

ΓΕΝΙΚΟΣ ΚΑΤΑΛΟΓΟΣ  
ΚΑΓΚΕΛΑ ΑΛΟΥΜΙΝΙΟΥ

CONCISE LIST OF ALUMINIUM RAILINGS



**BUILDING  
REMAKING  
LIFESTYLE**

RESISTANT ALUMINIUM SYSTEMS

# ΠΕΡΙΕΧΟΜΕΝΑ / INDEX



ΣΕΛ./PAGE



ΙΣΤΟΡΙΚΟ & ΠΡΟΦΙΛ ΕΤΑΙΡΙΑΣ .....	<b>2</b>	BACKGROUND & COMPANY PROFILE
ΠΙΣΤΟΠΟΙΗΣΗ ΑΝΤΟΧΗΣ .....	<b>3</b>	CERTIFICATION OF STRENGTH
ΕΡΕΥΝΑ ΚΑΙ ΑΝΑΠΤΥΞΗ .....	<b>4</b>	RESEARCH AND DEVELOPMENT
ΛΟΓΟΤΥΠΑ ΣΥΣΤΗΜΑΤΩΝ .....	<b>5</b>	PRODUCT BRANDS
ΠΡΩΤΟΠΟΡΟΙ ΣΤΗ ΝΕΑ ΤΕΧΝΟΛΟΓΙΑ ...	<b>6</b>	PIONEERS IN NEW TECHNOLOGY
ΔΙΑΔΙΚΑΣΙΑ ΑΝΟΔΙΩΣΗΣ .....	<b>7</b>	THE PROCESS OF ANODISE
ΕΜΦΑΝΙΣΗ ΠΡΟΪΟΝΤΩΝ .....	<b>8</b>	APPERANCE OF THE PRODUCTS
ΕΡΓΑ .....	<b>9</b>	WORK

## ΚΑΓΚΕΛΑ ΑΛΟΥΜΙΝΙΟΥ ΤΥΠΟΥ ΙΝΟΧ

## INOX TYPE ALUMINIUM RAILS

ΠΡΟΦΙΛ .....	<b>11-22</b>	▶	PROFILES
ΕΞΑΡΤΗΜΑΤΑ .....	<b>23-54</b>	↘	ACCESSORIES
ΕΤΟΙΜΕΣ ΚΟΛΩΝΕΣ .....	<b>55-59</b>	↗	FLAT POST SYSTEM
ΣΤΕΓΑΣΤΡΑ ΕΙΣΟΔΟΥ .....	<b>60</b>	↗↗	ANODISED ENTRANCE CANOPIES
ΤΖΑΜΙΑ TRIPLEX .....	<b>61</b>	↗↗↗	TRIPLEX GLASS
ΚΑΝΟΝΕΣ ΕΓΚΑΤΑΣΤΑΣΗΣ .....	<b>62-63</b>	↗↗↗↗	INSTALLATION RULES

## ΣΥΣΤΗΜΑΤΑ ΚΑΓΚΕΛΩΝ ELLIPSE

## ELLIPSE RAILING SYSTEM

ΠΡΟΦΙΛ .....	<b>64-67</b>	▶	PROFILES
ΕΞΑΡΤΗΜΑΤΑ .....	<b>68-75</b>	↘	ACCESSORIES

## ΣΥΣΤΗΜΑΤΑ ΚΑΓΚΕΛΩΝ SMOOTH LINE

## SMOOTH LINE RAILING SYSTEM

SMOOTH LINE .....	<b>76</b>	▶	SMOOTH LINE
SMOOTH LINE 800 .....	<b>77-84</b>	↘	SMOOTH LINE 800
SMOOTH LINE 600 .....	<b>85-92</b>	↗	SMOOTH LINE 600

## ΣΥΣΤΗΜΑΤΑ ΠΕΡΙΦΡΑΞΗΣ & ΑΥΛΟΠΟΡΤΑΣ

## FENCE & GATE SYSTEM

ΠΡΟΦΙΛ .....	<b>93-103</b>	▶	PROFILES
ΕΞΑΡΤΗΜΑΤΑ.....	<b>104-117</b>	↘	ACCESSORIES

## ΣΥΣΤΗΜΑΤΑ ΣΤΗΡΙΞΗΣ ΥΑΛΟΠΙΝΑΚΑ

## GLASS SUPPORTING SYSTEMS

SERIES .....	<b>118-134</b>	▶	SERIES
ΠΡΟΦΙΛ .....	<b>135-143</b>	↘	PROFILES
ΠΡΟΦΙΛ ΚΟΥΠΑΣΤΩΝ .....	<b>144-147</b>	↗	RAILTOPS PROFILES
ΕΞΑΡΤΗΜΑΤΑ .....	<b>148-156</b>	↗↗	ACCESSORIES
ΤΕΧΝΙΚΕΣ ΛΕΠΤΟΜΕΡΕΙΕΣ .....	<b>157-170</b>	↗↗↗	TECHNICAL DETAILS




## ΙΣΤΟΡΙΚΟ & ΠΡΟΦΙΛ ΕΤΑΙΡΙΑΣ




**BUILDING  
REMAKING  
LIFESTYLE**

RESISTANT ALUMINIUM SYSTEMS

 Από το 1975 η εταιρεία Patsalas S.A παρέχει προϊόντα αλουμινίου που αγκαλιάζουν ξεχωριστά τις ανάγκες όλων των πελατών. Με επίκεντρο των ιδεών μας τον άνθρωπο και τις ανάγκες του στους χώρους που κινείται, εμπλουτίζουμε τον χώρο του αλουμινίου με καινοτόμες προτάσεις που βασίζονται στη συνεχώς εξελισσόμενη τεχνογνωσία μας. Δημιουργούμε σχέσεις εμπιστοσύνης, ασφάλειας και υψηλής αισθητικής

Στην Patsalas S.A εργαζόμαστε οργανωμένα και απρόσκοπτα στη δημιουργία ιδεών, προϊόντων και αξιών για ένα καλύτερο μέλλον. Φροντίζουμε το εργασιακό περιβάλλον, λειτουργούμε με υπευθυνότητα και ευγενή άμιλλα στην αγορά και στηρίζουμε τις δράσεις προστασίας του περιβάλλοντος για εμάς και τις επόμενες γενιές.

## BACKGROUND & COMPANY PROFILE

 Since 1975 Patsalas S.A provides aluminium products that individually embrace the need of all customers. With the focus of our ideas on man and his need in the spaces that one moves, we enrich the space of aluminium with new proposals based on our constantly evolving know-how. We create relationships of trust, security and high aesthetics.

At the Patsalas S.A we work in an organised and seamless way to create ideas, products and values for a better future. We take care of the working environment, we operate responsibly and fairly in the market and we support the actions on environmental protection for us and the next generations.

# BRL

“

## ΠΙΣΤΟΠΟΙΗΣΗ ΑΝΤΟΧΗΣ

🇬🇷 Η εταιρία σχεδιάζει και παράγει τα συστήματα της πάντα με γνώμονα την ασφάλεια.

Γι' αυτό πιστοποιεί όλα τα συστήματά της στα μεγαλύτερα ινστιτούτα στην Ευρώπη.

### CERTIFICATION OF STRENGTH

🇬🇧 The company designs and extrudes all the systems always with focusing the safety.

For this certifies all the systems at the biggest institutes of Europe.





## ΕΡΕΥΝΑ ΚΑΙ ΑΝΑΠΤΥΞΗ

🇬🇷 Σε έναν κόσμο που αλλάζει, η εξέλιξη της εταιρείας μας διασφαλίζεται από την αντίληψη των σύγχρονων κρίσεων, τις ιδέες και τη διάθεση να δημιουργούμε.

Λαμβάνουμε μέρος σε συμπόσια καινοτομίας και έρευνας, επενδύουμε σημαντικά κεφάλαια και χρησιμοποιούμε την πιο σύγχρονη τεχνολογία. Προσλαμβάνουμε συνεχώς καταξιωμένα στελέχη από τον χώρο των επιχειρήσεων. Ερευνούμε και αναπτύσσουμε νέα προϊόντα.

### RESEARCH AND DEVELOPMENT

🇬🇧 In a changing world, the evolutions of our company is ensured by the perception of modern crises, the ideas and the willigness to create.

We take part in an innovation and research Symposium, invest significant funds and use the latest know-how. We constantly hire renowned executives from the bussiness world. We research and develop new products.



🇬🇷 Στα πλαίσια καινοτομίας και δημιουργίας η Patsalas S.A από το έτος 2005 σχεδίασε και παράξε τη γκάμα συστημάτων αλουμινίου με την επωνυμία, την πατέντα σχεδιασμού και κατοχύρωση πνευματικών δικαιωμάτων BRL.

Διαβάστε ποια είναι τα προϊόντα αλουμινίου BRL που σας εξασφαλίζουν άψογη αισθητική, άνεση και ασφάλεια

## PRODUCT BRANDS

🇬🇷 In the context of innovation and creation, since 2005, our company has designed and produced the range of aluminium systems with the brand name, design patent and copyright BRL. Read which are the BRL aluminium systems that ensure you impeccable aesthetics, comfort and safety

“

ΛΟΓΟΤΥΠΑ  
ΣΥΣΤΗΜΑΤΩΝ



## SMOOTH LINE

**Z-400**  
Slide system

**Z-500**  
Slide system

**Z-600**  
Slide system

**DELTA**  
Guillotine

**FINEZZA**  
Aluminium Internal Doors

**FINEZZASLIM**  
aluminium internal doors



  
**CAPRI**  
See and be seen

  
**Blossom** Pergola

 Railing Systems  
**Nevma**



## ΠΡΩΤΟΠΟΡΟΙ ΣΤΗ ΝΕΑ ΤΕΧΝΟΛΟΓΙΑ



### Pioneers in new technology



We are combining our longtime experience together with the finest overseas houses and in that way we are able to provide you the solution which are required for the contemporary buildings. Our products are responding in every architectural application at high quality and aesthetical perfection, unique in Greece, dyed in anodised colour with hardness 20mm in order to stand with all the weather conditions, mostly ideal for sea, pools and mountain.

### Πρωτοπόροι στη Νέα Τεχνολογία



Συνδυάζουμε την πολύχρονη εμπειρία μας με τους καλύτερους οίκους του εξωτερικού για να σας προσφέρουμε τις λύσεις που απαιτούνται για τα σύγχρονα κτίρια.

Τα προϊόντα μας ανταποκρίνονται σε κάθε αρχιτεκτονική εφαρμογή υψηλής ποιότητας και αισθητικής τελειότητας, μοναδικά στην Ελλάδα, βαμμένα ανοδίωση σε σκληρότητα 20 μικρά για να αντέχουν σε όλες τις καιρικές συνθήκες, ιδανικά για θάλασσα, πισίνες και βουνό.

### Πιστοποίηση ποιότητας σε προϊόντα ανοδίωσης

Σε ευρωπαϊκό επίπεδο, ο έλεγχος και η πιστοποίηση της ποιότητας των ανοδιώμενων και ηλεκτροστατικά βαμμένων προϊόντων αλουμινίου καθορίζονται από τις προδιαγραφές QUALANOD.

Με εγκαταστάσεις να έχουν 5 μπάνια ανοδίωσης των 15.000 Αμπέρ και ικανότητα παραγωγής 12.000 τόνων το χρόνο.

### Certification of quality in the anodised products

In Europe level, the control and the certification of the anodised painted products are defined from the designations of QUALANOD.

Anodise facilities with capacity 15.000A and production ability of 12.000T per year.





## ΔΙΑΔΙΚΑΣΙΑ ΑΝΟΔΙΩΣΗΣ

### The process of anodise

Η διαδικασία γίνεται με ηλεκτρόλυση (διοχέτευση συνεχούς ρεύματος), σε μπάνιο θειικού οξέος, κάτω από αυστηρές συνθήκες ελέγχου των συγκεντρώσεων των χημικών συστατικών, της θερμοκρασίας, της πυκνότητας, του ρεύματος κ.λ.π. Αποτέλεσμα της ηλεκτρόλυσης είναι η με απόλυτα ελεγχόμενο τρόπο οξειδωση της επιφάνειας του αλουμινίου. Το ανοδικό επίστρωμα είναι διαφανές (σα γυαλί). Επίσης το ανοδικό επίστρωμα δεν είναι συνεχές και παρουσιάζει πόρους.

#### Χαρακτηριστικά

- Το στρώμα ανοδίωσης δημιουργείται από το ίδιο το μέταλλο, είναι πλήρως ενσωματωμένο σε αυτό και έτσι δεν υπάρχουν προβλήματα πρόσφυσης.
- Η αντιδιαβρωτική συμπεριφορά της ανοδίωσης είναι πάρα πολύ καλή, εφόσον τηρηθούν όλοι οι κανόνες παραγωγικής διαδικασίας, εφαρμογής και χρήσης.

#### Ποιοτικά Χαρακτηριστικά της Ανοδίωσης

Εμφάνιση: η τελική εμφάνιση των ανοδιωμένων προϊόντων αλουμινίου μπορεί να είναι άχρωμη (φυσικό χρώμα) ή έγχρωμη.

#### Πάχος Ανοδίωσης

Το πάχος ανοδίωσης αντιστοιχεί στο πάχος σε μικρά (μm = χιλιοστά χιλιοστομέτρου) του επιστρώματος του οξειδίου του αλουμινίου της σημαντικής επιφάνειας. Ανάλογα με τη χρήση και το περιβάλλον που θα τοποθετηθεί η κατασκευή, επιβάλλεται και το ελάχιστο επιτρεπόμενο πάχος ανοδίωσης.

Η Αφοί Πατσάλα ΑΕΒΕ, διαθέτει το σύστημα καγκέλου σκληρότητας 20μm - 22 μm, με πιστοποίηση αντοχής των προϊόντων σε όλες τις καιρικές συνθήκες.

#### Συντήρηση προϊόντων

Η σωστή συντήρηση των προϊόντων ανοδίωσης εξασφαλίζει τη διαχρονικά άριστη λειτουργία και εμφάνιση των προϊόντων, όπως ακριβώς και την ημέρα της τοποθέτησης.

Εξασφαλίστε τον τακτικό καθαρισμό των προϊόντων. Η συχνότητα με την οποία πρέπει να γίνεται ο καθαρισμός ποικίλει από τη χρήση και έκθεση των προϊόντων στις εκάστοτε συνθήκες. Σαν γενικό κανόνα, φροντίστε ο καθαρισμός να γίνεται το συχνότερο μία φορά το μήνα μέχρι μία φορά το εξάμηνο.

Χρησιμοποιήστε σαπούνι καθαρισμού και χλιαρό νερό για το ξέπλυμα ενώ για τα μικρά εξαρτήματα ένα μαλακό πανί για να μη χαράζει τις επιφάνειες. Για τον καθαρισμό των λιπαρών μερών χρησιμοποιήστε και πάλι μαλακό πανί εμπλουτισμένο με καθαριστικό white spirit και ξεβγάζοντας πολύ καλά με άφθονο νερό.

Προσοχή! Να μη χρησιμοποιούνται όξινα ή αλκαλικά προϊόντα καθαρισμού, όπως επίσης και τα κοινά απορρυπαντικά καθαρισμού του σπιτιού, παρά μόνο κατόπιν επικοινωνίας με τον προμηθευτή. Επίσης δεν θα πρέπει να χρησιμοποιούνται οποιουδήποτε είδους λειαντικά υλικά, όπως γυαλόχαρτο, σμυριδόχαρτο, ασαλόσυρμα κ.λ.π.

The process is made with electrolysis (channeling of current power), in a "shower" of sulphur acid, under strict conditions of constant control of the chemical concentration of temperature, the density of the current etc. As a result of electrolysis is the oxidation of the surface under a totally controlled manner. The upper layer is transparent (like glass). Furthermore the upper layer is consecutive and has pores on it.

#### Characteristics

The layer of the anodise is created from the same metal, and is fully incorporated in it and as a result no problems of adhesion derive. The anticorrosive behaviour of the anodise is very good, provided all the rules of the producing process application and use are applied.

#### Quality characteristics of anodising

Appearance: The final appearance of the anodised aluminium products will appear colorless (natural colour) or coloured.

#### Thickness of anodise

The thickness of anodise corresponds in the thickness in microns (μm = millimeter of the millimeters) of the coating of the aluminium oxide to the surface. In accordance with the use and the environment where the structure is installed, the minimum allowed thickness of the anodise is imposed.

The Patsalas Bros s.a., has in its disposal rail system of 20μm - 22μm with an endurance certificate of all products and for all the weather conditions.

#### Preservation of the products

The right preservation of the products may ensure the long lasting and perfect function as well as the appearance of the products, exactly as the first day that they were installed.

Provide the regular cleaning of the products. The frequency that the cleaning should be made varies and depends on the usage and the exposure of the products in the given conditions. As a general rule, the cleaning should take place from one time in the month until one time every six months.

It is strongly recommended to use soap and luke warm water to rinse them off and as long as the smaller accessories are concerned should be cleaned with a soft table cloth enriched with white spirit detergent rinsing it with plenty of water.

Attention! Do not use oxidants and alcoholic cleaning products, as well as the common house cleaning products, unless there is a contact with the supplier. Moreover no kind of abrasive objects must be applied, such as abrasive paper, wire etc.



## ΕΜΦΑΝΙΣΗ ΠΡΟΪΟΝΤΩΝ

### Apperance of the products



The final appearance of the products depends from the relation of the characteristics which mentioned below:

- The alloy it must be predetermined and the supplier must certify that the product corresponds to the equivalent specification and it is appropriate to under the process of anodising.
- The manner of superficial process before the anodising. In this way the final appearance may be shining or mat.
- From the superficial process after the anodising process, for example the colouring or the sealing conditions.
- From the handling manipulation during the packaging, storing and transportation and delivery in the clients shop.



Η τελική εμφάνιση των προϊόντων εξαρτάται από τα παρακάτω:

- Από το κράμα. Αυτό πρέπει να είναι καθορισμένο και ο προμηθευτής οφείλει να πιστοποιεί ότι το υλικό ανταποκρίνεται στις αντίστοιχες προδιαγραφές και ότι είναι κατάλληλο να υποστεί την ανοδίωση.
- Από τον τρόπο επιφανειακής επεξεργασίας πριν την ανοδίωση. Έτσι η τελική εμφάνιση μπορεί να είναι γυαλιστερή ή ματ.
- Από την επιφανειακή επεξεργασία μετά την ανοδίωση, όπως για παράδειγμα το χρωματισμό ή τις συνθήκες σφραγίσματος.
- Από τον τρόπο χειρισμού κατά τη συσκευασία, αποθήκευση, μεταφορά και παράδοση στο χώρο του πελάτη.



### Χρωματολόγιο - Anodised Colours

ΕΜΦΑΝΙΣΗ	COLOUR	ΚΩΔ. / CODE
Άχρωμο	Natural	P NATUREL
Μπρονζέ	Bronze	P 0
Ανοιχτό Καφέ	Light Brown	P 1
Σκούρο Καφέ	Dark Brown	P 2
Μαύρο	Black	P 3
Χρυσό	Gold	P 10
Μπλε	Blue	P 20
Πράσινο	Green	P 30
Κόκκινο	Red	P 40

Amada Colossos Resort



Buca Beach Resort - Messini



City Mall - Skopje

“  
ΕΡΓΑ



Ammon Zeus - Chalkidiki



Day Tower - Office Building - Bucharest



Portes Lithos - Chalkidiki



Elysium Resort & spa - Rhodes



Imperial Plus Hotel - Thessaloniki



Rodos Palladium - Rhodes



Ambassador 3 - Tirana

**BUILDING  
REMAKING  
LIFESTYLE**

The logo consists of the letters 'BRL' in a bold, white, sans-serif font. The letters are contained within a red circular shape that is partially cut off by the edge of the page. A small grey circle is positioned above the right side of the red shape.

**BRL**



ΠΡΟΦΙΛ  
PROFILES

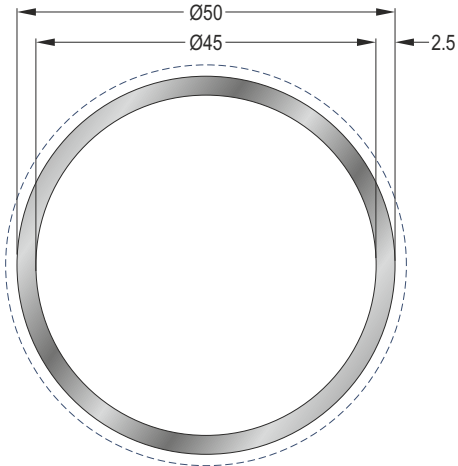
## ΚΑΓΚΕΛΑ ΑΛΟΥΜΙΝΙΟΥ ΤΥΠΟΥ ΙΝΟΧ INOX TYPE ALUMINIUM RAILS

### ΣΗΜΑΝΤΙΚΗ ΣΗΜΕΙΩΣΗ

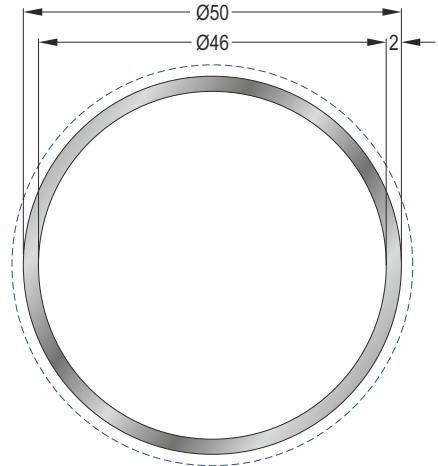
Τα βάρη που αναφέρονται στον κατάλογο είναι θεωρητικά.  
Οποιοσδήποτε αποκλίσεις +/- 10 % είναι εντός των προδιαγραφών και θεωρούνται αποδεκτές.

### IMPORTANT NOTICE

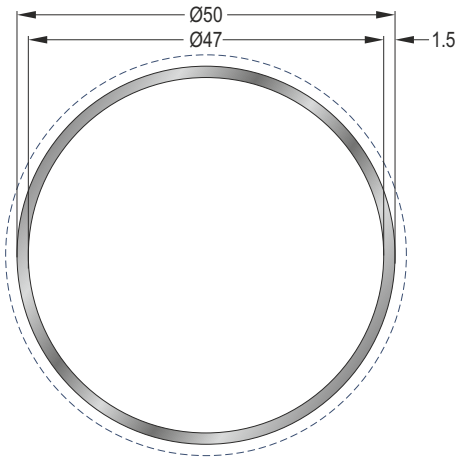
The weights mentioned in this catalogue are theoretical.  
Any declination +/- 10 % is considered valid and acceptable according to specifications.



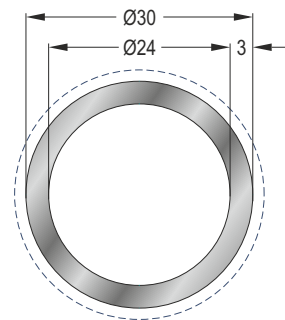
<b>10-128-025</b>
Κουπαστή $\Phi 50 \times 2,5\text{mm}$ - <b>Βάρος: 1,011 kgr/m</b>
Railtop Profile $\Phi 50 \times 2,5\text{mm}$ - <b>Weight: 1,011 Kgr/m</b>



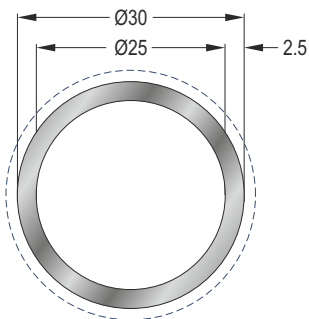
<b>10-128-020</b>
Κουπαστή $\Phi 50 \times 2\text{mm}$ - <b>Βάρος: 0,817 kgr/m</b>
Railtop Profile $\Phi 50 \times 2\text{mm}$ - <b>Weight: 0,817 Kgr/m</b>



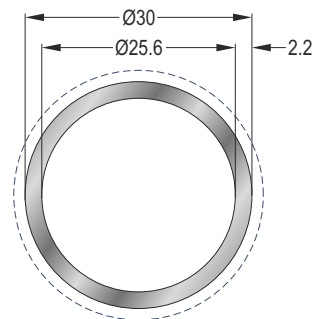
<b>10-128-015</b>
Κουπαστή $\Phi 50 \times 1,5\text{mm}$ - <b>Βάρος: 0,619 kgr/m</b>
Railtop Profile $\Phi 50 \times 1,5\text{mm}$ - <b>Weight: 0,619 Kgr/m</b>



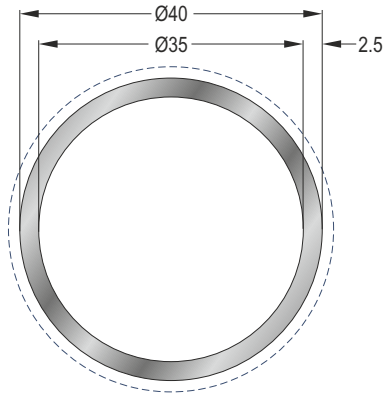
<b>10-119-030</b>
Κουπαστή $\Phi 30 \times 3\text{mm}$ - <b>Βάρος: 0,689 kgr/m</b>
Railtop Profile $\Phi 30 \times 3\text{mm}$ - <b>Weight: 0,689 Kgr/m</b>



<b>10-119-025</b>
Κουπαστή $\Phi 30 \times 2,5\text{mm}$ - <b>Βάρος: 0,585 kgr/m</b>
Railtop Profile $\Phi 30 \times 2,5\text{mm}$ - <b>Weight: 0,585 Kgr/m</b>



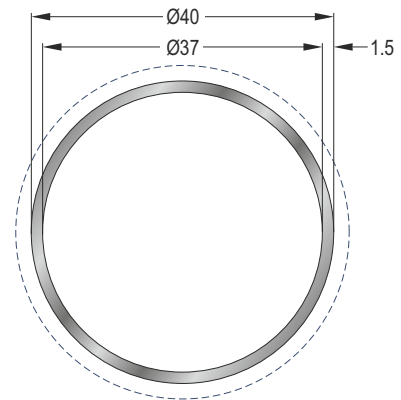
<b>10-119-022</b>
Κουπαστή $\Phi 30 \times 2,2\text{mm}$ - <b>Βάρος: 0,521 kgr/m</b>
Railtop Profile $\Phi 30 \times 2,2\text{mm}$ - <b>Weight: 0,521 Kgr/m</b>



**10-124-025**

Κουπαστή  $\Phi 40 \times 2,5\text{mm}$  - **Βάρος: 0,798 kgr/m**

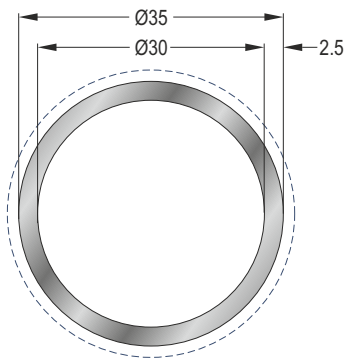
Railtop Profile  $\Phi 40 \times 2,5\text{mm}$  - **Weight: 0,798 Kgr/m**



**10-124-015**

Κουπαστή  $\Phi 40 \times 1,5\text{mm}$  - **Βάρος: 0,492 kgr/m**

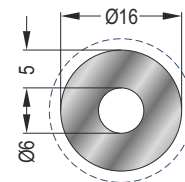
Railtop Profile  $\Phi 50 \times 1,5\text{mm}$  - **Weight: 0,492 Kgr/m**



**10-122-025**

Κουπαστή  $\Phi 35 \times 2,5\text{mm}$  - **Βάρος: 0,692 kgr/m**

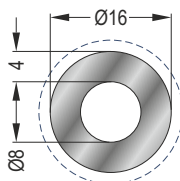
Railtop Profile  $\Phi 35 \times 2,5\text{mm}$  - **Weight: 0,692 Kgr/m**



**10-103-050**

Προφίλ  $\Phi 16 \times 5\text{mm}$  - **Βάρος: 0,467 kgr/m**

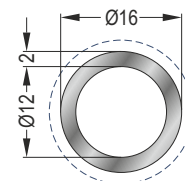
Profile  $\Phi 16 \times 5\text{mm}$  - **Weight: 0,467 Kgr/m**



**10-103-040**

Προφίλ  $\Phi 16 \times 4\text{mm}$  - **Βάρος: 0,408 kgr/m**

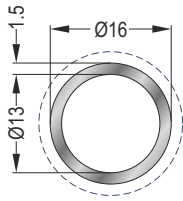
Profile  $\Phi 16 \times 4\text{mm}$  - **Weight: 0,408 Kgr/m**



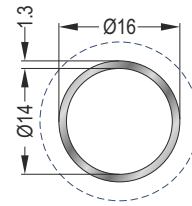
**10-103-020**

Προφίλ  $\Phi 16 \times 2\text{mm}$  - **Βάρος: 0,238 kgr/m**

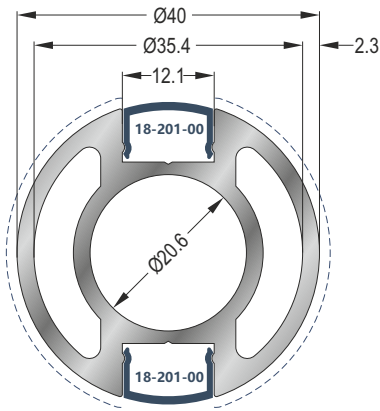
Profile  $\Phi 16 \times 2\text{mm}$  - **Weight: 0,238 Kgr/m**



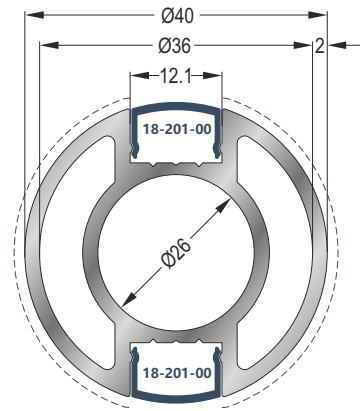
<b>10-103-015</b>
Προφίλ Φ16x1,5mm - <b>Βάρος: 0,185 kgr/m</b>
Profile Φ16x1,5mm - <b>Weight: 0,185 Kgr/m</b>



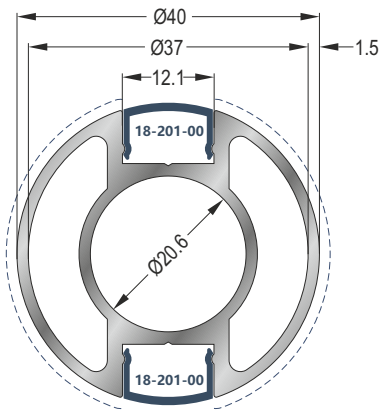
<b>10-103-013</b>
Προφίλ Φ16x1,3mm - <b>Βάρος: 0,127 kgr/m</b>
Profile Φ16x1,3mm - <b>Weight: 0,127 Kgr/m</b>



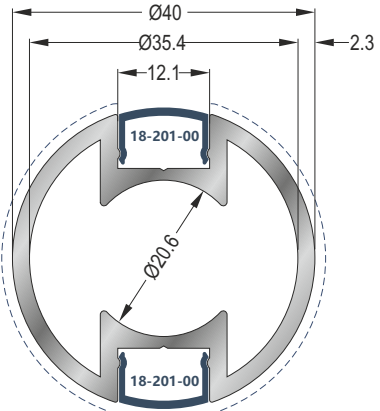
<b>18-101-023</b>
Κολώνα Στήριξης Φ40x2,3mm - <b>Βάρος: 1,219 kgr/m</b>
Support Column Φ40x2,3mm - <b>Weight: 1,219 Kgr/m</b>



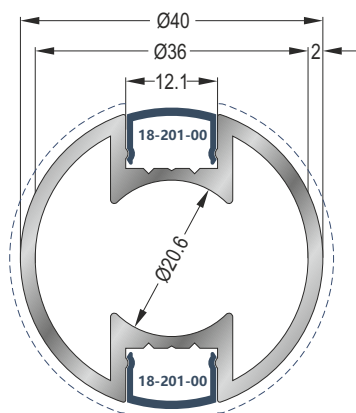
<b>18-102-020</b>
Κολώνα Στήριξης Φ40x2mm - <b>Βάρος: 1,050 kgr/m</b>
Support Column Φ40x2mm - <b>Weight: 1,050 Kgr/m</b>



<b>18-103-015</b>
Κολώνα Στήριξης Φ40x1,5mm - <b>Βάρος: 0,904 kgr/m</b>
Support Column Φ40x1,5mm - <b>Weight: 0,904 Kgr/m</b>



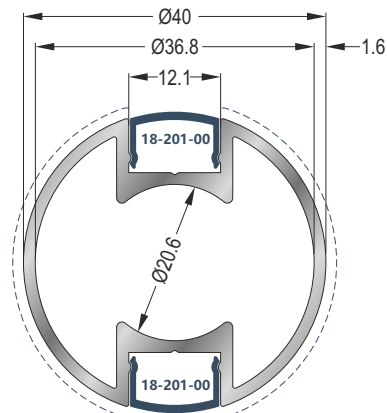
<b>18-104-023</b>
Κολώνα Στήριξης Φ40x2,3mm - <b>Βάρος: 0,945 kgr/m</b>
Support Column Φ40x2,3mm - <b>Weight: 0,945 Kgr/m</b>



**18-105-020**

Κολώνα Στήριξης Φ40x2mm - Βάρος: **0,848 kgr/m**

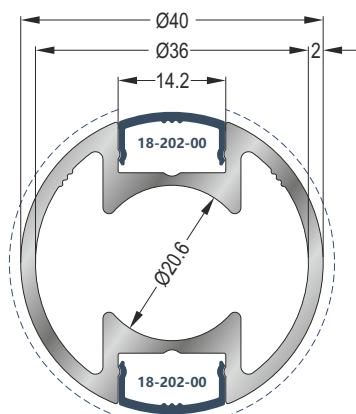
Support Column Φ40x2mm - Weight: **0,848 Kgr/m**



**18-106-016**

Κολώνα Στήριξης Φ40x1,6mm - Βάρος: **0,718 kgr/m**

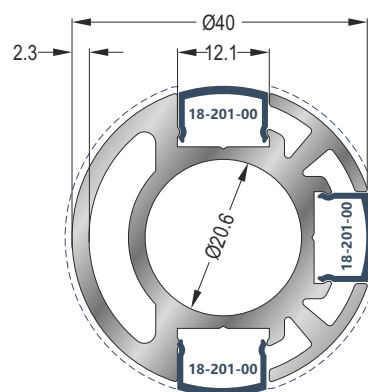
Support Column Φ40x1,6mm - Weight: **0,718 Kgr/m**



**18-107-020**

Κολώνα Στήριξης Φ40x2mm - Βάρος: **0,896 kgr/m**

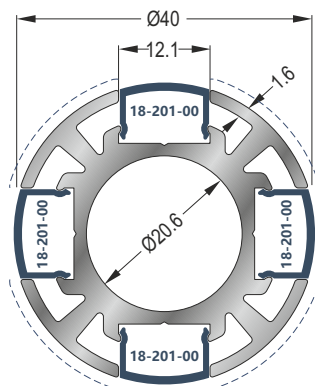
Support Column Φ40x2mm - Weight: **0,896 Kgr/m**



**18-113-023**

Κολώνα Στήριξης Φ40x2,3mm - Βάρος: **1,142 kgr/m**

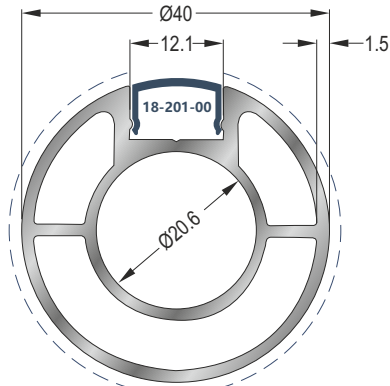
Support Column Φ40x2,3mm - Weight: **1,142 Kgr/m**



**18-114-016**

Κολώνα Στήριξης Φ40x1,6mm - Βάρος: **1,065 kgr/m**

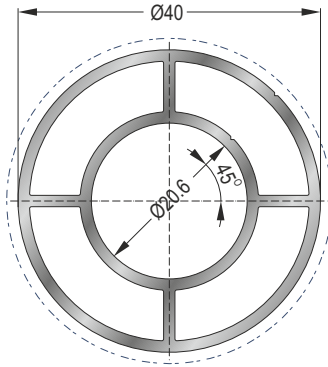
Support Column Φ40x1,6mm - Weight: **1,065 Kgr/m**



**18-140-015**

Κολώνα Στήριξης Φ40x1,5mm - Βάρος: **0,891 kgr/m**

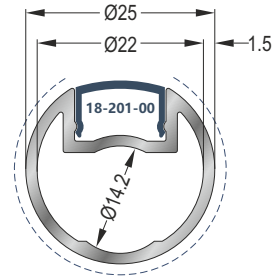
Support Column Φ40x1,5mm - Weight: **0,891 Kgr/m**



18-133-015

Κολώνα Στήριξης Φ40x1,5mm - Βάρος: 0,883 kgr/m

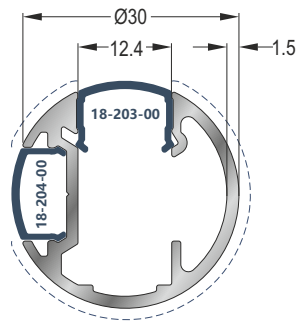
Support Column Φ40x1,5mm - Weight: 0,883 Kgr/m



18-110-015

Προφίλ Οριζόντιου Τζαμιού - Βάρος: 0,354 kgr/m

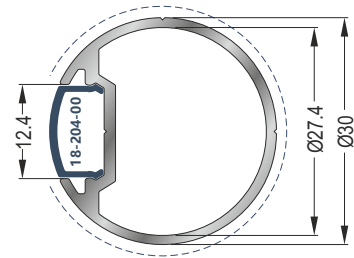
Profile for Horizontal Glass - Weight: 0,354 Kgr/m



18-111-015

Προφίλ Φ30 - Βάρος: 0,415 kgr/m

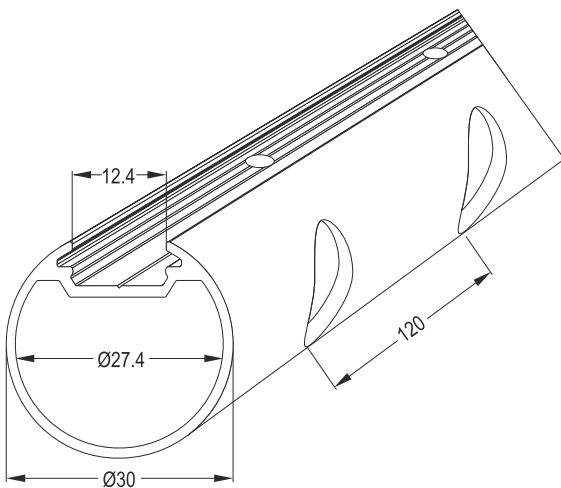
Profile Φ30 - Weight: 0,415 Kgr/m



18-136-013

Προφίλ Φ30 - Βάρος: 0,369 kgr/m

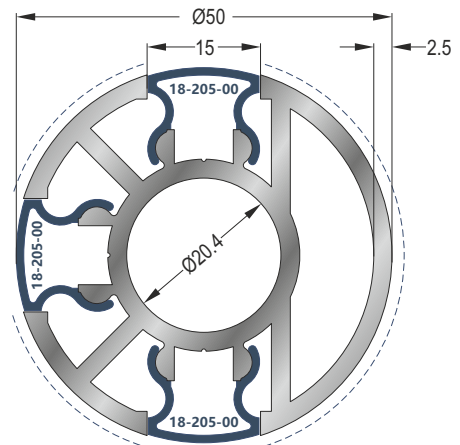
Profile Φ30 - Weight: 0,369 Kgr/m



18-136-013T

Προφίλ Φ30 Τρυπημένο

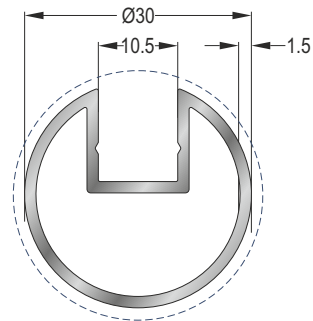
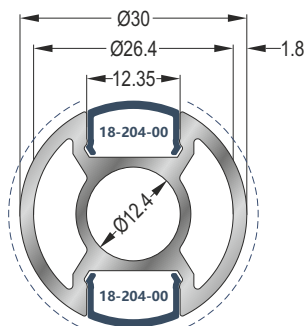
Drilled Profile Φ30



18-112-025

Κολώνα Στήριξης Φ50x2,5mm - Βάρος: 1,652 kgr/m

Support Column Φ50x2,5mm - Weight: 1,652 Kgr/m



**18-109-018**

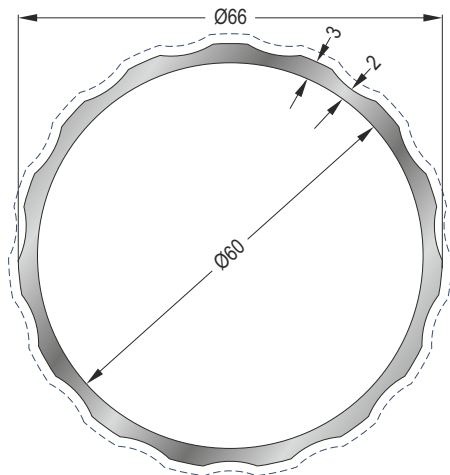
Κολώνα Στήριξης Φ30x1,8 - Βάρος: 0,621 kgr/m

Support Column Φ30x1,8 - Weight: 0,621 Kgr/m

**18-123-015**

Προφίλ Φ30 - Βάρος: 0,457 kgr/m

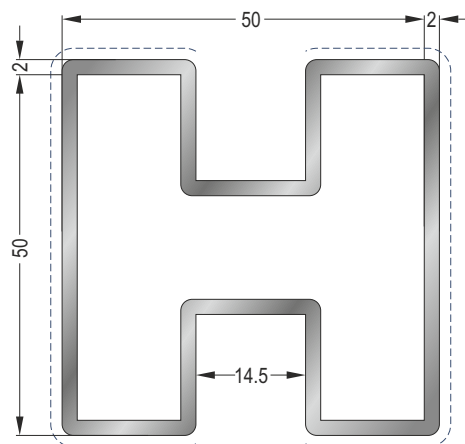
Profile Φ3 - Weight: 0,457 Kgr/m



**18-301-00**

Διακοσμητική Κολώνα Φ66 - Βάρος: 1,380 kgr/m

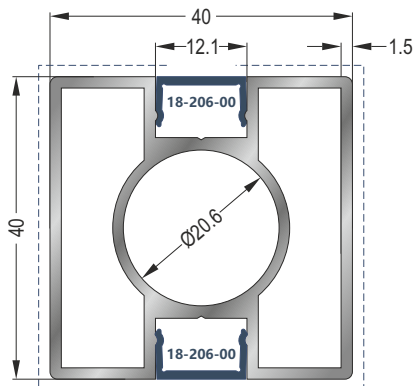
Decorative Column Φ66 - Weight: 1,380 Kgr/m



**18-117-020**

Κολώνα Στήριξης 50x50 - Βάρος: 1,367 kgr/m

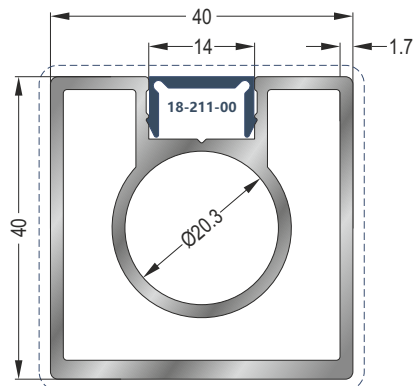
Support Column 50x50 - Weight: 1,367 Kgr/m



**18-115-015**

Κολώνα Στήριξης 40x40 - Βάρος: 0,988 kgr/m

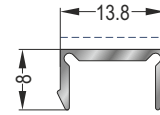
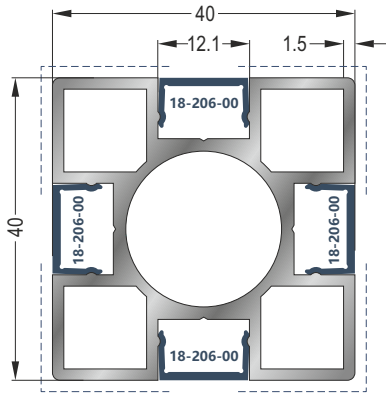
Support Column 40x40 - Weight: 0,988 Kgr/m



**18-134-017**

Κολώνα Στήριξης 40x40 - Βάρος: 1,136 kgr/m

Support Column 40x40 - Weight: 1,136 Kgr/m



**18-211-00**

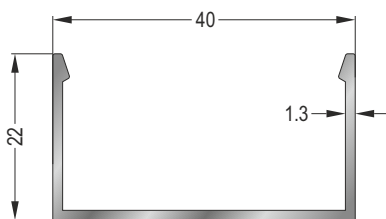
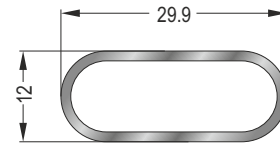
Πιχάκι Κολώνας Στήριξης - **Βάρος: 0,088 kgr/m**

Cover for Support Column - **Weight: 0,088 Kgr/m**

**18-116-015**

Κολώνα Στήριξης 40x40 - **Βάρος: 1,090 kgr/m**

Support Column 40x40 - **Weight: 1,090 Kgr/m**



**N 1058**

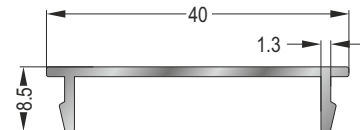
Οβαλίνα - **Βάρος: 0,225 kgr/m**

Oval - **Weight: 0,225 Kgr/m**

**18-308-013**

Προφίλ για Οριζόντιο Σύστημα - **Βάρος: 0,295 kgr/m**

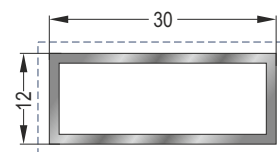
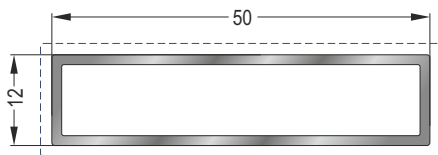
Profile for Horizontal System - **Weight: 0,295 Kgr/m**



**18-309-013**

Καπάκι για Οριζόντιο Σύστημα - **Βάρος: 0,198 kgr/m**

Cover for Horizontal System - **Weight: 0,198 Kgr/m**



**12-133-013**

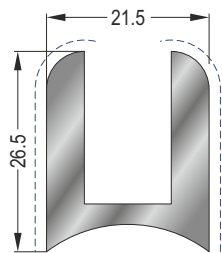
Προφίλ 12x50 - **Βάρος: 0,418 kgr/m**

Profile 12x50 - **Weight: 0,418 Kgr/m**

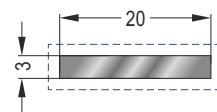
**12-175-013**

Προφίλ 12x30 - **Βάρος: 0,277 kgr/m**

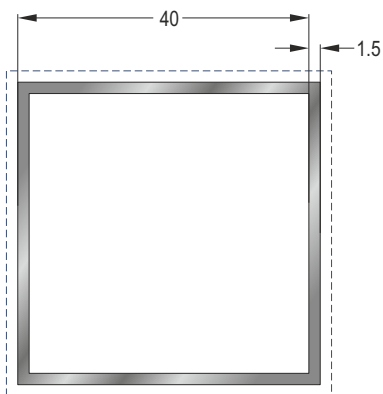
Profile 12x30 - **Weight: 0,277 Kgr/m**



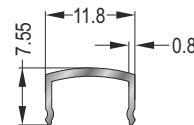
<b>N 3758</b>
Προφίλ Τζαμιού - <b>Βάρος: 0,742 kgr/m</b>
Glass Profile - <b>Weight: 0,742 Kgr/m</b>



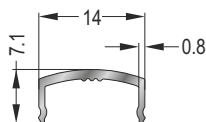
<b>13-104-030</b>
Προφίλ Λάμας 20x3 - <b>Βάρος: 0,163 kgr/m</b>
Rod Profile 20x3 - <b>Weight: 0,163 Kgr/m</b>



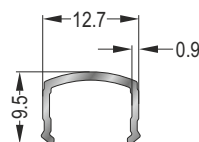
<b>N 551</b>
Προφίλ 40x40 - <b>Βάρος: 0,626 kgr/m</b>
Profile 40x40 - <b>Weight: 0,626 Kgr/m</b>



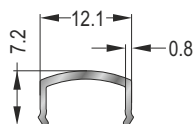
<b>18-201-00</b>
Πηχάκι Κολώνας - <b>Βάρος: 0,059 kgr/m</b>
Cover for Column - <b>Weight: 0,059 Kgr/m</b>



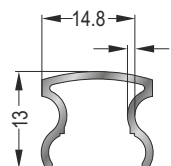
<b>18-202-00</b>
Πηχάκι Κολώνας - <b>Βάρος: 0,067 kgr/m</b>
Cover for Column - <b>Weight: 0,067 Kgr/m</b>



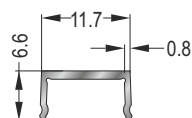
<b>18-203-00</b>
Πηχάκι Κολώνας - <b>Βάρος: 0,075 kgr/m</b>
Cover for Column - <b>Weight: 0,075 Kgr/m</b>



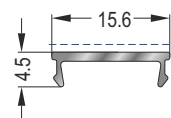
<b>18-204-00</b>
Πηχάκι Κολώνας - <b>Βάρος: 0,059 kgr/m</b>
Cover for Column - <b>Weight: 0,059 Kgr/m</b>



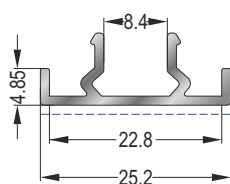
<b>18-205-00</b>
Πηχάκι Κολώνας - <b>Βάρος: 0,112 kgr/m</b>
Cover for Column - <b>Weight: 0,112 Kgr/m</b>



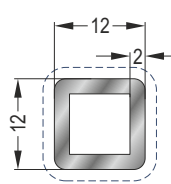
<b>18-206-00</b>
Πηχάκι Κολώνας - <b>Βάρος: 0,058 kgr/m</b>
Cover for Column - <b>Weight: 0,058 Kgr/m</b>



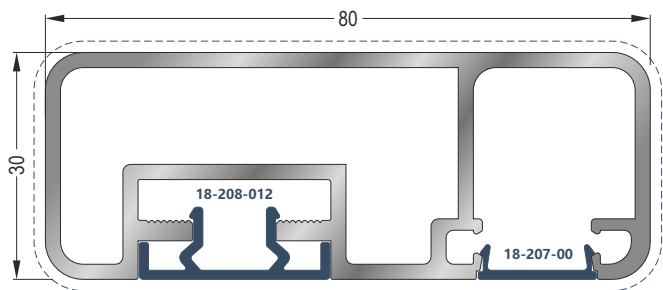
<b>18-207-00</b>
Πηχάκι Κολώνας - <b>Βάρος: 0,064 kgr/m</b>
Cover for Column - <b>Weight: 0,064 Kgr/m</b>



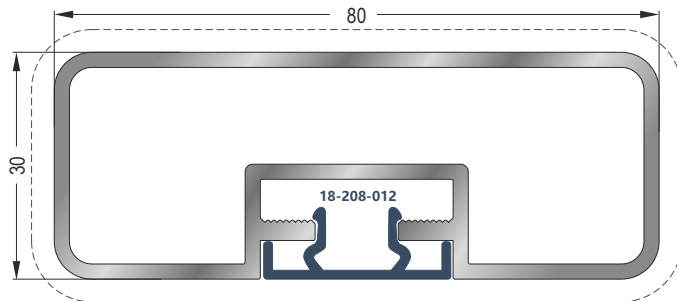
<b>18-208-012</b>
Πηχάκι Κολώνας - <b>Βάρος: 0,231 kgr/m</b>
Cover for Column - <b>Weight: 0,231 Kgr/m</b>



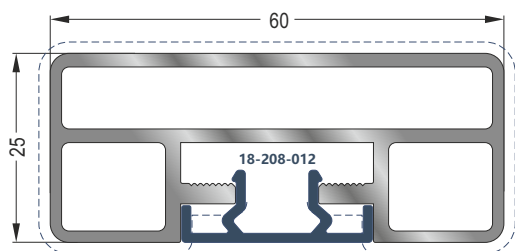
<b>12-141-020R</b>
Προφίλ 12x12 - <b>Βάρος: 0,211 kgr/m</b>
Profile 12x12 - <b>Weight: 0,211 Kgr/m</b>



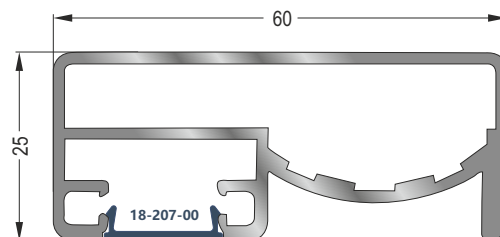
**18-137-020**  
 Κουπαστή Τζαμιού 30x80 - Βάρος: 1,475 kgr/m  
 Railtop 30x80 for Glass - Weight: 1,475 Kgr/m



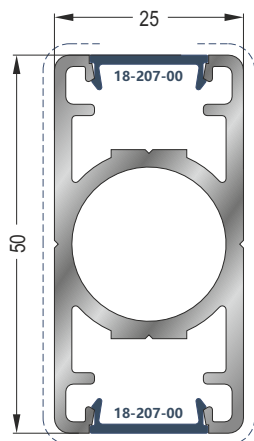
**18-119-020**  
 Κουπαστή 30x80 - Βάρος: 1,355 kgr/m  
 Railtop 30x80 - Weight: 1,355 Kgr/m



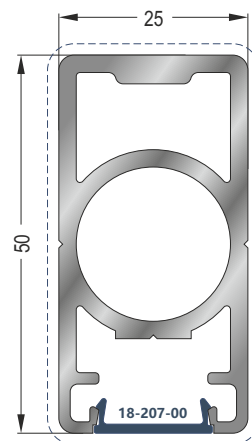
**18-127-018**  
 Κουπαστή 25x60 - Βάρος: 1,108 kgr/m  
 Railtop 25x60 - Weight: 1,108 Kgr/m



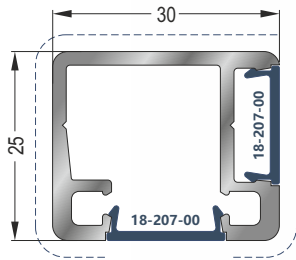
**18-127-019**  
 Κουπαστή Τζαμιού 25x60 - Βάρος: 0,950 kgr/m  
 Railtop 25x60 for Glass - Weight: 0,950 Kgr/m



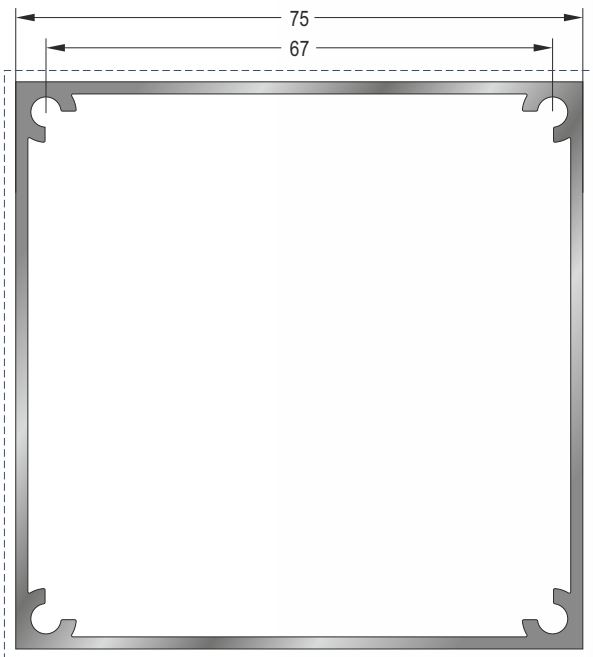
**18-121-00**  
 Κολώνα Στήριξης 25x50 - Βάρος: 1,026 kgr/m  
 Support Column 25x50 - Weight: 1,026 Kgr/m



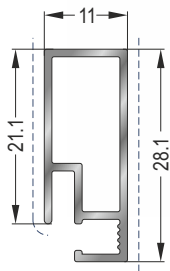
**18-129-00**  
 Κολώνα Στήριξης 25x50 - Βάρος: 1,146 kgr/m  
 Support Column 25x50 - Weight: 1,146 Kgr/m



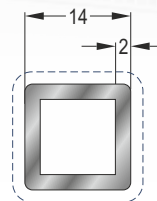
<b>18-122-00</b>
Προφίλ Στήριξης 25x30 - Βάρος: 0,508 kgr/m
Support Profile 25x30 - Weight: 0,508 Kgr/m



<b>18-125-016</b>
Κολώνα Στήριξης 75x75 - Βάρος: 1,423 kgr/m
Support Column 75x75 - Weight: 1,423 Kgr/m



<b>18-317-010</b>
Προφίλ για Τελάρο Λαμαρίνας - Βάρος: 0,225 kgr/m
Profile for Metal Sheet Frame - Weight: 0,225 Kgr/m



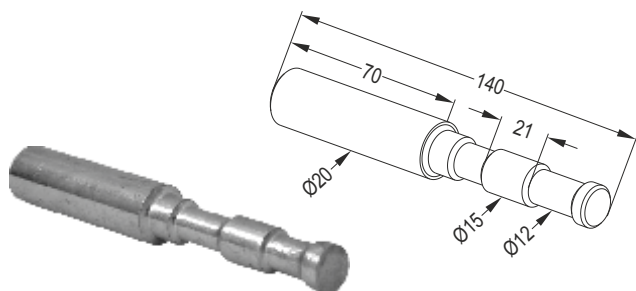
<b>12-153-020R</b>
Προφίλ 14x14 - Βάρος: 0,253 kgr/m
Profile 14x14 - Weight: 0,253 Kgr/m





**ΕΞΑΡΤΗΜΑΤΑ**  
ACCESSORIES

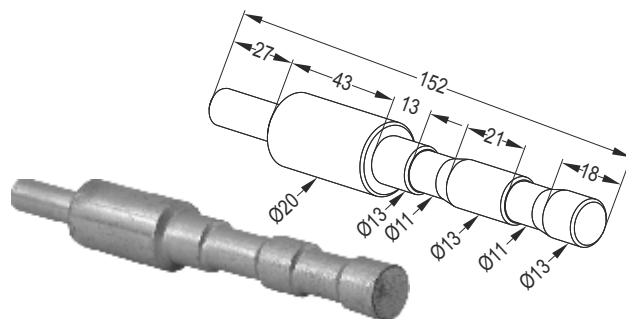
**ΚΑΓΚΕΛΑ ΑΛΟΥΜΙΝΙΟΥ ΤΥΠΟΥ INOX**  
**INOX TYPE ALUMINIUM RAILS**



**LR 81-401**

Πείρος για Φ40 Ορθοστάτη 14cm

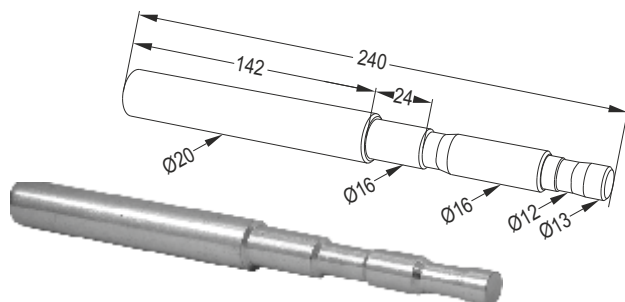
Φ40 Strut Anchor 14cm



**2041 A**

Πείρος για Εξωτερική Στήριξη

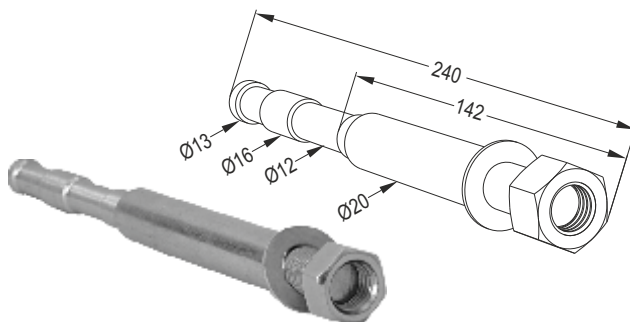
Anchor From Side



**2041**

Πείρος για Φ40 Ορθοστάτη 24cm

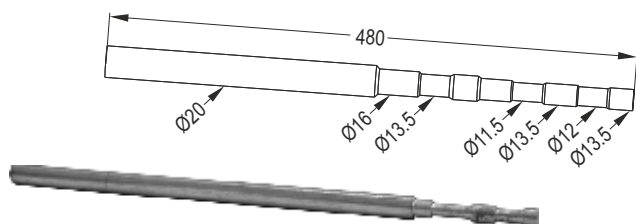
Φ40 Strut Anchor 24cm



**2041 B**

Πείρος με Βίδα για Φ40 Ορθοστάτη

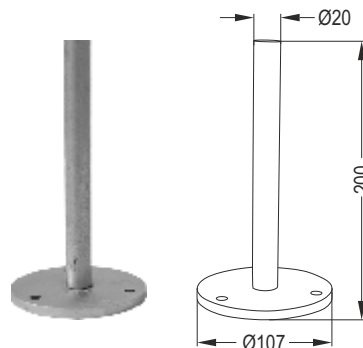
Φ40 Strut Screwable Anchor



**1531**

Μεγάλος Πείρος για Φ40 Ορθοστάτη 48cm

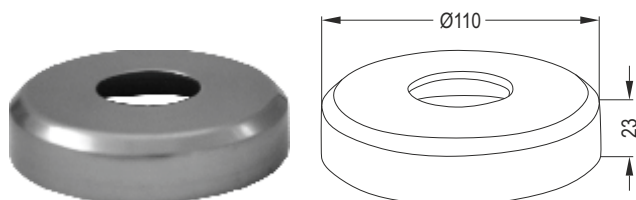
Φ40 Strut Anchor 48cm



**GF 110 N**

Ροζέτα με Πείρο

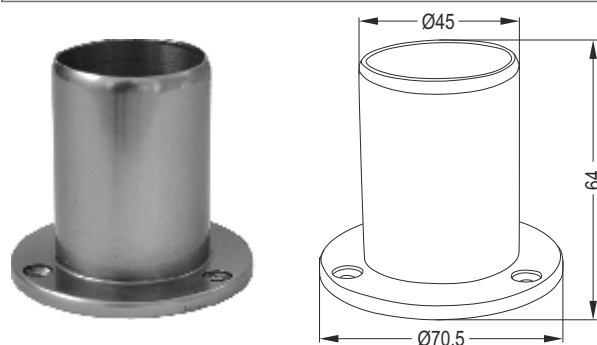
Flange with Anchor



**GF 110 A**

Καπάκι για GF110N

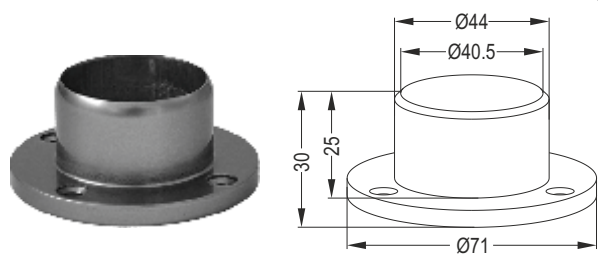
External Flange Cap for GF110N



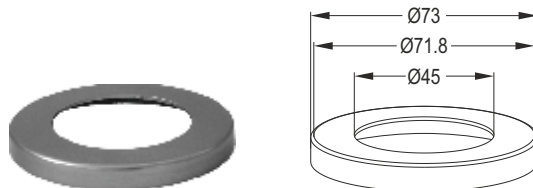
**2011 A 65**

Φλάντζα Δαπέδου 40mm

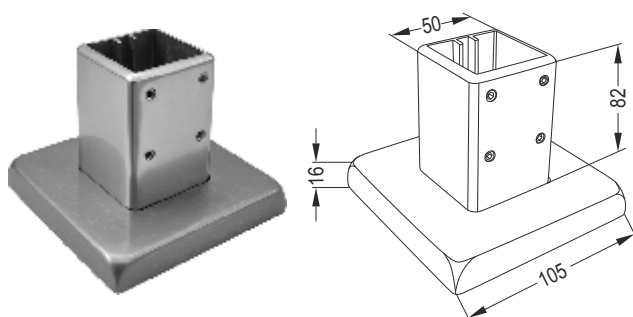
40mm External Screwed Flange Long



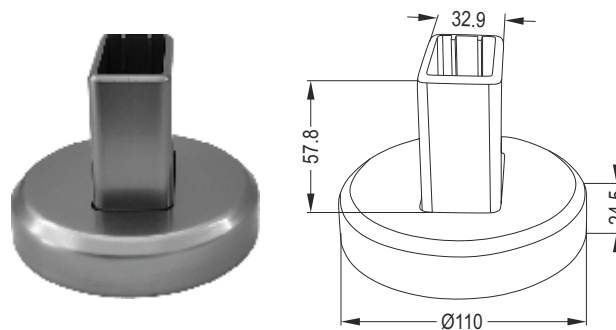
**2011 A**  
 Φλάντζα Δαπέδου Φ40  
 Φ40 External Screwed Flange



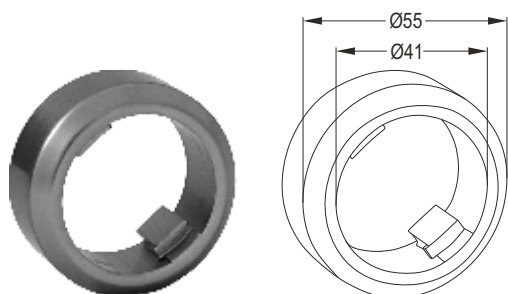
**2062**  
 Καπάκι για Φ40  
 Φ40 External Screwed Flange Cap Interlaced



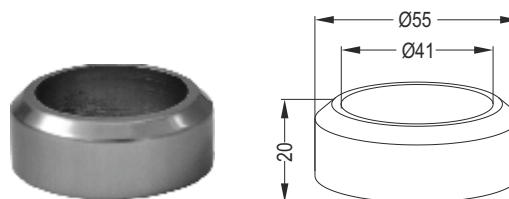
**GF 421 K**  
 Φλάντζα Δαπέδου 40x40  
 40x40 External Screwed Flange



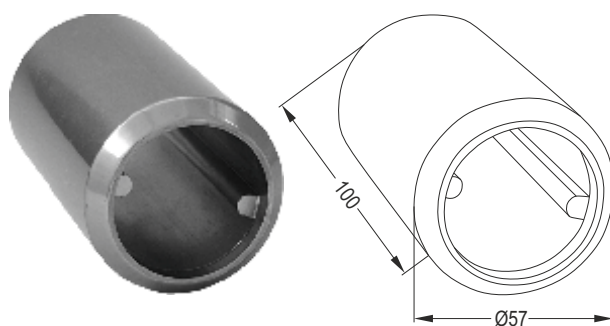
**GF 524**  
 Φλάντζα Δαπέδου 25x50  
 25x50 External Screwed Flange



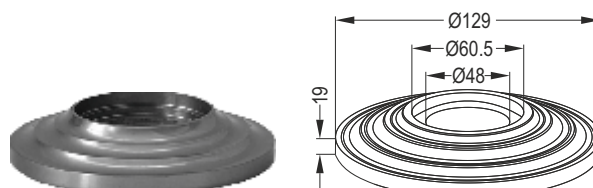
**2003 A**  
 Ροζέτα Ορθοστάτη Φ40 με Διπλό Κανάλι  
 40mm Strut Flange



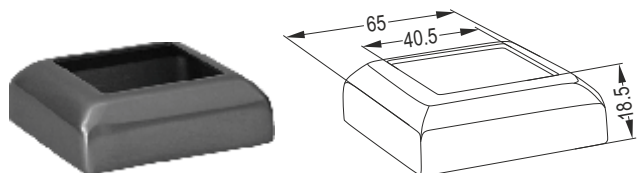
**LR 12-405**  
 Ροζέτα Ορθοστάτη Φ40 Χωρίς Κανάλια  
 Φ40 Strut Flange (Without Pin)



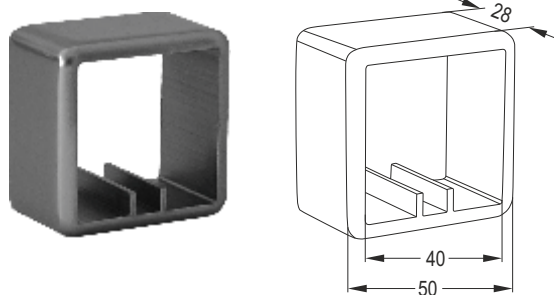
**GF 412 B**  
 Επίπεδη Ροζέτα Φ40  
 40mm Strut Flange Long



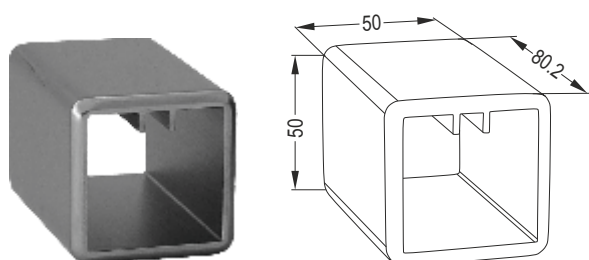
**2006**  
 Διακοσμητική Φλάντζα 70mm  
 70mm Decorative Flange



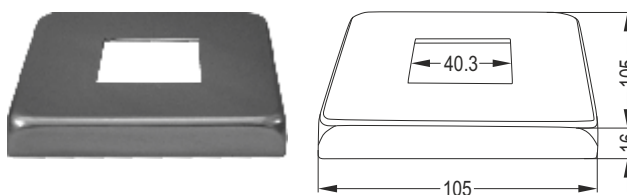
**GF 421**  
 Ροζέτα 40x40  
 Regular Flange for Square Post



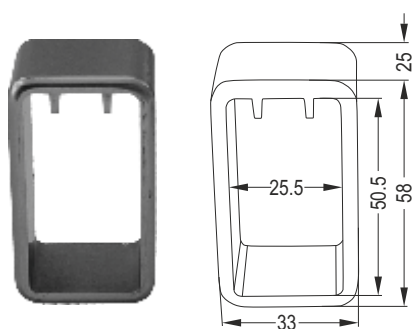
**GF 421 A**  
 Διακοσμητική Ροζέτα 40x40  
 Decorative Flange for Square Post



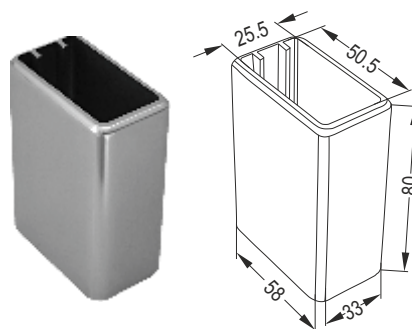
**LF 422**  
 Διακοσμητική Ροζέτα 40x40  
 Decorative Flange for Square Post



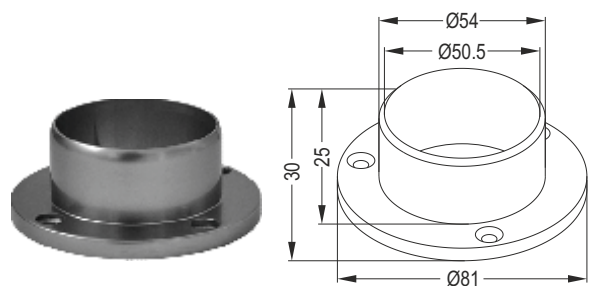
**GF 423 A**  
 Διακοσμητική Ροζέτα 40x40  
 Decorative Flange for Square Post



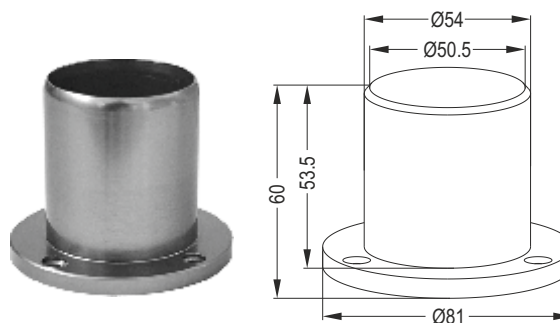
**GF 521**  
 Ροζέτα Δαπέδου 25x50  
 Flange for Rectangular Post



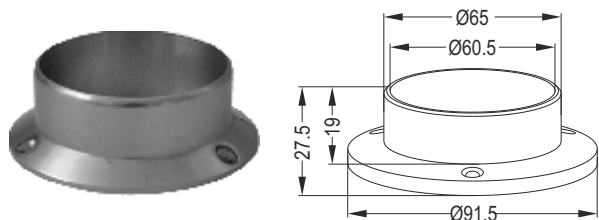
**LF 522**  
 Ψηλή Φλάντζα Δαπέδου Κολώνας 50x25  
 Rectangle Strut Flange Long



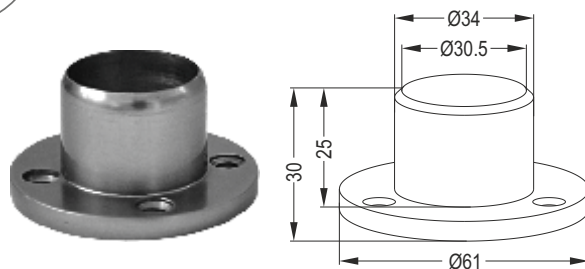
**2011**  
 Τερματικό Τοίχου Φ50  
 Φ50 External Screwed Flange



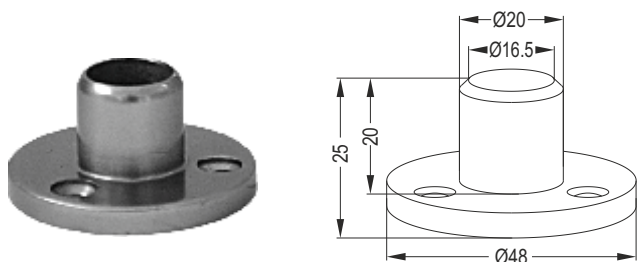
**2011 65**  
 Τερματικό Τοίχου Φ50  
 Φ50 External Screwed Flange Long



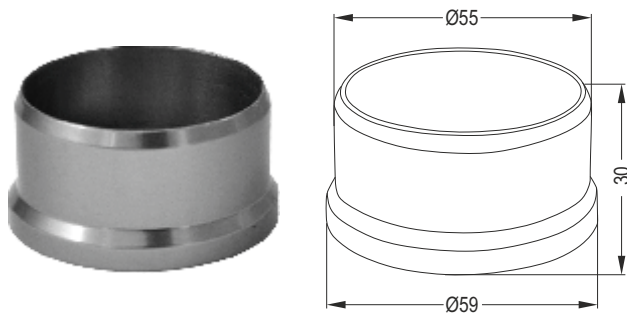
**2011 60**  
 Τερματικό Τοίχου Φ60  
 Φ60 External Screwed Flange



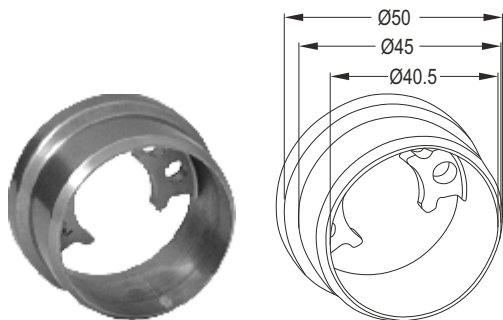
**2011 B**  
 Φλάντζα Δαπέδου Φ30  
 Φ30 External Screwed Flange



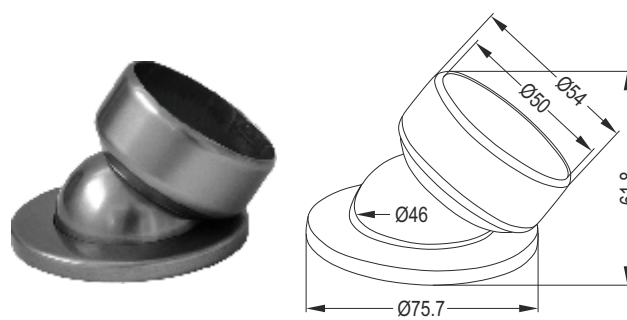
**2011 C**  
 Φλάντζα Δαπέδου Τοίχου για Φ16  
 Φ16 External Screwed Flange



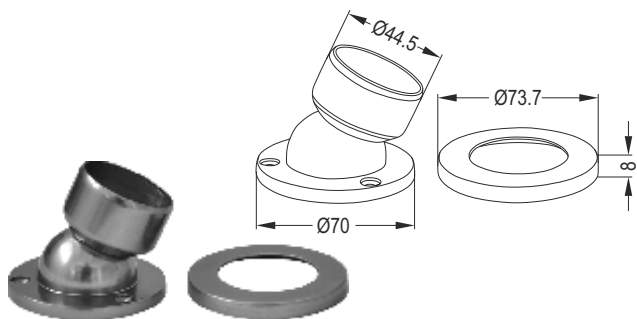
**2009**  
 Τερματικό Τοίχου Φ50  
 Wall End Flange Φ50



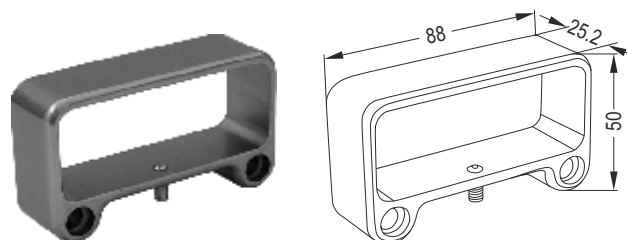
**2009 A**  
 Τερματικό Τοίχου Φ40  
 40mm Pipe Flange



**GF 508**  
 Τερματικό Στήριγμα Κουπαστής Σκάλας Φ50  
 Adjustable Wall Flange for Φ50 Pipe

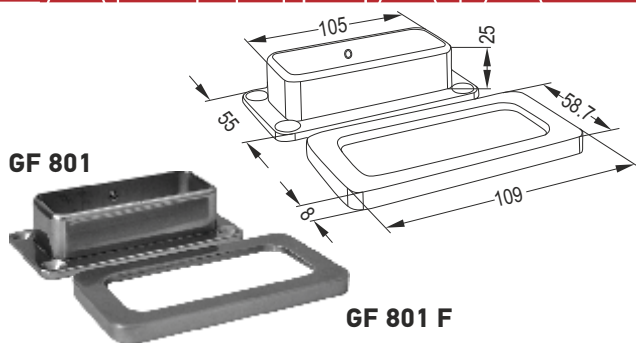


**LR 72-504**  
 Τερματικό Στήριγμα Κουπαστής Σκάλας Φ40  
 Adjustable Wall Flange for Φ40 Pipe

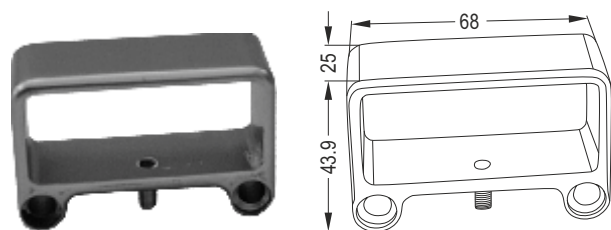


**LF 801 A**  
 Τερματικό Τοίχου 30x80  
 30x80 External Screwed Flange

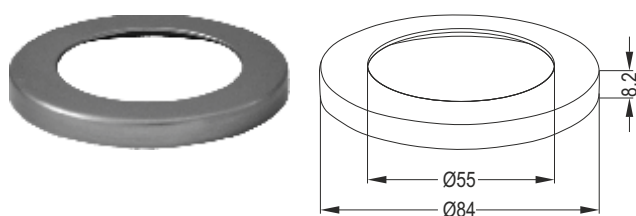
# ΕΞΑΡΤΗΜΑΤΑ



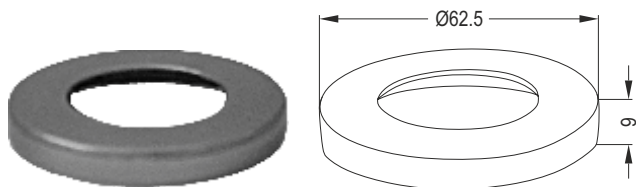
**GF 801 & GF 801 F**  
 Τερματικό Τοίχου 30x80 με Καπάκι  
 30x80 Wall Flange with Cap



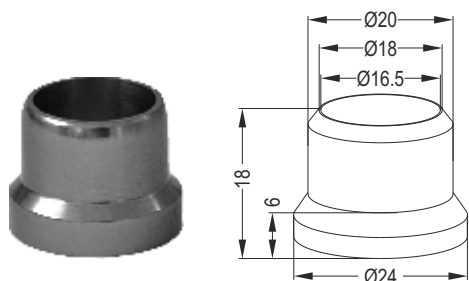
**LF 611 A**  
 Τερματικό Τοίχου 25x60  
 Wall End Flange 25x60



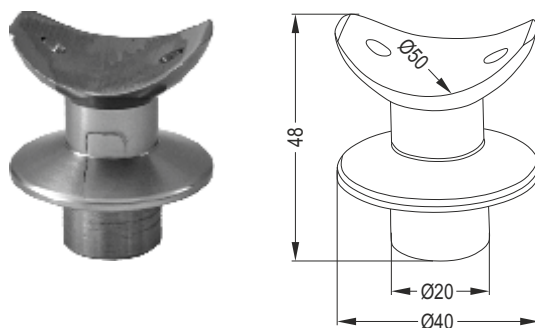
**2062-5**  
 Καπάκι για Φ50  
 50mm External Flange Cap



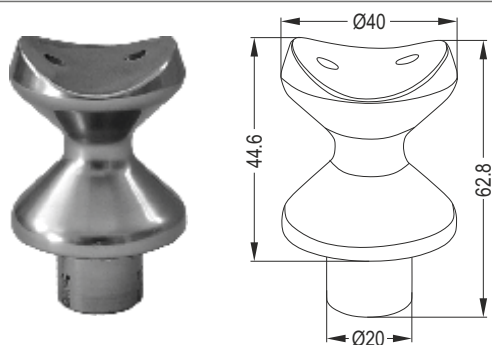
**GF 303 A**  
 Καπάκι για 2011B  
 30mm External Flange Cap



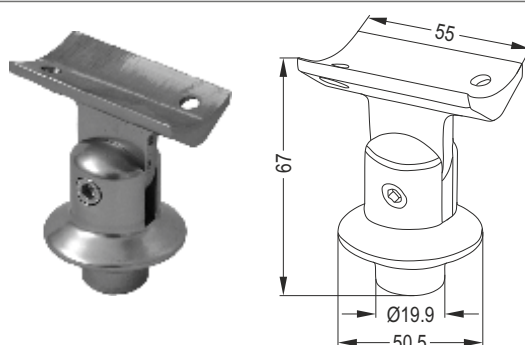
**LR 13-161**  
 Βάση τοίχου Φ16  
 Φ16 Pipe Flange



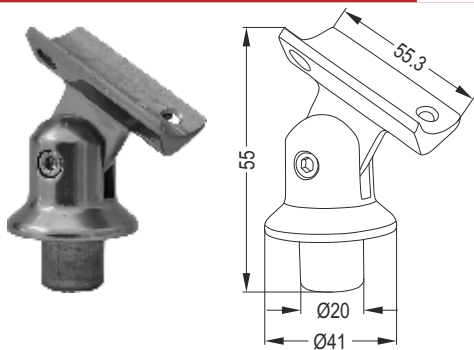
**2018 F**  
 Διακοσμητική Ένωση Φ40 με Φ50 (40x50)  
 Φ40 Strut Decorative Interconnection to Φ50 Pipe (40x50)



**405**  
 Σταθερός Σύνδεσμος Φ40 με Φ50  
 40mm Strut Interconnection Long to 50mm Pipe



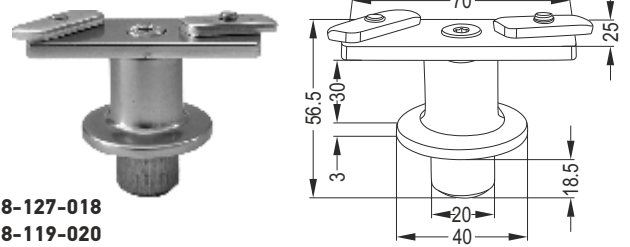
**GM 411**  
 Σύνδεσμος Φ40 με Φ50  
 Connection Φ40 with Handrail Φ50mm



**GM 411 A**

Σύνδεσμος Φ40 με Φ40

Connection Φ40mm with Handrail Φ40mm

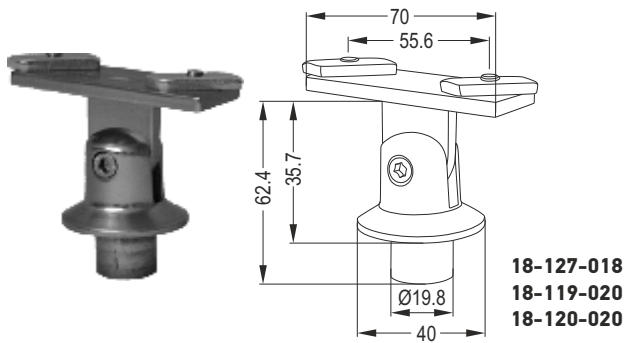


18-127-018  
 18-119-020  
 18-120-020

**GM 417**

Σύνδεσμος Φ40 Ορθοστάτη με Προφίλ 18-119-020

Bracket for Rectangular Handrail

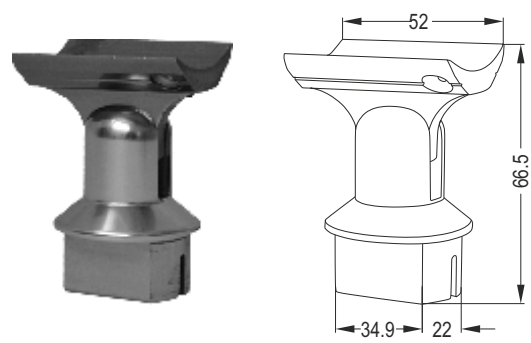


**GM 411 B**

Σύνδεσμος Φ40 με Προφίλ 18-119-020

Rectangular Post Joint

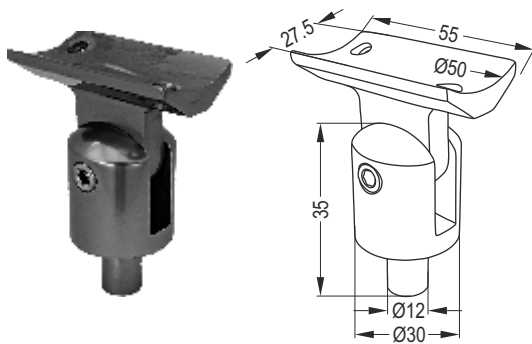
18-127-018  
 18-119-020  
 18-120-020



**LR 21-404**

Σύνδεσμος Φ40 Ορθοστάτη με Φ50 (40x50)

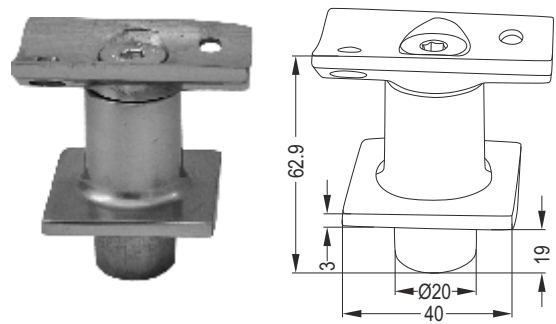
50mm Connection to 40mm Pipe (40x50)



**LR 21-303**

Σύνδεσμος Φ30 Ορθοστάτη με Φ50 (30x50)

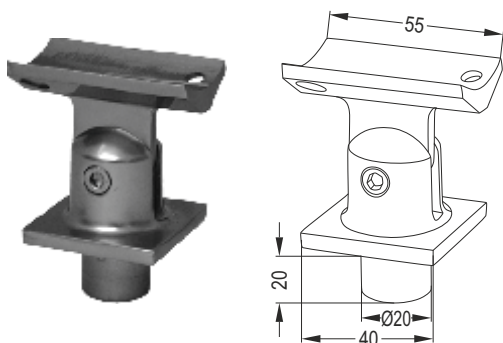
50mm Crescent Connection to 30m Strut (30x50)



**GM 425 A**

Σταθερός Σύνδεσμος 40x40 με Φ50

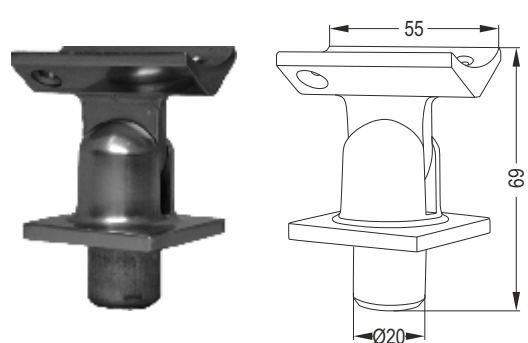
Square Post Joint from Top



**GM 421**

Στε'Ενωσης 40x40 με Φ50

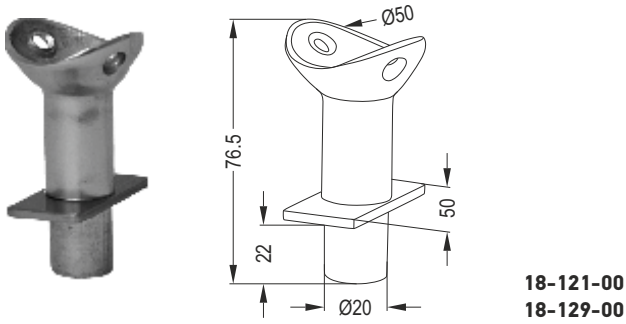
Regular Bracket for 40mm Square Post



**GM 421 A**

Σύνδεσμος 40x40 Ορθοστάτη με Φ40

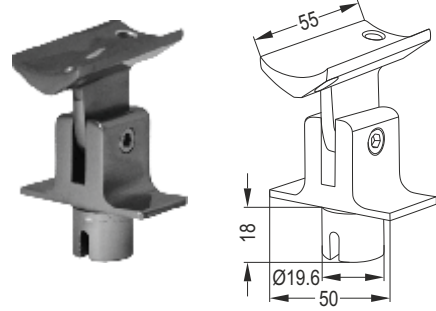
Square Bracket 40x40 to 40mm



18-121-00  
18-129-00

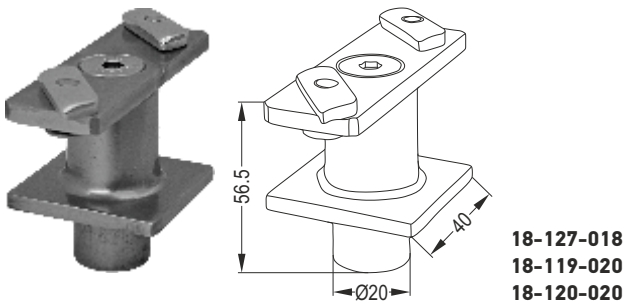
**GM 525**

Σύνδεσμος Ορθοστάτη 50x25 με Φ50  
Stable Bracket for Rectangular Post



**LM 521**

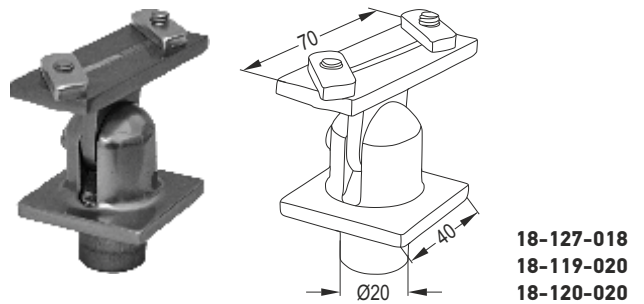
Ρυθμιζόμενο Στήριγμα Ορθοστάτη 50x25  
με Κουπαστή Φ50-Φ60  
Rectangle Post Joint from Top



18-127-018  
18-119-020  
18-120-020

**GM 427**

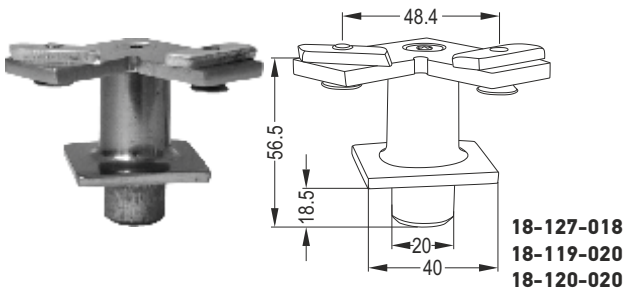
Σταθερός Σύνδεσμος 40x40 με 30x80  
40mm Square Bracket for Rectangular Handrail



18-127-018  
18-119-020  
18-120-020

**GM 421 B**

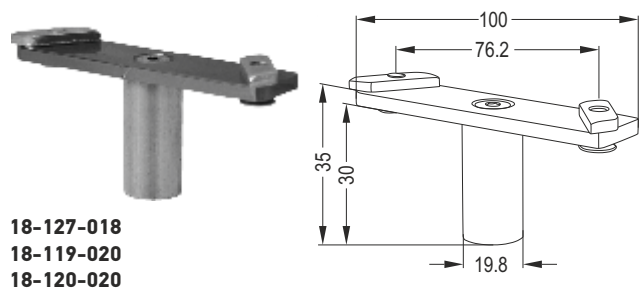
Ένωση 40x40 με 30x80  
Square Corner Post Joint



18-127-018  
18-119-020  
18-120-020

**GM 427 A**

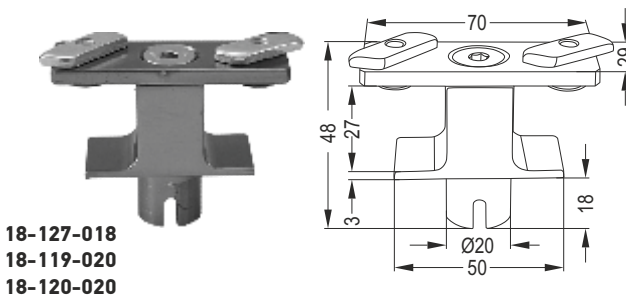
Γωνιακό Εξάρτημα Κολώνας 40x40 με 30x80  
40mm Square Corner Bracket for Rectangular Handrail



18-127-018  
18-119-020  
18-120-020

**GM 427 E**

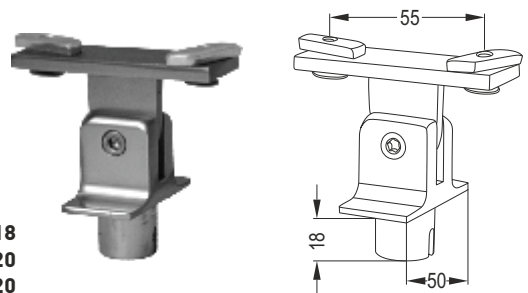
Στήριγμα Ορθοστάτη 25x25 με 30x80  
Economic Rectangular Joint



18-127-018  
18-119-020  
18-120-020

**GM 527**

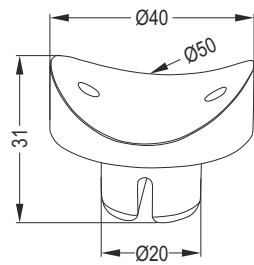
Σύνδεσμος Κολώνας 50x25 με Κουπαστή 30x80  
Rectangular Handrail Bracket for Rectangular Post



18-127-018  
18-119-020  
18-120-020

**GM 521 B**

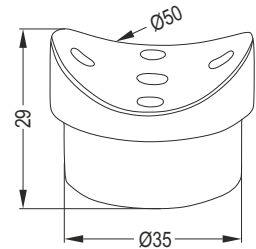
Ρυθμιζόμενο Στήριγμα Ορθοστάτη 50x25  
με Κουπαστή 30x80  
Rectangle Post Joint From Top



**2018 C**

Σύνδεσμος Φ40 με Φ50 (40x50)

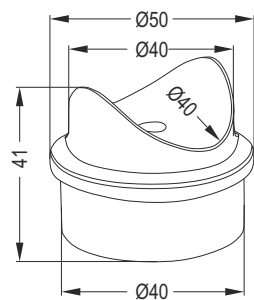
Φ40 Strut Interconnection to Φ50 Pipe (40x50)



**LR 64-404**

Σύνδεσμος Φ40 Κούφια με Φ50 (40x50)

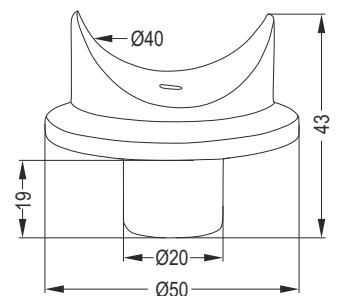
Φ40 Pipe Interconnection to Φ50 Pipe (40x50)



**LR 64-501**

Σύνδεσμος Φ50 με Φ40 (50x40)

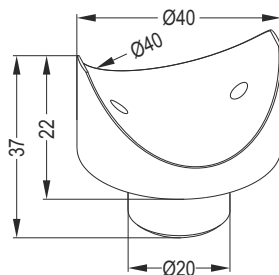
Φ50 Pipe Interconnection to Φ40 Pipe (50x40)



**LR 64-502**

Σύνδεσμος Φ50 με Φ40 (50x40)

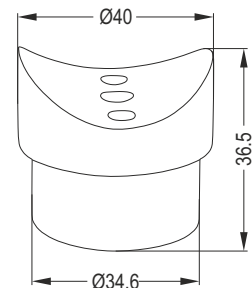
50mm Strut Interconnection for 40mm Pipe (50x40)



**2018 K**

Σύνδεσμος Φ40 με Φ40 (40x40)

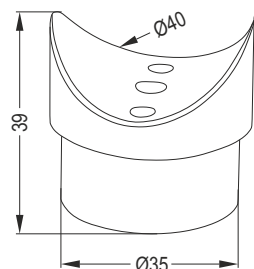
Φ40 Pipe Interconnection to Φ40 Pipe (40x40)



**LR 64-402**

Σύνδεσμος Φ40 με Φ40 (40x40)

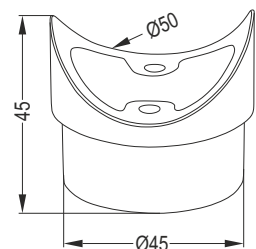
Φ50 Pipe Interconnection to Φ40 Pipe (40x40)



**2018 D**

Σύνδεσμος Φ40 Κούφια με Φ40 (40x40)

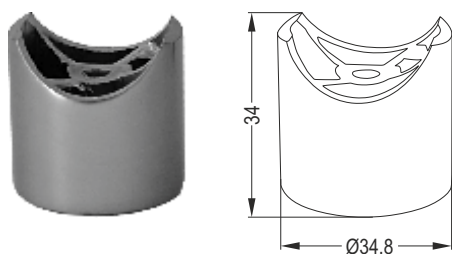
Φ40 Pipe Interconnection to Φ40 Pipe (40x40)



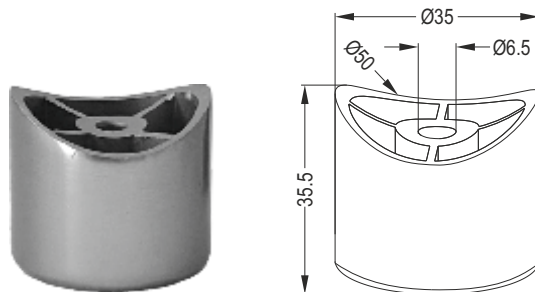
**2018 E**

Ένωση 'T' Φ50 με Φ50

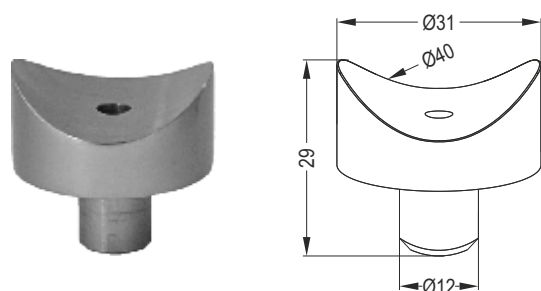
Φ50 Pipe Interconnection to Φ50 Pipe (50x50)



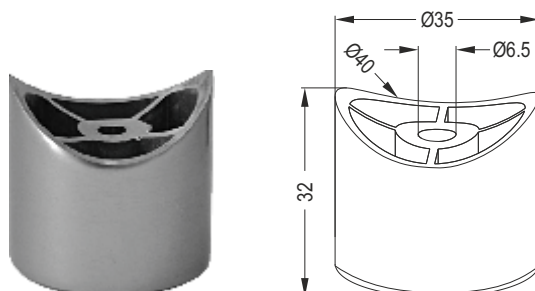
**GY 406**  
 Σύνδεσμος Φ30 με Φ30 (30x30)  
 Φ30 Pipe Interconnection to Φ30 Pipe (30x30)



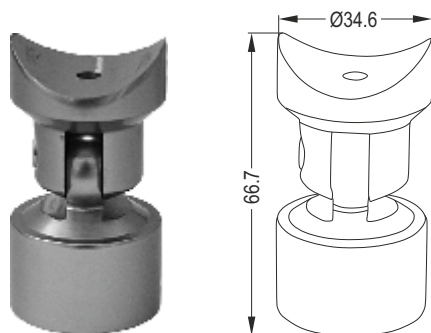
**LR 64-305**  
 Σύνδεσμος Φ35 με Φ50 (35x50)  
 Φ35 Pipe Interconnection to Φ50 Pipe (35x50)



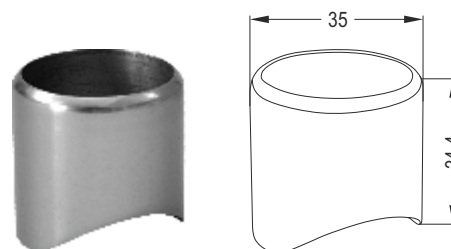
**LR 64-302**  
 Σύνδεσμος Φ30 με Φ40 (30x40)  
 Φ30 Strut Interconnection to Φ40 Pipe (30x40)



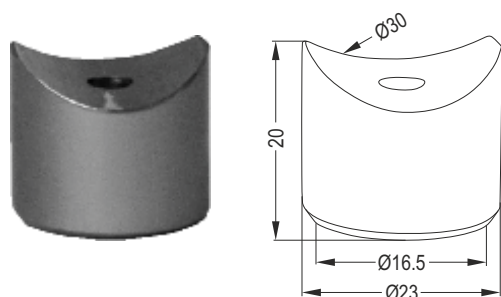
**2018 G**  
 Σύνδεσμος Φ30 με Φ40 (30x40)  
 Φ30 Pipe Interconnection to Φ40 Pipe (30x40)



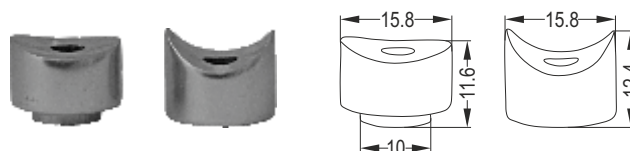
**2010 1/2 N**  
 Ρυθμιζόμενη Ένωση Φ30 με Φ40  
 Connection Φ30 to Φ40



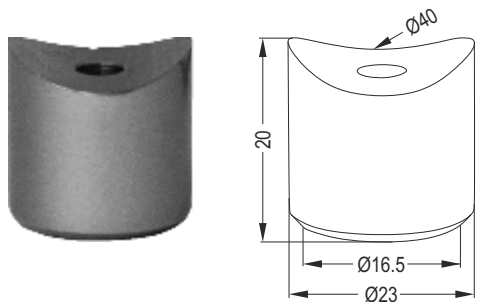
**GY 406 A**  
 Σύνδεσμος Φ30 με Φ40 Κούφιο  
 40mm Interconnection for 30mm Pipe



**LR 64-162**  
 Σύνδεσμος Φ16 με Φ30  
 30mm Interconnection for 16mm Pipe (16x30)



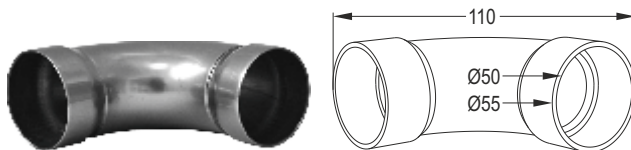
**GY 304**  
 Ρυθμιζόμενη Ένωση Φ16 με Φ40  
 Connection Φ16mm to Φ40mm



**LR 64-163**

Σύνδεσμος Φ16 με Φ40 (16x40)

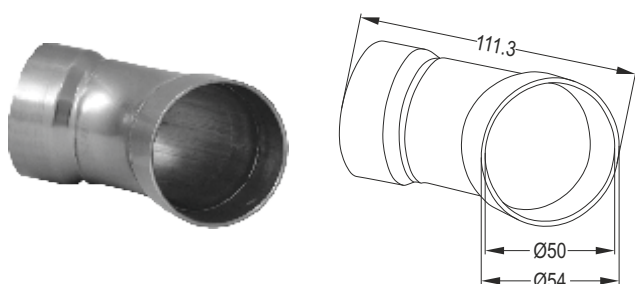
40mm Interconnection for 16mm Pipe (16x40)



**GS 502 B**

Σταθερή Γωνία 90° για Φ50

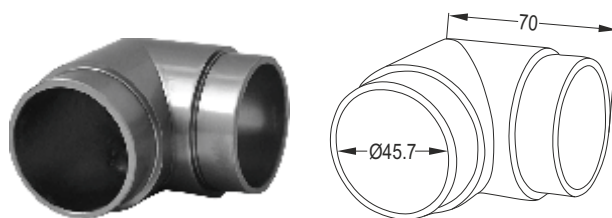
Φ50 Pipe 90° Tube Bend



**GS 503 B**

Σταθερή Γωνία Φ50 135°

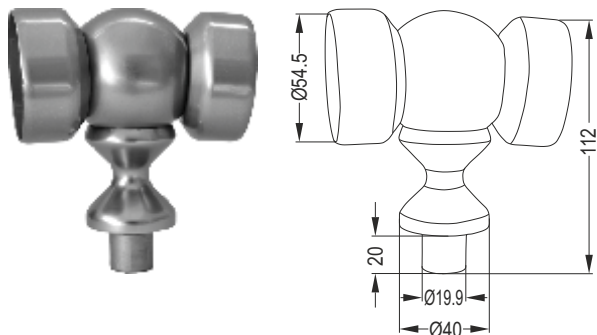
50mm 1/8 Empty Bend



**GS 502 E**

Σταθερή Γωνία 90° Φ50

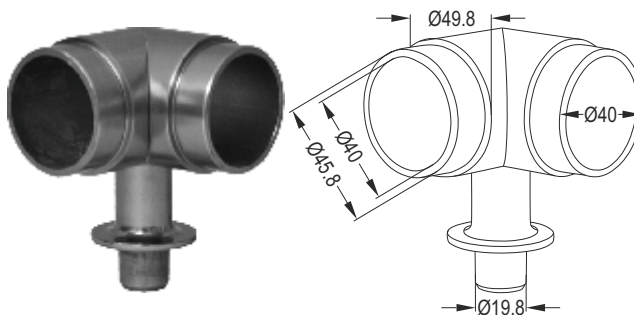
50mm 1/4 Empty Bend



**GM 406**

Γωνιακή Ρυθμιζόμενη Γωνία Φ50

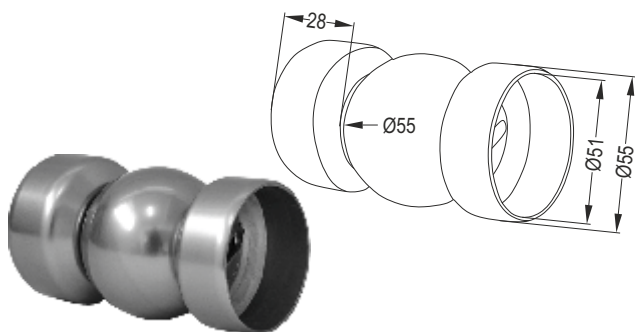
Φ50 Sphere Bend with Joint



**GM 416 C**

Γωνιακή Σταθερή Γωνία 90° Φ50

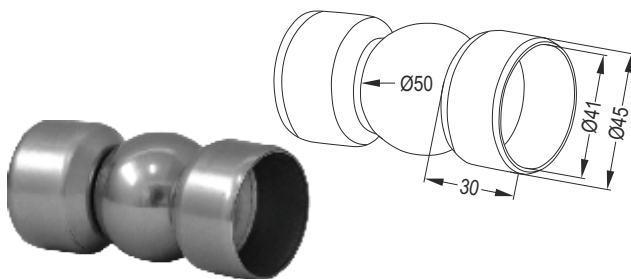
50mm 90° Special Corner to 40mm Pipe



**2054**

Ρυθμιζόμενη Γωνία Φ50

Φ50 Sphere Bend with Joint

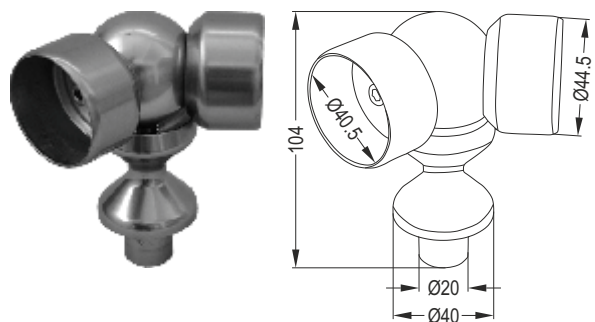


**GS 404**

Ρυθμιζόμενη Γωνία Φ40

Φ40 Ball Corner Joint

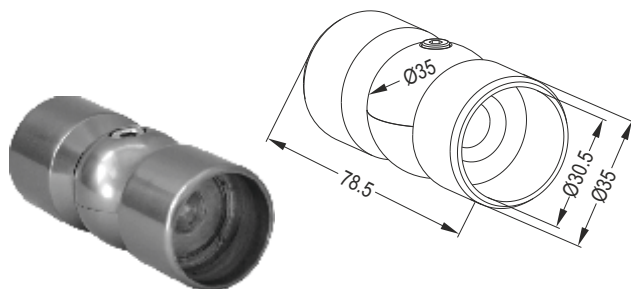
# ΕΞΑΡΤΗΜΑΤΑ



**GS 404 A**

Γωνιακή Ρυθμιζόμενη Γωνία Φ40

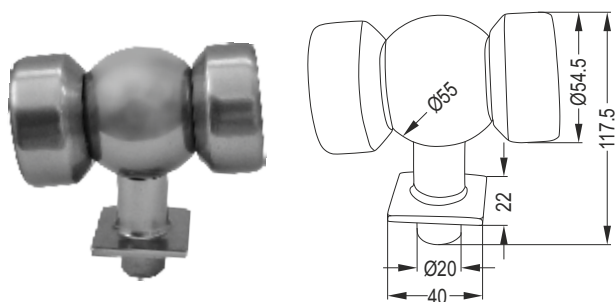
40mm Ball Corner Joint



**2055**

Ρυθμιζόμενη Γωνία Φ30

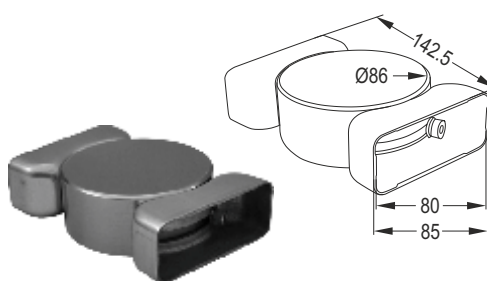
Ø30 Sphere Bend



**LM 426**

Ρυθμιζόμενη γωνία Φ50 για 40x40

Corner Bracket for 50mm Square Post

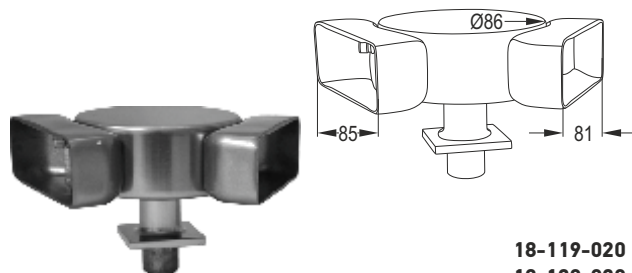


**GS 804**

Ρυθμιζόμενη Γωνία 30x80

30x80 Adjustable Elbow for Rectangular Handrail

18-119-020  
18-120-020

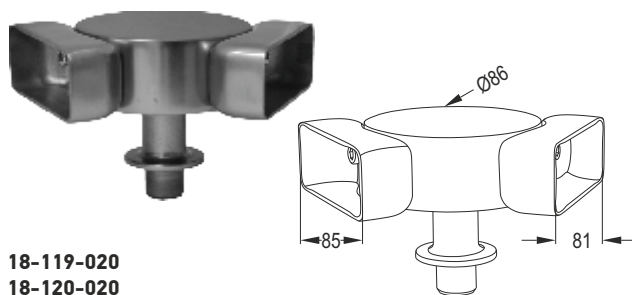


18-119-020  
18-120-020

**GM 428**

Ρυθμιζόμενη Γωνία Κουπαστής 30x80  
σε Τετράγωνη Γωνιακή Κολώνα

40mm Square Corner Bracket for Rectangular Handrail

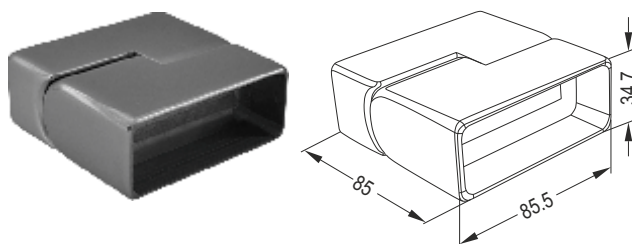


18-119-020  
18-120-020

**LM 418**

Ρυθμιζόμενη Γωνία για Φ40 Ορθοστάτη για 30x80

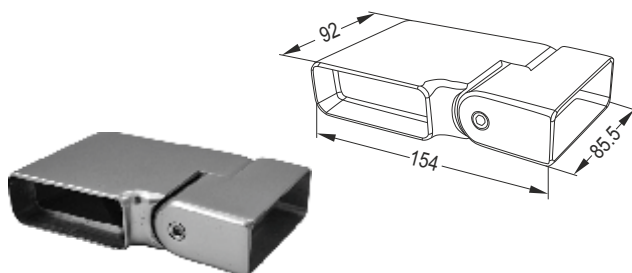
Corner Bracket for Rectangular Handrail



**GS 804 A**

Ρυθμιζόμενη Γωνία 30x80, 0-45°

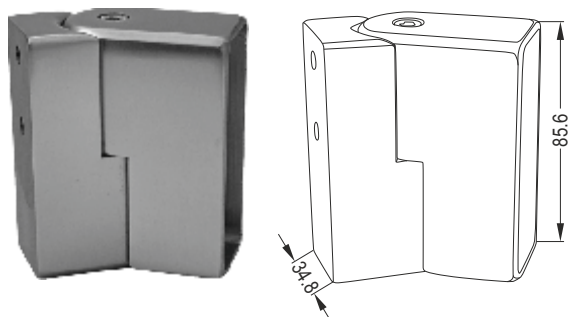
Rectangle Adjustable Corner 0-45°



**GS 804 B**

Ρυθμιζόμενη Γωνία 30x80, 0-45°+90°

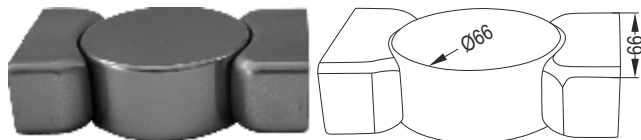
Rectangle Adjustable Corner 0-45°+90°



**GF 801 E**

Τερματικό Στήριγμα Κουπαστής Σκάλας 30x80

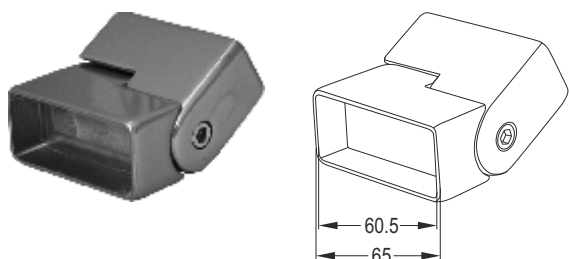
Adjustable Wall Flange for 30x80



**LS 614**

Ρυθμιζόμενη Γωνία για 25x60

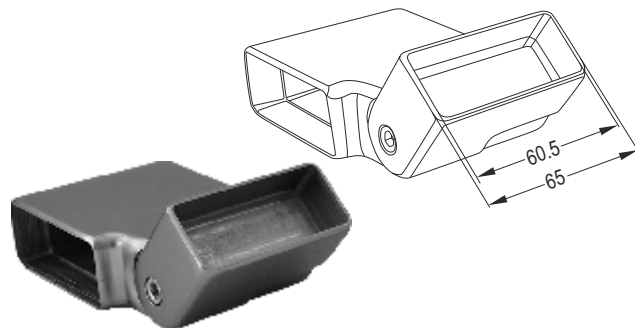
Rectangle Rail Adjustable Corner for 25x60



**LS 614 A**

Ρυθμιζόμενη Γωνία 0-45° Σκάλας για 60x25

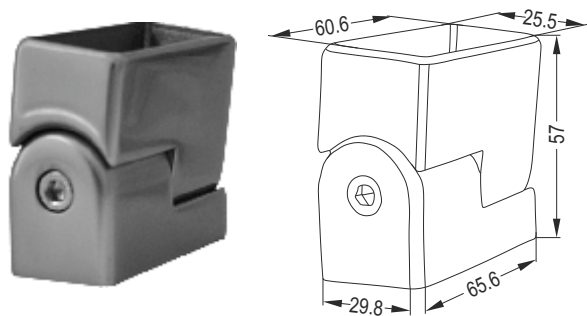
Rectangle Rail Adjustable Corner 0-45°



**LS 614 B**

Ρυθμιζόμενη Γωνία 0° - 45° + 90° Σκάλας για 60x25

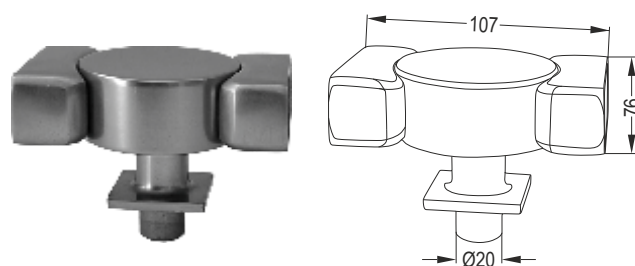
Rectangle Rail Adjustable Corner 0° - 45° + 90°



**LF 611 B**

Τερματικό Στήριγμα Κουπαστής Σκάλας 25x60

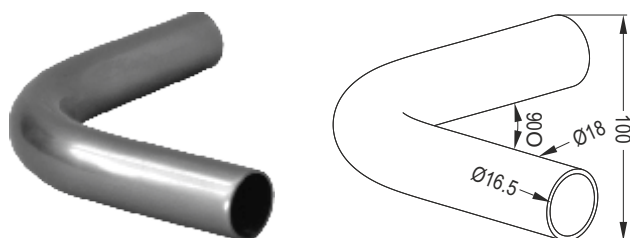
Adjustable Corner 25x60



**GM 429**

Ρυθμιζόμενη Γωνία 40x40 Ορθοστάτη με 25x60

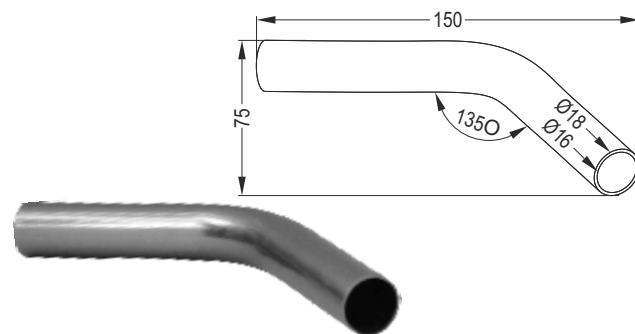
Square Post Rectangular Rail Corner Joint



**2017**

Σταθερή Γωνία 90° για Φ16

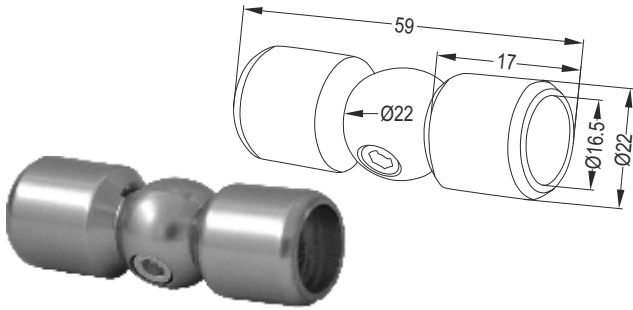
Φ16 Pipe 90° Tube Bend



**2017 A**

Σταθερή Γωνία 135° για Φ16

Φ16 Pipe 135° Tube Bend



**2057**

Ρυθμιζόμενη Γωνία Φ16

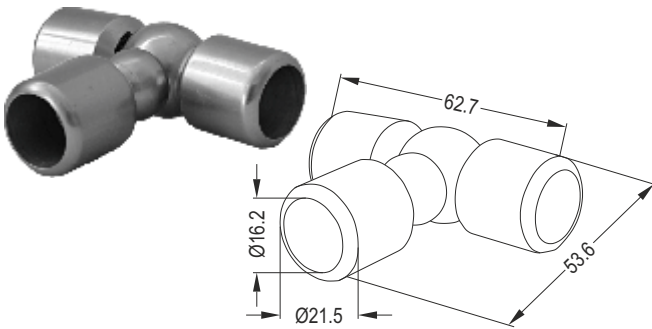
Φ16 Sphere Bend



**2057 K**

Ρυθμιζόμενη Γωνία Φ16 με Φ40

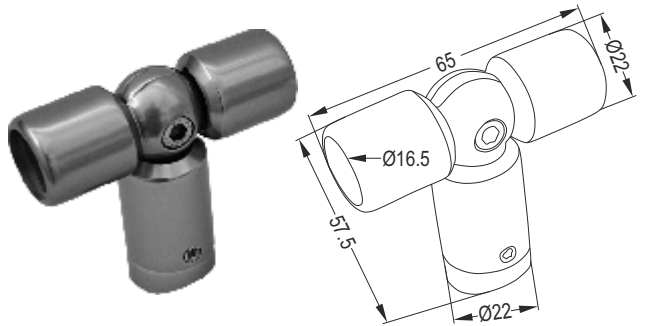
Φ16 Ball Corner Joint to Φ40 Pipe



**2057 T**

Ρυθμιζόμενη Γωνία Φ16 για Γωνιακή Κολώνα

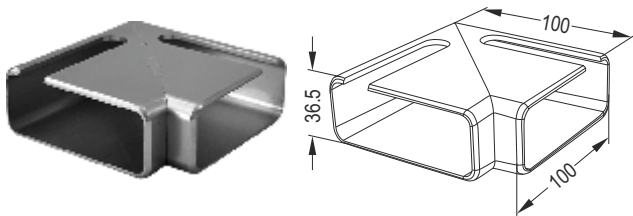
Φ16 Sphere Bend for Corner Column



**2057 Σ**

Σύνδεσμος Οριζόντιας Γωνίας Φ16

Connection Corner Φ16mm

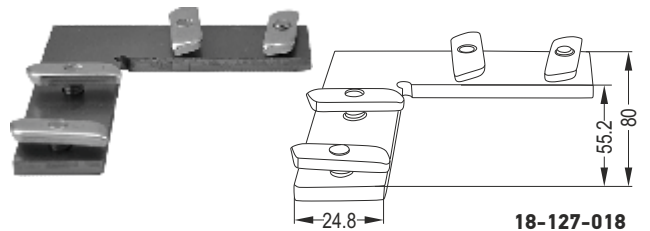


18-137-020

**GS 801 GE**

Σταθερή Γωνία 90° 30x80

Fixed Corner 90° 30x80



18-127-018

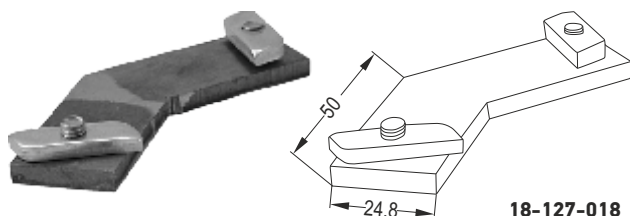
18-119-020

18-120-020

**GS 801 A**

Σταθερή Γωνία 90° Κουπαστής 30x80

90° Elbow for Rectangular Handrail



18-127-018

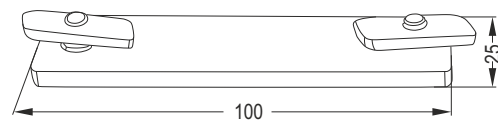
18-119-020

18-120-020

**GS 802**

Γωνία 45°

45° Elbow for Rectangular Handrail



18-127-018

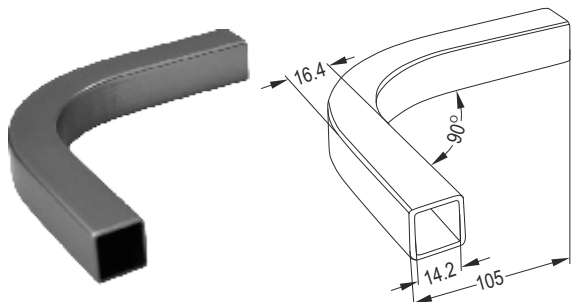
18-119-020

18-120-020

**GA 801**

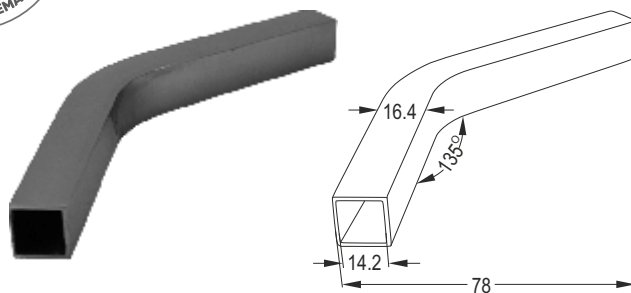
Σύνδεσμος 30x80 με 30x80

Middle Joint



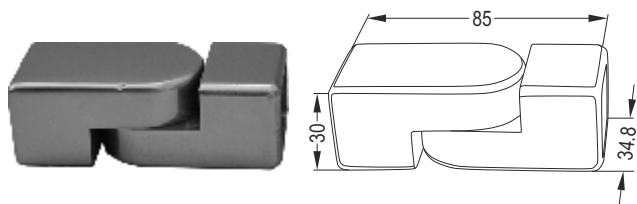
**GS 141**

Γωνία 90° για 14x14  
 90° Elbow for 14x14



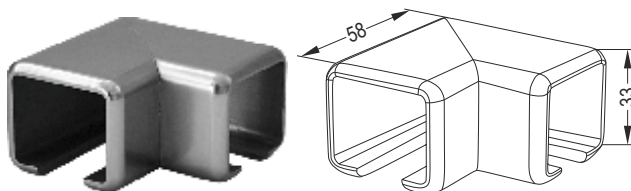
**GS 142**

Γωνία 135° για 14x14  
 135° Elbow for 14x14



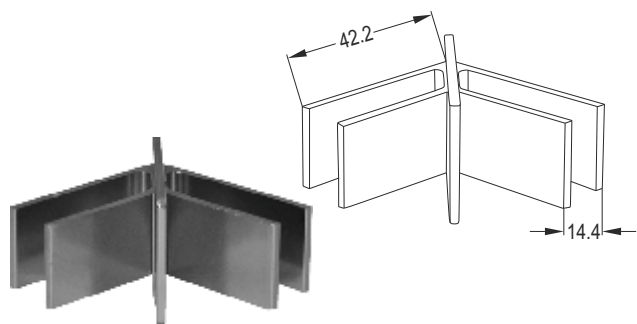
**GS 314**

Ρυθμιζόμενη Γωνία Προφίλ 18-122-00  
 Adjustable Corner Profile 18-122-00



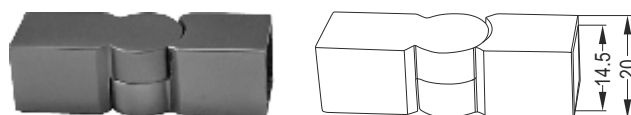
**GS 311 B1**

Σταθερή Γωνία 90° Προφίλ 18-122-00  
 25x30 1/4 Bend



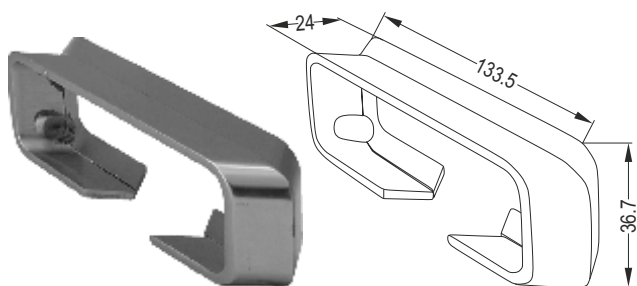
**GS 311**

Γωνία Ορθή 90° 25x30  
 30x25 Rectangle 90° Bend



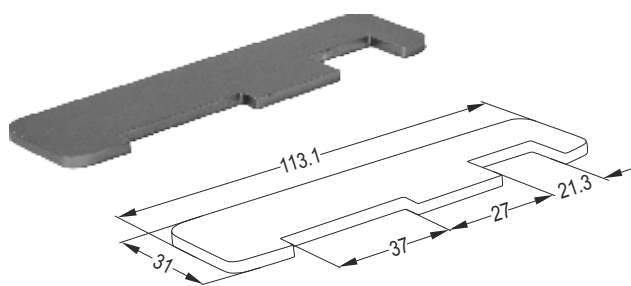
**GS 143**

Ρυθμιζόμενη Γωνία για 14x14  
 Adjustable Elbow for 14x14



**GS 801 B1**

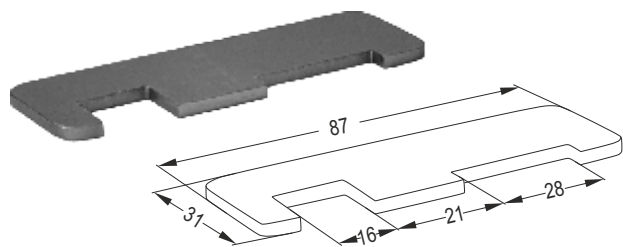
Φλάντζα Γωνίας 90° για 30x80  
 90° Decorative Joint Plate



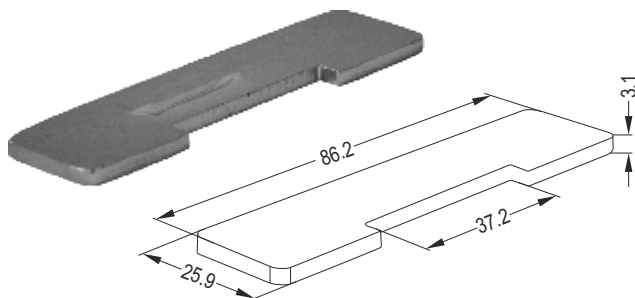
**GS 801 C**

Φλάντζα Γωνίας 90° για 30x80  
 90° Corner Joint Plate

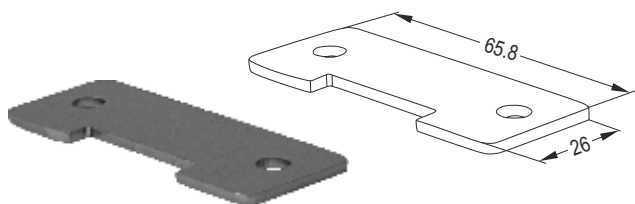
18-120-020



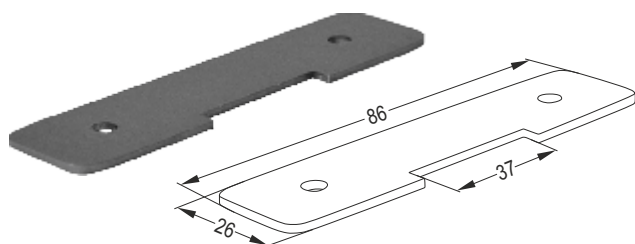
**GS 802 C**  
Φλάντζα Γωνίας 45° για 30x80  
45° Corner Joint Plate



**GS 611 B**  
Φλάντζα Γωνίας 25x60 90°  
Corner Joint Plate 25x60 90°

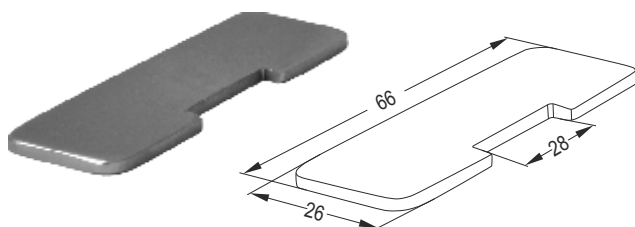


**GS 612 B**  
Φλάντζα Γωνίας 90° για 25x60  
90° Corner Joint Plate

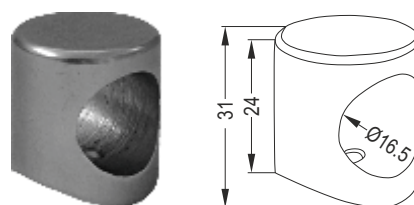


**GS 801 B**  
Φλάντζα Γωνίας 90° για 25x60  
90° Corner Joint Plate

18-127-018

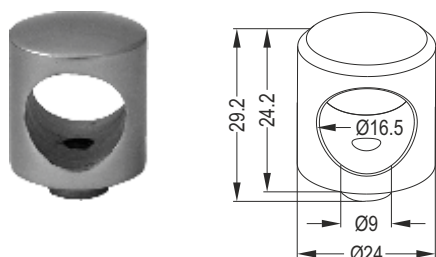


**GS 802 B**  
Φλάντζα Γωνίας 45° Μονή για 25x60  
45° Corner Joint Plate

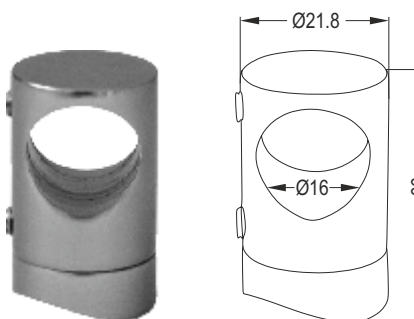


**2018 P**  
Στήριξη Φ16 Κουρμαριστή  
Φ16 Pipe Holder

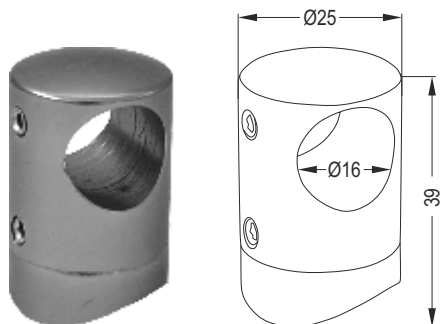
18-127-018



**2020 N**  
Στήριξη Φ16 με Πάσο  
Φ16 Pipe Holder



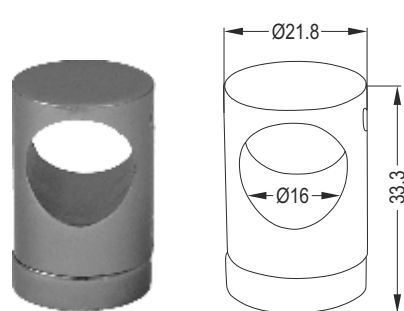
**2020 A**  
Στήριξη Φ16 Διαιρούμενη  
16mm Double Holder



**2020 A OLD**

Στήριξη Φ16 Διαιρούμενη

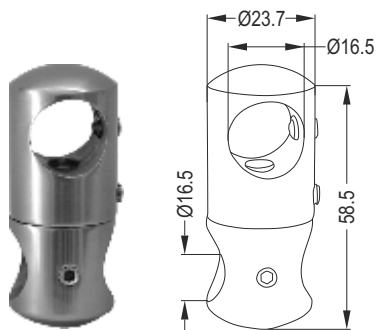
16mm Double Holder



**2020 A ISIO**

Στήριξη Φ16 Διαιρούμενη Ίσιο

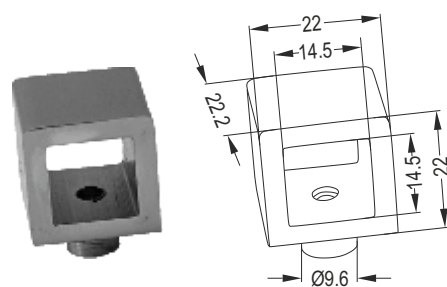
16mm Double Holder Flat



**M 2209 A**

Διαιρούμενη Στήριξη Φ16 με Φ16

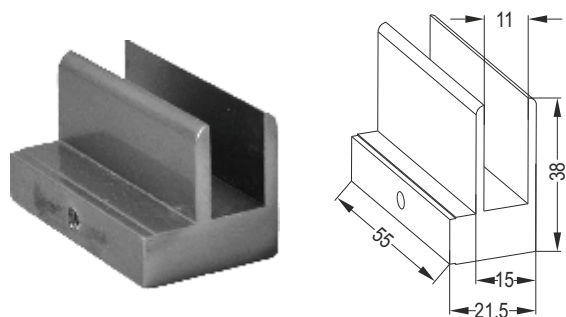
Connection Φ16mm to Φ16mm



**GY 404 C**

Στήριξη 14x14

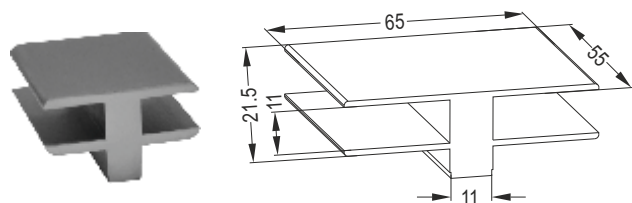
14x14 Holder



**2035**

Μονή Υποδοχή για Τζάμι 40mm

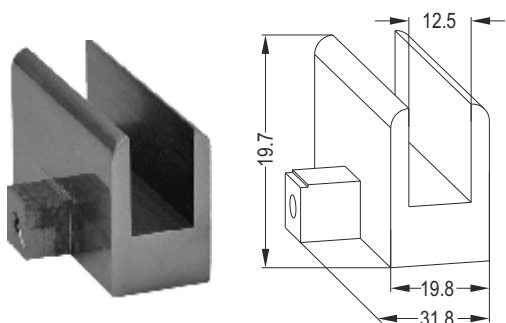
40mm Single Glass Holder



**2035 A**

Διπλή Υποδοχή για Τζάμι 40mm

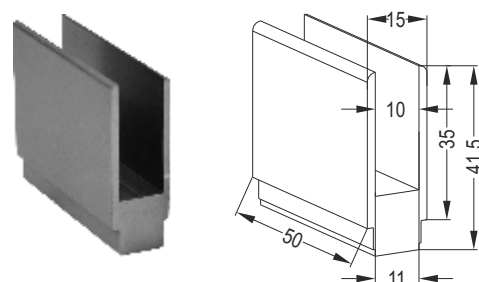
40mm Double Glass Holder



**GC 413**

Οριζόντιο Στήριγμα Τζαμιού 40mm

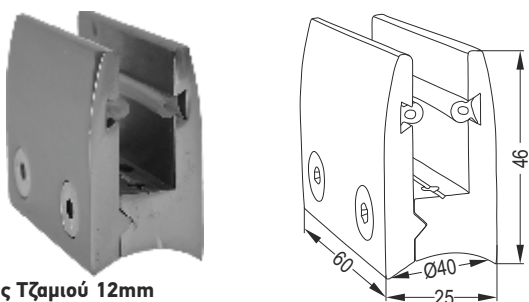
40mm Strut Glass Holder



**5014**

Κάθετη Υποδοχή για Τζάμι 40mm

40mm Strut Glass Holder

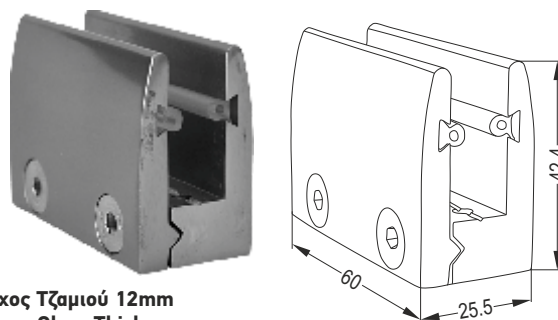


Πάχος Τζαμιού 12mm  
12mm Glass Thickness

**2032 CA**

Στήριγμα Τζαμιού Διαιρούμενο Φ40

40mm Pipe Adjustable Glass Holder

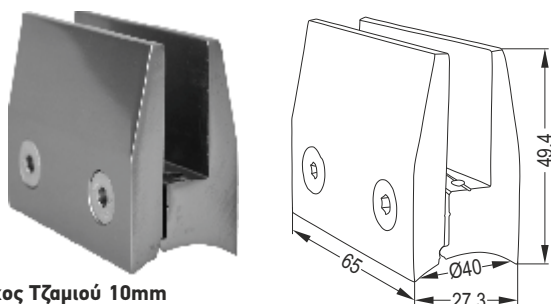


Πάχος Τζαμιού 12mm  
12mm Glass Thickness

**2032 CAF**

Διαιρούμενο Στήριγμα Τζαμιού Ίσιο

Adjustable Glass Holder Flat

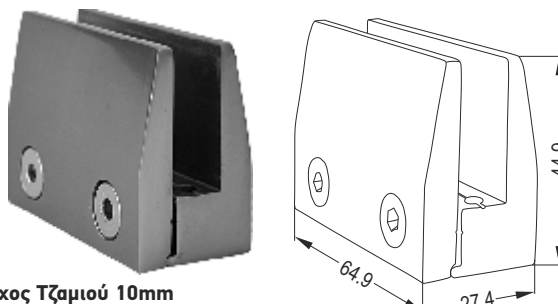


Πάχος Τζαμιού 10mm  
10mm Glass Thickness

**2032 CB**

Στήριγμα Τζαμιού Διαιρούμενο Φ40

40mm Adjustable Glass Holder

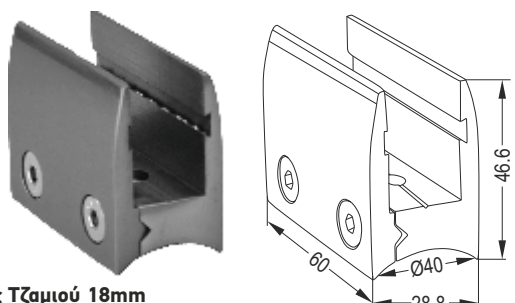


Πάχος Τζαμιού 10mm  
10mm Glass Thickness

**2032 CBF**

Διαιρούμενο Στήριγμα Τζαμιού Ίσιο

Adjustable Glass Holder Flat



Πάχος Τζαμιού 18mm  
18mm Glass Thickness

**2032 CM**

40mm Διαιρούμενο Στήριγμα Τζαμιού για 16mm

40mm Adjustable Glass Holder for 16mm Glass

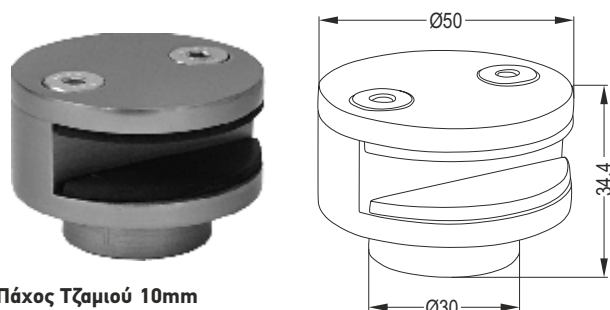


Πάχος Τζαμιού 16mm  
16mm Glass Thickness

**2032 CMF**

Διαιρούμενο Στήριγμα Τζαμιού Ίσιο

Adjustable Glass Holder

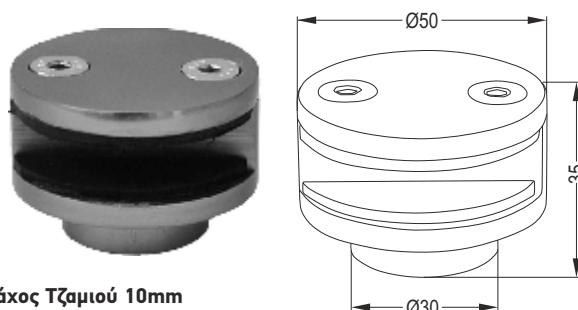


Πάχος Τζαμιού 10mm  
10mm Glass Thickness

**2032 CT**

Διαιρούμενο Στήριγμα Τζαμιού Μονό

Adjustable Glass Holder Single

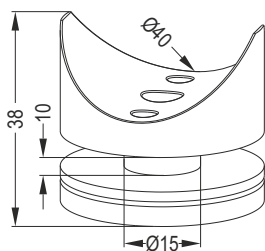


Πάχος Τζαμιού 10mm  
10mm Glass Thickness

**2032 CTA**

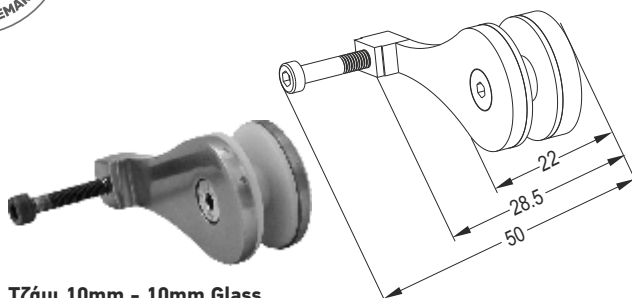
Διαιρούμενο Στήριγμα Τζαμιού Διπλό

Adjustable Glass Holder Double



**2036 D**

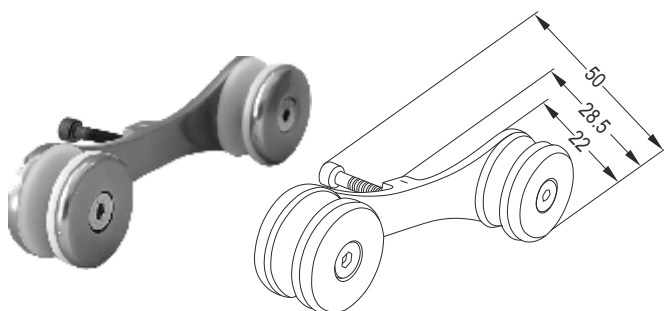
Εξωτερικό Στήριγμα Τζαμιού SPIDER  
 40mm SPIDER Glass Holder



Τζάμι 10mm - 10mm Glass

**2036 A**

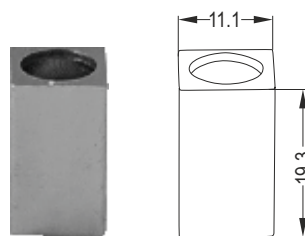
Στήριξη Τζαμιού Μονή 40mm  
 40mm Single Spider Glass Holder



Τζάμι 10mm - 10mm Glass

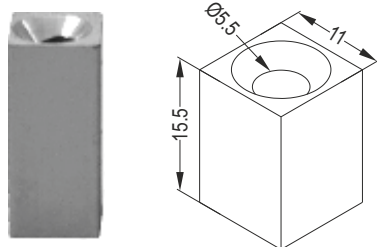
**2036**

Στήριξη Τζαμιού Διπλή 40mm  
 40mm Double Spider Glass Holder



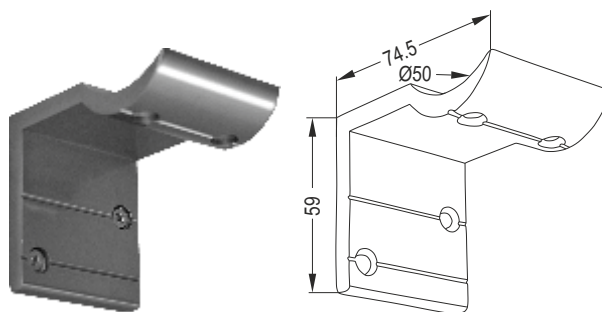
**2033**

Τακάκι Τζαμιού Μικρό  
 Glass Stopper Small



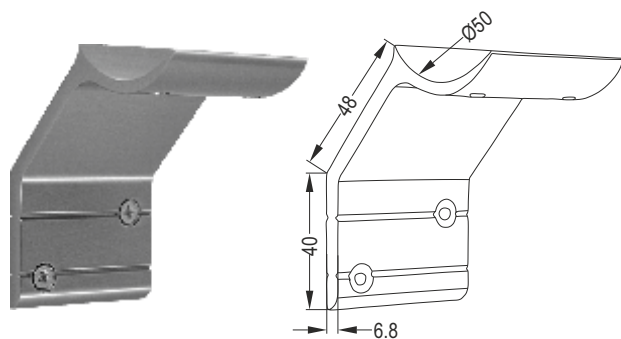
**2033 A**

Τακάκι Τζαμιού Μεγάλο  
 Glass Stopper Big



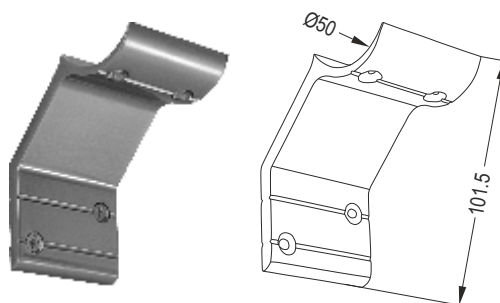
**2039**

Στήριγμα Τοίχου Κουπαστής Φ50  
 L Connection



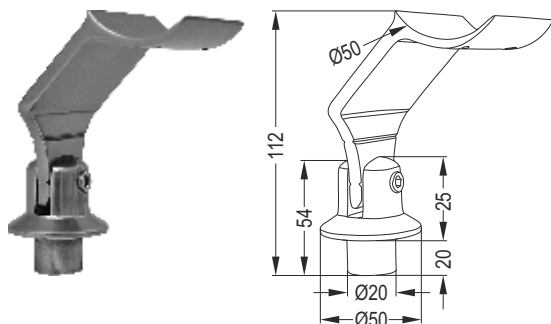
**2039 A**

Στήριγμα Τοίχου Κουπαστής Φ50  
 L Joint Set Angled From Side



**2039 AF 40**

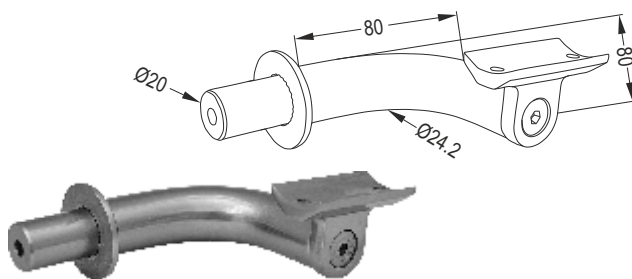
Στήριγμα Τοίχου Κουπαστής Φ40  
 Wall Bracket for 40mm



**GM 411 C**

Σπαστό Στήριγμα Ορθοστάτη Φ40 με Φ50

Φ50 Angled L Connection to Φ40 Strut



**GM 412 A**

Σύνδεσμος Ορθοστάτη με Κουπαστή Προς τα Μέσα

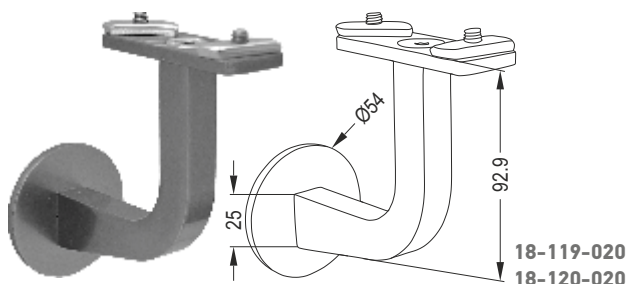
Connection Column 40mm with Handrail 50mm Inside



**2038**

Ρυθμιζόμενο Στήριγμα Κουπαστής Φ50

Sideway Screwed L Connection Set

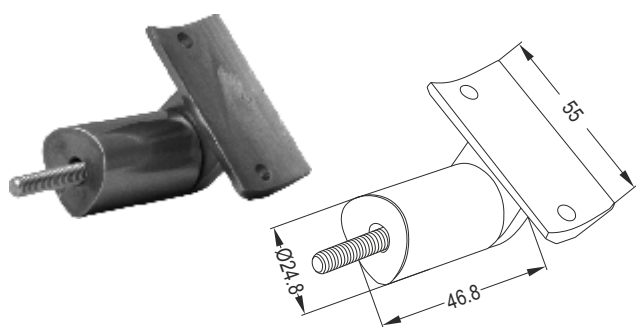


**LM 102 A**

Στήριγμα Τοίχου

Rail Wall L Joint

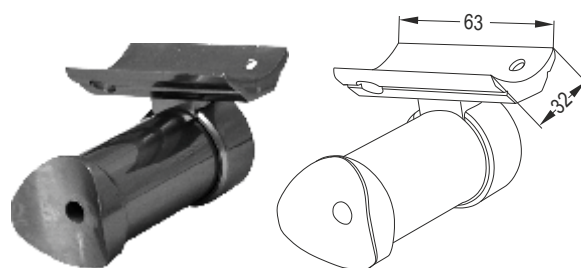
18-119-020  
18-120-020



**GM 412**

Αποστάτης Φ40-Φ50

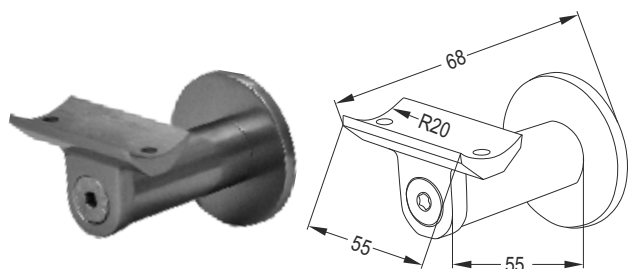
40mm-50mm Pipe Column Bottom



**2027 SET**

Special Στήριγμα Τοίχου Φ50

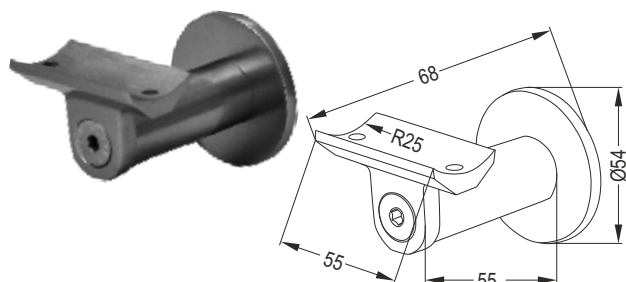
50mm Pipe Wall Bottom Set



**LR 22-401**

Στήριγμα Τοίχου Κουπαστής Φ40

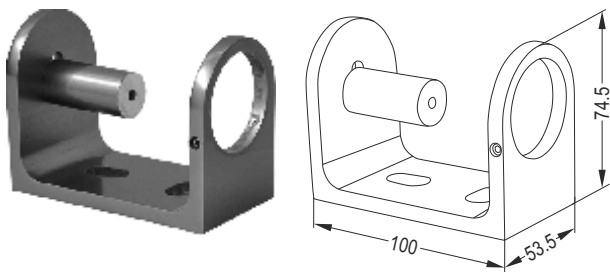
Wall Bracket for 40mm



**LR 22-505**

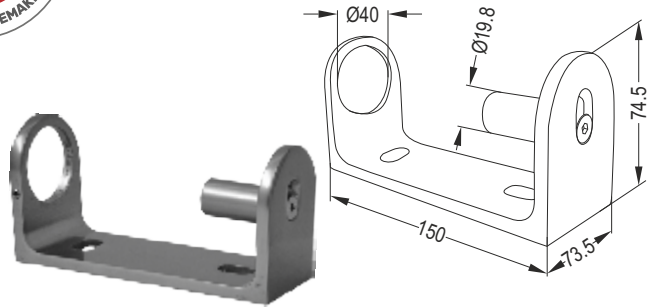
Στήριγμα Τοίχου Κουπαστής Φ50

Wall Bracket for 50mm



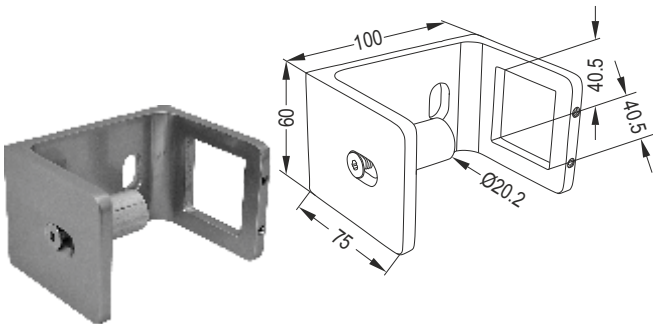
**GY 418**

Εξωτερική Στήριξη Ορθοστάτη Φ40 Μικρή  
 Small Side Installation for 40mm Post



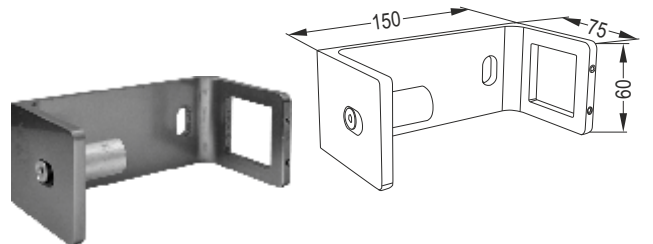
**GY 418 A**

Εξωτερική Στήριξη Τοίχου Φ40 Μεγάλη  
 Φ40 Strut Sideway Special Big



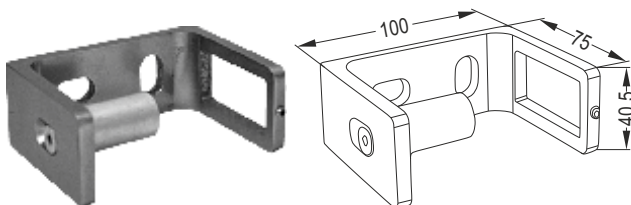
**GY 428**

Εξωτερική στήριξη ορθοστάτη 40x40 Μεγάλη  
 Big side installation Bracket for 40x40 Post



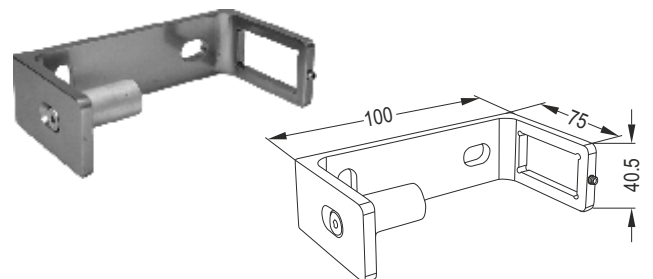
**GY 428 A**

Εξωτερική Στήριξη Ορθοστάτη 40x40 Μεγάλη  
 Big Side Installation Bracket for 40x40 Post



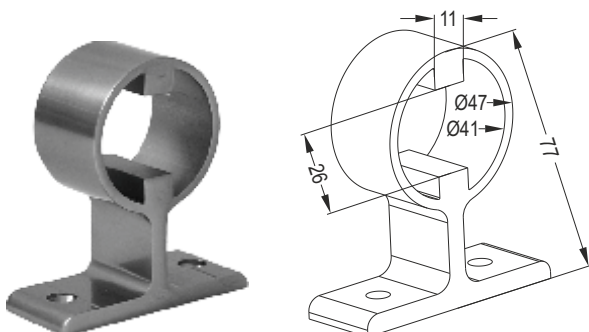
**GY 521**

Εξωτερική Στήριξη Ορθοστάτη 25x50 Μικρή  
 Small Side Installation Bracket for 25x50 Post



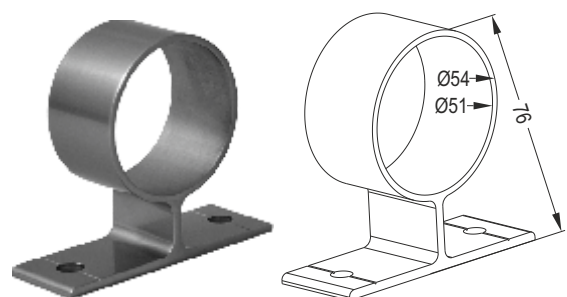
**GY 521 A**

Εξωτερική Στήριξη Ορθοστάτη 25x50 Μεγάλη  
 Big Side Installation Bracket for 25x50 Post



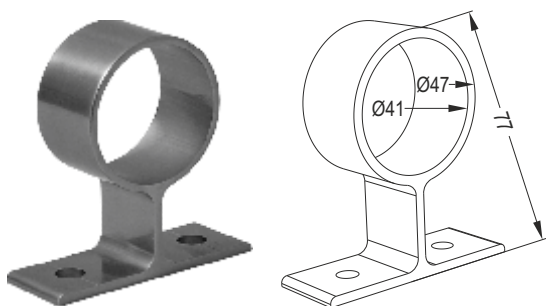
**2040**

Εξωτερικός Συγκρατητής Φ40 με 2 Κανάλια  
 Φ40 Ceiling Clamp to Strut



**2040 A**

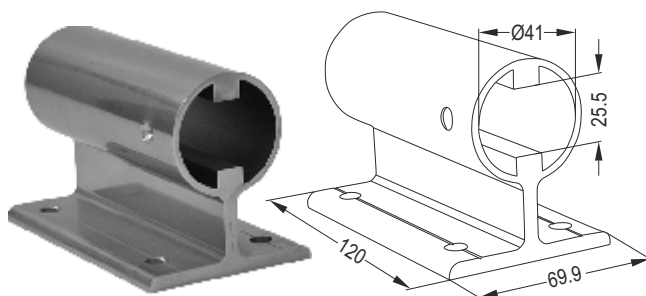
Εξωτερικός Συγκρατητής Φ50  
 Φ50 Ceiling Clamp



**2040 B**

Εξωτερικός Συγκρατητής Φ40 Χωρίς Κανάλια

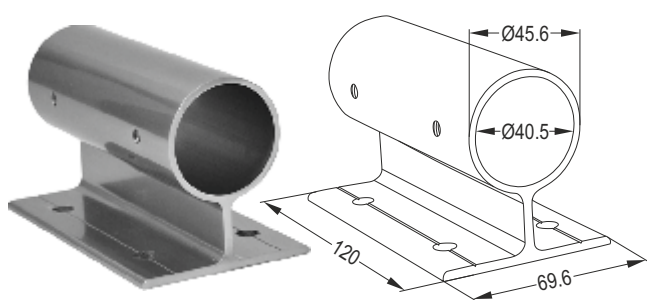
Φ40 Ceiling Clamp to Pipe



**2040 C**

Εξωτερικός Συγκρατητής με Φ40 με 2 Κανάλια

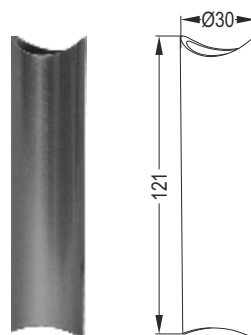
External Connection Φ40 with 2 Canals



**2040 D**

Εξωτερικός Συγκρατητής Φ40

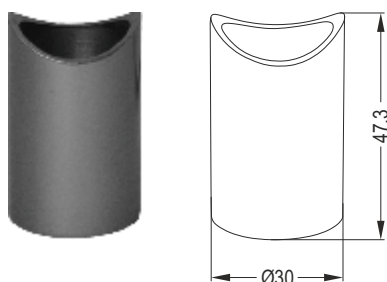
Φ40 External Connection



**2018**

Αποστάτης Φ40

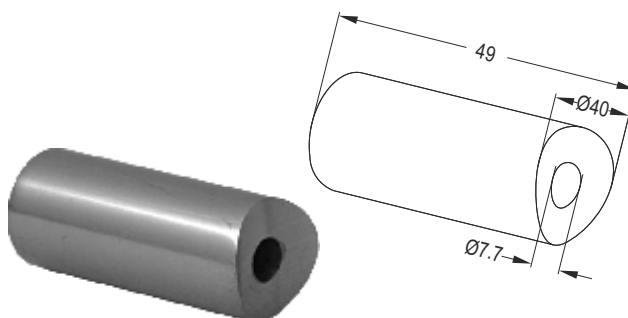
40mm Strut Wall



**2018 A**

Αποστάτης για Εξωτερική Στήριξη

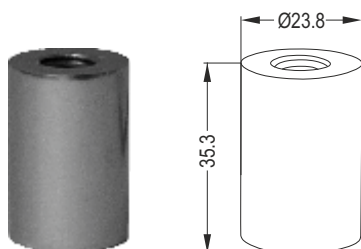
Strut Wall Interconnection



**LR 69-401**

Πείρος Σύνδεσης Φ40

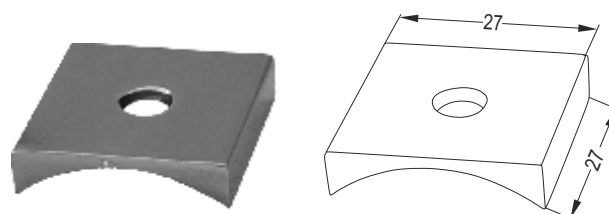
Φ40 Lateral Interconnection



**GY 401 A**

Αποστάτης για Εξωτερική Στήριξη

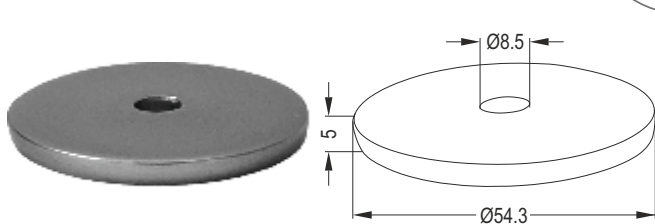
Strut Wall Interconnection



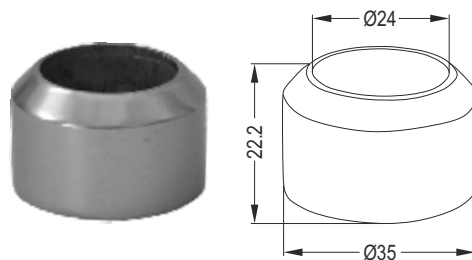
**GY 402 A**

Ένωση Φ40 για Εξωτερική Στήριξη

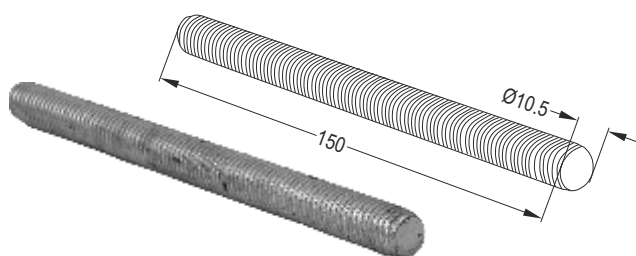
Φ40 Interconnection for External Support



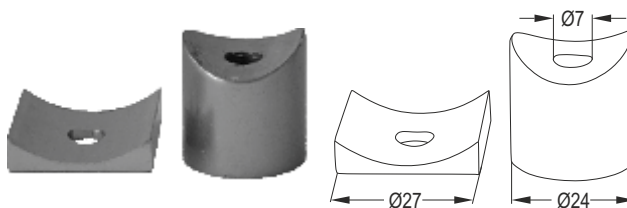
**GY 101**  
 Ροδέλα για Εξωτερική Στήριξη  
 Washer for External Connection



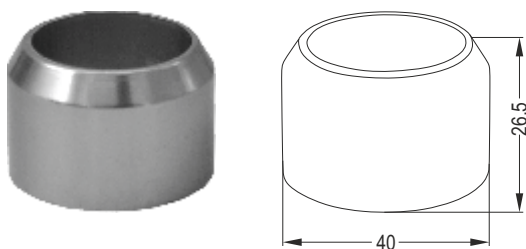
**GY 101 A**  
 Φλάντζα Εξωτερικής Χρήσης  
 Flange for External Connection



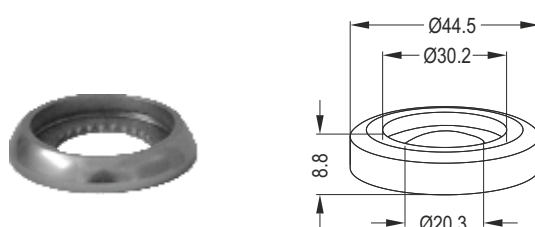
**GA 106**  
 Ολόπασα Βίδα Εξωτερικής Στήριξης  
 Screw for External Connection



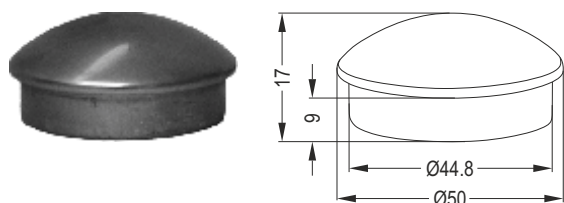
**GY 405**  
 Εξάρτημα Σύνδεσης Φ40 με Φ30 (40x30)  
 Φ40 Pipe Interconnection to Φ30 Pipe (40x30)



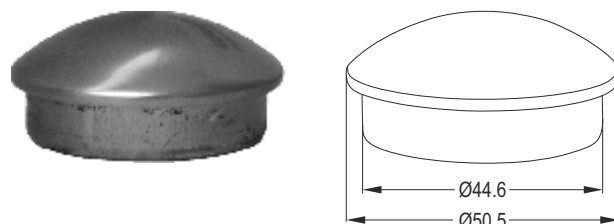
**2003 B**  
 Ροζέτα Ορθοστάτη Φ30  
 30mm Pipe Flange



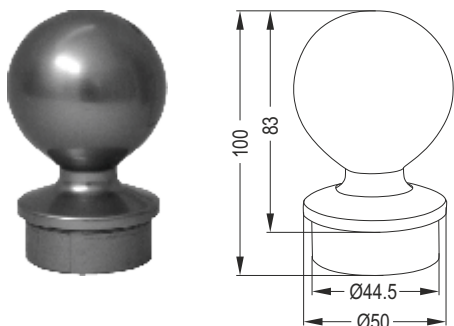
**2037**  
 Ροζέτα Τοίχου Φ30  
 Φ30 Wall Washer



**2021**  
 Τάπα Κουπαστής για Φ50 2mm  
 50mm Pipe Plug

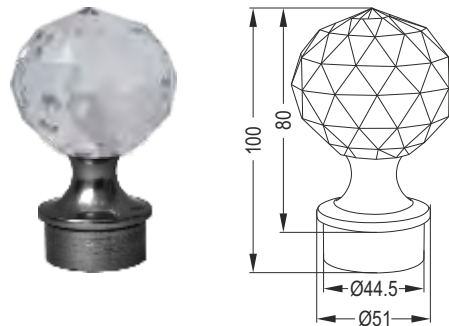


**2021 F 25**  
 Τάπα Κουπαστής για Φ50 2.5mm  
 50mm Pipe Plug



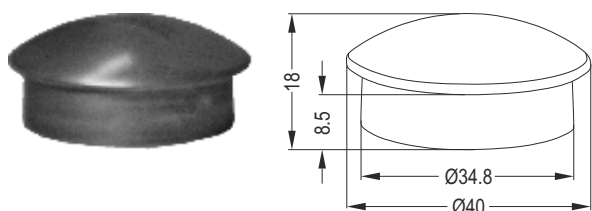
**2026 A**

Διακοσμητική Τάπα Φ50  
50mm Pipe Decorative Plug



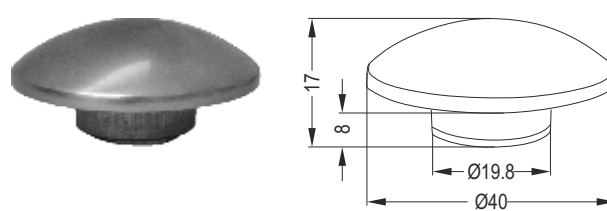
**LR 43-501**

Κρυστάλλινη Διακοσμητική για Φ50  
50mm Decorative Crystal Plug



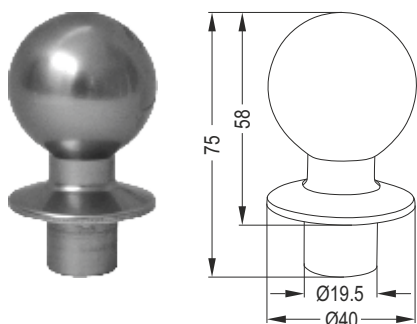
**2021 A**

Τάπα για Φ40  
40mm Pipe Plug



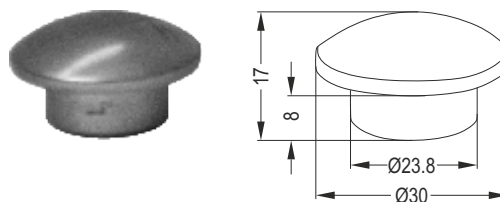
**2022**

Τάπα Ορθοστάτη για Φ40  
40mm Strut Plug



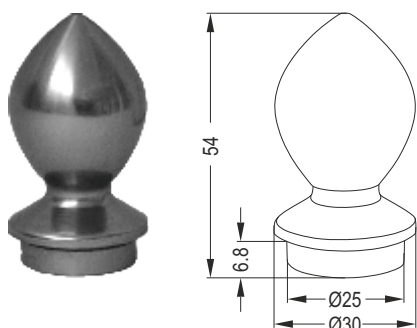
**2026 B**

Διακοσμητική Τάπα για Ορθοστάτη Φ40  
40mm Strut Decorative Plug



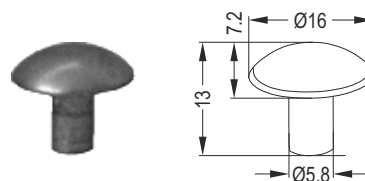
**2021 B**

Τάπα για Φ30  
30mm Pipe Plug



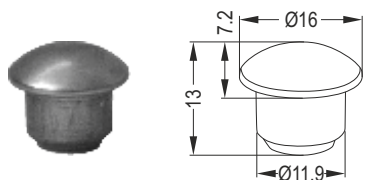
**2026 D**

Διακοσμητική Τάπα για Φ30  
30mm Decorative Plug

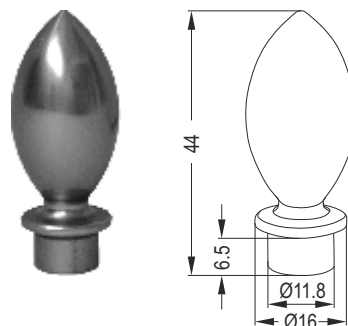


**2023**

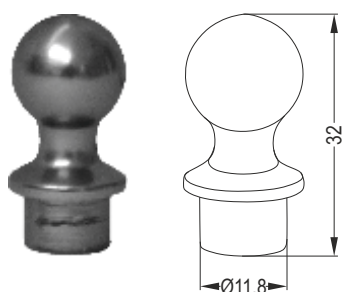
Τάπα για Φ16 Μασίφ  
Φ16 Pipe Plug 16x5mm



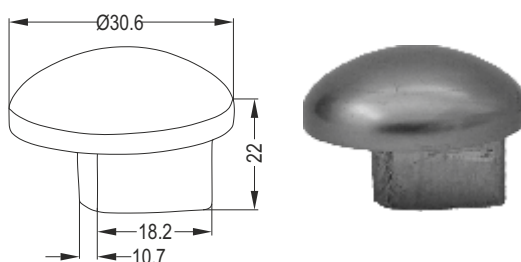
**2023 A**  
 Τάπα για Φ16 Κούφια  
 Φ16 Pipe Plug 16x2mm



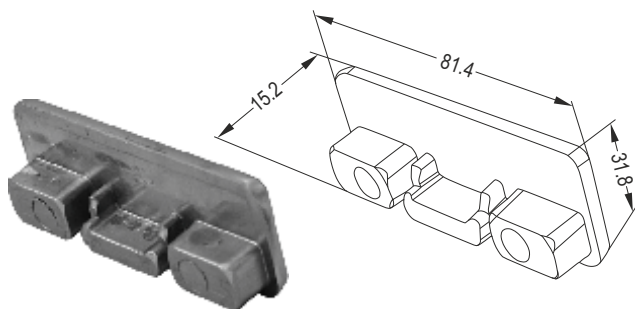
**2026 E1**  
 Διακοσμητική Τάπα για Φ16  
 16mm Decorative Plug



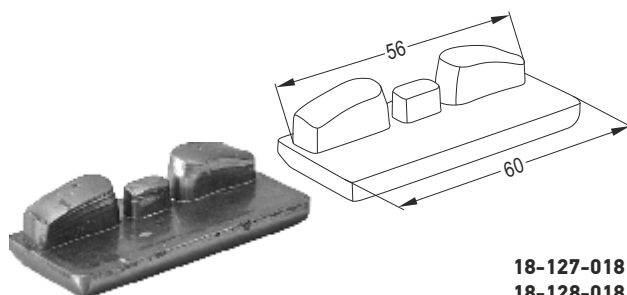
**2026 E2**  
 Διακοσμητική Τάπα Φ16  
 16mm Decorative Plug



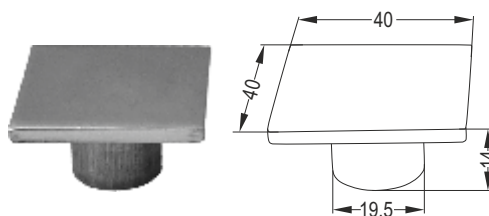
**GT 303**  
 Τάπα Φ30 - Προφίλ 18-111-015  
 Cap Φ30 - Profile 18-111-015



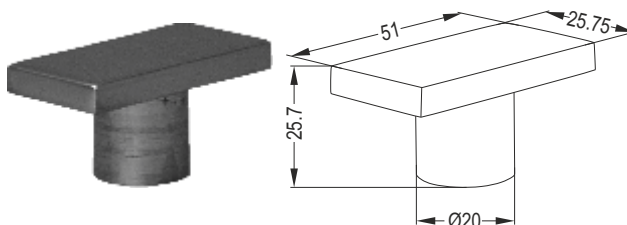
**GT 801**  
 Τάπα Κουπαστής 30x80  
 Cap Handrail 30x80



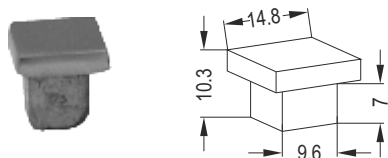
**LT 611**  
 Τάπα Κουπαστής 25x60  
 Cap for Rectangular Handrail Profile



**GT 421**  
 Τάπα Σωλήνας για 40mm  
 Cap for 40mm Square Post

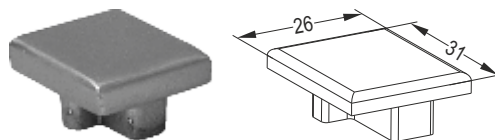


**GT 521**  
 Τάπα Κολώνας 50x25  
 Cap for Profile 25x50



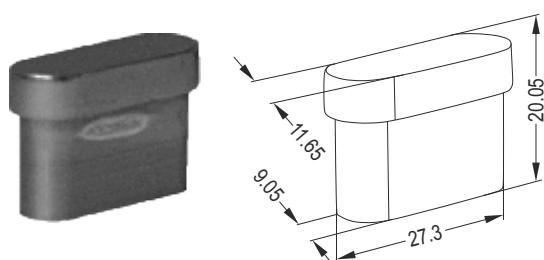
12-153-020R

<b>GT 141</b>
Τάπα για 14x14
Cap for 14x14 Square Profile

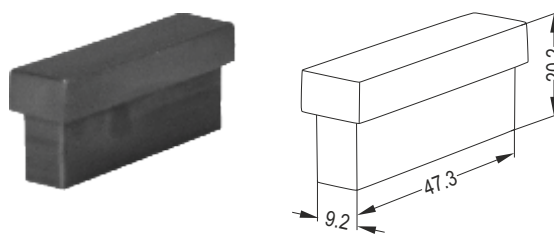


18-122-00

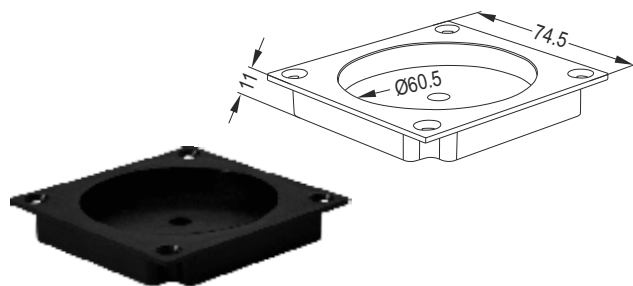
<b>GT 311</b>
Τάπα Σωλήνας για 30mm
Cap for 30mm Rectangular Rail Profile



<b>1058</b>
Τάπα για Προφίλ Οβαλίνα
Cap for Profile Ovalina

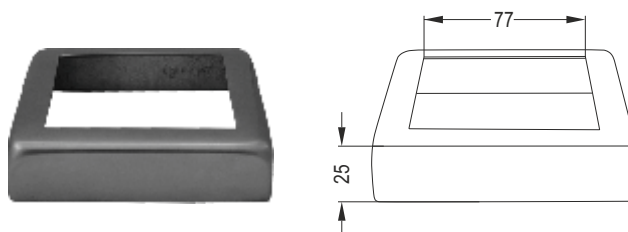


<b>5013 T</b>
Τάπα για Σωλήνα 12x50
Cap for 12x50 Profile

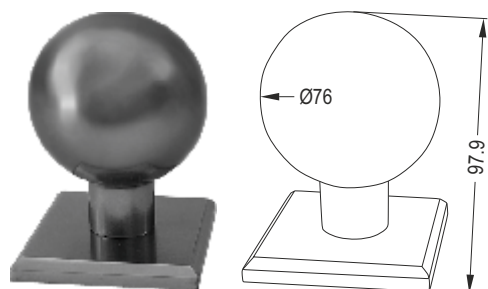


18-125-016

<b>GA 751</b>
Πλαστική Βάση Στήριξης 75x75
Column Ground Adapter 75x75

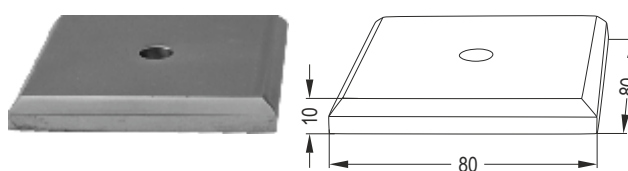


<b>GF 751</b>
Φλάντζα Δαπέδου 75x75
Flange for Square Column 75x75

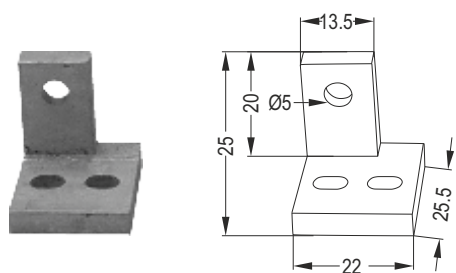


18-125-016

<b>GT 751</b>
Διακοσμητική Μπάλα με Τάπα για Προφίλ 75x75
Cap for Square Column 75x75



<b>GT 751 A</b>
Καπάκι για Προφίλ 75x75
Cap Profile 75x75

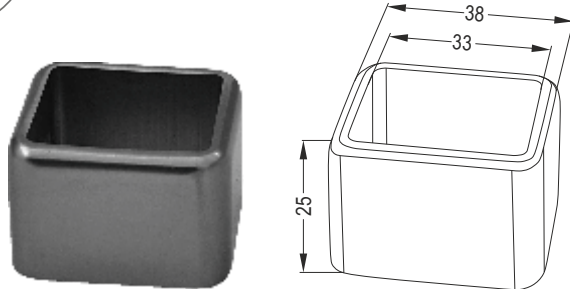


18-122-00

**GY 311**

Βάση Τοίχου Προφίλ

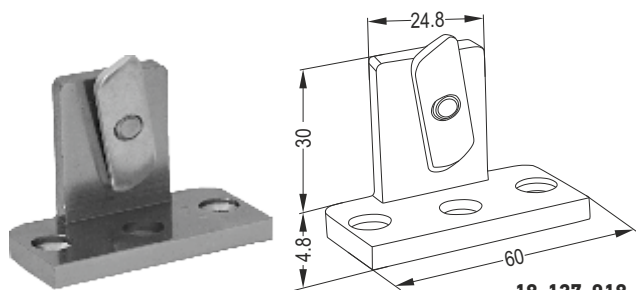
Adaptor for 30mm Rectangular Rail Profile (Right)



**GF 311**

Καπάκι Βάσης GY311

Regular Flange for Rectangular Rail Profile



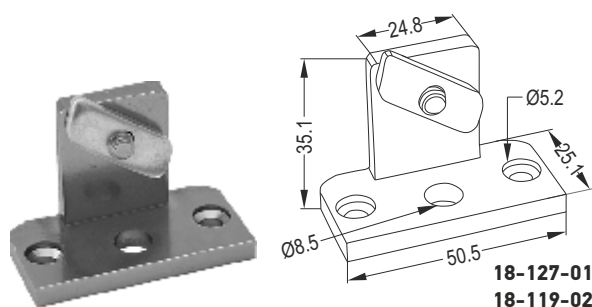
18-127-018

18-119-020

**GY 611**

Τερματική Στήριξη Τοίχου για 25x60 + 30X80

Wall Adapter for Rectangular Handrail



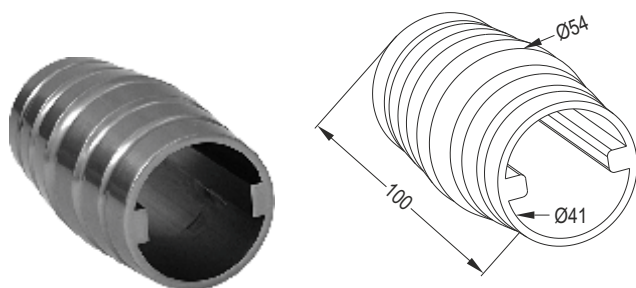
18-127-018

18-119-020

**LY 611**

Τερματική Στήριξη Τοίχου για 25x60

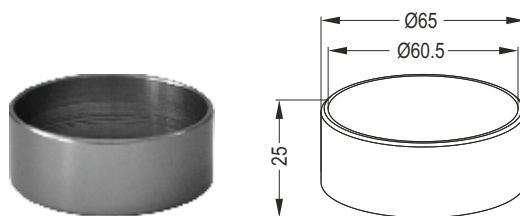
Wall Adapter for Rectangular Handrail



**2007**

Διακοσμητική Φλάντζα Φ40

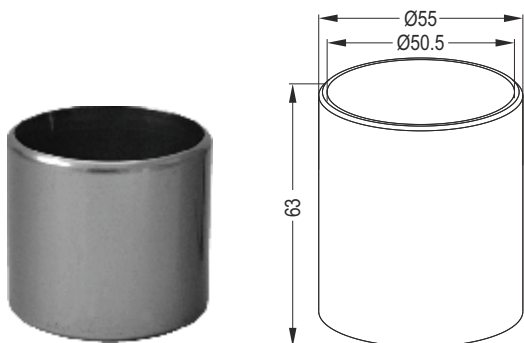
Φ40 Decorative Flange



**2015 C**

Ενωτικό Σύνδεσης Φ60 με Φ60

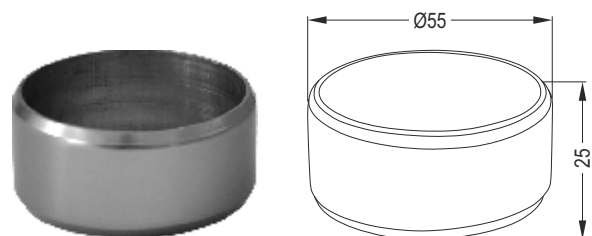
Φ60 Ring



**2015**

Ενωτικό Σύνδεσης Φ50 με Φ50 Μακρύ

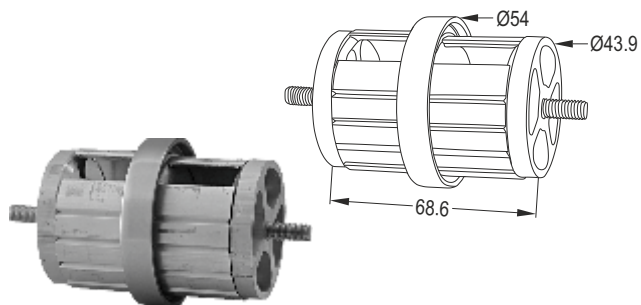
Φ50 Long Ring



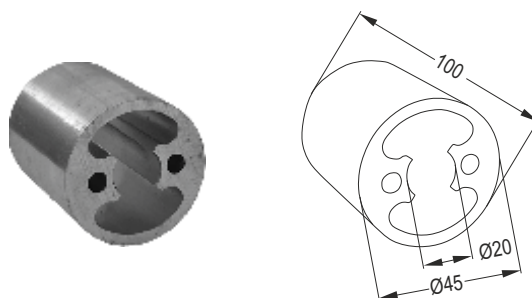
**2015 A**

Ενωτικό Σύνδεσης Φ50 με Φ50 Κοντό

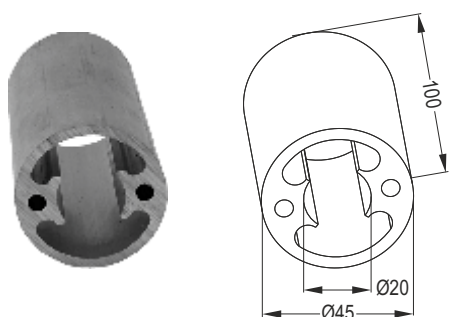
Φ50 Short Ring



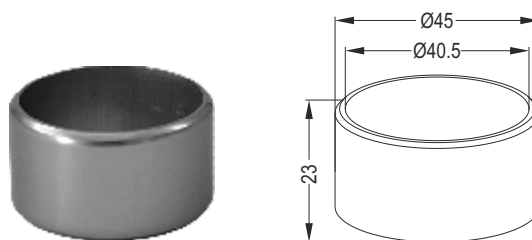
**2015 AA**  
Ένωση Φ50 με Φ50  
Φ50 Ring



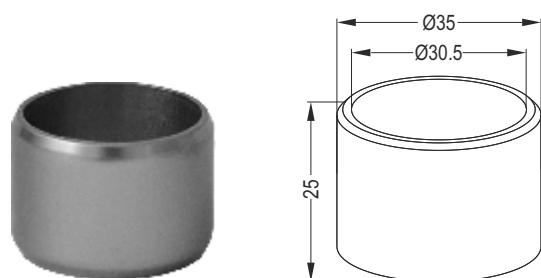
**2025 A**  
Εσωτερική Ένωση Φ60  
Φ60 Pipe Decorative Plug Connection



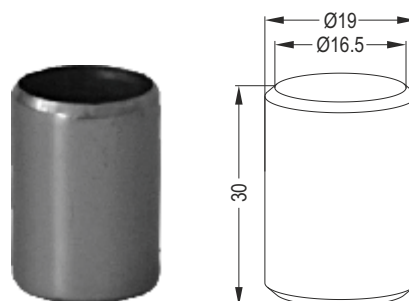
**2025**  
Εσωτερική Ένωση Φ50  
Φ50 Pipe Decorative Plug Connection



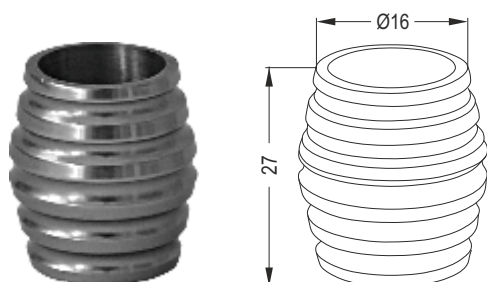
**2015 B**  
Ένωση Φ40 με Φ40  
Φ40 Ring



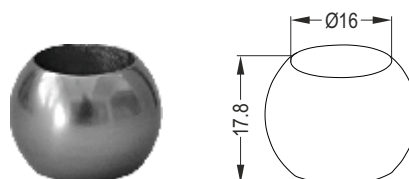
**GB 301**  
Ένωση Φ30 με Φ30  
Φ30 Ring



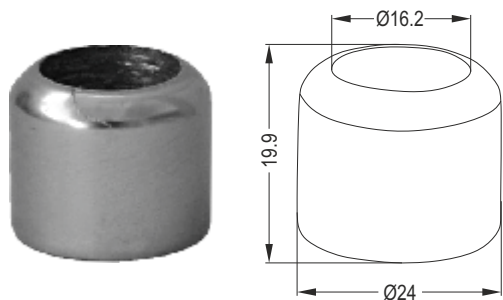
**2016**  
Ένωτικό Σύνδεσης Φ16 με Φ16  
Φ16 Ring



**2016 A**  
Διακοσμητική Ένωση Φ16  
Φ16 Decorative Pipe Plug

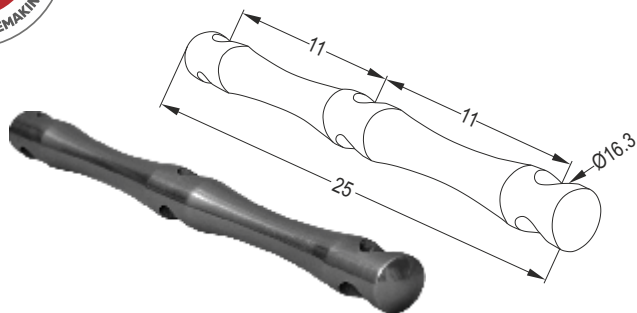


**GB 161 A**  
Διακοσμητική Ένωση Φ16  
Decorative Connection for Φ16 Pipe



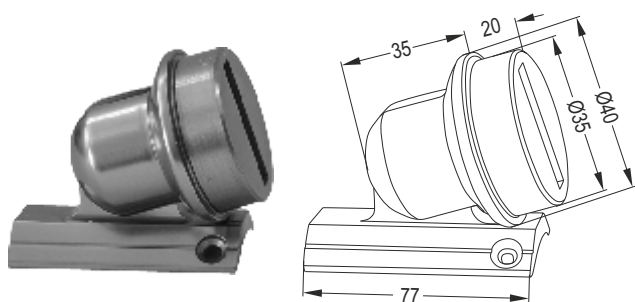
**GF 162**

Ενωτικό Φ16 με Allen για GLC Κολώνα  
 Connection Φ16 with Allen Screw for Post GLC



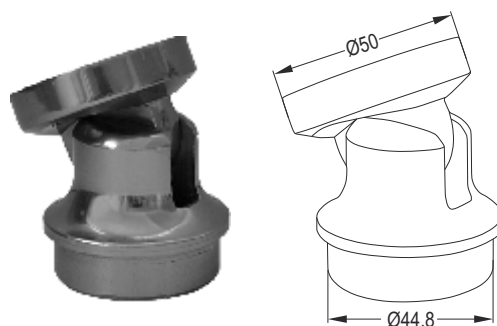
**2016 C**

Διακοσμητικό Στήριγμα Φ16  
 Decorative Connection Φ16 Pipe



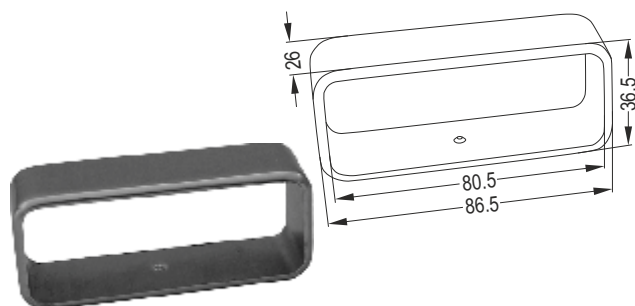
**LR 21-501**

Ρυθμιζόμενη Ένωση Φ50 με Φ50  
 Φ50 Crescent Connection to Φ40 Pipe (50x50)



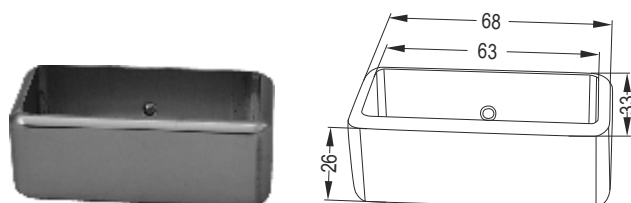
**2010 1/2**

Μεταβλητή Βάση για Φ50 με Φ50  
 Connection Φ50 to Φ50



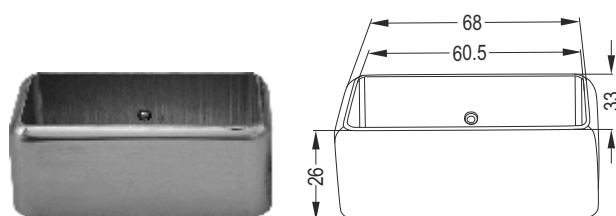
**GB 801**

Ένωτικό Σύνδεσης 30x80 με 30x80  
 Ring for Rectangular Handrail



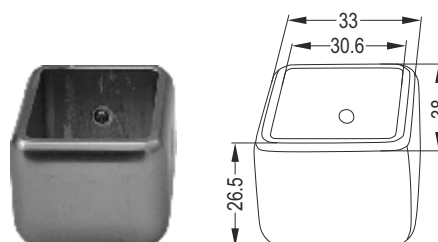
**LB 611**

Ένωση Σωλήνας 25x60  
 Ring for Rectangular Handrail



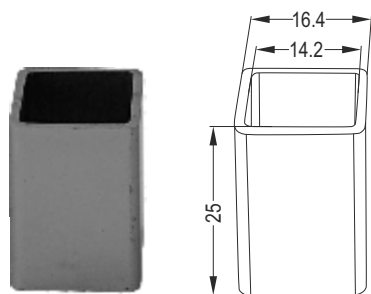
**LF 611**

Φλάντζα Δαπέδου Κολώνας 25x60  
 Flange for Rectangular Handrail 25x60



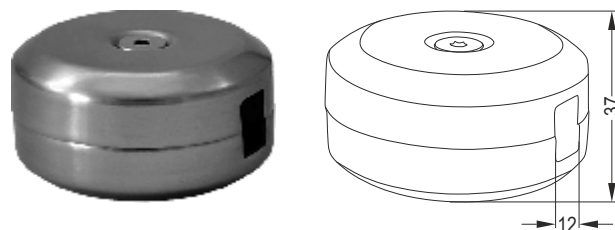
**GB 311**

Ενωτικό Σύνδεσης 25x30 με 25x30  
 Ring for 30mm Rectangular Rail Profile



**GB 141**

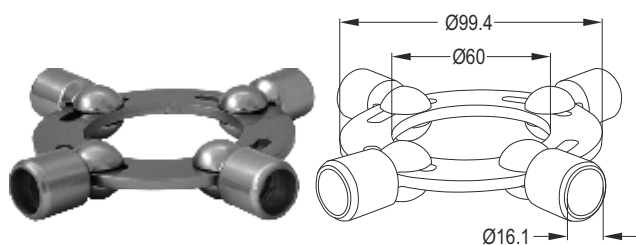
Ένωση για προφίλ 14x14  
Ring for 14x14 Square Profile



**12-141-020R**

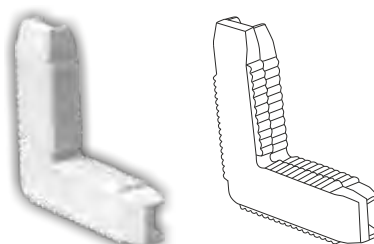
**GY 103**

Στρόγγυλο Μοτίφ στο Κέντρο για 12x12mm  
Diagonal Center Holder



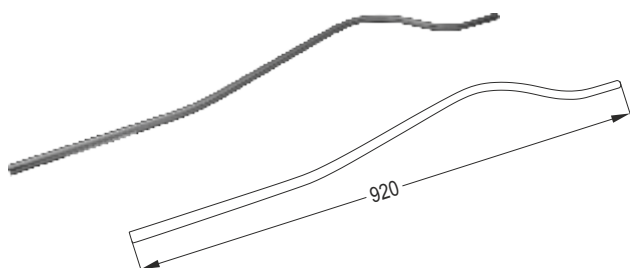
**GY 104**

Διακοσμητικό Μοτίφ Φ16 στο Κέντρο  
Decorative Φ16 on Center



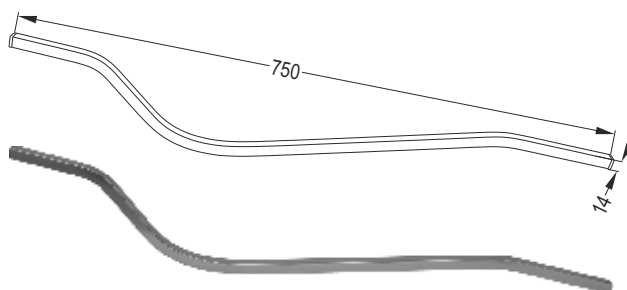
**3830**

Πλαστική Γωνία Σύνδεσης Προφίλ 18-317-010  
Plastic Corner Connection for Profile 18-317-010



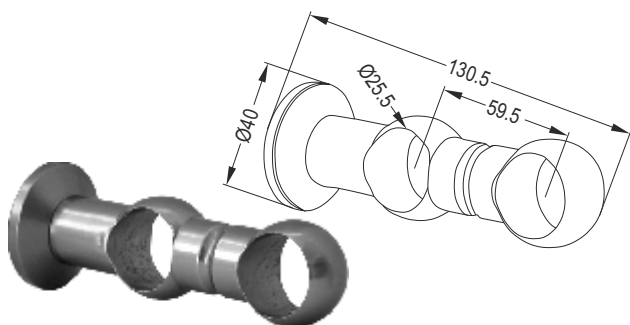
**AK 16**

Στοιχείο Φ16 Γαλλικού Τύπου  
Φ16 Decorative Security Profile



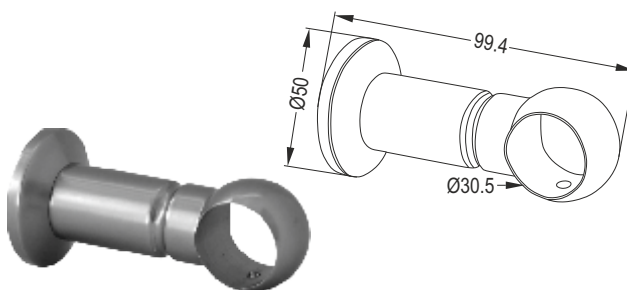
**GP 141 CL**

Στοιχείο 14x14 Γαλλικού Τύπου  
14x14 Decorative Security Profile



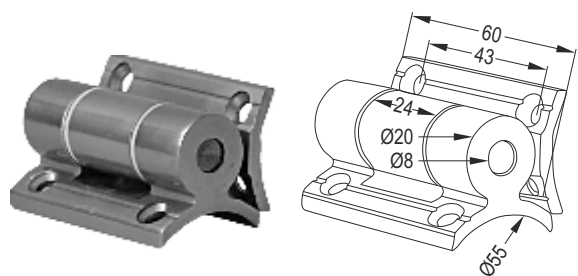
**M 2802**

Κουρτινόξυλο Διπλό Φ30  
Φ30 Dual Hanger

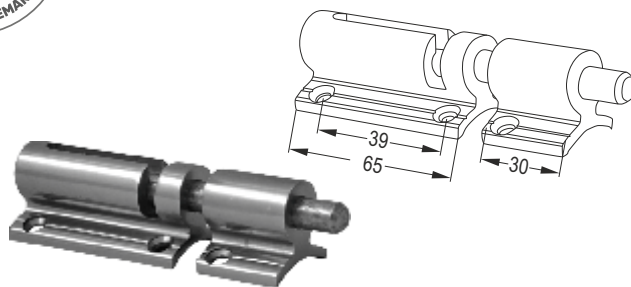


**M 2803**

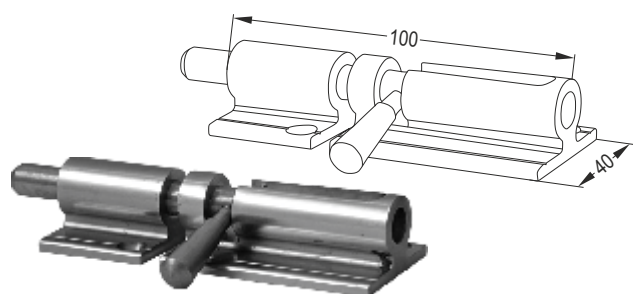
Κουρτινόξυλο Μονό Φ30  
Φ30 Single Hanger



**O102**  
 Μεντεσές για Πορτάκια  
 Handrail Door Hinge



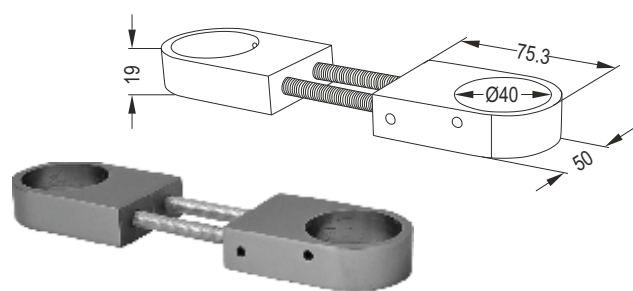
**O103**  
 Σύρτης για Πορτάκια  
 Handrail Door Bolt



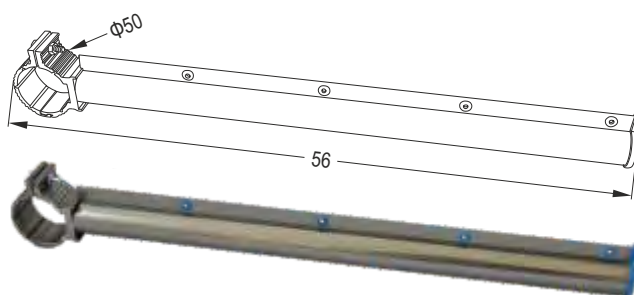
**GY 507 A**  
 Σύρτης για Πορτάκια Ίσιος  
 Flat Door Bolt



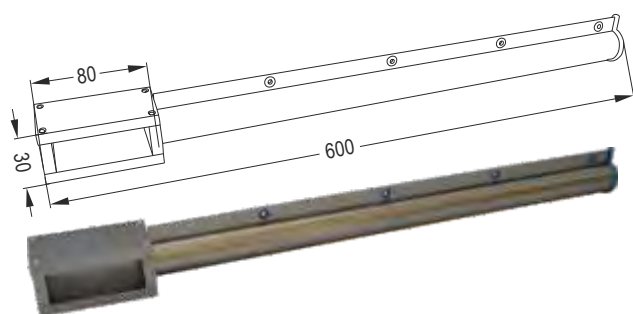
**AKBB**  
 Στήριγμα Λαβών  
 Support Handles (set)



**B-B**  
 Στηρίγματα Λαβών  
 Handle Bracket



**CAMA**  
 Απλώστρα Τύπου Inox Φ50  
 Laundry Hanger Φ50 Pipe



**CAMATET**  
 Απλώστρα Τύπου Inox 30x80  
 Laundry Hanger 30x80



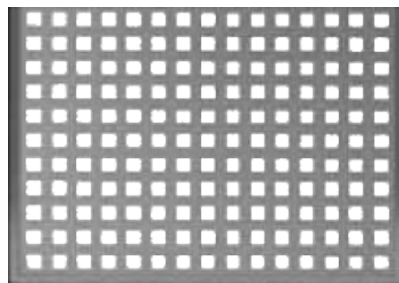
**CMIX300 - SPITCMIX**  
 Cmix300 (300ml) - SPITCMix (380ml)  
 Ρυτινές - Chemical Glue



**O34CPUR**

Κόλλα Αλουμινίου

Aluminium Glue



**2100-2101**

Φύλλο Διάτρητο με Τετράγωνη Τρύπα

1000x2000x2mm - 1500x2500x2mm



Πιστόλι Μπαταρίας για Χημικό Βύσμα

Electronic Chemical Glue Pistol



Κουρμαδόρος για Κάγκελα Φορτός

Portable Bend Machine



Φορητό Πριόνι Αλουμινίου

Portable Cutting Machine



Χειροκίνητο Πιστόλι για Χημικό Βύσμα

Manual Chemical Glue Pistol



[www.brl.gr](http://www.brl.gr)



ΕΤΟΙΜΕΣ  
ΚΟΛΩΝΕΣ  
FLAT POST SYSTEM

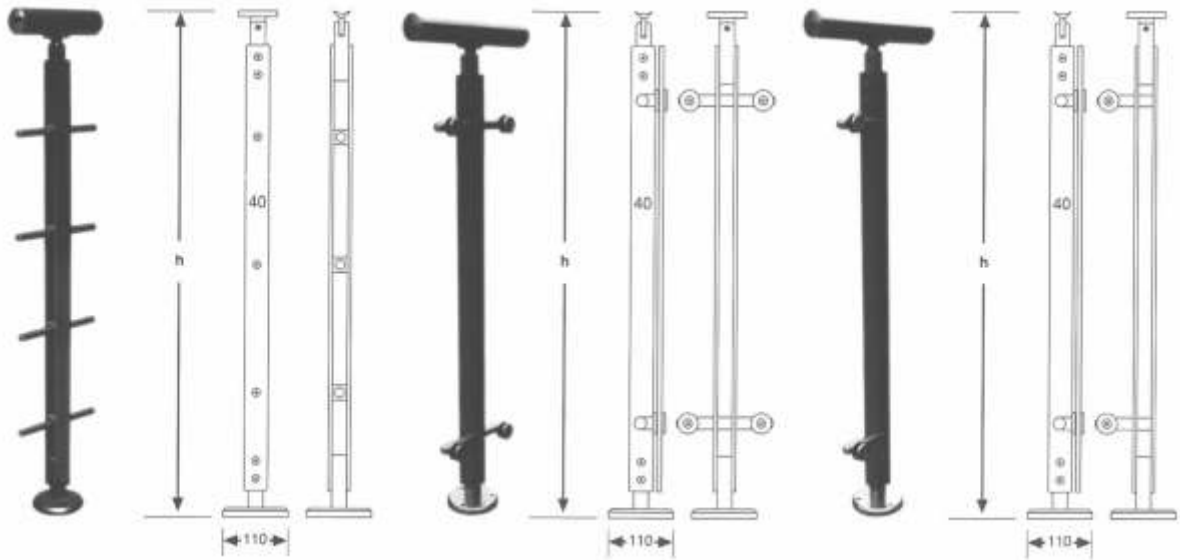
ΣΤΕΓΑΣΤΡΑ  
ΕΙΣΟΔΟΥ  
ANODISED ENTRANCE  
CANOPIES

ΤΖΑΜΙΑ TRIPLEX  
TRIPLEX GLASS

ΚΑΝΟΝΕΣ  
ΕΓΚΑΤΑΣΤΑΣΗΣ  
INSTALLATION RULES

**ΚΑΓΚΕΛΑ ΑΛΟΥΜΙΝΙΟΥ ΤΥΠΟΥ ΙΝΟΧ**  
**INOX TYPE ALUMINIUM RAILS**

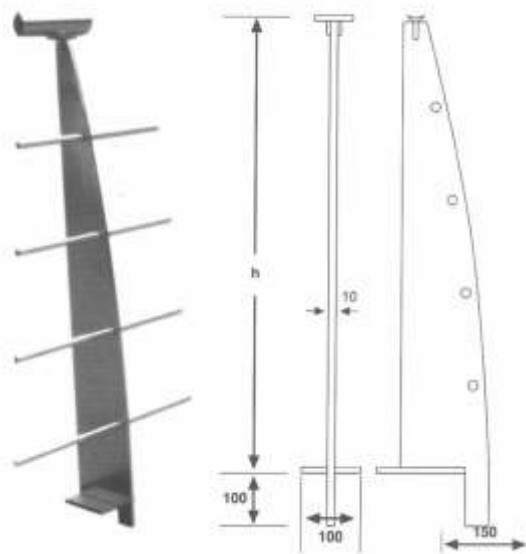
# ΕΤΟΙΜΕΣ ΚΟΛΩΝΕΣ



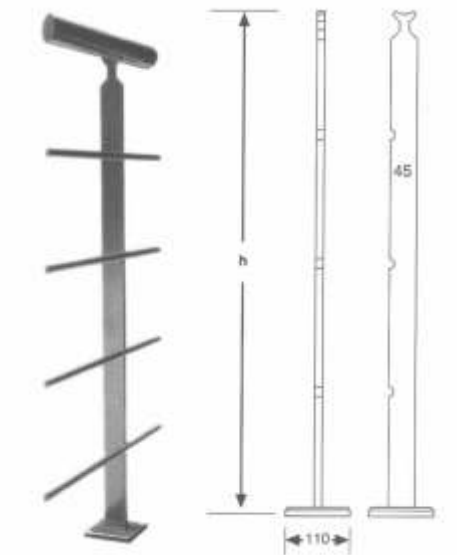
ΚΩΔΙΚΟΣ	h (mm)	Parallel
GLA853	850	3
GLA854	850	4
GLA954	950	4
GLA955	950	5

ΚΩΔΙΚΟΣ	h (mm)	Parallel
GLA85CD	850	
GLA95CD	850	

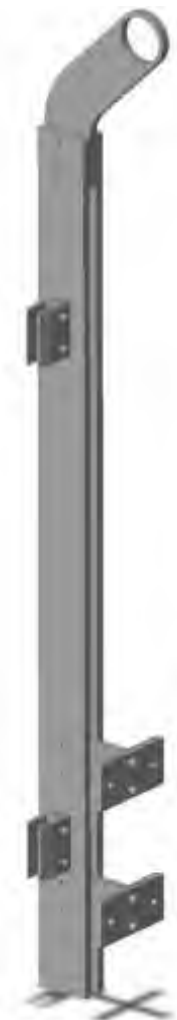
ΚΩΔΙΚΟΣ	h (mm)	Parallel
GLA85CS	850	
GLA95CS	850	



ΚΩΔΙΚΟΣ	h (mm)	Parallel
GLC853	850	3
GLC854	850	4
GLC954	950	4
GLC955	950	5



ΚΩΔΙΚΟΣ	h (mm)	Parallel
GLB853	850	3
GLB854	850	4
GLB954	950	4
GLB955	950	5



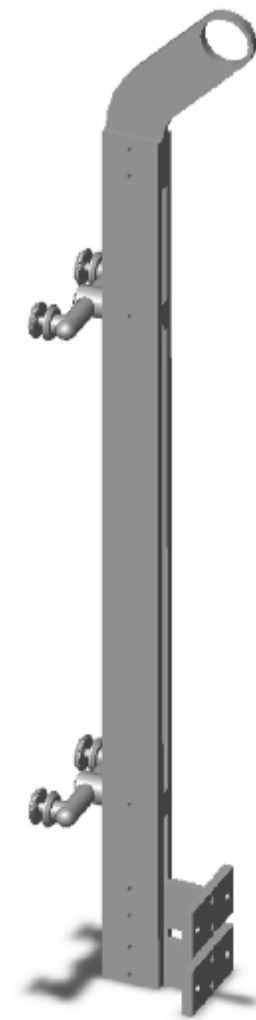
ΚΩΔΙΚΟΣ	h (mm)
GE110	1100



ΚΩΔΙΚΟΣ	h (mm)	Parallel
GEA110	1100	5



ΚΩΔΙΚΟΣ	h (mm)
GEB	1100



ΚΩΔΙΚΟΣ	h (mm)
GES110	1100

\* Δυνατότητα παραγγελίας σε οποιαδήποτε διάσταση

\* Order option in any dimension

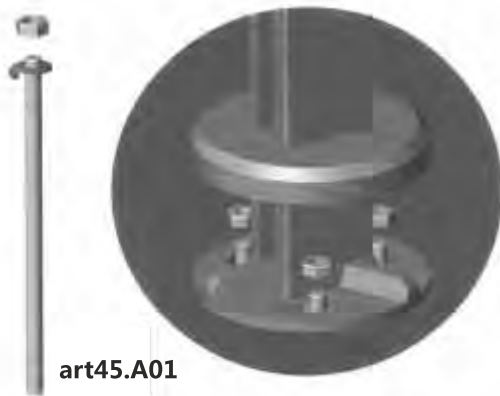
# ΕΤΟΙΜΕΣ ΚΟΛΩΝΕΣ



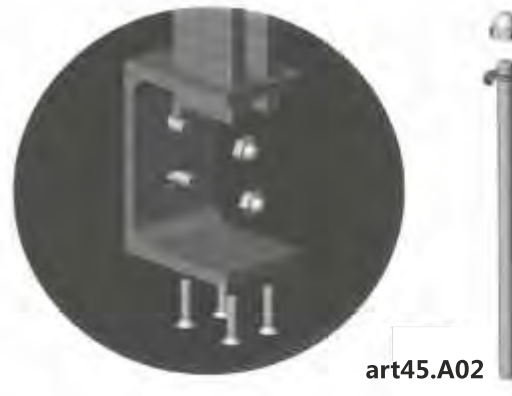
Item Nr.	h (cm)
art45.1085	85
art45.1090	90
art45.1095	95
art45.1100	100
art45.1105	105
art45.1x	x



Item Nr.	h (cm)
art45.2087	87
art45.2092	92
art45.2097	97
art45.2102	102
art45.2107	107
art45.2x	x



art45.A01



art45.A02



Item Nr.	h (cm)
art45.5100	100
art45.5105	105
art45.5110	110
art45.5115	115
art45.5120	120
art45.5x	x



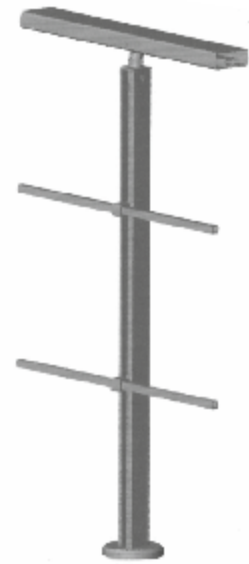
Item Nr.	h (cm)
art45.6102	102
art45.6107	107
art45.6112	112
art45.6117	117
art45.6122	122
art45.6x	x



art45.Y01



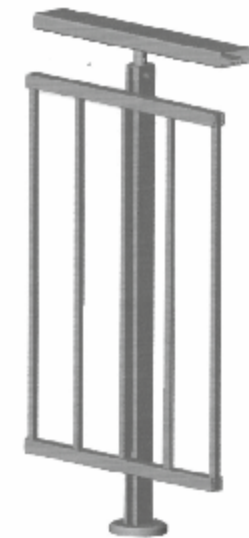
art45.Y02



art45.Y03



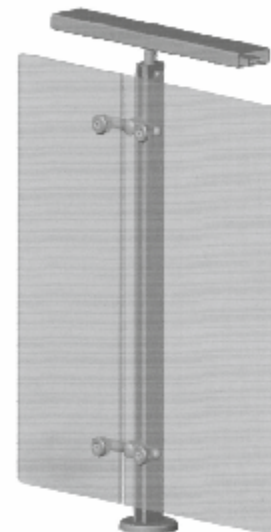
art45.Y04



art45.CO1

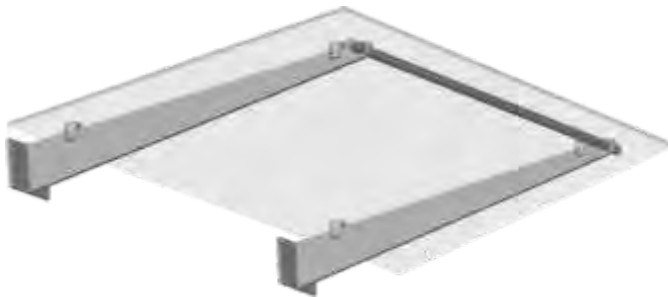


art45.CO2



## Στέγαστρα τύπου Inox | Anodised Canopies

### BR 301



BR 301	Μήκος Length
BR 301/10	1000
BR 301/12	1200
BR 301/15	1500

Δυνατότητα με:

- Τζάμι
- Plexiglass
- Πολυκαρβονικό

Ability with:

- Tempered glass
- Plexiglass
- Polycarbonate

### BR 300



BR 300	Μήκος Length
BR 300/10	1000
BR 300/12	1200
BR 300/15	1500

\* Ανοδίωση 20 - 22mm

\* Anodised 20 - 22mm

## ΧΡΩΜΑΤΟΛΟΓΙΟ - COLOURS



MAT 90

 ΟΠΑΛΙΝΑ  
 Opal

 ΠΡΑΣΙΝΟ ΑΝΟΙΧΤΟ  
 Light Green

TRUE BLUE

 MOB 5060  
 Mauve 5060

 ΜΠΟΡΝΤΟ 5070  
 Bordeaux 5070

 ΡΟΖ 50  
 Pink 50

 ΠΟΡΤΟΚΑΛΙ 5040  
 Orange 5040

 ΚΙΤΡΙΝΟ 40  
 Yellow 40

 ΚΥΠΑΡΙΣΣΙ 4060  
 Cypress Green 4060

 ΜΠΛΕ ΣΚΟΥΡΟ 60  
 Dark Blue 60

 ΜΠΡΟΝΖΕ 36  
 Bronze 36

 ΟΙΝΟΠΝΕΥΜΑΤΙ 20  
 Navy 20

 ΦΙΜΕ 70  
 Tinted 70

 ΜΑΥΡΟ  
 Black

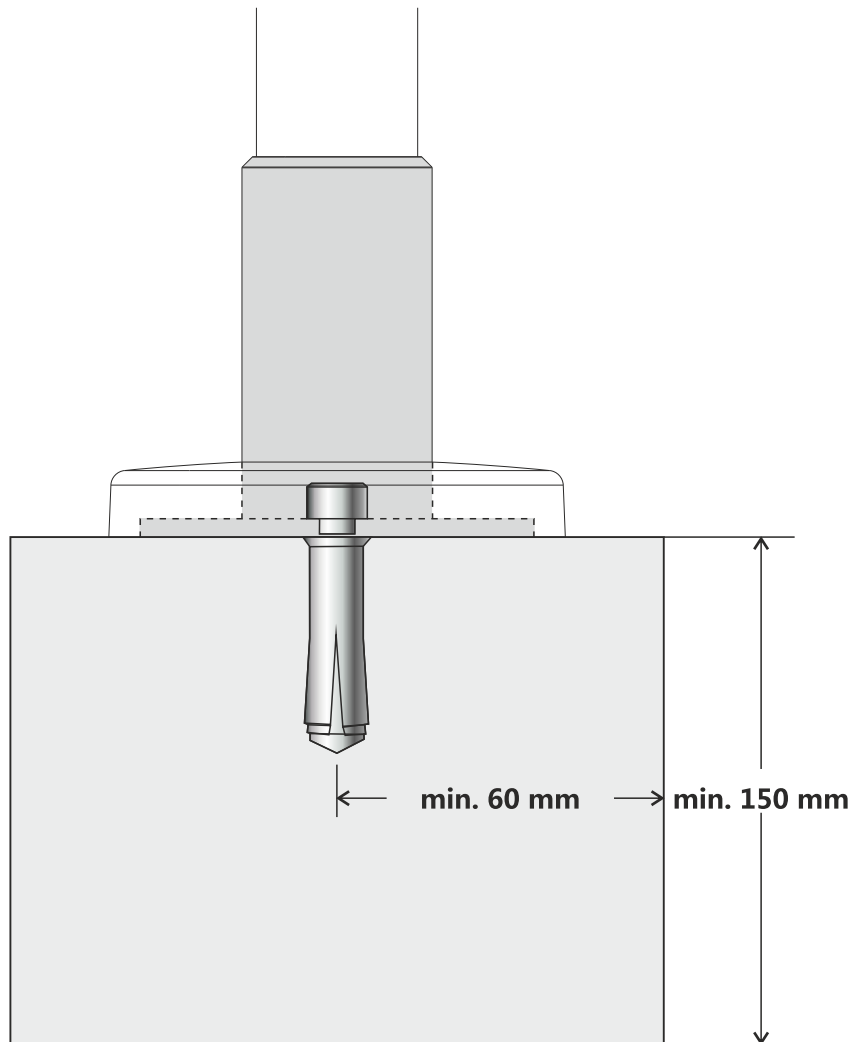
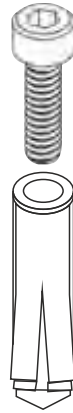
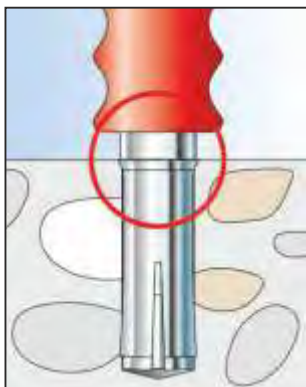
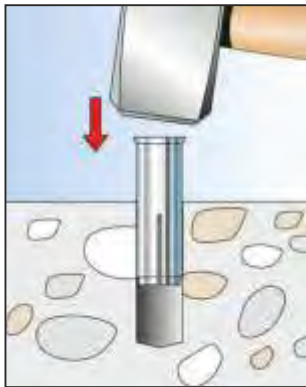
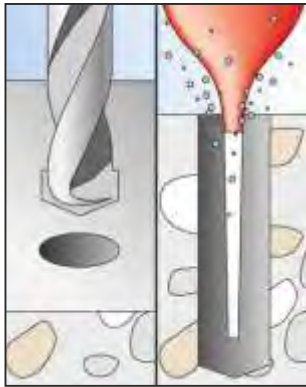
 ΚΟΚΚΙΝΟ  
 Red

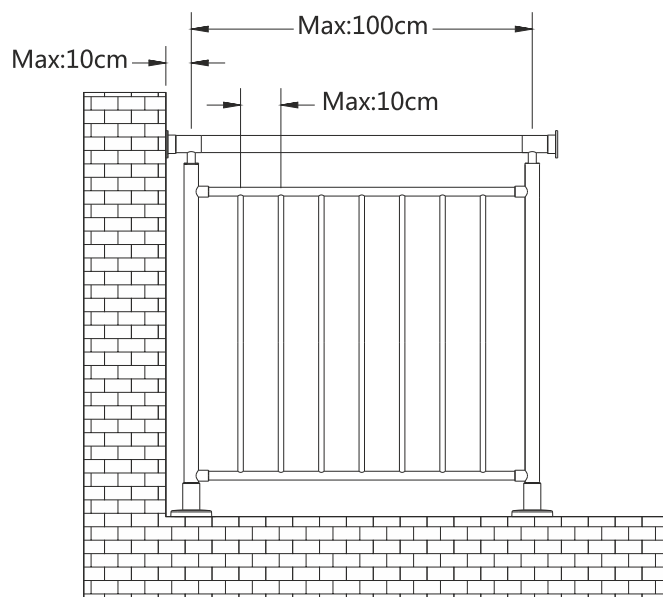
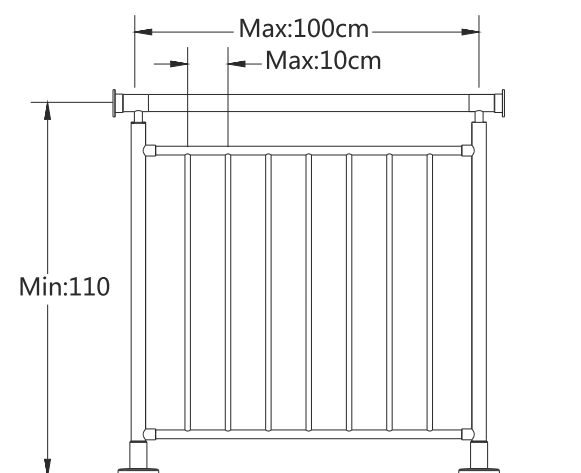
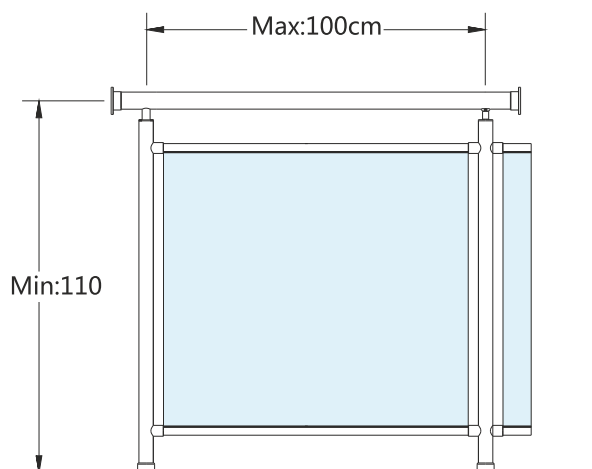
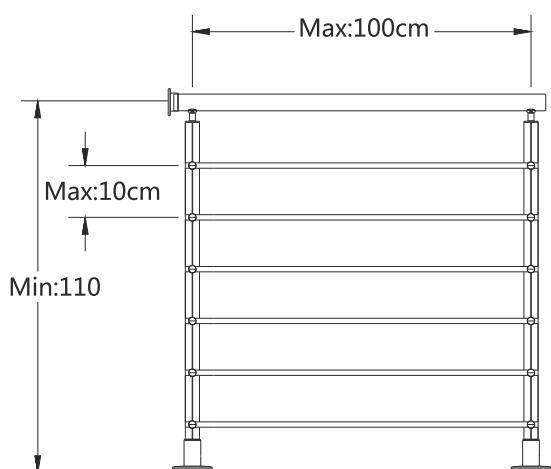
 ΑΡΑΧΝΗ  
 Spider

\* Τα εικονιζόμενα χρώματα είναι ενδεικτικά και δεν ανταποκρίνονται πλήρως στα πραγματικά χρώματα και στη διαύγεια του υλικού.

\* All colours are shown indicatively and may does not totally correspond in true colour or product clarity.

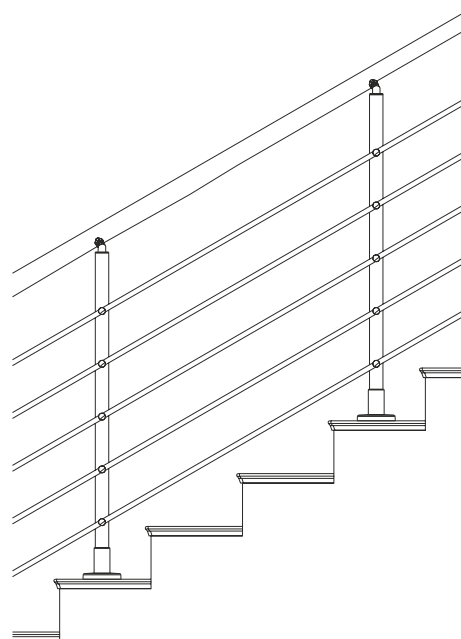
## Τοποθέτηση Αγκυρίων | Installing the Anchor Bolts





- Μέγιστη απόσταση από κολώνα σε κολώνα: 100 cm
- Μέγιστη απόσταση από κολώνα σε κολώνα για την περίπτωση σκάλας: κάθε 4<sup>ο</sup> σκαλοπάτι
- Ελάχιστο συνολικό ύψος κάγκελου για κατοικίες ιδιωτικής χρήσης: 110cm
- Ελάχιστο συνολικό ύψος κάγκελου για δημόσιους χώρους - στάδια: 120cm
- Μέγιστη απόσταση (καθαρό άνοιγμα) μεταξύ των οριζόντιων ή κατακόρυφων προφίλ: 10cm
- Μέγιστη απόσταση κολώνας στήριξης από τοίχο (καθαρό άνοιγμα): 10cm

- Maximum distance from beam to beam: 100 cm
- Maximum distance from beam to beam for scale: every 4th step
- Minimum total height of rail for domestic use: 110cm
- Minimum total height of rail for commercial area - stadium: 120cm
- Maximum distance (clear maximum distance) between horizontal and vertical profile: 10cm
- Maximum distance of beam from wall (clear maximum distance): 10cm





**BUILDING  
REMAKING  
LIFESTYLE**

RESISTANT ALUMINIUM SYSTEMS



ΠΡΟΦΙΛ  
PROFILES

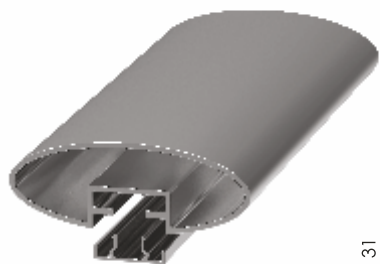
## ΣΥΣΤΗΜΑΤΑ ΚΑΓΚΕΛΩΝ ELLIPSE ELLIPSE RAILING SYSTEM

### ΣΗΜΑΝΤΙΚΗ ΣΗΜΕΙΩΣΗ

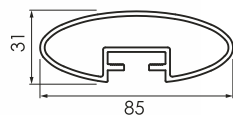
Τα βάρη που αναφέρονται στον κατάλογο είναι θεωρητικά.  
Οποιοσδήποτε αποκλίσεις +/- 10 % είναι εντός των προδιαγραφών και θεωρούνται αποδεκτές.

### IMPORTANT NOTICE

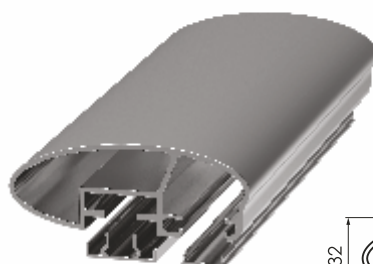
The weights mentioned in this catalogue are theoretical.  
Any declination +/- 10 % is considered valid and acceptable according to specifications.



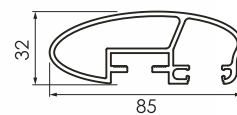
18-208-012



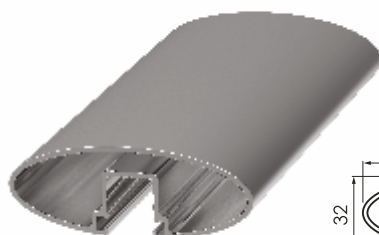
<b>18-335-020</b>
ΠΡΟΦΙΛ ΚΟΥΠΑΣΤΗΣ 31X85mm
HANDRAIL PROFILE 31X85mm



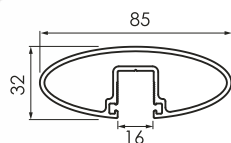
18-208-00 18-207-00



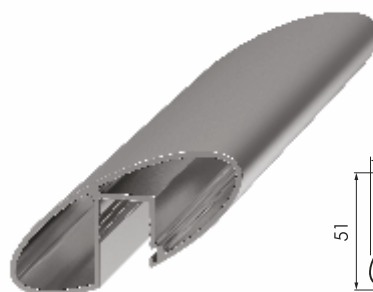
<b>18-336-020</b>
ΠΡΟΦΙΛ ΚΟΥΠΑΣΤΗΣ ΤΖΑΜΙΟΥ 31X85mm
GLASS HANDRAIL PROFILE 31X85mm



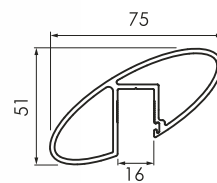
18-338-010



<b>18-338-010</b>
ΠΡΟΦΙΛ ΚΟΥΠΑΣΤΗΣ ΤΖΑΜΙΟΥ 32X85mm
GLASS HANDRAIL PROFILE 32X85mm

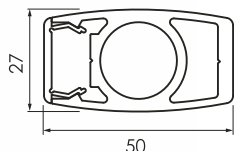
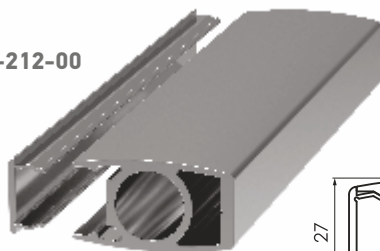


18-338-00

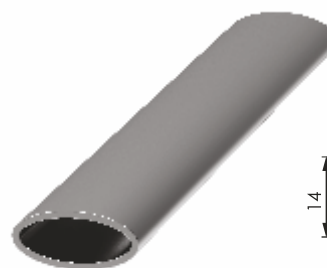


<b>18-338-00</b>
ΠΡΟΦΙΛ ΚΟΥΠΑΣΤΗΣ ΤΖΑΜΙΟΥ 51X75mm
GLASS HANDRAIL PROFILE 51X75mm

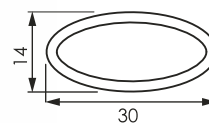
18-212-00



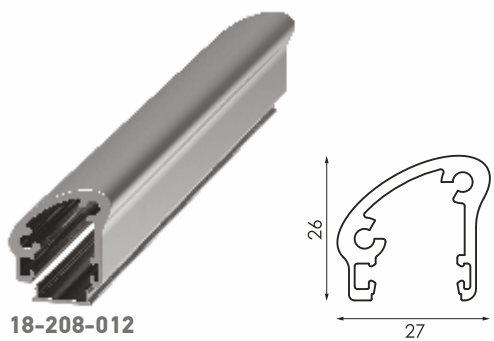
<b>18-337-020</b>
ΠΡΟΦΙΛ ΚΟΛΩΝΑΣ 27X50mm
POST PROFILE 25X50mm



18-339-018

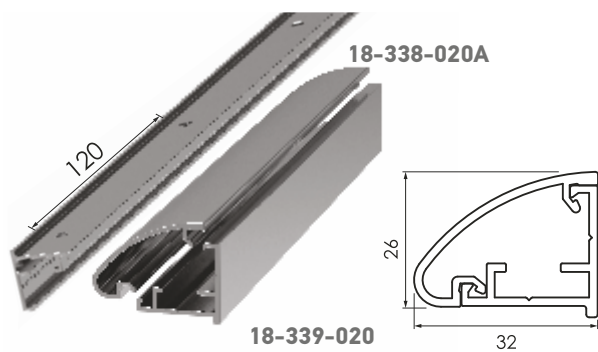


<b>18-339-018</b>
ΠΡΟΦΙΛ 14X30mm
PROFILE 14X30mm



18-208-012

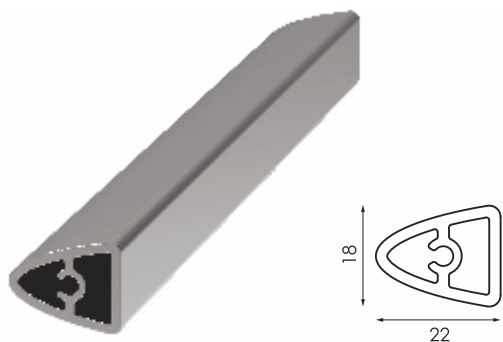
<b>18-338-020</b>
ΠΡΟΦΙΛ ΣΤΗΡΙΞΗΣ ΤΖΑΜΙΟΥ
GLASS SUPPORT PROFILE



18-338-020A

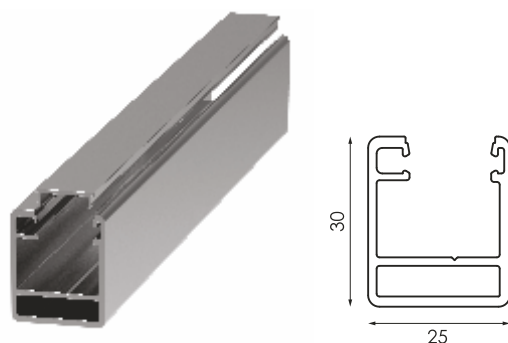
18-339-020

<b>18-339-020 / 18-339-020A</b>
ΠΡΟΦΙΛ 26X32mm
PROFILE 26X32mm



**18-338-060**

ΠΡΟΦΙΛ 18X22mm
PROFILE 18X22mm



**18-338-050**

ΠΡΟΦΙΛ ΣΤΗΡΙΞΗΣ ΤΖΑΜΙΟΥ 30X25mm
GLASS SUPPORT PROFILE 30X25mm





**ΕΞΑΡΤΗΜΑΤΑ**  
ACCESSORIES

**ΣΥΣΤΗΜΑΤΑ ΚΑΓΚΕΛΩΝ ELLIPSE**  
**ELLIPSE RAILING SYSTEM**



**EBR 10**

ΕΝΩΣΗ 18-335-020 ΜΕ 18-339-018  
 CONNECTION 18-335-020 TO 18-339-018



**EBR 41**

ΤΑΠΑ ΠΡΟΦΙΛ 18-339-020  
 CAP PROFILE 18-339-020



**EBR 12**

ΣΤΗΡΙΞΗ ΠΡΟΦΙΛ 18-339-018  
 PIPE HOLDER FOR 18-339-018



**EBR 13 L**

ΣΤΗΡΙΞΗ ΣΚΑΛΑΣ ΠΡΟΦΙΛ 18-339-018  
 PIPE HOLDER STAIRS FOR 18-339-018

30°



**EBR 32**

ΣΤΗΡΙΞΗ ΠΡΟΦΙΛ 18-338-020  
 SUPPORT PROFILE 18-338-020



**EBK 11**

ΕΝΩΣΗ 18-335-020 ΜΕ 18-335-020  
 CONNECTION 18-335-020 TO 18-335-020



**EBK 12**

ΕΝΩΣΗ 18-335-020 ΜΕ 18-335-020  
 CONNECTION 18-335-020 TO 18-335-020



**EBR 13 R**

ΣΤΗΡΙΞΗ ΣΚΑΛΑΣ ΠΡΟΦΙΛ 18-339-018  
 PIPE HOLDER STAIRS FOR 18-339-018

30°



**ETR 11**

ΤΑΠΑ ΠΡΟΦΙΛ 18-339-018

CAP PROFILE 18-339-018



**ETK 11**

ΤΑΠΑ ΚΟΥΠΑΣΤΗΣ 18-335-020

CAP HANDRAIL 18-335-020



**ETD 11**

ΤΑΠΑ ΟΡΘΟΣΤΑΤΗ 18-337-020

CAP PROFILE 18-337-020



**ETR 51**

ΤΑΠΑ ΠΡΟΦΙΛ 18-338-060

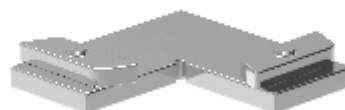
CAP PROFILE 18-338-060



**ETR 61**

ΤΑΠΑ ΠΡΟΦΙΛ 18-338-050

CAP PROFILE 18-338-050



**EDK 01**

ΣΤΑΘΕΡΗ ΓΩΝΙΑ 90° ΠΡΟΦΙΛ 18-335-020

STABLE CORNER 90° PROFILE 18-335-020



**ETR 31 L**

ΤΑΠΑ ΠΡΟΦΙΛ 18-338-020

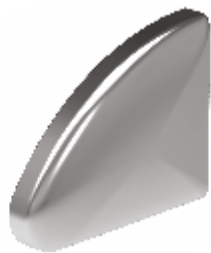
CAP PROFILE 18-338-020



**ETR 31 R**

ΤΑΠΑ ΠΡΟΦΙΛ 18-338-020

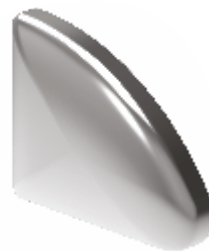
CAP PROFILE 18-338-020



**ETR 41 L**

ΤΑΠΑ ΠΡΟΦΙΛ 18-339-020

CAP PROFILE 18-339-020



**ETR 41 R**

ΤΑΠΑ ΠΡΟΦΙΛ 18-339-020

CAP PROFILE 18-339-020



**ETK 31 L**

ΤΑΠΑ ΚΟΥΠΑΣΤΗΣ 18-336-020

CAP HANDRAIL 18-336-020



**ETK 31 R**

ΤΑΠΑ ΚΟΥΠΑΣΤΗΣ 18-336-020

CAP HANDRAIL 18-336-020

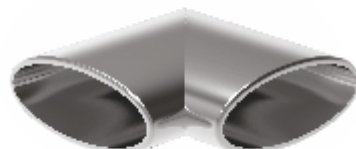


**EDK 10**

0-90°

ΡΥΘΜΙΖΟΜΕΝΗ ΓΩΝΙΑ ΠΡΟΦΙΛ 18-335-020

ADJUSTABLE CORNET PROFILE 18-335-020



**EDK 11**

90°

ΣΤΑΘΕΡΗ ΓΩΝΙΑ 90° ΠΡΟΦΙΛ 18-335-020

STABLE CORNER 90° PROFILE 18-335-020



**EDK 12**

45°

ΣΤΑΘΕΡΗ ΓΩΝΙΑ 45° ΠΡΟΦΙΛ 18-335-020

STABLE CORNER 45° PROFILE 18-335-020



**EDK 13**

90°

ΣΤΑΘΕΡΗ ΓΩΝΙΑ 90° ΠΡΟΦΙΛ 18-335-020

STABLE CORNER 90° PROFILE 18-335-020



**EDK 14**

45°

ΣΤΑΘΕΡΗ ΓΩΝΙΑ 90° ΠΡΟΦΙΛ 18-335-020

STABLE CORNER 90° PROFILE 18-335-020



**EDK 15**

90°

ΣΤΑΘΕΡΗ ΓΩΝΙΑ 90° ΠΡΟΦΙΛ 18-335-020

STABLE CORNER 90° PROFILE 18-335-020

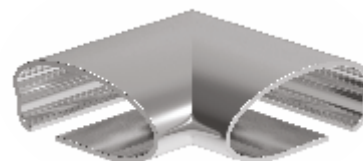


**EDK 16**

45°

ΣΤΑΘΕΡΗ ΓΩΝΙΑ 45° ΠΡΟΦΙΛ 18-335-020

STABLE CORNER 45° PROFILE 18-335-020

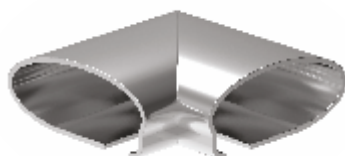


**EDK 31**

90°

ΣΤΑΘΕΡΗ ΓΩΝΙΑ 90° ΠΡΟΦΙΛ 18-336-020

STABLE CORNER 90° PROFILE 18-336-020

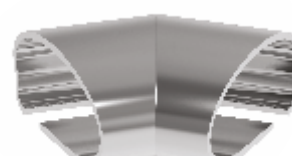


**EDK 33**

90°

ΣΤΑΘΕΡΗ ΓΩΝΙΑ 90° ΠΡΟΦΙΛ 18-336-020

STABLE CORNER 90° PROFILE 18-336-020

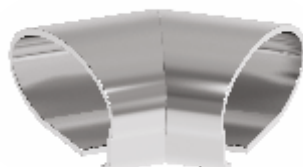


**EDK 32**

45°

ΣΤΑΘΕΡΗ ΓΩΝΙΑ 45° ΠΡΟΦΙΛ 18-336-020

STABLE CORNER 45° PROFILE 18-336-020



**EDK 34**

45°

ΣΤΑΘΕΡΗ ΓΩΝΙΑ 45° ΠΡΟΦΙΛ 18-336-020

STABLE CORNER 45° PROFILE 18-336-020



**EDR 10**

0-90°

ΡΥΘΜΙΖΟΜΕΝΗ ΓΩΝΙΑ ΠΡΟΦΙΛ 18-339-018

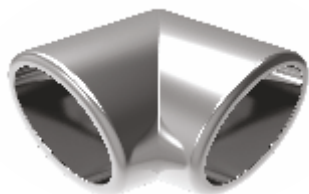
ADJUSTABLE CORNET PROFILE 18-339-018



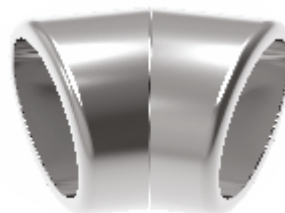
<b>EDR 11</b> <span style="float: right;">90°</span>
ΣΤΑΘΕΡΗ ΓΩΝΙΑ 90° ΠΡΟΦΙΛ 18-339-018
STABLE CORNER 90° PROFILE 18-339-018



<b>EDR 12</b> <span style="float: right;">45°</span>
ΣΤΑΘΕΡΗ ΓΩΝΙΑ 45° ΠΡΟΦΙΛ 18-339-018
STABLE CORNER 45° PROFILE 18-339-018



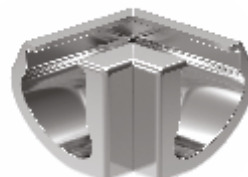
<b>EDR 13</b> <span style="float: right;">90°</span>
ΣΤΑΘΕΡΗ ΓΩΝΙΑ 90° ΠΡΟΦΙΛ 18-339-018
STABLE CORNER 90° PROFILE 18-339-018



<b>EDR 14</b> <span style="float: right;">45°</span>
ΣΤΑΘΕΡΗ ΓΩΝΙΑ 45° ΠΡΟΦΙΛ 18-339-018
STABLE CORNER 45° PROFILE 18-339-018



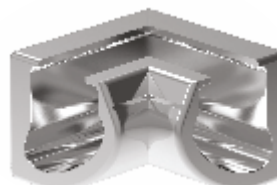
<b>EDR 30</b> <span style="float: right;">0-90°</span>
ΡΥΘΜΙΖΟΜΕΝΗ ΓΩΝΙΑ ΠΡΟΦΙΛ 18-338-020
ADJUSTABLE CORNET PROFILE 18-338-020



<b>EDR 31</b> <span style="float: right;">90°</span>
ΣΤΑΘΕΡΗ ΓΩΝΙΑ 90° ΠΡΟΦΙΛ 18-338-020
STABLE CORNER 90° PROFILE 18-338-020



<b>EDR 32</b> <span style="float: right;">45°</span>
ΣΤΑΘΕΡΗ ΓΩΝΙΑ 45° ΠΡΟΦΙΛ 18-338-020
STABLE CORNER 45° PROFILE 18-338-020



<b>EDR 33</b> <span style="float: right;">90°</span>
ΣΤΑΘΕΡΗ ΓΩΝΙΑ 90° ΠΡΟΦΙΛ 18-338-020
STABLE CORNER 90° PROFILE 18-338-020



**EDR 34**

45°

ΣΤΑΘΕΡΗ ΓΩΝΙΑ 45° ΠΡΟΦΙΛ 18-338-020

STABLE CORNER 45° PROFILE 18-338-020

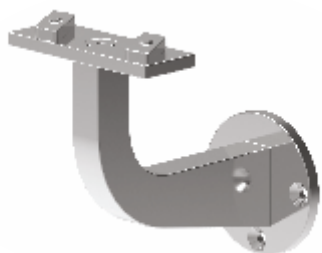


**EDR 41**

90°

ΣΤΑΘΕΡΗ ΓΩΝΙΑ 90° ΠΡΟΦΙΛ 18-339-020

STABLE CORNER 90° PROFILE 18-339-020



**EMK 02**

ΣΥΝΔΕΣΜΟΣ ΚΟΥΠΑΣΤΗΣ ΤΟΙΧΟΥ 31X85mm

31X85 HANDRAIL WALL BRACKET



**EMD 11**

ΣΥΝΔΕΣΜΟΣ ΚΟΛΩΝΑΣ 27X50 ΜΕ ΚΟΥΠΑΣΤΗ 31X85mm

31X85 HANDRAIL BRACKET FOR 27X50 POST



**EMD 12**

ΣΥΝΔΕΣΜΟΣ ΚΟΛΩΝΑΣ 27X50 ΜΕ ΚΟΥΠΑΣΤΗ 31X85mm

31X85 HANDRAIL BRACKET FOR 27X50 POST



**EMD 13**

ΣΥΝΔΕΣΜΟΣ ΚΟΛΩΝΑΣ 27X50 ΜΕ ΚΟΥΠΑΣΤΗ 31X85mm

31X85 HANDRAIL BRACKET FOR 27X50 POST



**EMD 14**

ΣΥΝΔΕΣΜΟΣ ΚΟΛΩΝΑΣ 27X50 ΜΕ ΚΟΥΠΑΣΤΗ 31X85mm

31X85 HANDRAIL BRACKET FOR 27X50 POST



**EMD 15**

ΣΥΝΔΕΣΜΟΣ ΚΟΛΩΝΑΣ 27X50 ΜΕ ΚΟΥΠΑΣΤΗ 31X85mm

31X85 HANDRAIL BRACKET FOR 27X50 POST



**EMD 17**

ΣΥΝΔΕΣΜΟΣ ΚΟΛΩΝΑΣ 27X50 ΜΕ ΚΟΥΠΑΣΤΗ 31X85mm  
 31X85 HANDRAIL BRACKET FOR 27X50 POST



**EFK 12**

ΤΕΡΜΑΤΙΚΟ ΤΟΙΧΟΥ ΚΟΥΠΑΣΤΗΣ 31X85mm  
 WALL END FOR HANDRAIL 31X85mm



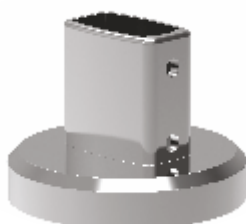
**EFD 11**

ΡΟΖΕΤΑ ΟΡΘΟΣΤΑΤΗ 27X50mm  
 FLANGE FOR POST 27X50mm



**EFD 13**

ΦΛΑΝΤΖΑ ΔΑΠΕΔΟΥ ΟΡΘΟΣΤΑΤΗ 27X50mm  
 FLANGE FOR POST 27X50mm



**EFD 14**

ΦΛΑΝΤΖΑ ΔΑΠΕΔΟΥ ΟΡΘΟΣΤΑΤΗ 27X50mm  
 FLANGE FOR POST 27X50mm



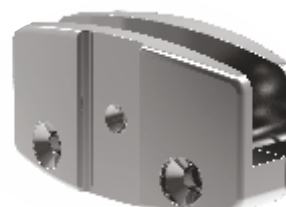
**EFD 15**

ΕΞΩΤΕΡΙΚΗ ΣΤΗΡΙΞΗ ΟΡΘΟΣΤΑΤΗ 27X50mm  
 EXTERNAL USE FOR POST 27X50mm



**EFD 16**

ΕΞΩΤΕΡΙΚΗ ΣΤΗΡΙΞΗ ΟΡΘΟΣΤΑΤΗ 27X50mm  
 EXTERNAL USE FOR POST 27X50mm



**ECD 12**

ΣΤΗΡΙΓΜΑ ΤΖΑΜΙΟΥ ΟΡΘΟΣΤΑΤΗ 27X50mm  
 EXTERNAL GLASS HOLDER FOR POST 27X50mm

30°



# SMOOTH LINE

Το smooth line, ως νεότερο μέλος της οικογένειας καγκέλων BRL, έρχεται να δώσει σύγχρονο ύφος και να εμπλουτίσει τον χώρο της αρχιτεκτονικής, με ακόμα μία ιδέα με εύκολη εφαρμογή και εξαιρετικό αποτέλεσμα. Υποστηρίζει τις ανάγκες των πελατών μας για γρήγορη εγκατάσταση, ασφάλεια και φινέτσα. Το smooth line σημειώνει εξαιρετική σχέση ποιότητας και τιμής, ξεπερνώντας κάθε προσδοκία. Όλα τα προφίλ και τα εξαρτήματα της εταιρείας μας υπόκεινται σε πνευματικά δικαιώματα. Σας γνωστοποιούμε ότι κανένα προϊόν του καταλόγου μας δεν μπορεί να χρησιμοποιηθεί χωρίς την άδεια της BRL PATSALASS.A.

The smooth line, as the newest member of the BRL family of railings, brings a modern style to enrich the field of architecture, with easy installation and excellent results. Supports the needs of our customers for fast installation, security and finesse. The smooth line has an excellent value for money, exceeding all expectations. All profiles and accessories of our company are subject to copyright. We inform you that no product in our catalog can be used without the permission of BRL PATSALASS.A.





**SMOOTH LINE  
800**

## **ΣΥΣΤΗΜΑΤΑ ΚΑΓΚΕΛΩΝ SMOOTH LINE SMOOTH LINE RAILING SYSTEM**

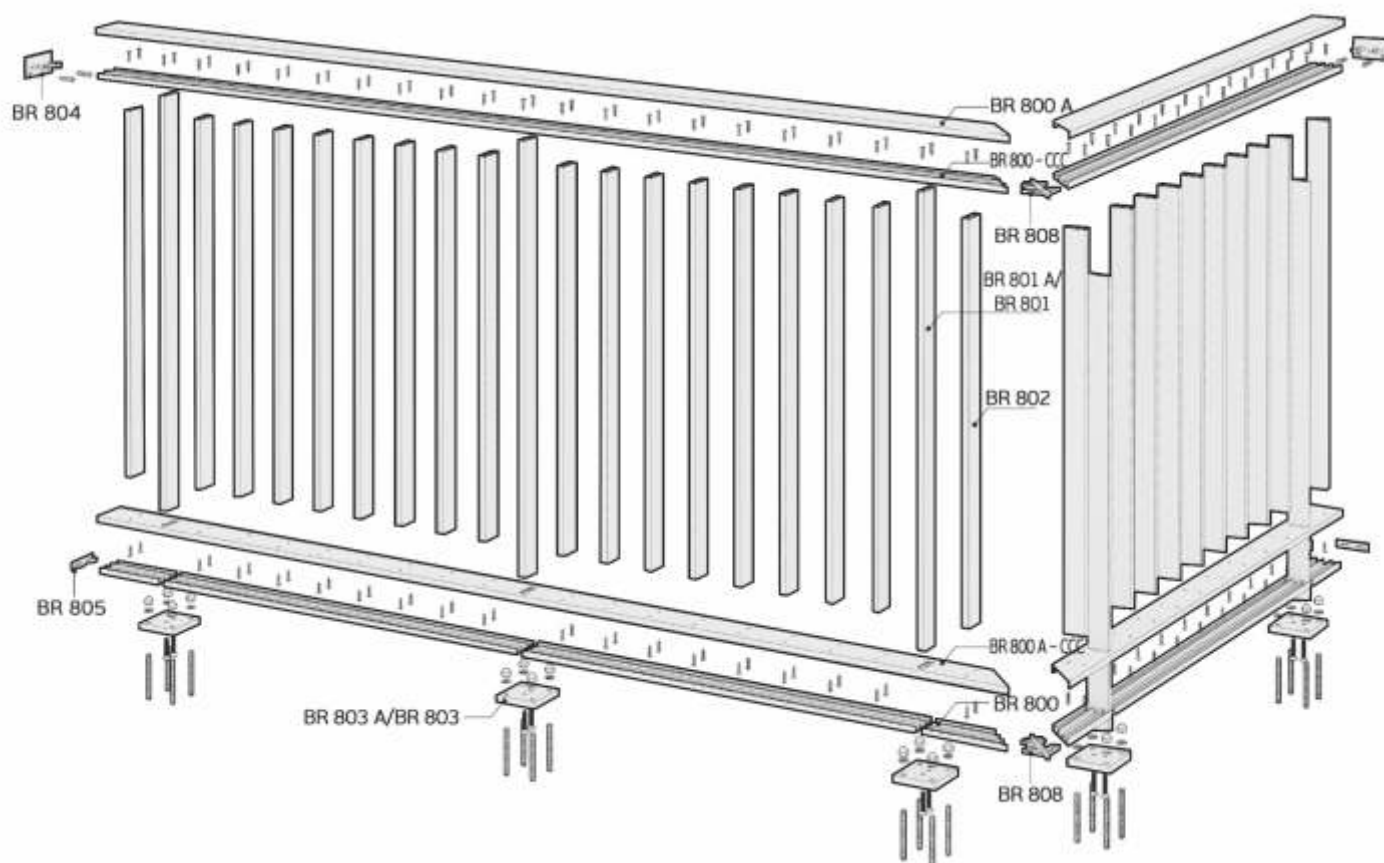
### **ΣΗΜΑΝΤΙΚΗ ΣΗΜΕΙΩΣΗ**

Τα βάρη που αναφέρονται στον κατάλογο είναι θεωρητικά.  
Οποιοσδήποτε αποκλίσεις +/- 10 % είναι εντός των προδιαγραφών και θεωρούνται αποδεκτές.

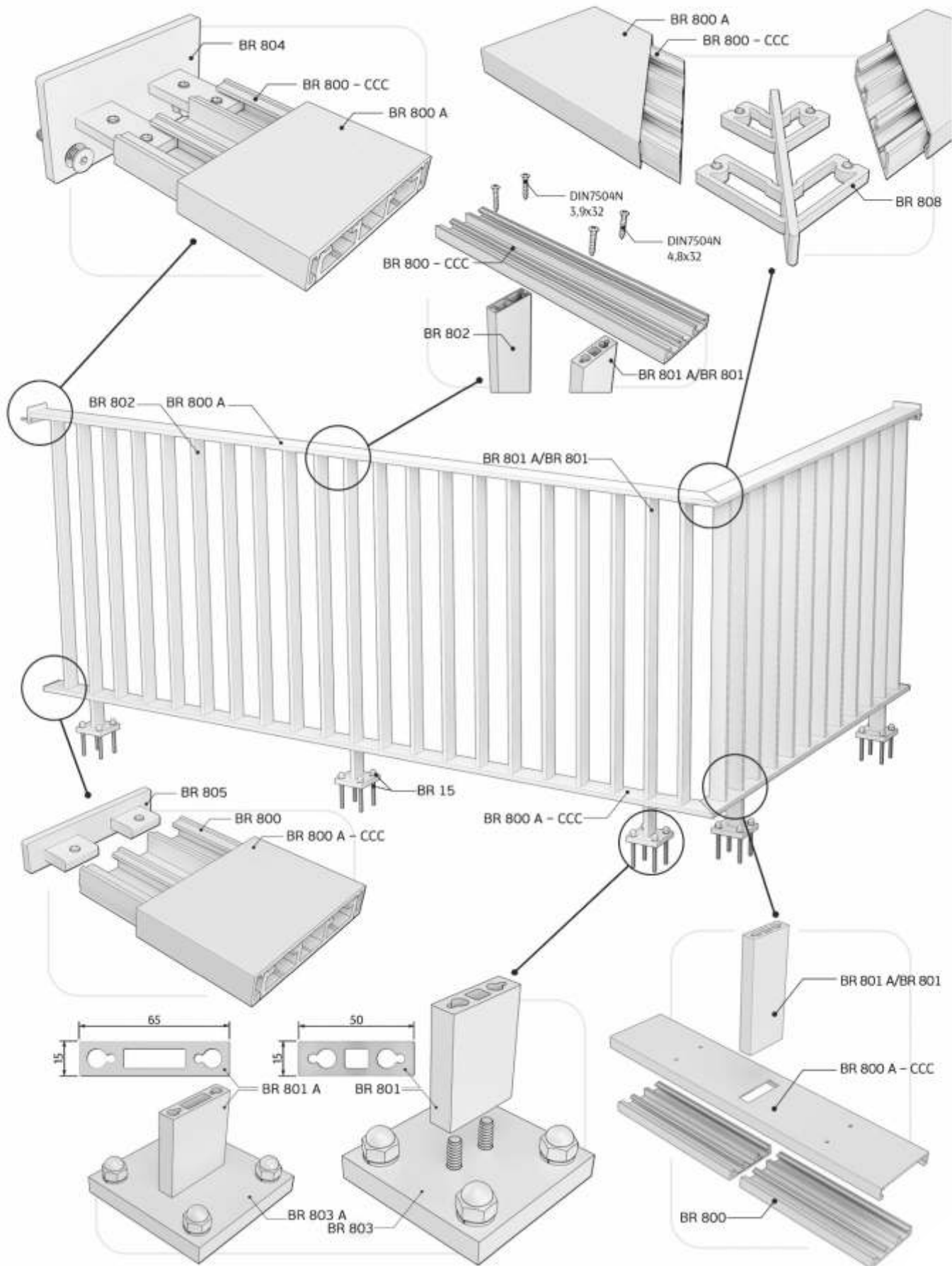
### **IMPORTANT NOTICE**

The weights mentioned in this catalogue are theoretical.  
Any declination +/- 10 % is considered valid and acceptable according to specifications.

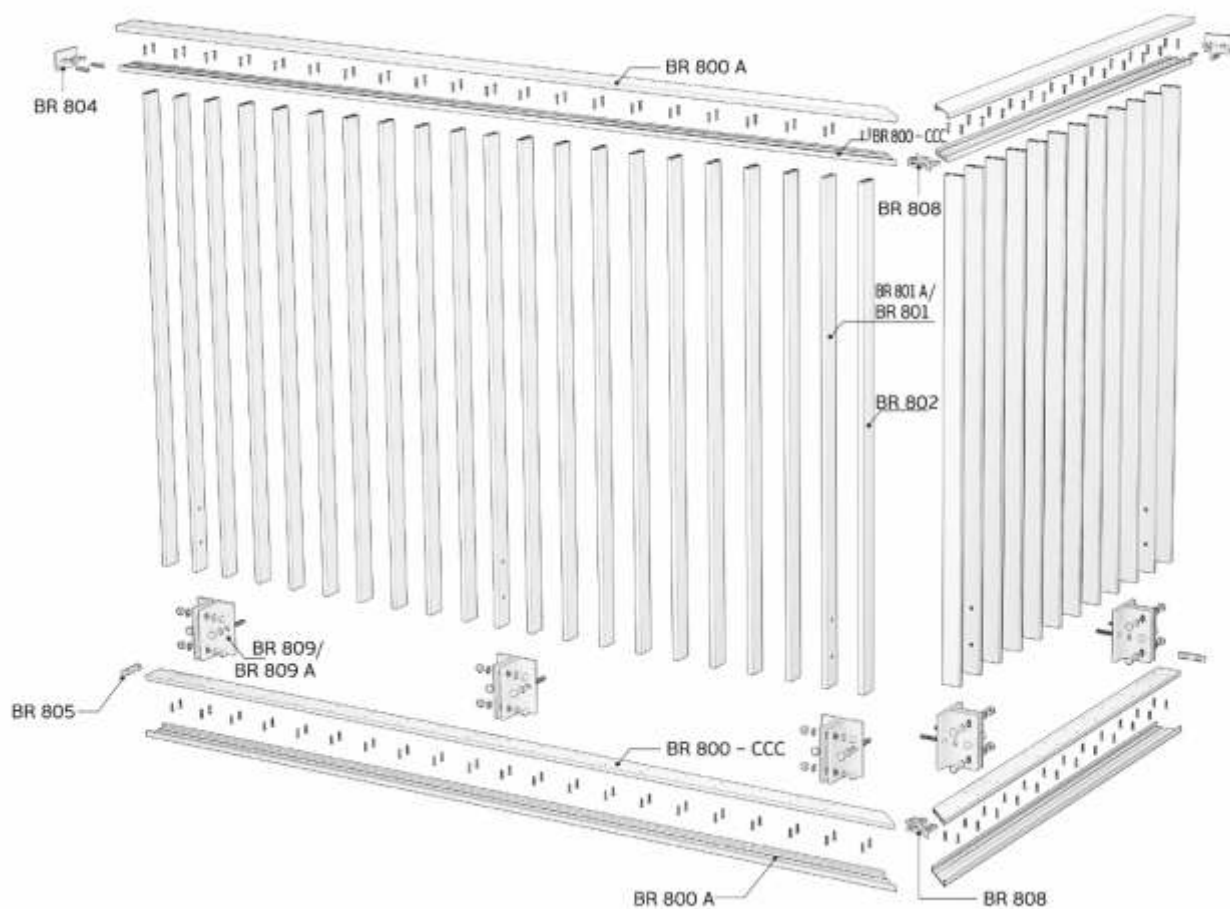
# SMOOTH LINE 800

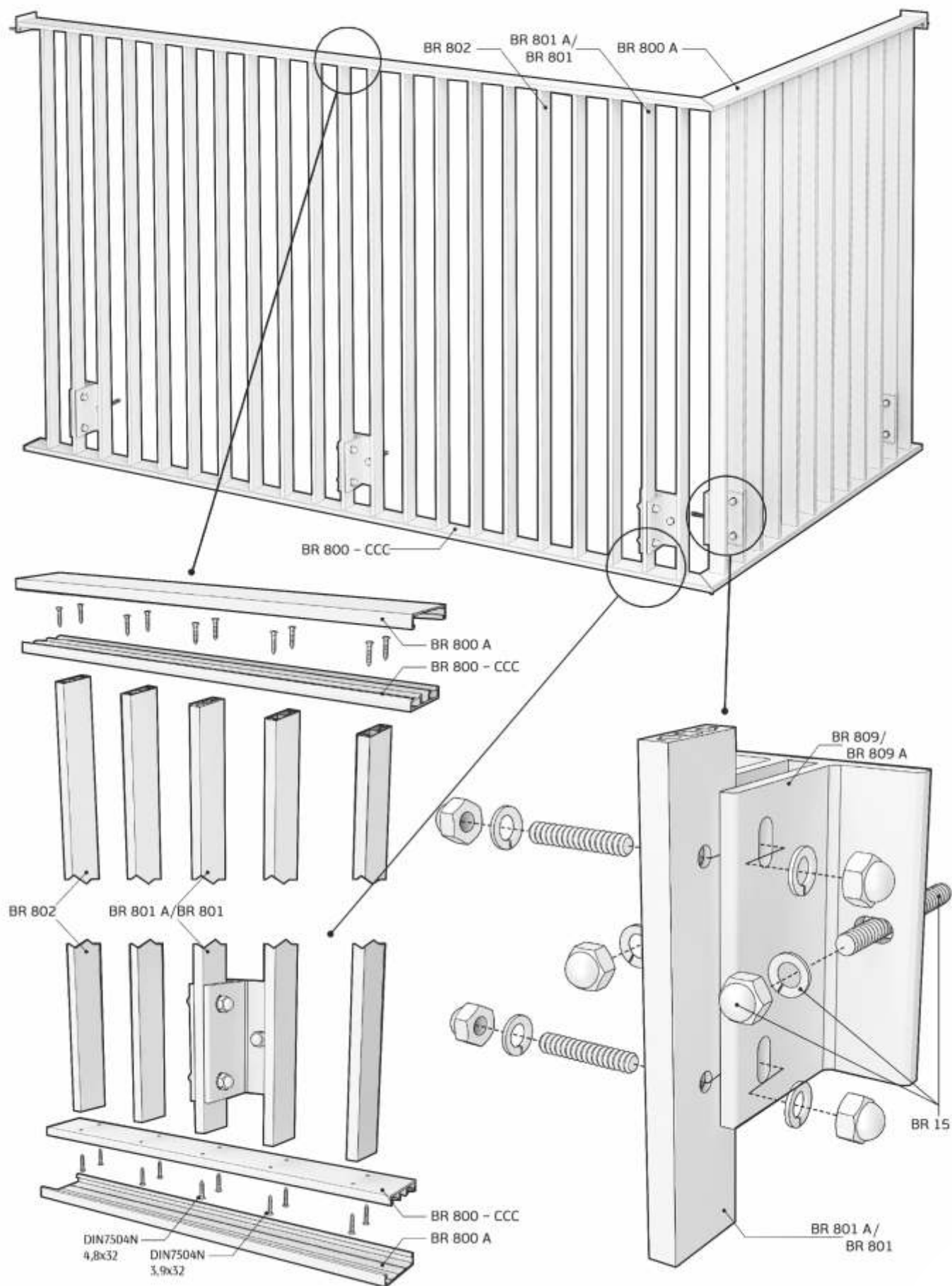


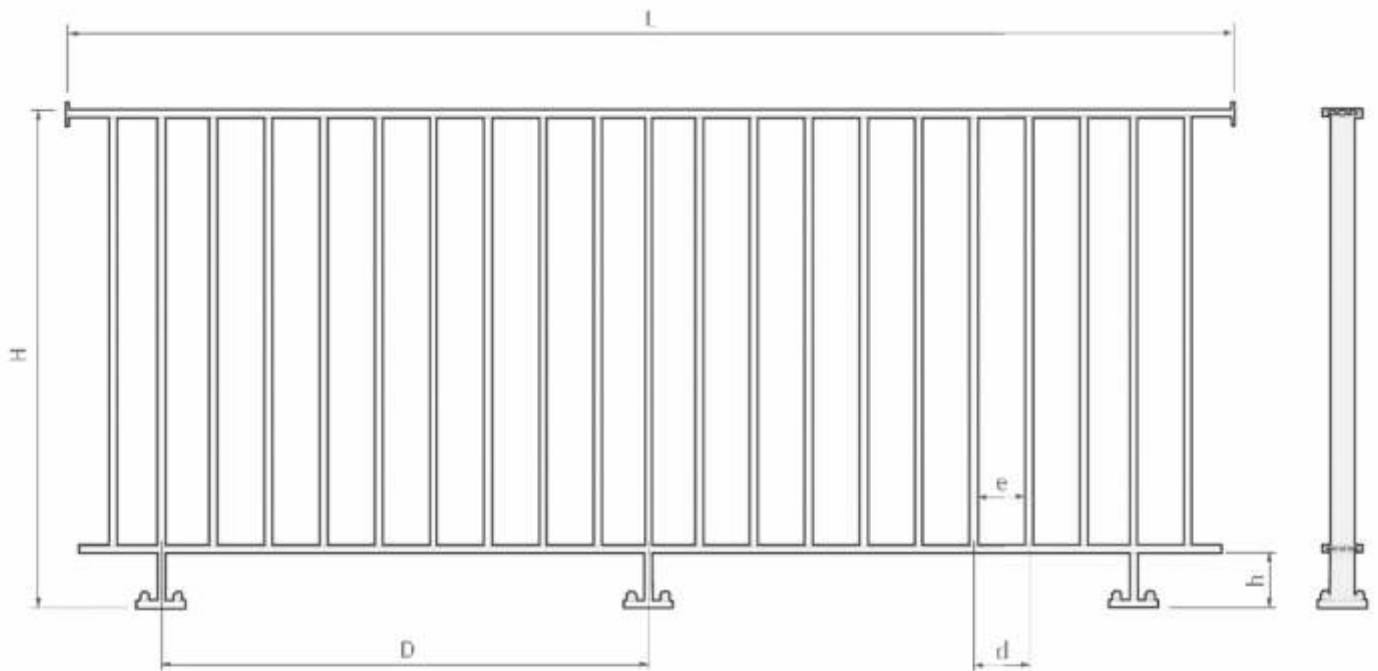
Λεπτομέρειες Σύνδεσης | Connection Details



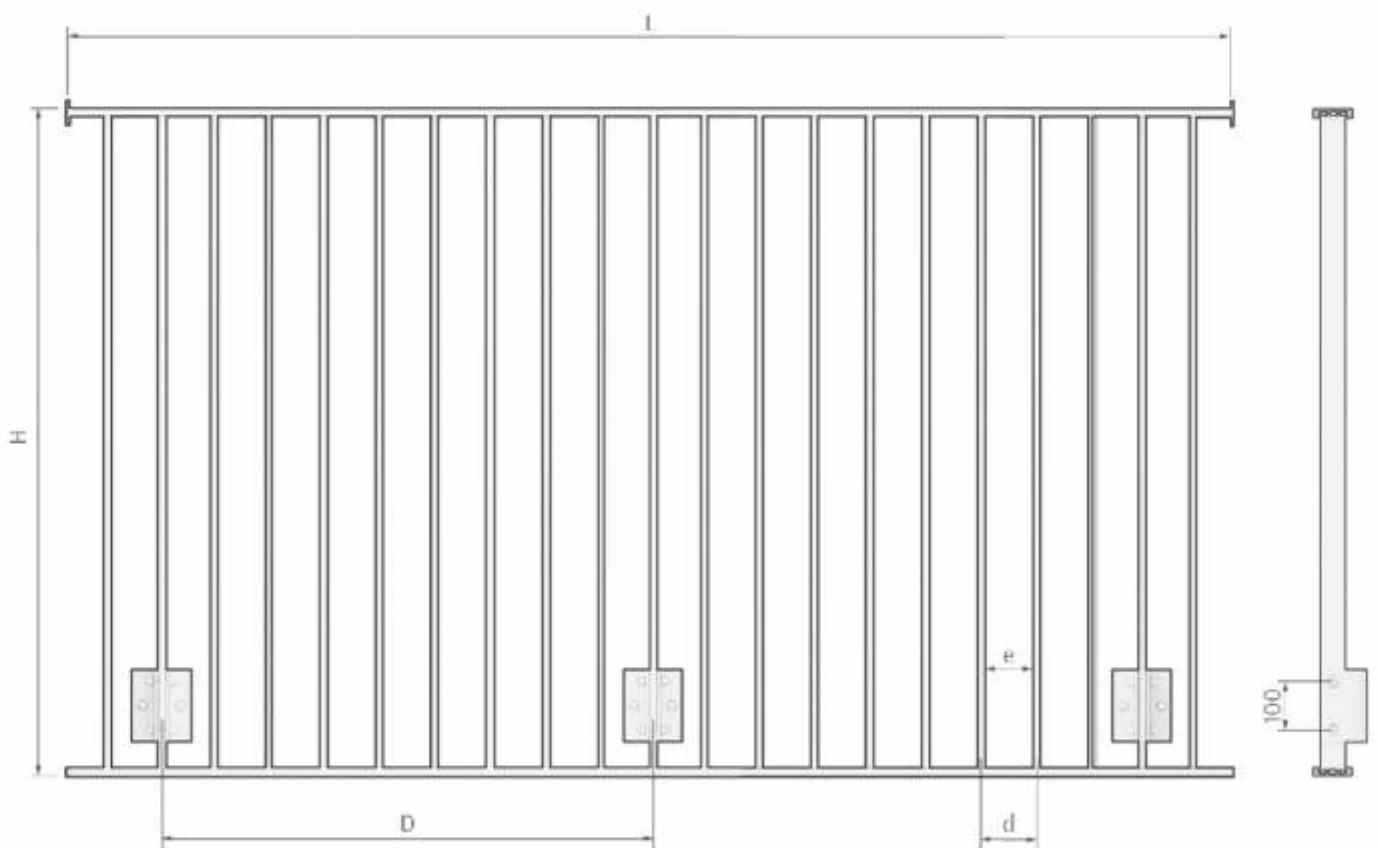
# SMOOTH LINE 800T





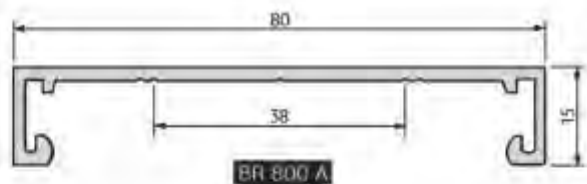


Κάτοψη εγκατάστασης  
*Top Installation View*

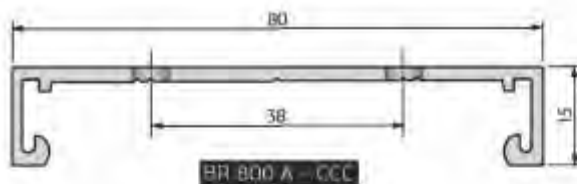


Όψη πλάγιας εγκατάστασης  
*Side Installation View*





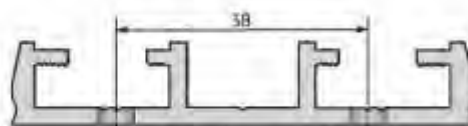
BR 800 A



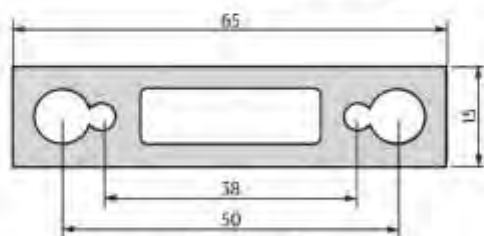
BR 800 A - CCC



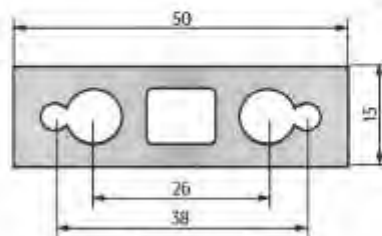
BR 800



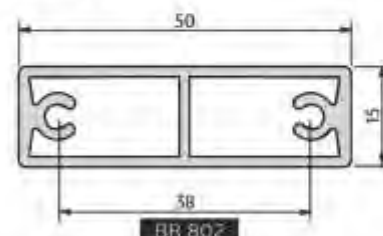
BR 800 - CCC



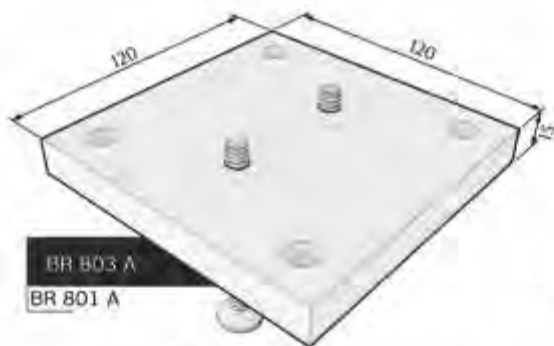
BR 801 A



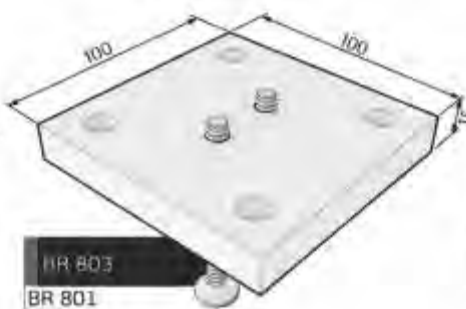
BR 801



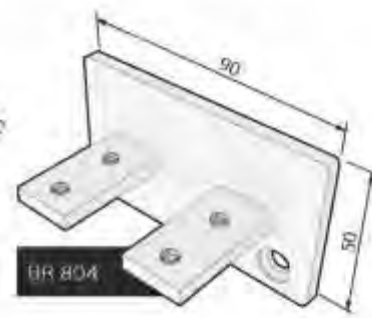
BR 802



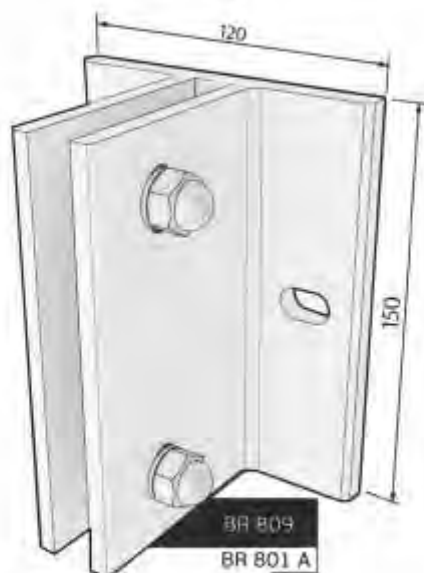
BR 803 A  
 BR 801 A



BR 803  
 BR 801



BR 804



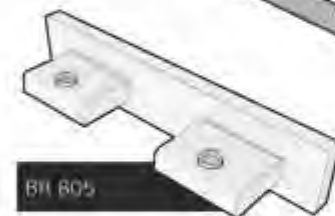
BR 809  
 BR 801 A



BR 809 A  
 BR 801



BR 15



BR 805



BR 806



BR 807



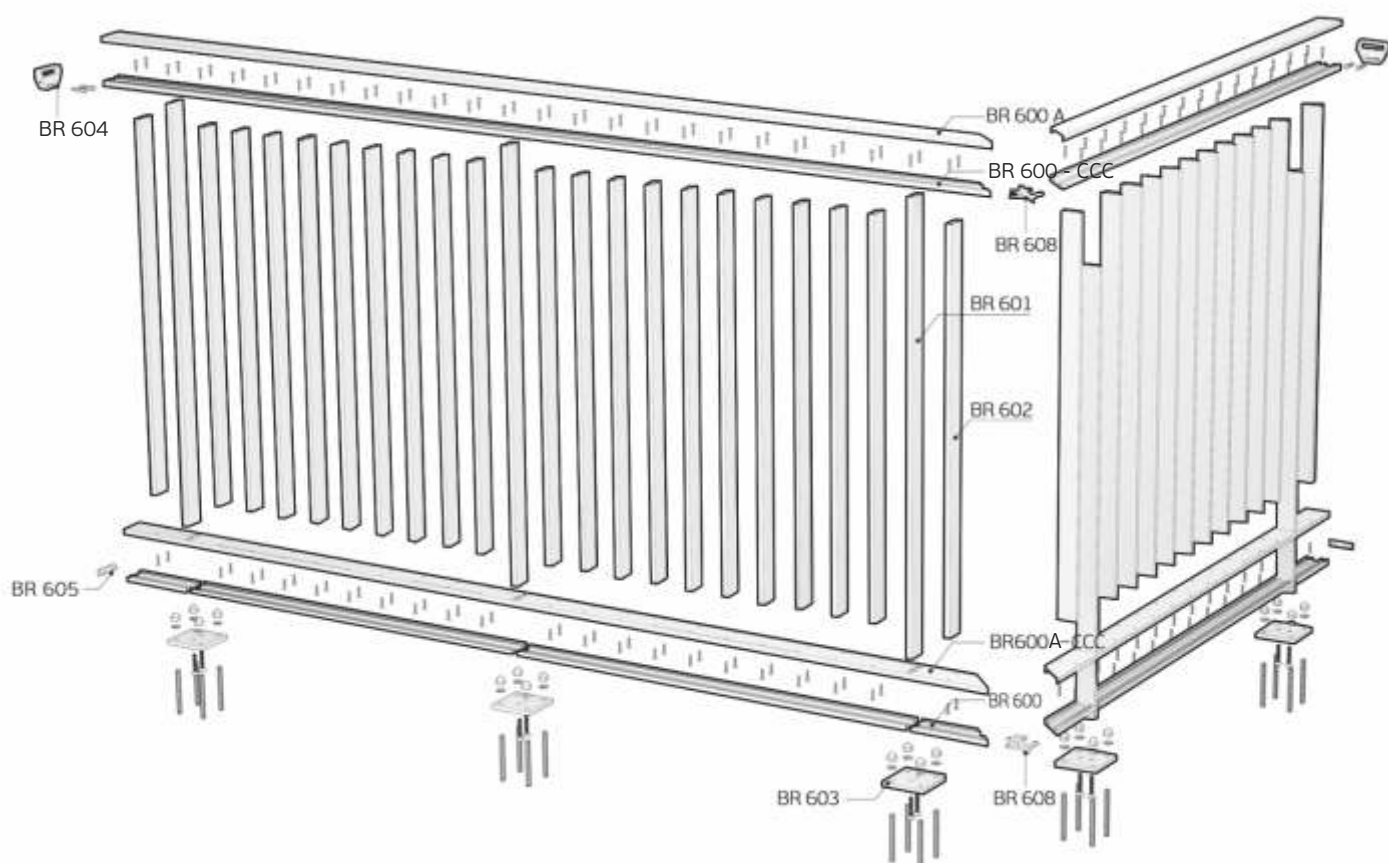
BR 808



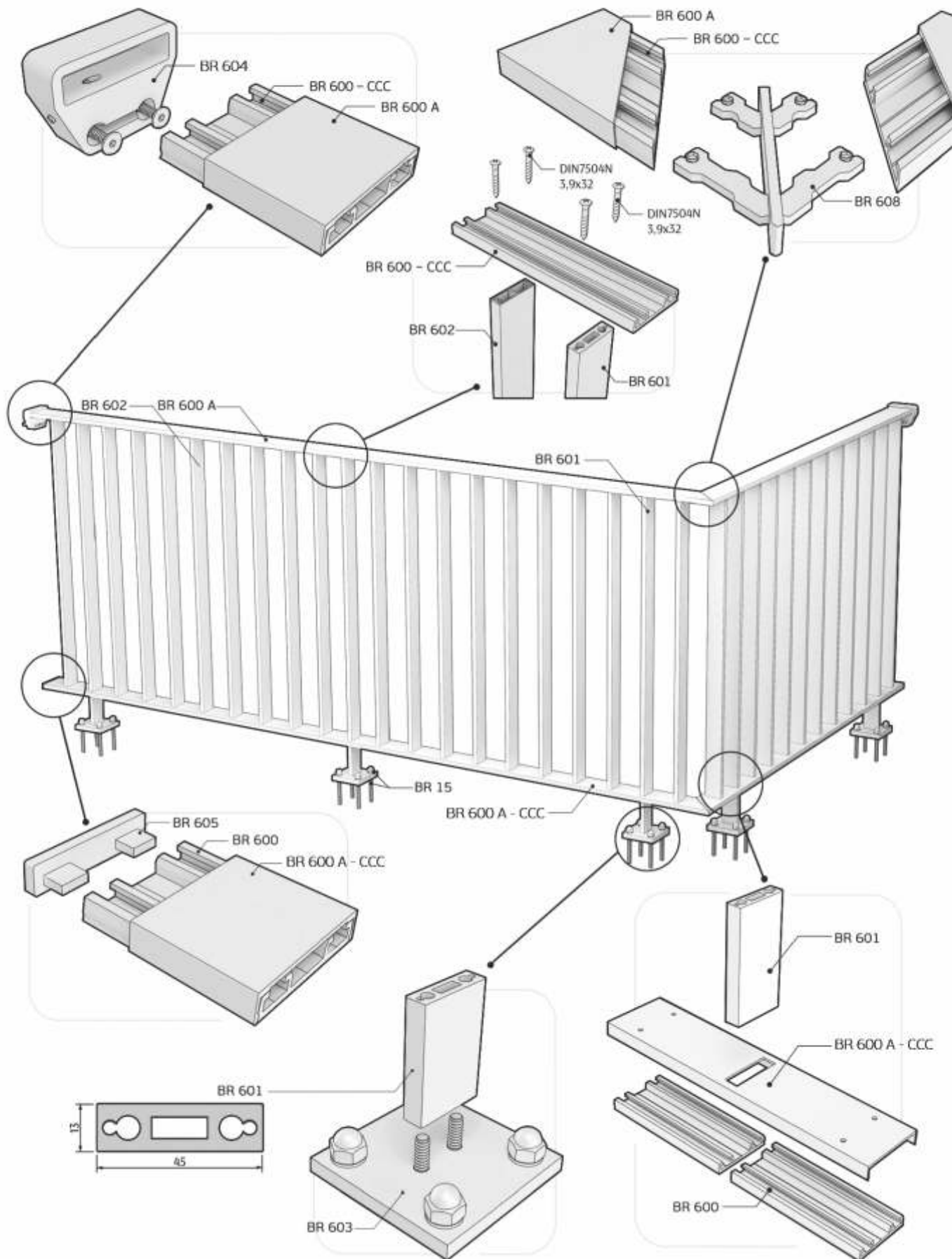
**SMOOTH LINE  
600**

**ΣΥΣΤΗΜΑΤΑ ΚΑΓΚΕΛΩΝ SMOOTH LINE  
SMOOTH LINE RAILING SYSTEM**

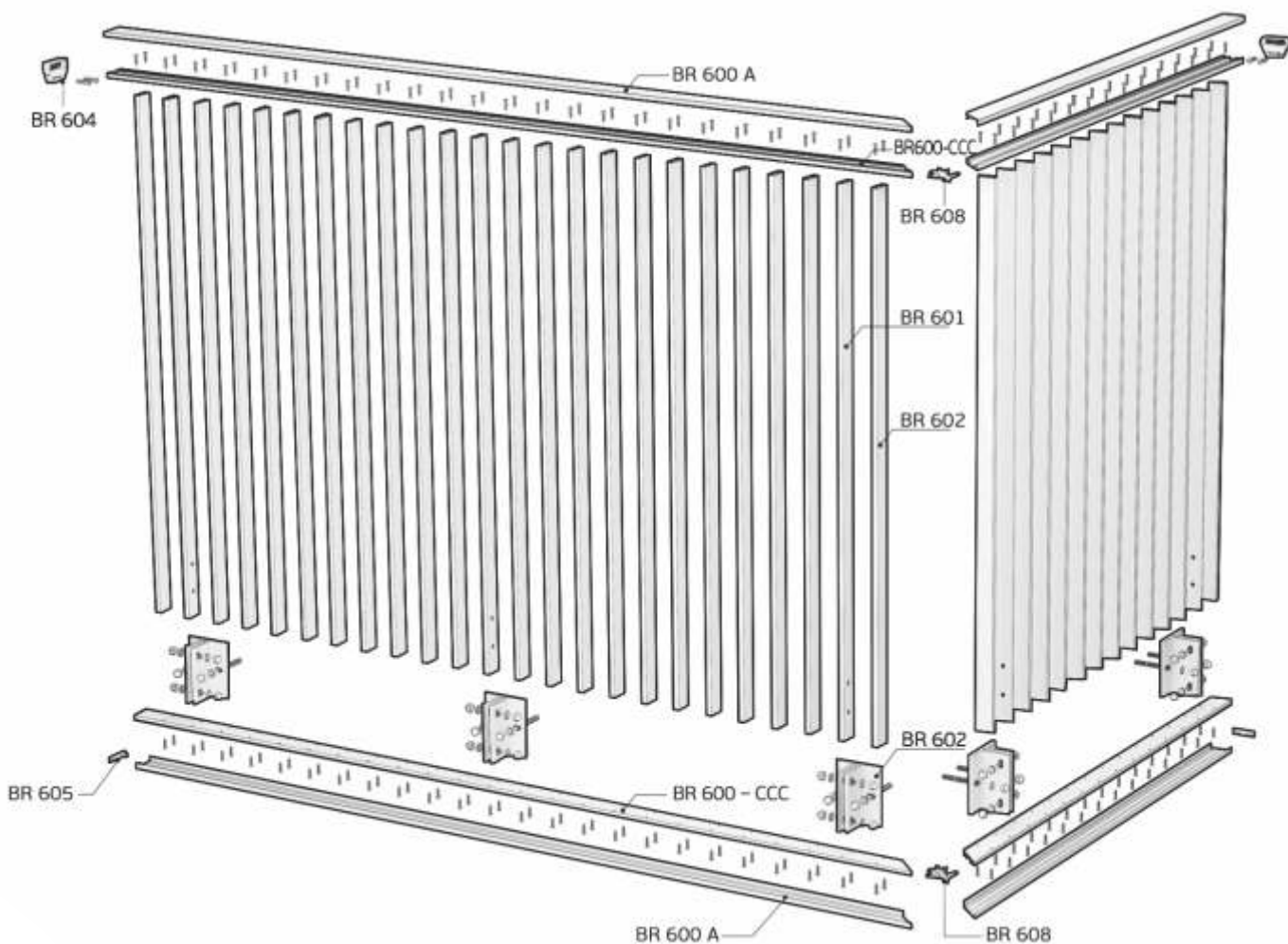
# SMOOTH LINE 600



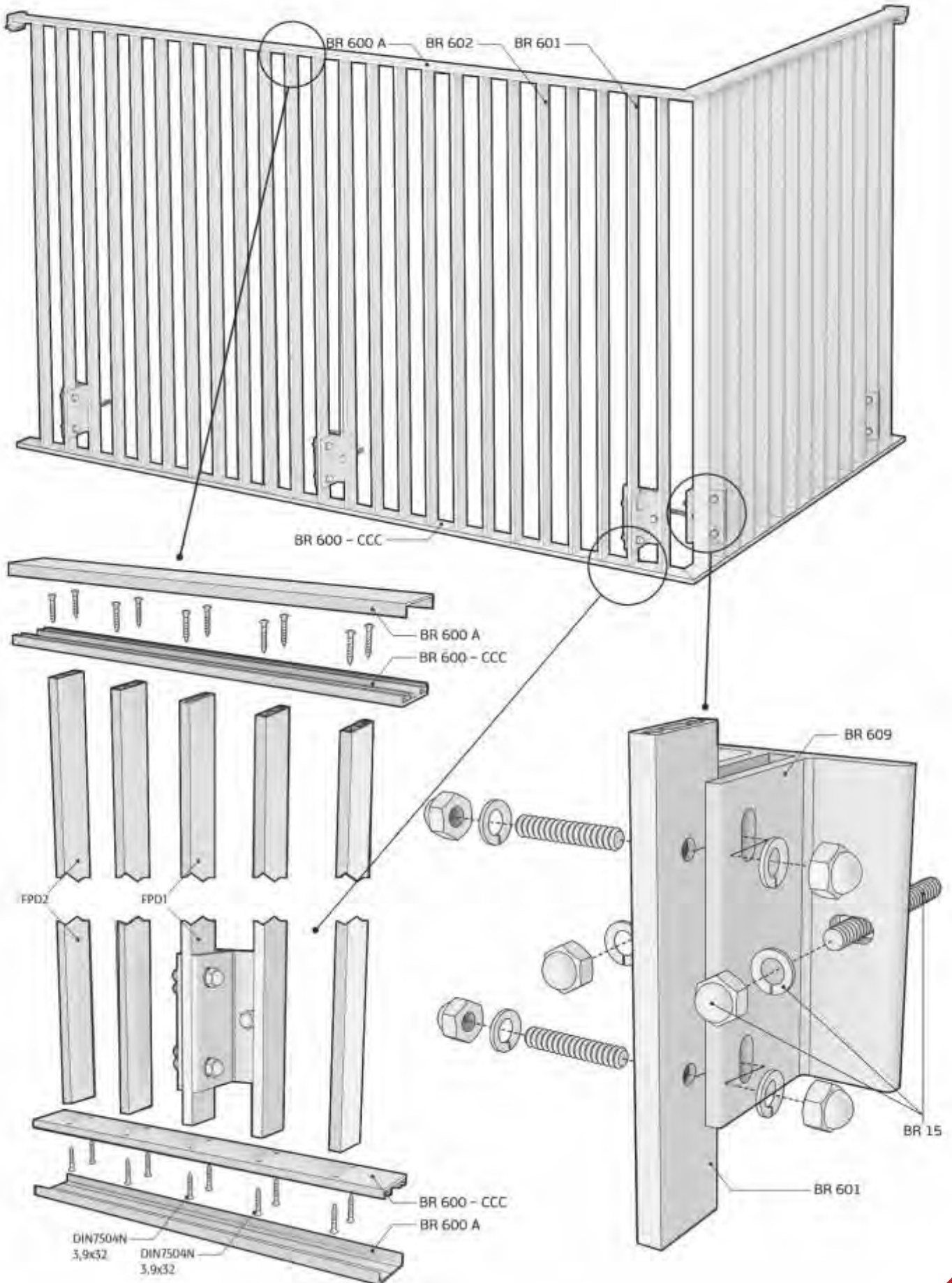
Λεπτομέρειες Σύνδεσης | Connection Details

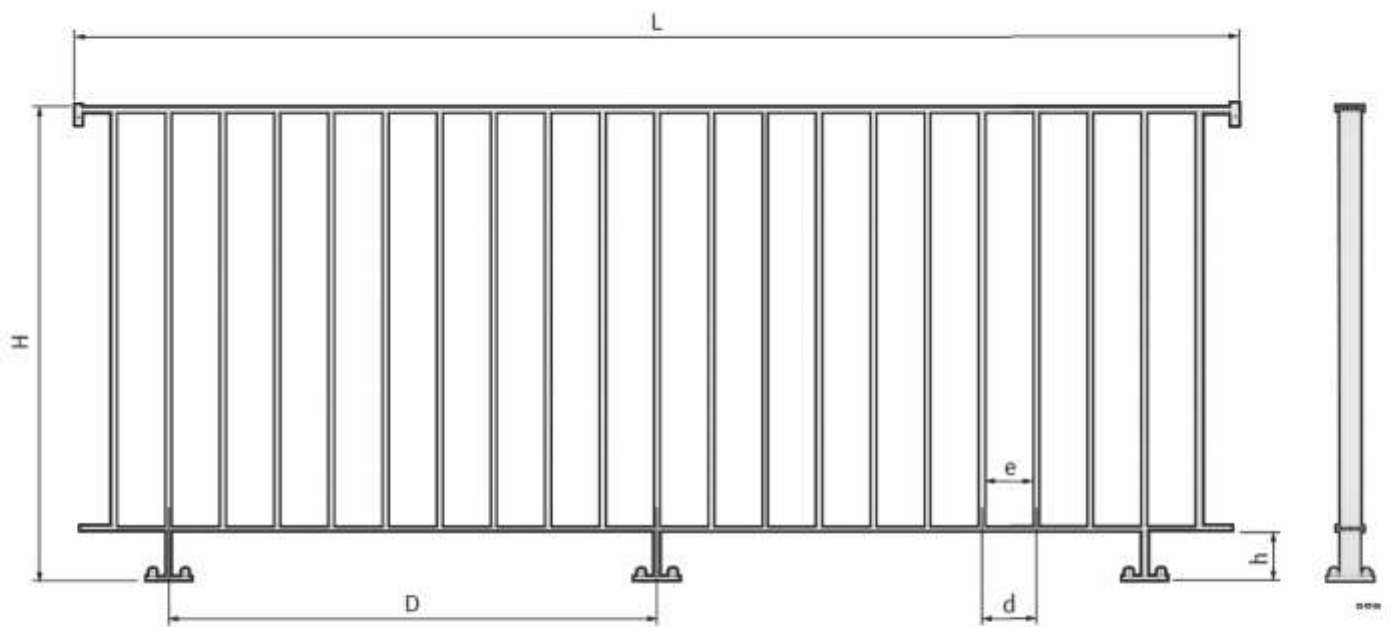


# SMOOTH LINE 600T

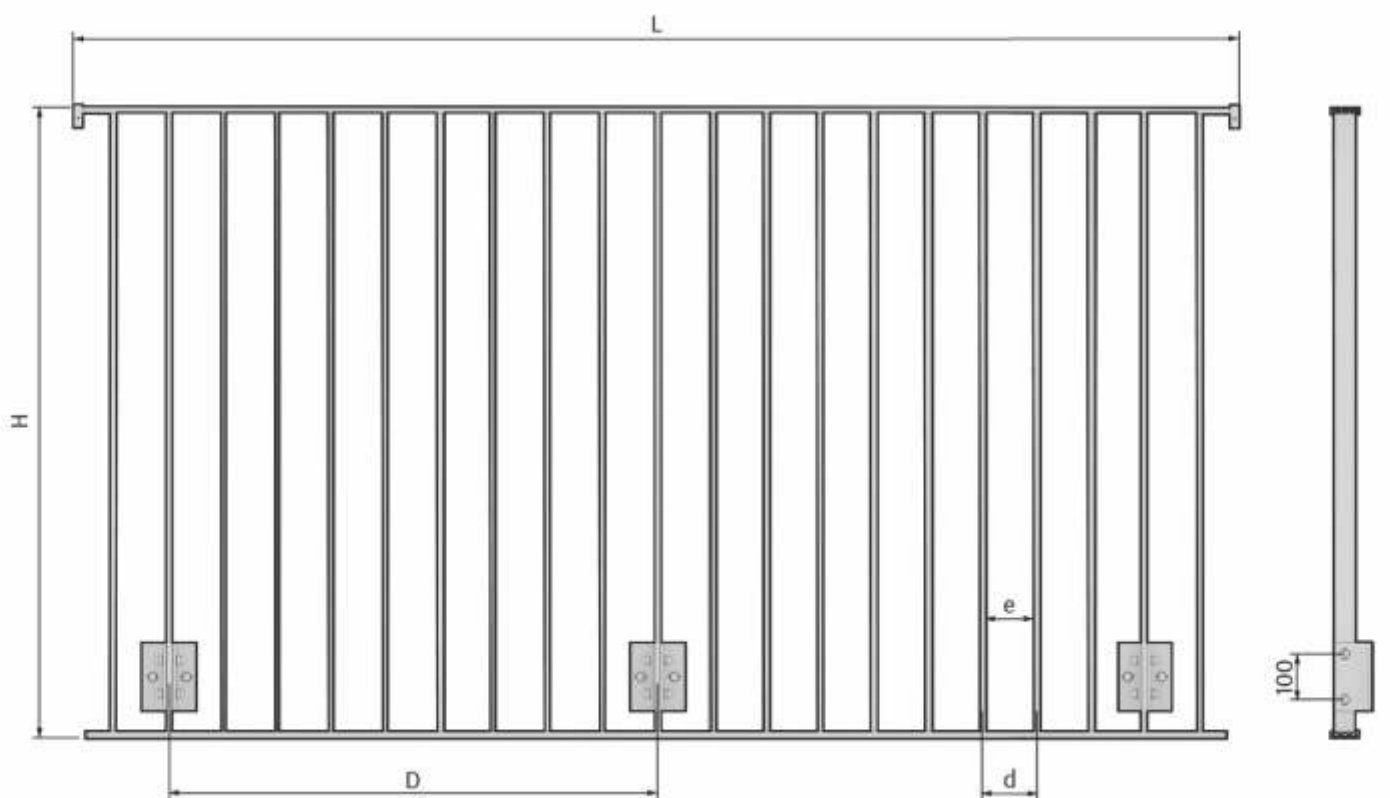


Λεπτομέρειες Σύνδεσης | Connection Details



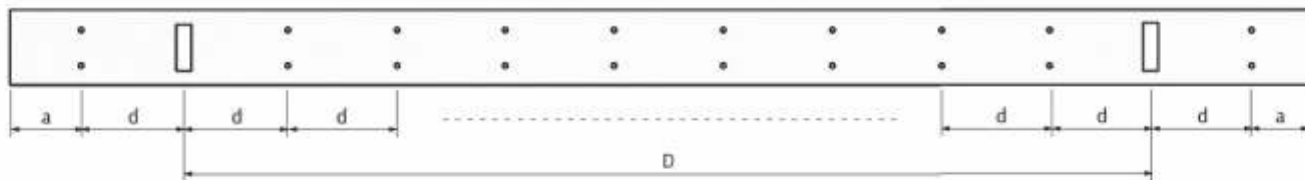


Κάτωψη εγκατάστασης  
*Top Installation View*



Όψη πλάγιας εγκατάστασης  
*Side Installation View*

Λεπτομέρειες Κατεργασίας | Drilling Details



Λεπτομέρειες ορθογώνιας ροής  
Rectangular hole details



Ορθογώνια οπή για BR 601  
Rectangular hole for B 601 Post

Η απόσταση μεταξύ της αρχής του προφίλ και της πρώτης οπής της κοιλώνας πρέπει να οριστεί. π.χ.: (a+d) ή (a+2d)...

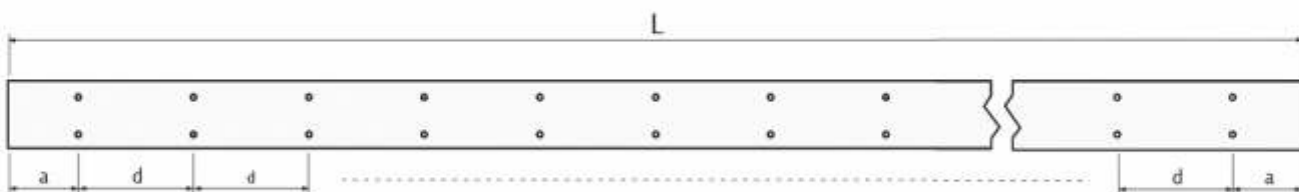
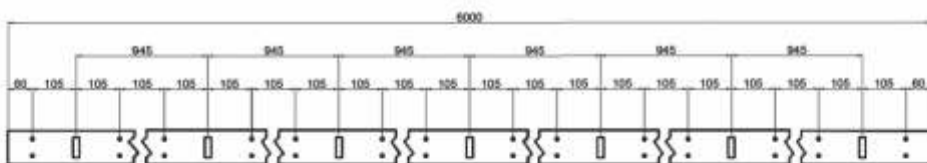
The distance between the edge of profile and the first post hole should be defined. i.e.: (a+d) or (a+2d)...

Η απόσταση "D" πρέπει να οριστεί. π.χ.: D=945mm. Η απόσταση μεταξύ 2 κοιλώνων δεν πρέπει να ξεπερνάει 1265 mm.

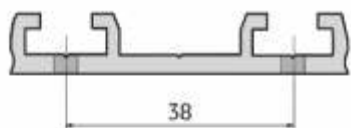
Dimension of "D" should be defined. i.e.: D=945mm. The distance between two post axis (D) should not exceed 1265 mm.

Παράδειγμα παραγγελίας:  
Order Example:

BR 600 A. 105, a+d, D = 9d  
BR 600 A. 105, 165 mm, D = 945 mm



BR 600 A



BR 600 A - CCC

Κωδικός - Code	L	d	e	a
BR 600 A	6000	-	-	-
BR 600 A.105	6000	105	92	60
BR 600 A.115	6000	115	102	67,5
BR 600 A.125	6000	125	112	62,5
BR 600 A - CCC	6000	XXX	d-13	-

d Οι λεπτομέρειες κατεργασίας μπορεί να διαφέρουν σε διάσταση εκτός από 105, 115, 125 mm  
d can be produced in other dimensions besides 105, 115, 125 mm



BR 600 A



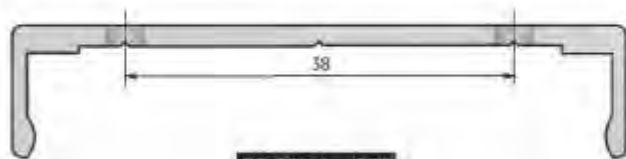
BR 600 - CCC

Κωδικός - Code	L	d	e	a
BR 600 A	6000	-	-	-
BR 600 A.105	6000	105	92	60
BR 600 A.115	6000	115	102	67,5
BR 600 A.125	6000	125	112	62,5
BR 600 A	6000	XXX	d-13	-

d Οι λεπτομέρειες κατεργασίας μπορεί να διαφέρουν σε διάσταση εκτός από 105, 115, 125 mm  
d can be produced in other dimensions besides 105, 115, 125 mm



BR 600 A



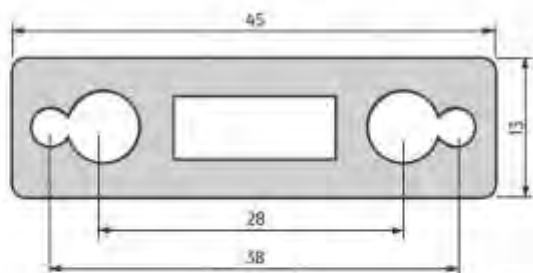
BR 600 A - CCC



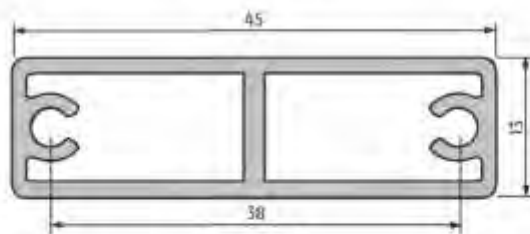
BR 600



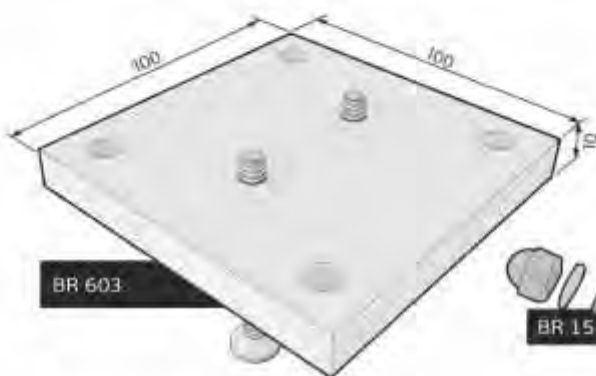
BR 600 - CCC



BR 601



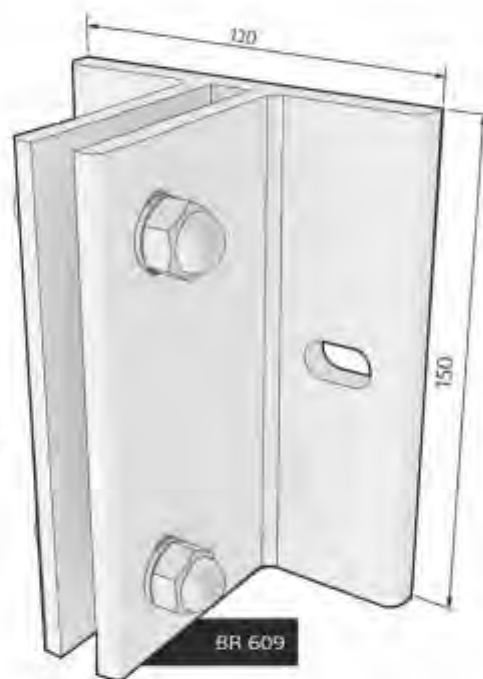
BR 602



BR 603



BR 15



BR 609



BR 605



BR 607



BR 604



BR 608



BR 606



ΠΡΟΦΙΛ  
PROFILES

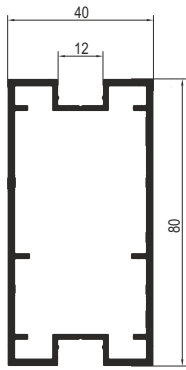
## ΣΥΣΤΗΜΑΤΑ ΠΕΡΙΦΡΑΞΗΣ & ΑΥΛΟΠΟΡΤΑΣ FENCE & GATE SYSTEM

### ΣΗΜΑΝΤΙΚΗ ΣΗΜΕΙΩΣΗ

Τα βάρη που αναφέρονται στον κατάλογο είναι θεωρητικά.  
Οποιοσδήποτε αποκλίσεις +/- 10 % είναι εντός των προδιαγραφών και θεωρούνται αποδεκτές.

### IMPORTANT NOTICE

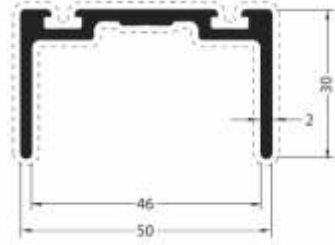
The weights mentioned in this catalogue are theoretical.  
Any declination +/- 10 % is considered valid and acceptable according to specifications.



**18-124-00**

Προφίλ Πόρτας – Βάρος 1,398kgr/m

Door Profile – Weight 1,398kgr/m

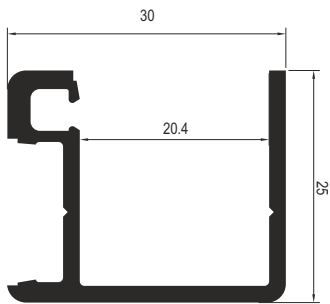


**10-554-00**

Αντίκρισμα Συρόμενης Πόρτας – Βάρος 0,723kgr/m

Sliding Door Profile – Weight 0,723kgr/m

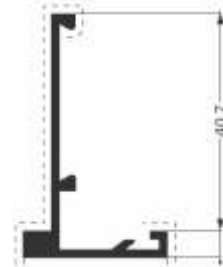
18-207-00



**18-326-018**

Προφίλ Στήριξης – Βάρος 0,435kgr/m

Support Profile – Weight 0,435kgr/m

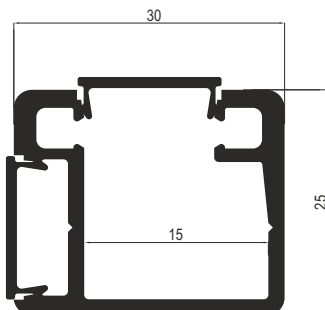


**11-130-00**

Μπινί Ανοιγόμενης Πόρτας – Βάρος 0,366kgr/m

Open Door Profile – Weight 0,366kgr/m

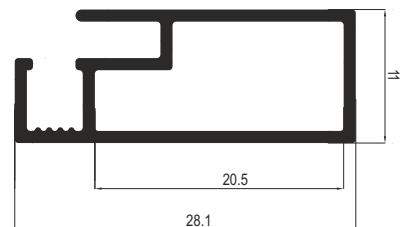
18-207-00



**18-122-00**

Προφίλ Στήριξης – Βάρος 0,500kgr/m

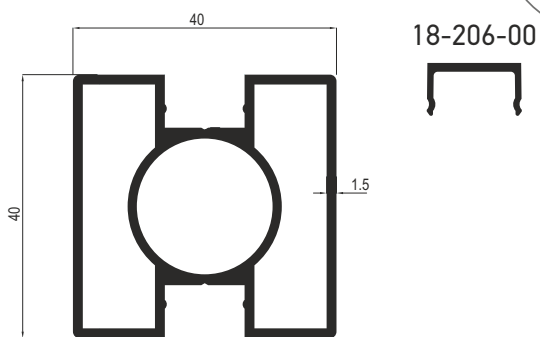
Support Profile – Weight 0,500kgr/m



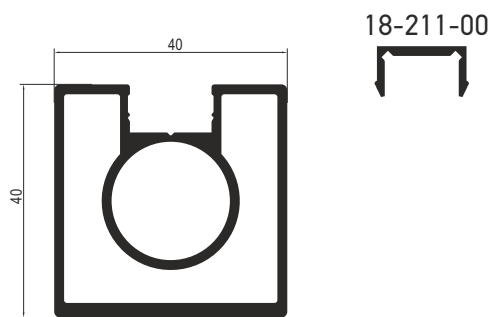
**18-317-010**

Προφίλ Τελάρo Λαμαρίνας – Βάρος 0,225kgr/m

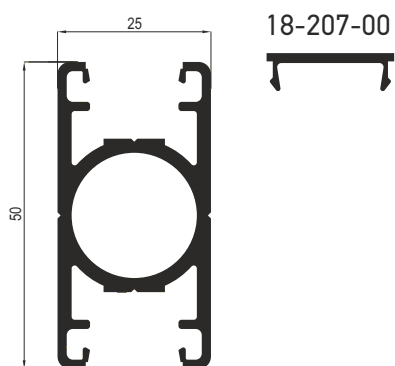
Profile for Alu Sheet – Weight 0,225kgr/m



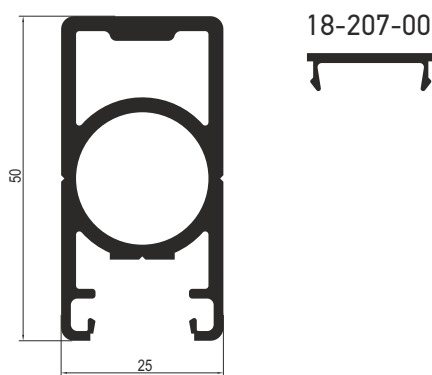
**18-115-015**  
 Κολώνα Στήριξης 40x40mm – Βάρος 0,990kgr/m  
 Post Profile 40x40mm – Weight 0,990kgr/m



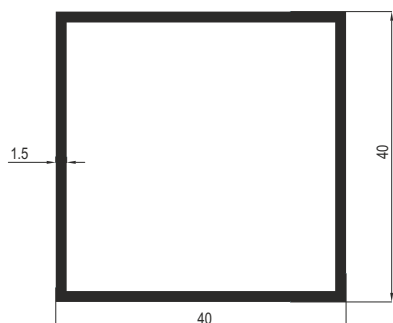
**18-134-017**  
 Κολώνα Στήριξης 40x40mm – Βάρος 1,149kgr/m  
 Post Profile 40x40mm – Weight 1,149kgr/m



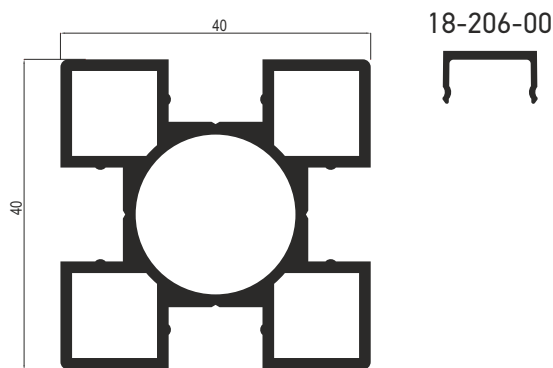
**18-121-00**  
 Κολώνα Στήριξης 25x50mm – Βάρος 1,026kgr/m  
 Post Profile 25x50mm – Weight 1,026kgr/m



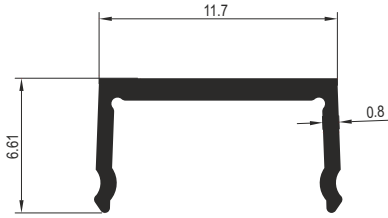
**18-129-00**  
 Κολώνα Στήριξης 40x40mm – Βάρος 1,146kgr/m  
 Post Profile 40x40mm – Weight 1,146kgr/m



**18-117-015**  
 Κολώνα Στήριξης 40x40mm – Βάρος 0,626kgr/m  
 Post Profile 40x40mm – Weight 0,626kgr/m

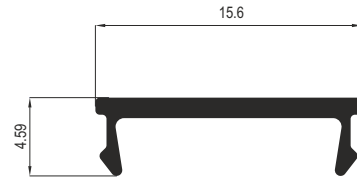


**18-116-015**  
 Κολώνα Στήριξης 40x40mm – Βάρος 1,090kgr/m  
 Post Profile 40x40mm – Weight 1,090kgr/m



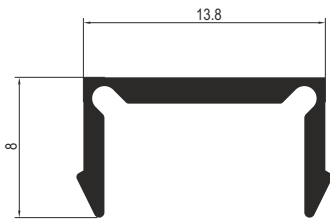
**18-206-00**

Πηχάκι Κολώνας 40x40mm – Βάρος 0,058kgr/m  
 Cover For Column 40x40mm – Weight 0,058kgr/m



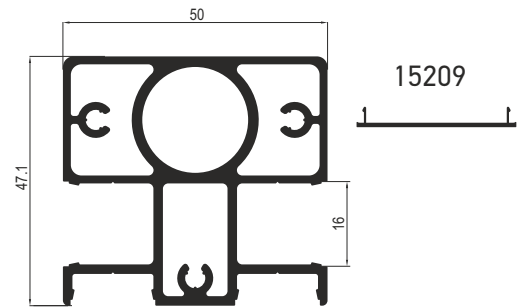
**18-207-00**

Πηχάκι – Βάρος 0,064kgr/m  
 Cover Profile – Weight 0,064kgr/m



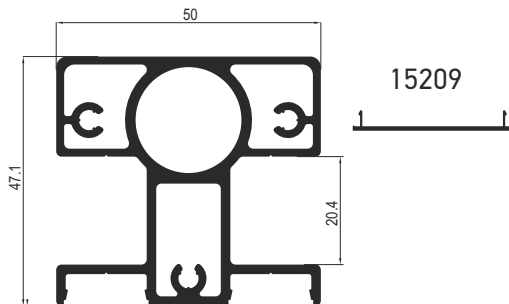
**18-211-00**

Πηχάκι Κολώνας 40x40mm – Βάρος 0,088kgr/m  
 Cover For Column 40x40mm – Weight 0,088kgr/m



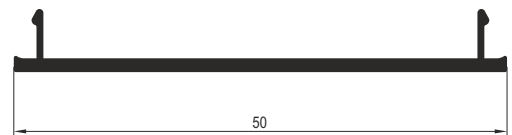
**15210**

Κολώνα Στήριξης 50x47,1 – Βάρος 1,604kgr/m  
 Post Profile 50x47,1 – Weight 1,604kgr/m



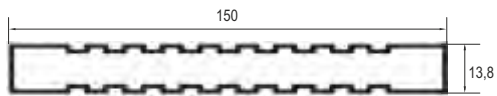
**15210 W**

Κολώνα Στήριξης 50x47,1mm – Βάρος 1,604kgr/m  
 Post Profile 50x47,1mm – Weight 1,604kgr/m



**15209**

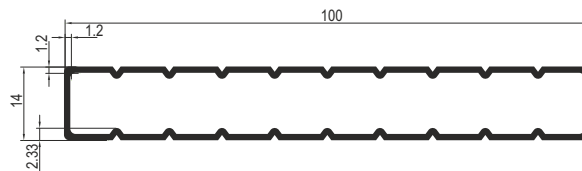
Πηχάκι Κολώνας 50x47,1 – Βάρος 0,211kgr/m  
 Cover For Column – Weight 0,211kgr/m



**13-396-00**

Προφίλ Απομμπησης Deck – Βάρος 1,304kgr/m

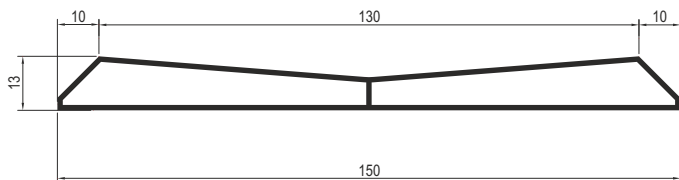
Profile Alu Deck – Weight 1,304kgr/m



**15207**

Προφίλ Περίφραξης – Βάρος 0,786kgr/m

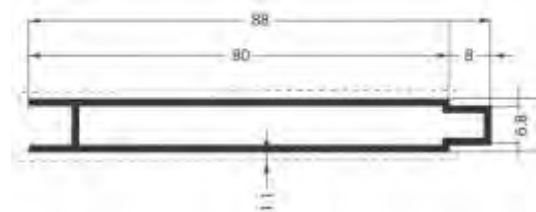
Fence Profile – Weight 0,786kgr/m



**18-318-013**

Προφίλ Περίφραξης – Βάρος 1,111kgr/m

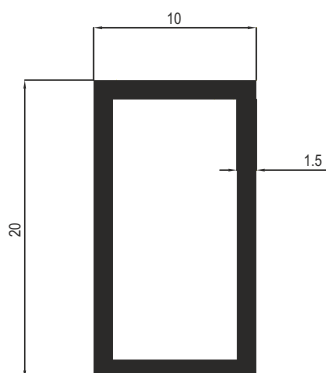
Fence Profile – Weight 1,111kgr/m



**12-740-00**

Προφίλ Ραμποτέ – Βάρος 0,570kgr/m

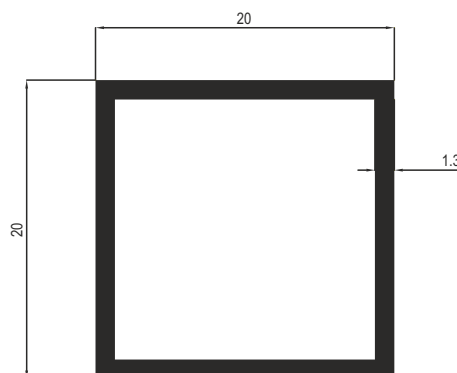
Profile – Weight 0,570kgr/m



**12-134-015**

Προφίλ 20x10x1,5mm – Βάρος 0,219kgr/m

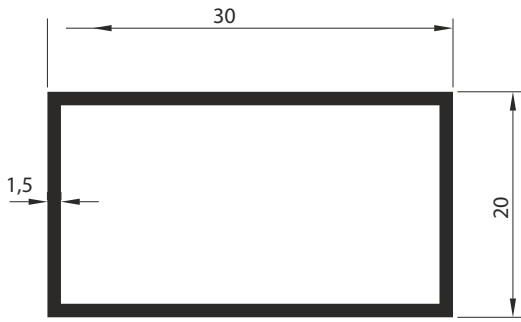
Profile 20x10x1,5mm – Weight 0,219kgr/m



**12-104-013**

Προφίλ 20x20x1,3mm – Βάρος 0,263kgr/m

Profile 20x20x1,3mm – Weight 0,263kgr/m



**12-148-015**

Προφίλ 20x30x1,5mm – Βάρος 0,381kgr/m

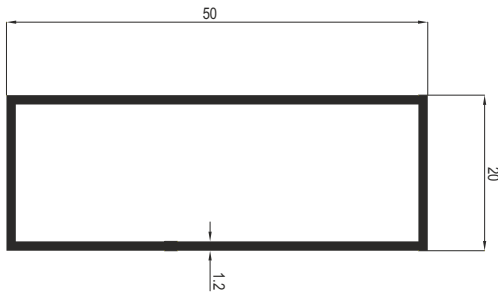
Profile 20x30x1,5mm – Weight 0,381kgr/m



**12-105-012**

Προφίλ 20x40x1,2mm – Βάρος 0,375kgr/m

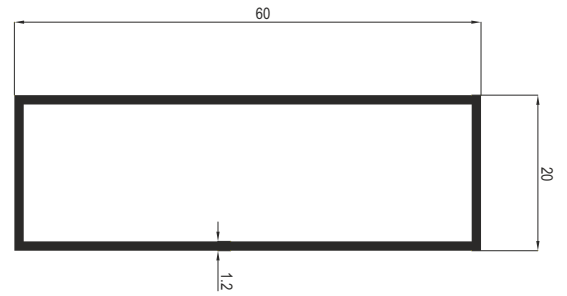
Profile 20x40x1,2mm – Weight 0,375kgr/m



**12-169-012**

Προφίλ 20x50x1,2mm – Βάρος 0,438kgr/m

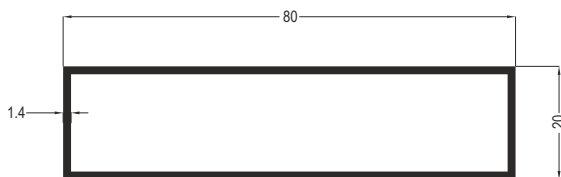
Profile 20x50x1,2mm – Weight 0,438kgr/m



**12-106-012**

Προφίλ 20x60x1,2mm – Βάρος 0,505kgr/m

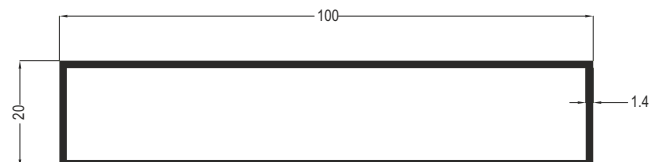
Profile 20x60x1,2mm – Weight 0,505kgr/m



**12-107-014**

Προφίλ 20x80x1,4mm – Βάρος 0,800kgr/m

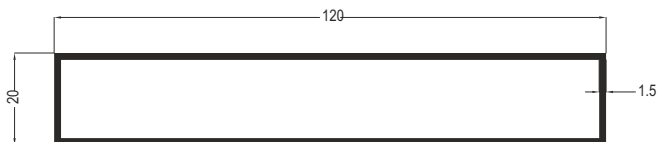
Profile 20x80x1,4mm – Weight 0,800kgr/m



**12-108-014**

Προφίλ 20x100x1,4mm – Βάρος 0,966kgr/m

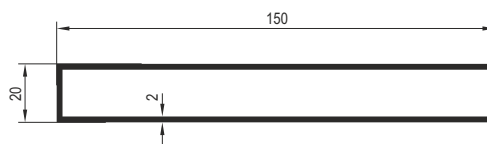
Profile 20x100x1,4mm – Weight 0,966kgr/m



**12-109-015**

Προφίλ 20x120x1,5mm – Βάρος 1,200kg/m

Profile 20x20x1,5mm – Weight 1,200kg/m



**12-191-020**

Προφίλ 20X150X2mm - Βάρος 1,793kg/m

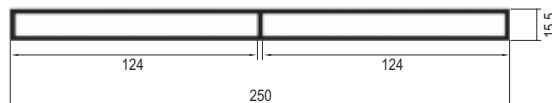
Profile 20X150X2mm - Weight 1,793kg/m



**12-191-030**

Προφίλ 20x200x2mm – Βάρος 1,897kg/m

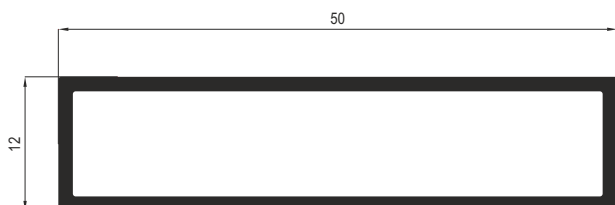
Fence Profile 20x200x2mm – Weight 1,897kg/m



**12-763-00**

Προφίλ Περίφραξης – Βάρος 2,935kg/m

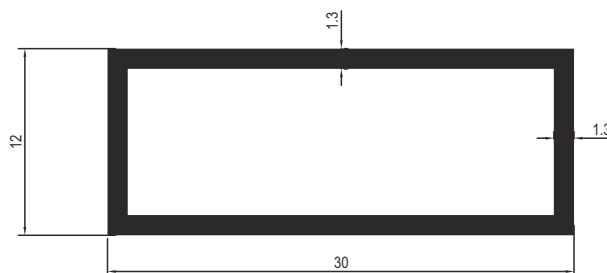
Fence Profile – Weight 2,935kg/m



**12-133-013**

Προφίλ 12x50 – Βάρος 0,418kg/m

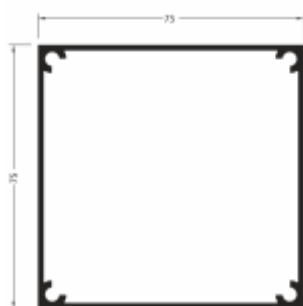
Profile 12x50 – Weight 0,418kg/m



**12-175-013**

Προφίλ 12x30 – Βάρος 0,277kg/m

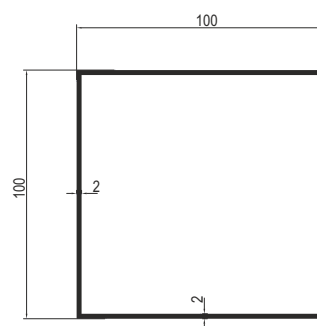
Profile 12x30 – Weight 0,277kg/m



**18-125-016**

Προφίλ 75x75 – Βάρος 1,423kg/m

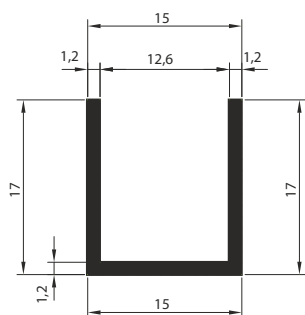
Profile 75x75 – Weight 1,423kg/m



**12-138-020**

Προφίλ 100x100x2mm – Βάρος 2,124kg/m

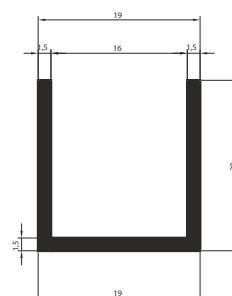
Profile 100x100x2mm – Weight 2,124kg/m



**15-103-012**

Προφίλ 17x15x17x1,2mm – Βάρος 0,151kg/m

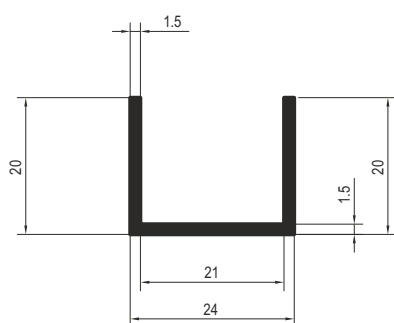
Profile 17x15x17x1,2mm – Weight 0,151kg/m



**15-107-015**

Προφίλ 20x19x20x1,5mm – Βάρος 0,228kg/m

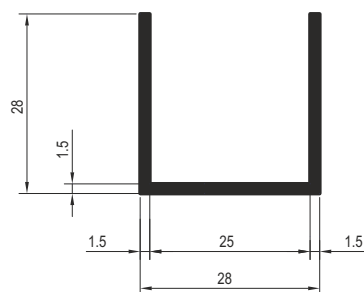
Profile 20x19x20x1,52mm – Weight 0,228kg/m



**15-133-015**

Προφίλ 20x24x20x1,5mm – Βάρος 0,248kg/m

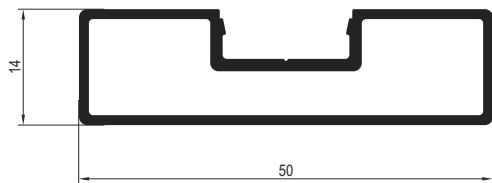
Profile 20x24x20x1,52mm – Weight 0,248kg/m



**15-122-015**

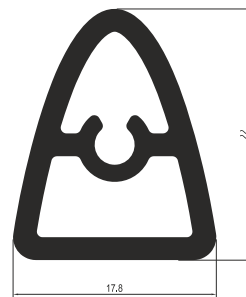
Προφίλ 28x28x28x1,5mm – Βάρος 0,329kg/m

Profile 28x28x28x1,52mm – Weight 0,329kg/m



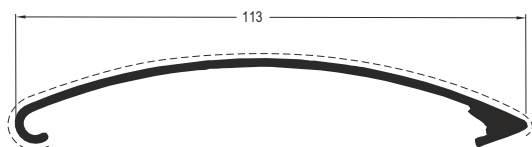
**15208**

Προφίλ Κάθετης Περιφραξης – Βάρος 0,460kg/m  
 Profile for Vertical Fence – Weight 0,460kg/m



**18-338-060**

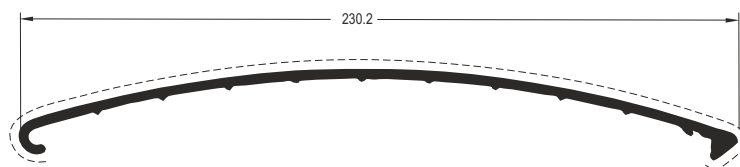
Προφίλ Περιφραξης 17,80 x 22  
 Fence Profile 17,80 x 22



ΘΕΩΡΗΤΙΚΟ ΒΑΡΟΣ kg/m THEORETICAL WEIGHT kg/m  
**0.620 0.620**

**50F-9551-00**

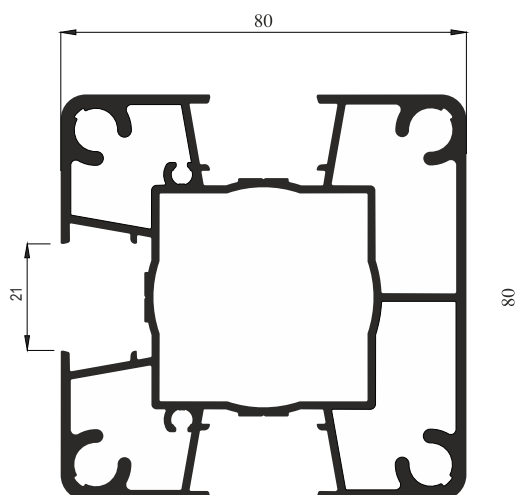
Προφίλ Περισίδας Περιφραξης  
 Fence-shade Profile



ΘΕΩΡΗΤΙΚΟ ΒΑΡΟΣ kg/m THEORETICAL WEIGHT kg/m  
**1.922 1.922**

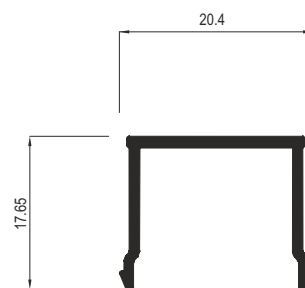
**50F-9555-00**

Προφίλ Περισίδας Περιφραξης  
 Fence-shade Profile



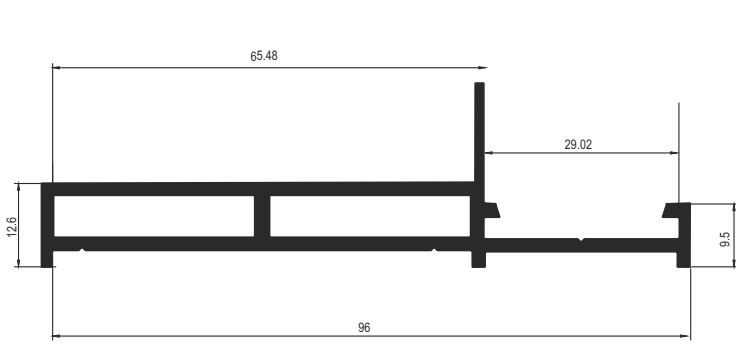
**15301**

Κολώνα στήριξης 80x80mm – Βάρος 3,194kg/m  
 Post Profile 80x80mm - Weight 3,194kg/m



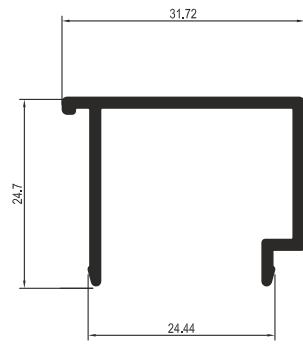
**15302**

Πηχάκι Κολώνα Στήριξης 80x80 – Βάρος 0,179kg/m  
 Cover Post Profile 80x80 – Weight 0,179kg/m



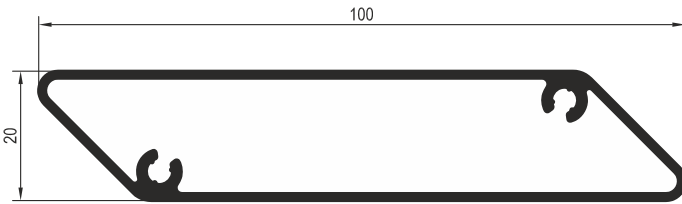
**18520**

Προφίλ Στήριξης Κάθετου Συστήματος – Βάρος 0,929kgr/m  
Support Profile Vertical System – Weight 0,929kgr/m



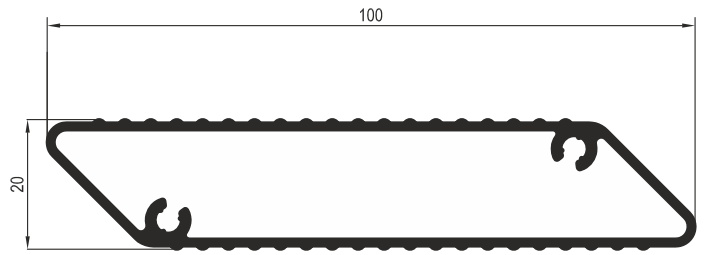
**18523**

Πηχάκι Στήριξης Κάθετου Συστήματος – Βάρος 0,271kgr/m  
Support Profile Vertical System – Weight 0,271kgr/m



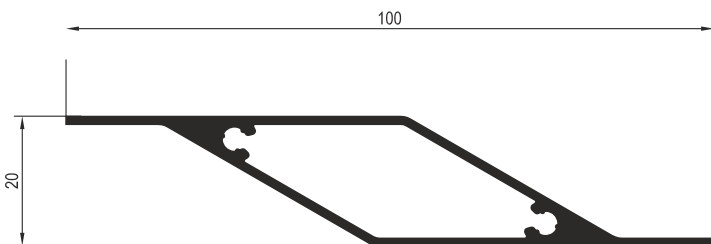
**18521**

Προφίλ Περίστας 20x100mm - Βάρος 0,828kgr/m  
Fence-shade Profile 20x100mm - Weight 0,828kgr/m



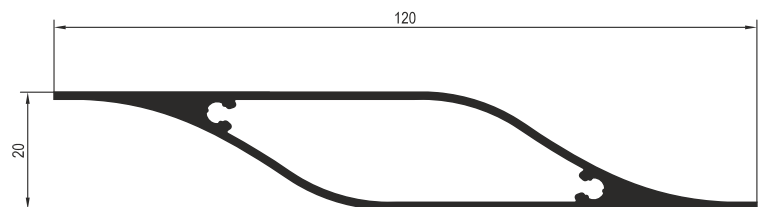
**18522**

Προφίλ Περίστας T.DECK 20x100mm - Βάρος 0,878kgr/m  
Fence-shade Profile T.DECK 20x100mm - Weight 0,878kgr/m



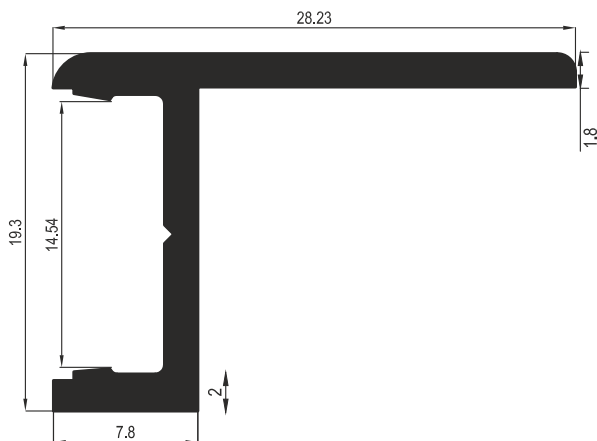
**18524**

Προφίλ Περίστας 20x100mm - Βάρος 0,695kgr/m  
Fence-shade Profile 20x100mm - Weight 0,695kgr/m

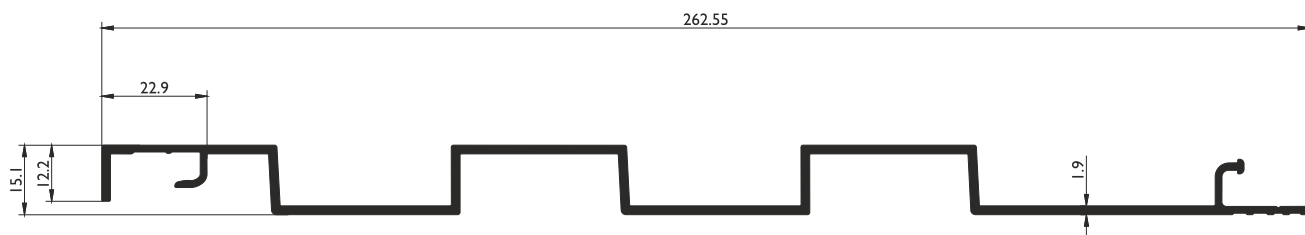


**18525**

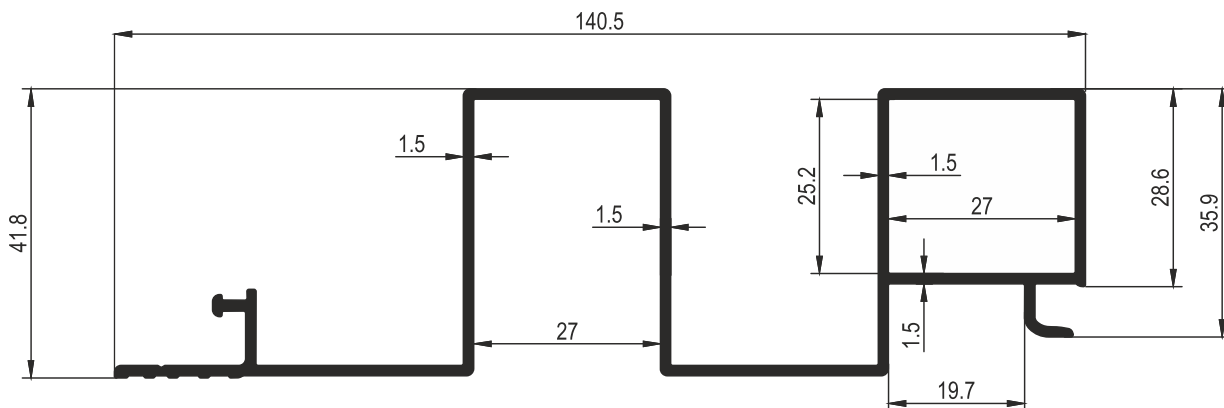
Προφίλ Περίστας 20x100mm - Βάρος 0,891kgr/m  
Fence-shade Profile 20x100mm - Weight 0,891kgr/m



**18526**  
 Προφίλ Κατακόρυφης Ευθυγράμμισης - Βάρος 0,258kg/m  
 Profile Vertical Alignment - Weight 0,258kg/m



**29-0228-19**  
 Προφίλ Περισίδας COTTAL - Βάρος 1,802kg/m  
 Fence-shade Profile COTTAL - Weight 1,802kg/m

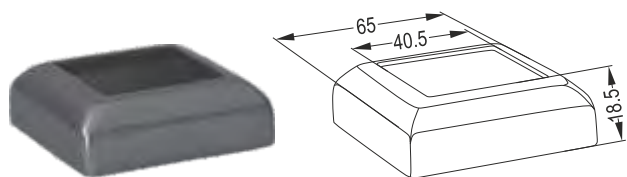


**29-0229-15**  
 Προφίλ Περισίδας COTTAL - Βάρος 1,394kg/m  
 Fence-shade Profile COTTAL - Weight 1,394kg/m

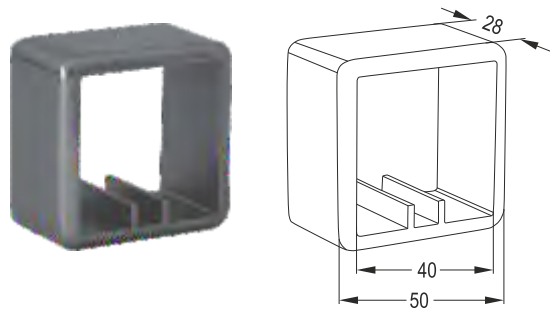


**ΕΞΑΡΤΗΜΑΤΑ**  
ACCESSORIES

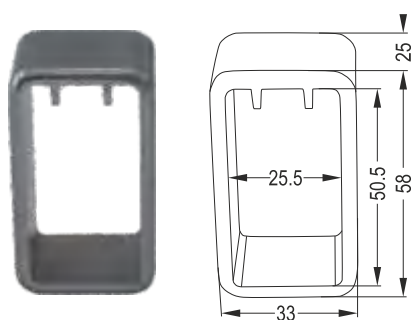
**ΣΥΣΤΗΜΑΤΑ ΠΕΡΙΦΡΑΞΗΣ & ΑΥΛΟΠΟΡΤΑΣ**  
**FENCE & GATE SYSTEM**



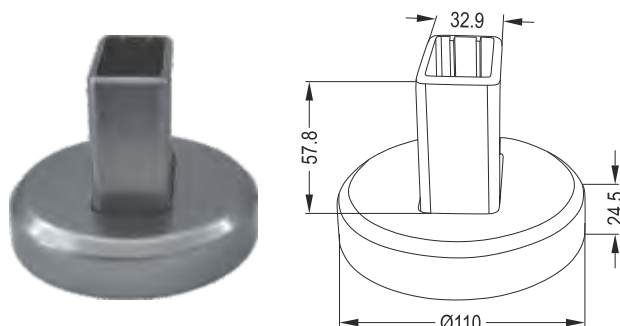
**GF 421**  
 Ροζέτα Ορθοστάτη 40x40  
 Regular Flange for Square Post



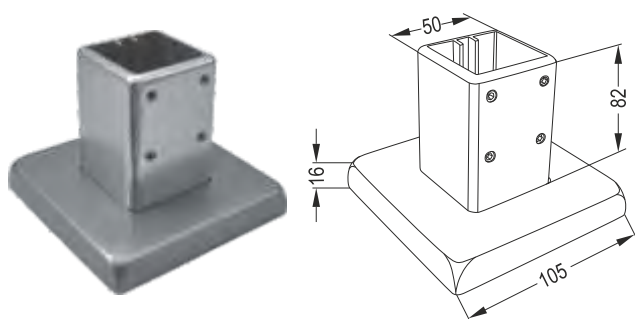
**GF 421 A**  
 Διακοσμητική Ροζέτα Ορθοστάτη 40x40  
 Decorative Flange for Square Post



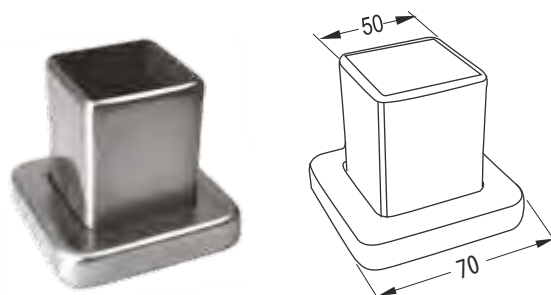
**GF 521**  
 Ροζέτα Ορθοστάτη 25x50  
 Flange for Rectangular Post



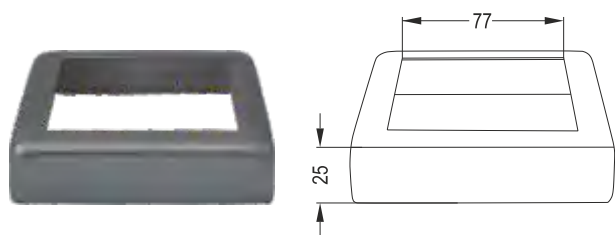
**GF 524**  
 Φλάντζα Δαπέδου 25x50  
 25x50 External Screwed Flange



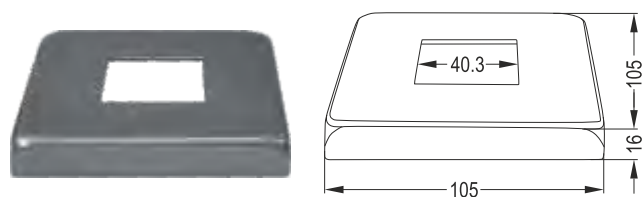
**GF 421 K**  
 Φλάντζα Δαπέδου 40x40  
 40x40 External Screwed Flange



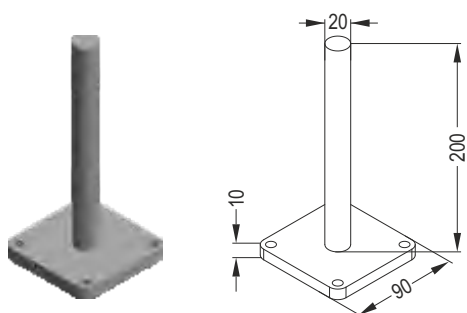
**GF 421-T**  
 Φλάντζα Δαπέδου 40x40  
 40x40 External Screwed Flange



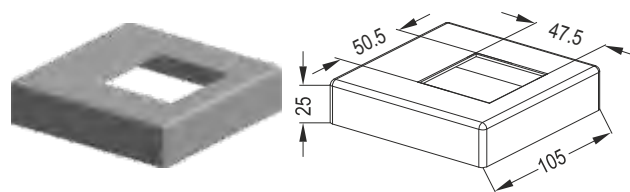
<b>GF 751</b>
Φλάντζα Δαπέδου 75x75
Flange for Square Column 75x75



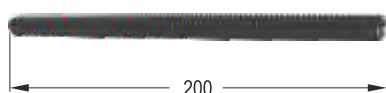
<b>GF 423 A</b>
Διακοσμητική Ροζέτα 40x40
Decorative Flange 40x40



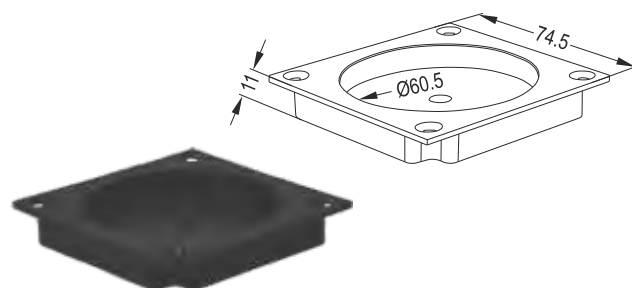
<b>15210 K</b>
Φλάντζα δαπέδου 50 x 47,1mm
Flange 50 x 47,1mm



<b>15210 P</b>
Ροζέτα Ορθοστάτη 50 x 47,1mm
Flange for Post 50 x 47,1mm

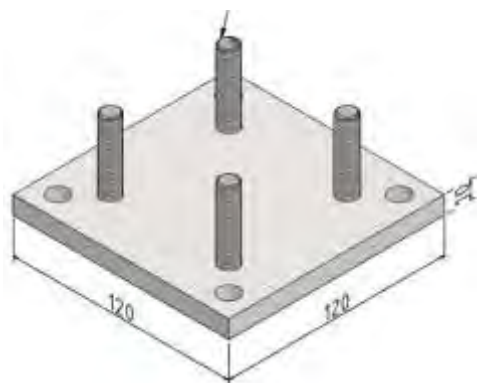


<b>002291</b>
Ντίτζα Στερέωσης
Anchor for x



18-125-016

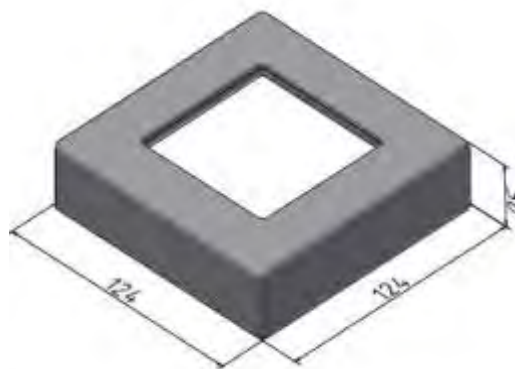
<b>GA 751</b>
Πλαστική Βάση Στήριξης 75x75
Column Ground Adapter 75x75



**15301 B**

Βάση Στερέωσης Κολώνας 80x80mm

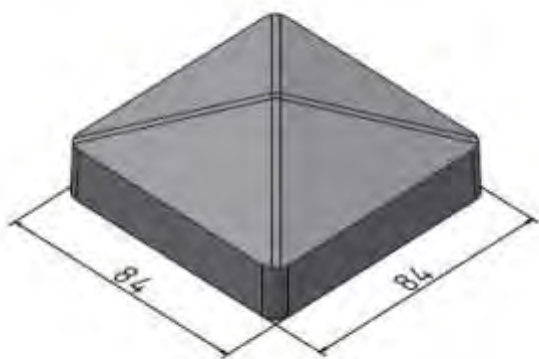
Mount Base for Post 80x80



**15301 P**

Ροζέτα Κολώνας 80x80mm

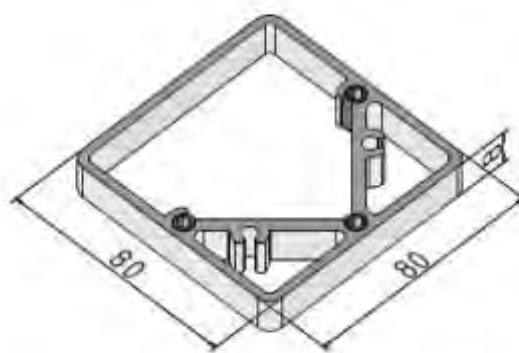
Flange for Post 80x80



**15301 T**

Τάπα Κολώνας 80x80mm

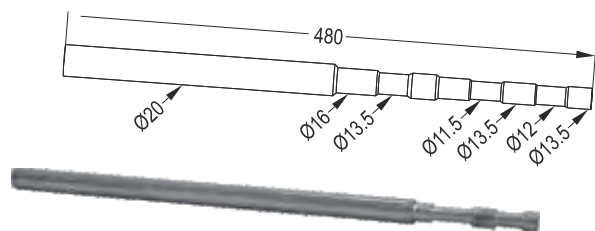
Cap for Post 80x80



**15301 E**

Βάση Στερέωσης Τάπας 80x80mm

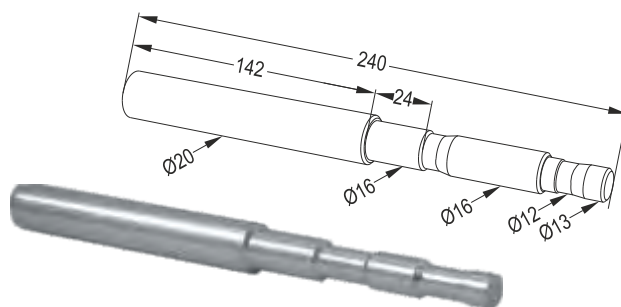
Mount Base for Post 80x80



**1531**

Μεγάλος Πείρος για Φ40 Ορθοστάτη 48cm

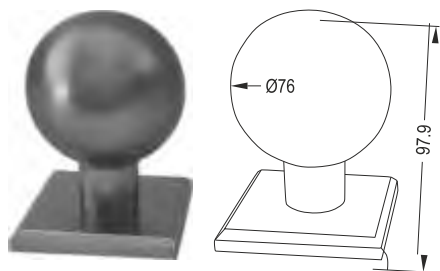
Φ40 Strut Anchor 48cm



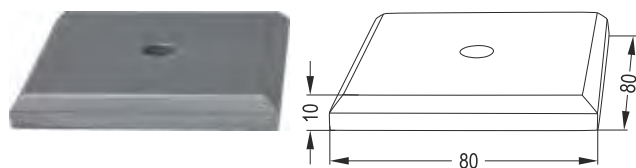
**2041**

Πείρος για Φ40 Ορθοστάτη 24cm

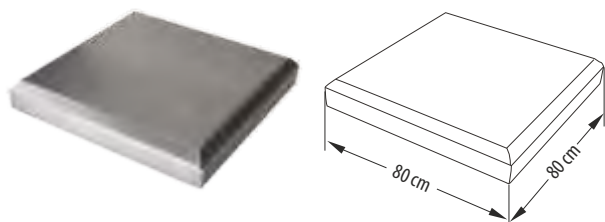
Φ40 Strut Anchor 24cm



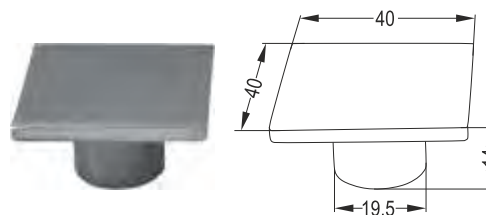
<b>GT 751</b>
Καπάκι για Προφίλ 75x75
Cap Profile 75x75



<b>GT 751 A</b>
Καπάκι για Προφίλ 75x75
Cap Profile 75x75

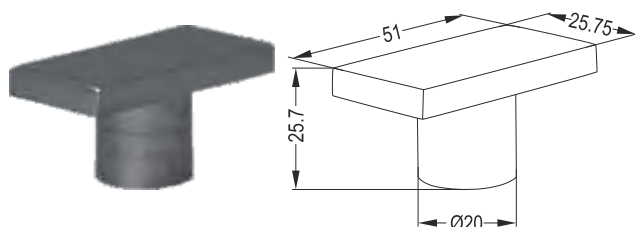


<b>GT 751 A</b>
Καπάκι για Προφίλ 75x75
Cap Profile 75x75

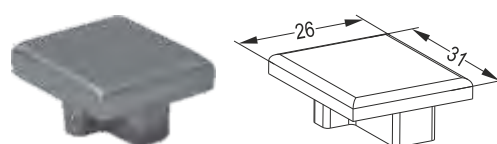


18-115-015  
18-116-015

<b>GT 421</b>
Τάπα Ορθοστάτη για 40mm
Cap for 40mm Square Post

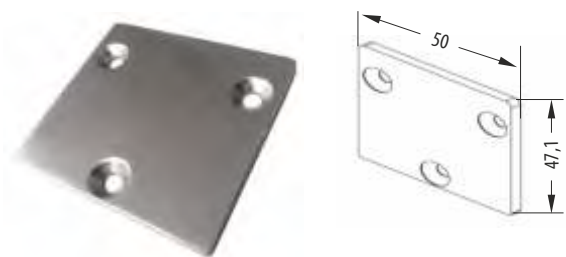


<b>GT 521</b>
Τάπα Ορθοστάτη 50x25
Cap for Profile 25x50



18-122-00

<b>GT 311</b>
Τάπα Προφίλ 25x30
Cap for 30mm Rectangular Rail Profile



**15210 T**

Τάπα Προφίλ 15210  
Cap for 15210 Profile



**15210 W/T**

Τάπα Προφίλ 15210 W  
Cap for Profile 15210 W



**18521 T**

Τάπα Περίσιδας 18521 & 18522  
Fence-shade Cap for 18521 & 18522



**18524 T**

Τάπα Περίσιδας 18524  
Fence-shade Cap for 18524



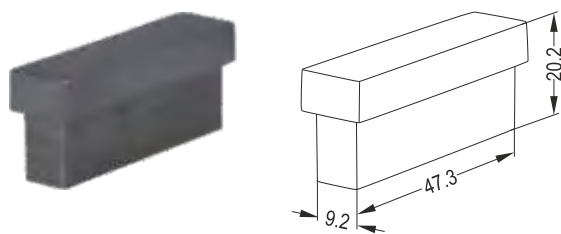
**18525 T**

Τάπα Περίσιδας 18525  
Fence-shade Cap for 18525



**18521 TA**

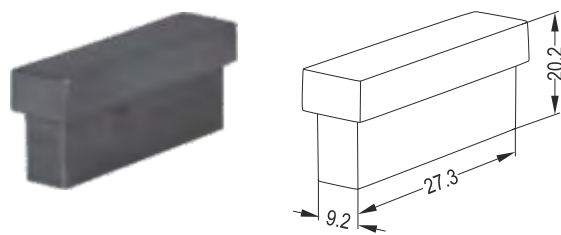
Τάπα Σύνδεσμος Περίσιδας 18521 & 15222  
Fence-shade Cap for 18521 & 15222



**5013 T**

Τάπα Προφίλ 12x50

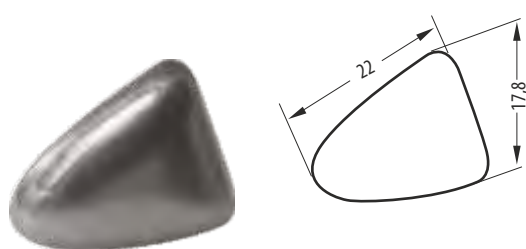
Cap for 12x50 Profile



**5015 T**

Τάπα Προφίλ 12x30

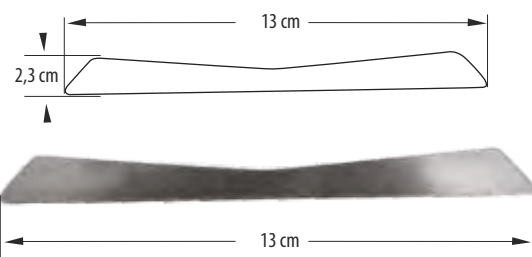
Cap for 12x30 Profile



**ETR 51**

Τάπα Προφίλ 18-338-060

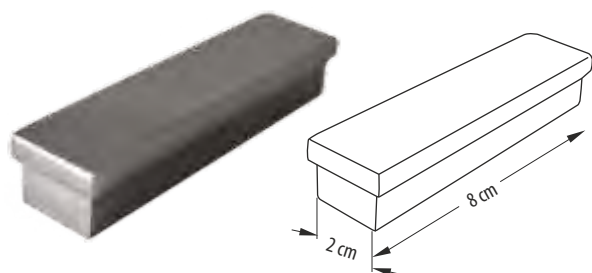
Cap for 18-338-060 Profile



**7384**

Τάπα Προφίλ 18-318-013

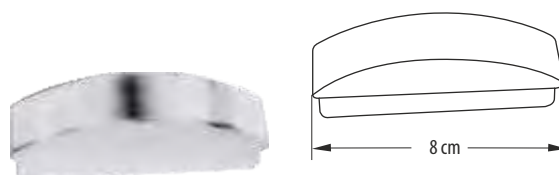
Cap for 18-318-013 Profile



**2080**

Τάπα Προφίλ 20x80

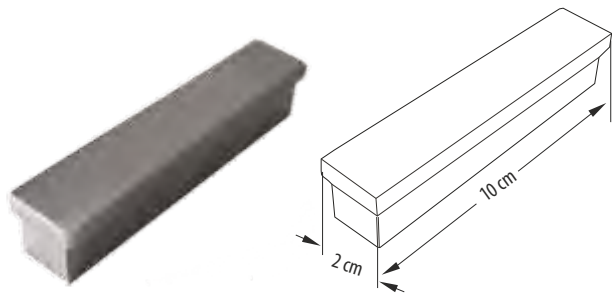
Cap for 20x80 Profile



**2080 OVAL**

Τάπα οβάλ Προφίλ Σ20x80

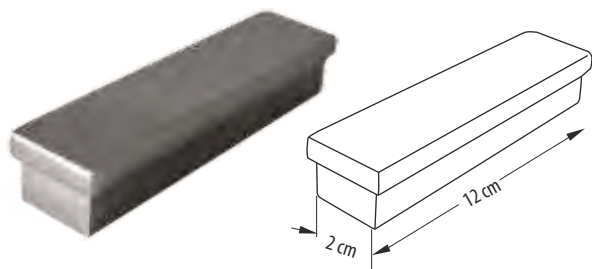
Oval Cap for 20x80 Profile



**12108014P2F**

Τάπα Προφίλ Σ 20x100

Cap for 20x100 Profile



**20120**

Τάπα Προφίλ Σ 20x120

Cap for 20x120 Profile



**EL112008350P**

Γωνία Συνδέσεως Πόρτας

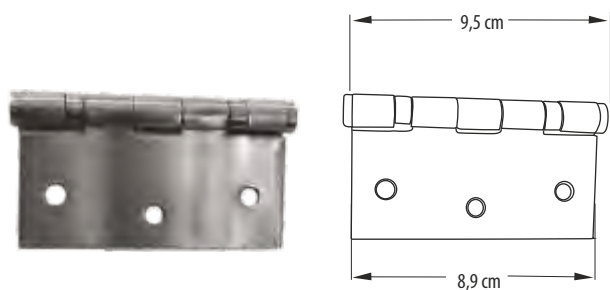
Aluminium Corner Joint For Opening / Sliding Doors



**EL11 MS350**

Γωνία Συνδέσεως Πόρτας

Aluminium Corner Joint For Opening / Sliding Doors



**09-07392**

Μεντεσές INOX

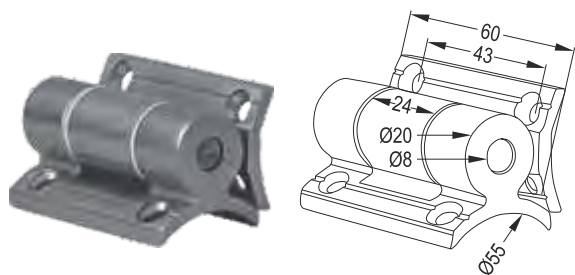
INOX Hinge



**3830**

Γωνία Συνδέσεως 18-317-010

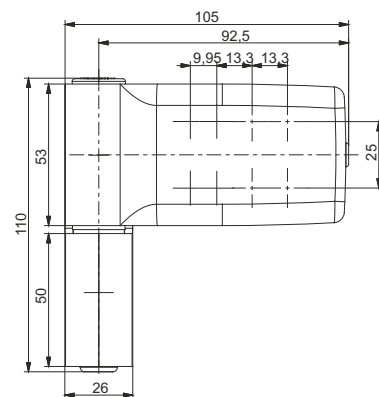
Corner Joint For 18-317-010



**0102**

Μεντεσές για Πορτάκια

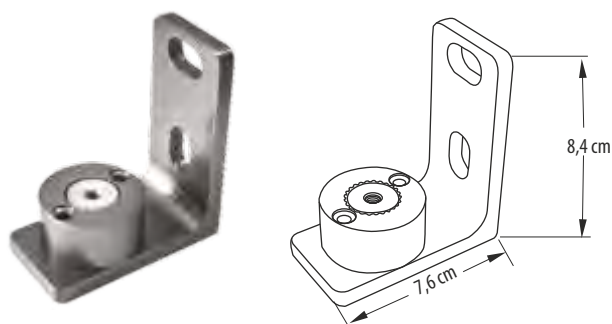
Handrail Door Hinge



**0900315 + 0900156**

Μεντεσές Βαρέως Τύπου

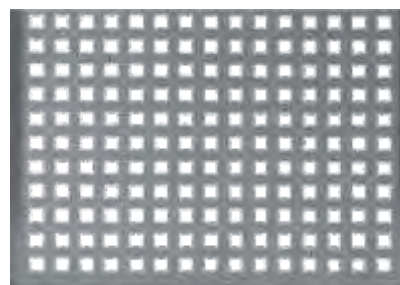
Heavy Type Hinge



**2000R**

Περιστρεφόμενος Μεντεσές

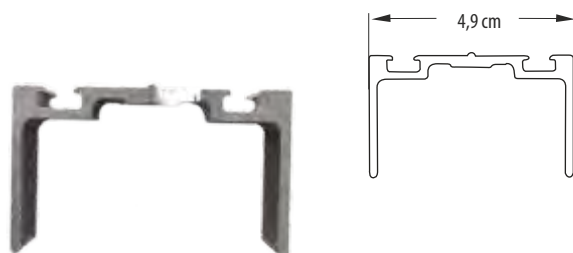
Rotating Minge



**2100-2101**

Φύλλο Διάτρητο με Τετράγωνη Τρύπα

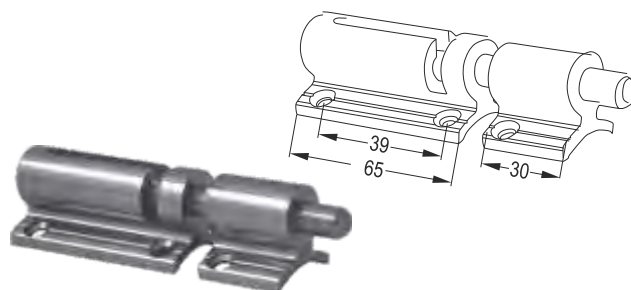
1000x2000x2mm - 1500x2500x2mm



**2000T**

Σύνδεσμος "ταφ" Πόρτας

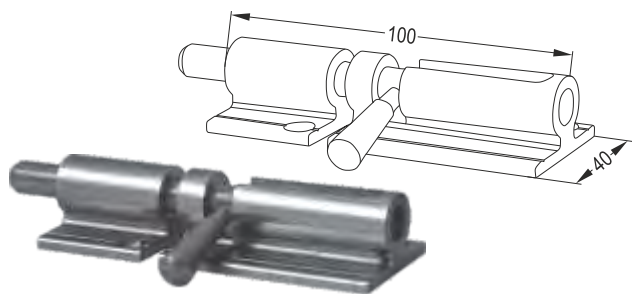
"T" Connection



**0103**

Σύρτης για Πορτάκια

Handrail Door Bolt



**GY 507 A**

Σύρτης για Πορτάκια Ίσιος

Flat Door Bolt



**0307379**

ΚΛΕΙΔΑΡΙΑ

Lock



**EPK 7790**

ΗΛΕΚΤΡΙΚΟ ΚΥΠΡΙ

Electric Door Opener



**0120124**

Κύλινδρος 83cm

Cylinder 83cm



**0007383**

Σύνδεσμος Μονοτροχίας Φ 19,5

Connection Rail for Sliding



**0007380**

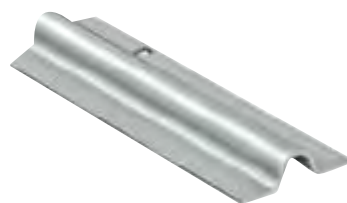
Ράουλο Συρόμενης Πόρτας Ίνοξ 316

Inox 316 Wheels for Sliding Door



**0007381**

Ράουλο Άνω Συρόμενης Πόρτας Ίνοξ 316  
Up Wheels for Sliding Door



**0007382**

Μονοτροχιά Φ 19 – Οδηγός  
Rail for Sliding Door



**P 2000**

Ραουλιέρα Συρόμενης Πόρτας  
Adjustable Up Wheels for Sliding Door



**01B1079**

Μοτέρ Συρόμενης Πόρτας  
Motor For Sliding Gates



**901482**

Φάρος Συρόμενης Πόρτας  
Light For Sliding Gates



**1216312**

Μηχανισμός Ανοιγόμενης Πόρτας  
 Motor For Opening Gates



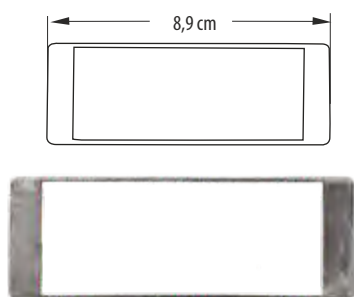
**034 CPUR**

Κόλλα Αλουμινίου  
 Aluminium Glue



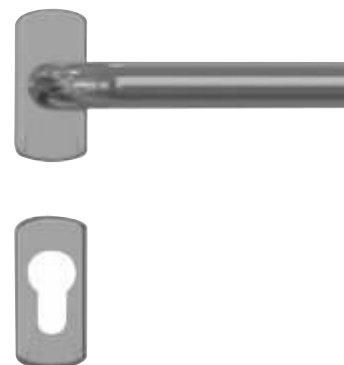
**0302968**

Αντίκρουσμα Κλειδαριάς  
 Mortice Lock



**GDGE**

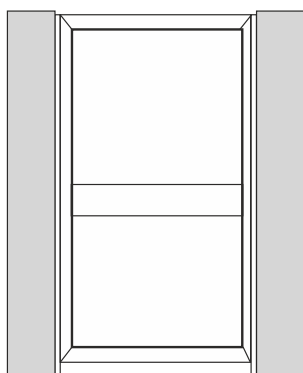
Διακοσμητική Φλάντζα 18-124-00  
 Decorative Flange for 18-124-00



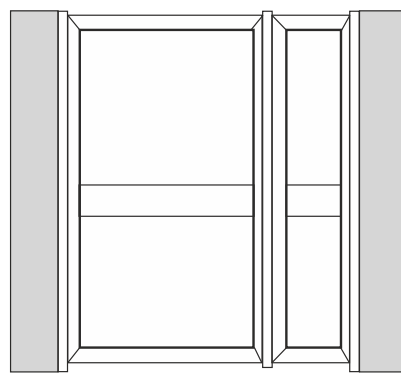
**007383**

Χερούλι Διπλό Ίνοξ 316  
 Inox 316 Double Handle

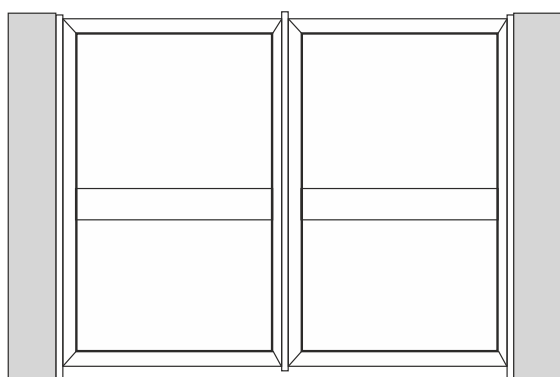
Η **BRL**, διαθέτει στην αγορά πληθώρα σχεδίων, μονόφυλλης, δίφυλλης και συρόμενης πόρτας ή αυλόπορτας, με σταθερά ή μη μέλη. Επιπλέον, η ποιότητα των εξαρτημάτων κατασκευής, από ανοδιωμένο αλουμίνιο, ως υλικό, εγγυάται την μέγιστη δυνατή προστασία από την διάβρωση.



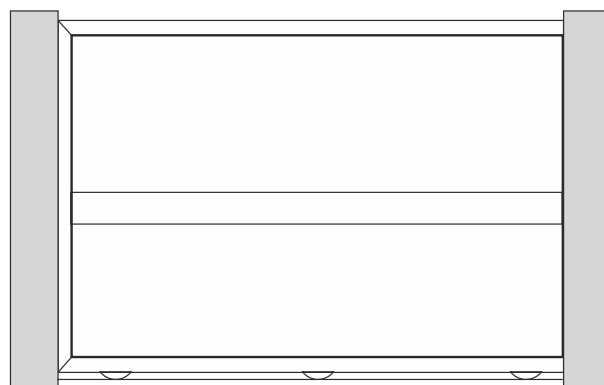
ΜΟΝΟΦΥΛΛΗ ΠΟΡΤΑ, ΑΝΟΙΓΟΜΕΝΗ



ΜΟΝΟΦΥΛΛΗ ΠΟΡΤΑ,  
ΑΝΟΙΓΟΜΕΝΗ, ΜΕ ΣΤΑΘΕΡΟ



ΔΙΦΥΛΛΗ ΑΝΟΙΓΟΜΕΝΗ ΠΟΡΤΑ



ΣΥΡΟΜΕΝΗ ΠΟΡΤΑ

**ΠΛΕΟΝΕΚΤΗΜΑΤΑ ΣΕ ΣΧΕΣΗ ΜΕ ΤΟ ΦΥΣΙΚΟ ΞΥΛΟ**

- ΜΕΓΑΛΗ ΔΙΑΡΚΕΙΑ ΖΩΗΣ
- ΣΧΕΔΟΝ ΜΗΔΕΝΙΚΗ ΑΠΟΡΡΟΦΗΣΗ ΥΓΡΑΣΙΑΣ
- ΜΗΔΑΜΙΝΗ ΣΥΝΤΗΡΗΣΗ (ΔΕΝ ΘΕΛΕΙ ΛΑΔΙ ή ΒΕΡΝΙΚΙ)
- ΑΝΤΟΧΗ ΣΕ ΣΉΨΗ ΚΑΙ ΕΠΙΒΛΑΒΕΙΣ ΟΡΓΑΝΙΣΜΟΥΣ
- ΕΥΚΟΛΗ & ΓΡΗΓΟΡΗ ΤΟΠΟΘΕΤΗΣΗ
- ΕΙΝΑΙ ΒΡΑΔΥΚΑΥΣΤΟ  
(Μετά από σύγκριση με το φυσικό ξύλο π.χ. όρος χρειάζεται διπλάσιο χρόνο για να καεί)
- ΦΑΙΝΕΤΑΙ ΚΑΙ ΕΧΕΙ ΤΗΝ ΑΙΣΘΗΣΗ ΤΟΥ ΞΥΛΟΥ
- ΜΠΟΡΕΙ ΝΑ ΒΙΩΘΕΙ ΝΑ ΠΛΑΝΙΣΤΕΙ ΚΑΙ ΝΑ ΚΟΠΕΙ ΟΠΩΣ ΤΟ ΞΥΛΟ
- ΕΙΝΑΙ 100% ΑΝΑΚΥΚΛΩΣΙΜΟ ΚΑΙ ΦΙΛΙΚΟ ΜΕ ΤΟ ΠΕΡΙΒΑΛΛΟΝ



Χαμηλές απαιτήσεις συντήρησης



Χωρίς σπείρες και ζεστά στην αφή



Γερό και ανθεκτικό στην υπεριώδη ακτινοβολία



Επιφάνεια υψηλής τριβής



Αντοχή μακράς διάρκειας

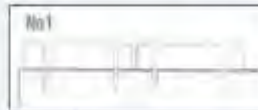


Συμβάλλει στην προστασία του περιβάλλοντος

**ΚΑΘΑΡΙΣΜΟΣ**

ΚΑΘΑΡΙΖΕΤΑΙ ΑΠΛΑ ΧΡΗΣΙΜΟΠΟΙΩΝΤΑΣ ΝΕΡΟ  
ή ΓΙΑ ΠΙΟ ΕΠΙΜΟΝΟΥΣ ΛΕΚΕΔΕΣ ΜΠΟΡΕΙ ΝΑ ΧΡΗΣΙΜΟΠΟΙΗΘΕΙ  
ΚΑΙ ΕΝΑ ΗΠΙΟ ΚΑΘΑΡΙΣΤΙΚΟ ΤΟΥ ΕΜΠΟΡΙΟΥ

**ΤΡΟΠΟΙ ΤΟΠΟΘΕΤΗΣΗΣ**



**ΤΡΟΠΟΣ ΤΟΠΟΘΕΤΗΣΗΣ Νο 1**

Τρυπάτε τις τρύπες που DECK και με ανοξειδώσιμες ατσάλινες βίδες τις βιδώνετε στα δοκάρια.



**ΤΡΟΠΟΣ ΤΟΠΟΘΕΤΗΣΗΣ Νο 2**

Πριν την τοποθέτηση του DECK βιδώνετε με ανοξειδώσιμες ατσάλινες βίδες τον σταυρό (T-CLIP) στα δοκάρια και κατόπιν συναρμολογείτε τις τρύπες του DECK. Ο σταυρός (T-CLIP) εξασφαλίζει την γρηγορότερη και ασφαλέστερη τοποθέτηση.



**ΕΓΓΥΗΣΗ  
15  
ΧΡΟΝΙΑ**

ΔΕ ΘΑ ΠΡΟΣΒΑΘΕΙ ΑΠΟ ΕΝΤΟΜΑ/ΣΑΡΑΚΙ  
ΔΕ ΘΑ ΡΑΓΙΣΕΙ  
ΔΕ ΘΑ ΠΑΡΟΥΣΙΑΣΕΙ ΣΚΛΗΡΕΣ  
ΔΕ ΘΑ ΣΑΠΙΣΕΙ ΚΑΙ ΔΕ ΘΑ ΠΕΤΣΙΚΑΡΕΙ\*

\*ΕΞΟΧΟΝ Η ΕΓΚΑΤΑΣΤΑΣΗ ΤΟΥ ΠΡΟΪΟΝΤΟΣ ΓΙΝΕΙ ΣΥΜΦΩΝΑ ΜΕ ΤΙΣ ΟΔΗΓΙΕΣ.

**Wood-Polymer-Deck - ΧΡΩΜΑΤΑ ΚΑΙ ΣΧΕΔΙΑ ΠΕΡΙΦΡΑΞΗΣ**



Πικρα

Καφέ

Γκρι



Τοια νερά

Ραβδώσεις

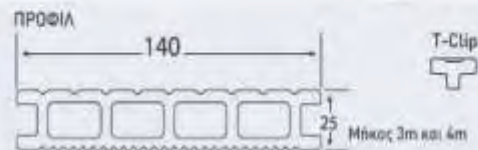
**ΤΑΠΕΣ - ΧΡΩΜΑΤΑ**



Πικρα

Καφέ

Γκρι



**Wood-Polymer-Deck - ΧΡΩΜΑΤΑ ΚΑΙ ΣΧΕΔΙΑ ΠΑΤΩΜΑΤΟΣ**



Βέγκεν-Γκρι

Κερασιά

**ΓΩΝΙΕΣ - ΧΡΩΜΑΤΑ**



Κερασιά

Γκρι



Μήκος 4m

2-30mm

ΓΩΝΙΑ ΠΡΟΦΙΛ  
61 x 61 mm

Μήκος 2m



**SERIES  
100**

**SERIES  
600**

**SERIES  
200**

**SERIES  
700**

**SERIES  
300**

**SERIES  
800**

**SERIES  
400**

**SERIES  
500**

## **ΣΥΣΤΗΜΑΤΑ ΣΤΗΡΙΞΗΣ ΥΑΛΟΠΙΝΑΚΑ GLASS SUPPORTING SYSTEMS**


### **ΣΗΜΑΝΤΙΚΗ ΣΗΜΕΙΩΣΗ**


Τα βάρη που αναφέρονται στον κατάλογο είναι θεωρητικά.  
Οποιοσδήποτε αποκλίσεις +/- 10 % είναι εντός των προδιαγραφών και θεωρούνται αποδεκτές.

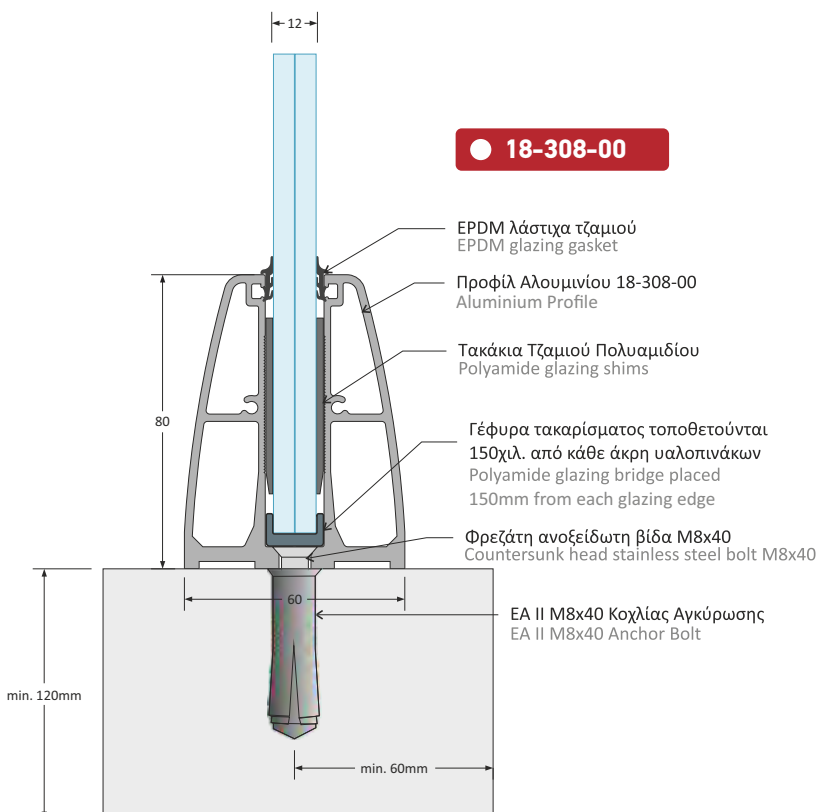
### **IMPORTANT NOTICE**

The weights mentioned in this catalogue are theoretical.  
Any declination +/- 10 % is considered valid and acceptable according to specifications.

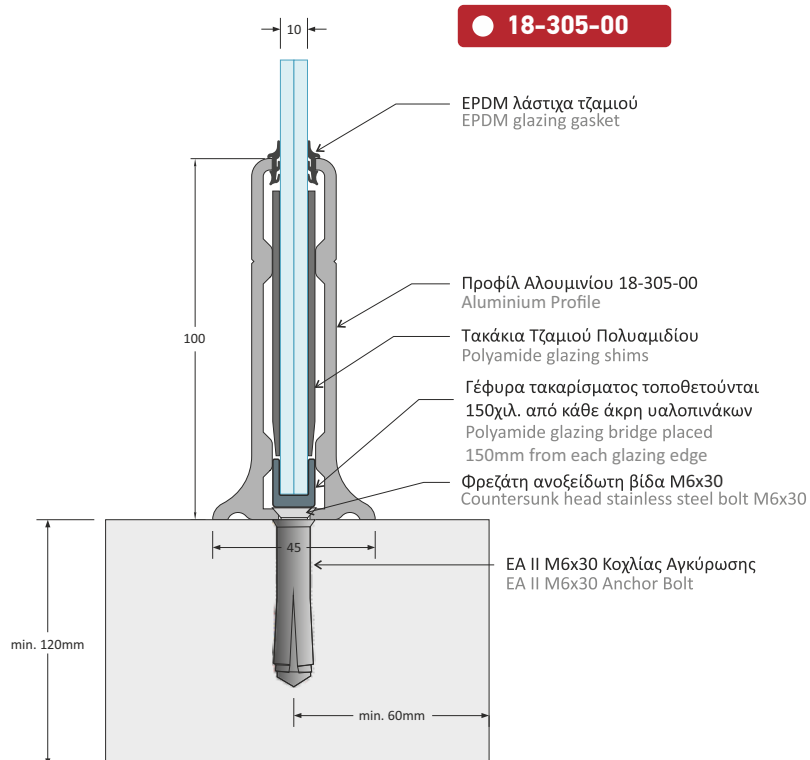
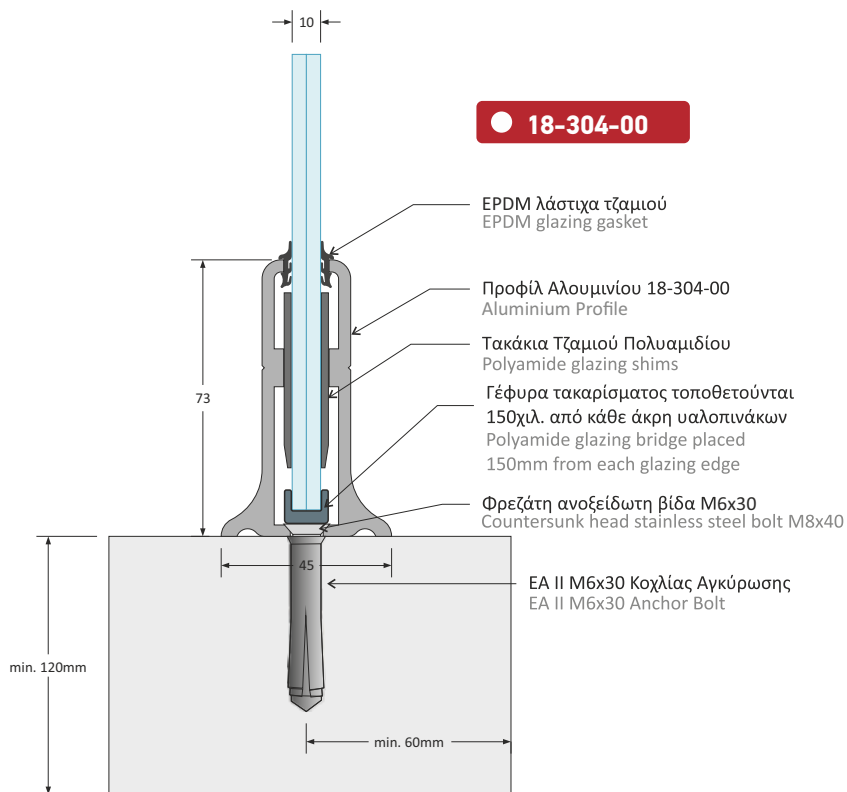


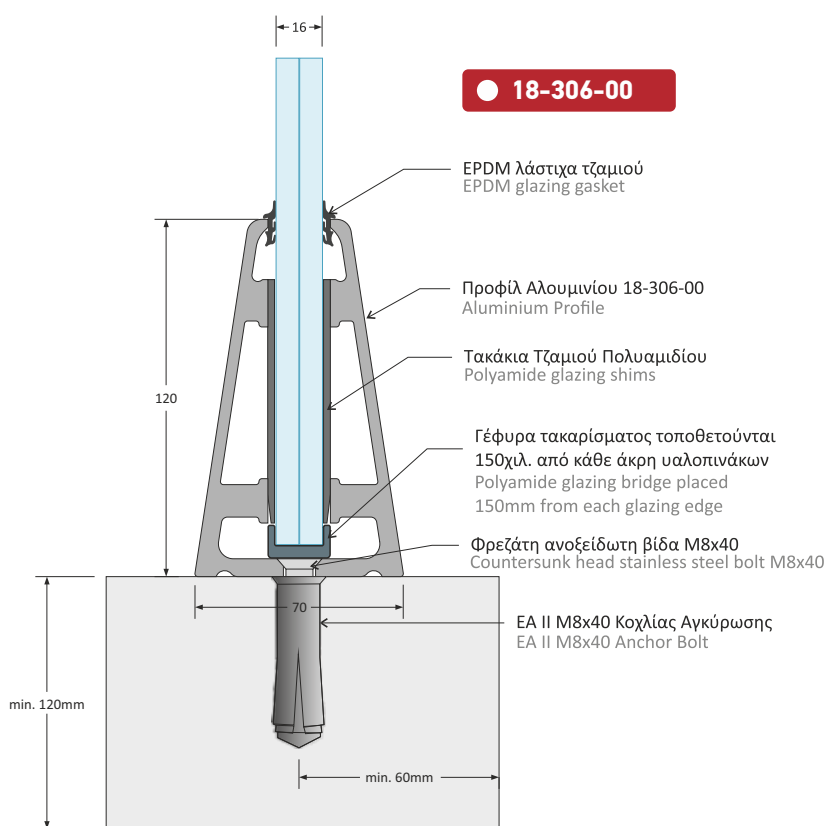
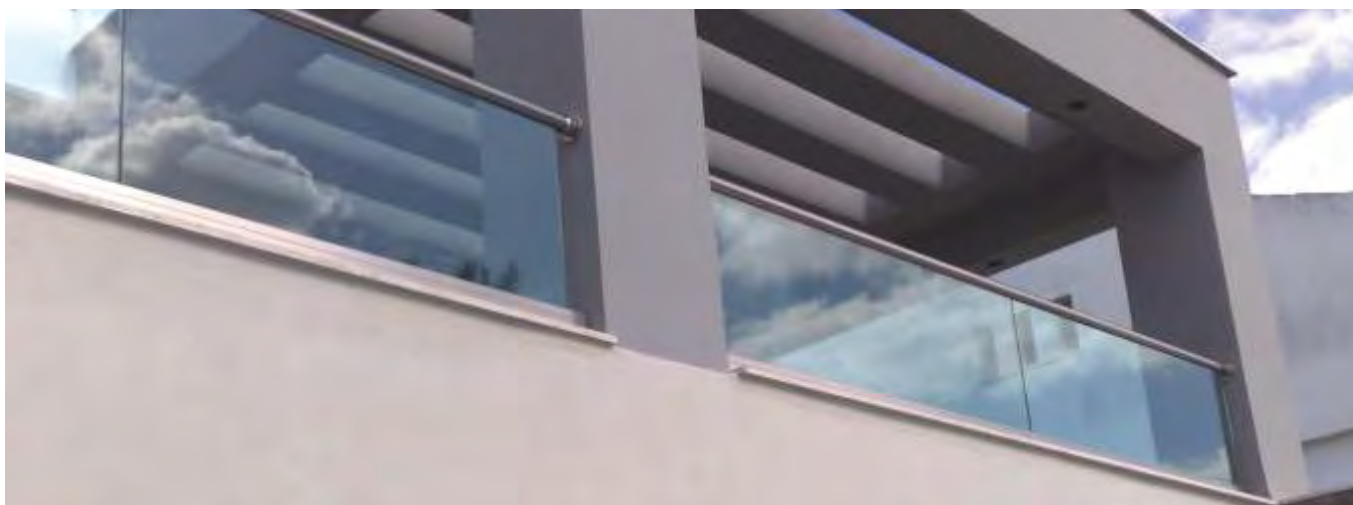

 Σύστημα κάθετης στήριξης υαλοπίνακα με προφίλ αλουμινίου για τοποθέτηση γυάλινου καγκέλου πάνω σε σπηθαίο. Το σύστημα υποστηρίζει κάθετα υαλοπίνακα 10mm & 12mm με ύψος 1000mm (Υαλοπίνακας Triplex Securit). Η χρήση της βάσης γίνεται σαν ενιαίο προφίλ, χωρίς να χρειάζονται ιδιαίτερες ευθυγραμμίσεις και χωρίς καπάκια, ώστε η τοποθέτηση να γίνεται σε γρήγορους χρόνους, χωρίς ατέλειες και με άριστο αποτέλεσμα. Η βάση διατίθεται σε ανοδίωση Inox, χρώματα ανοδίωσης, οποιοδήποτε RAL και σε αποχρώσεις απομίμησης ξύλου.


 System of vertical glass support with aluminium profile for glass rail placement on the balcony step up. The system supports vertical 10mm & 12mm glass with height 1000mm (triplex glass, securit) the use of the base is as a continuous profile without the need of special alignment and without caps where as the placement will be made in faster time without flaws and with an excellent result. The base is available in inox anodise, coloured anodise, any RAL colour and wood imitation.



ΣΥΣΤΗΜΑ ΚΑΘΕΤΗΣ ΣΤΗΡΙΞΗΣ ΔΑΠΕΔΟΥ 10-12mm ΥΑΛΟΠΙΝΑΚΑ ΜΕ ΚΟΥΠΑΣΤΗ  
ON FLOOR 10-12mm GLASS SUPPORTING SYSTEM WITH HANDRAIL

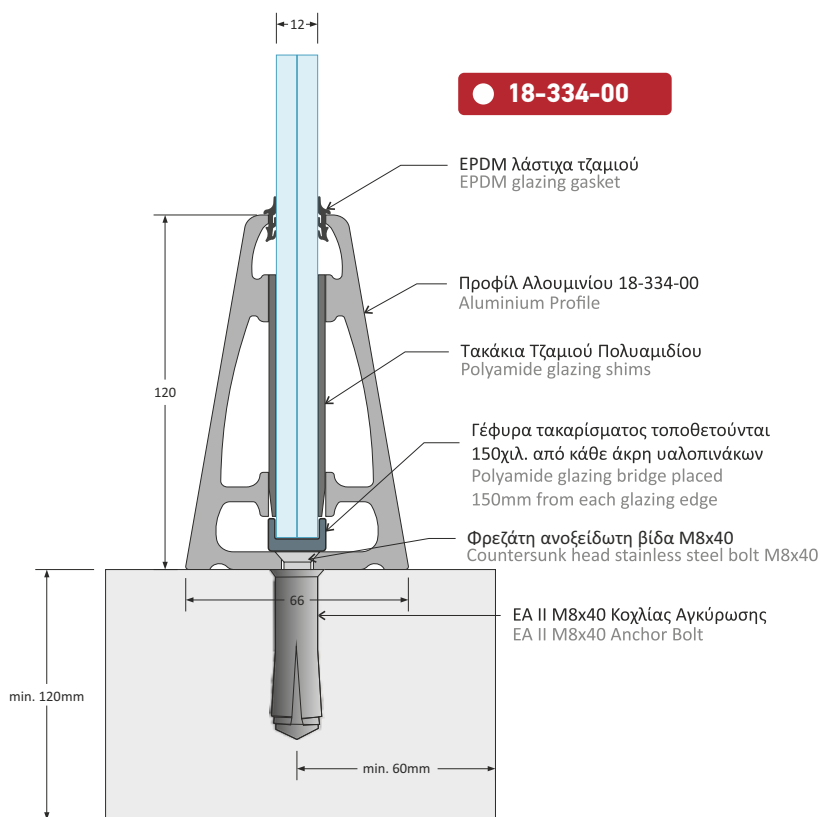





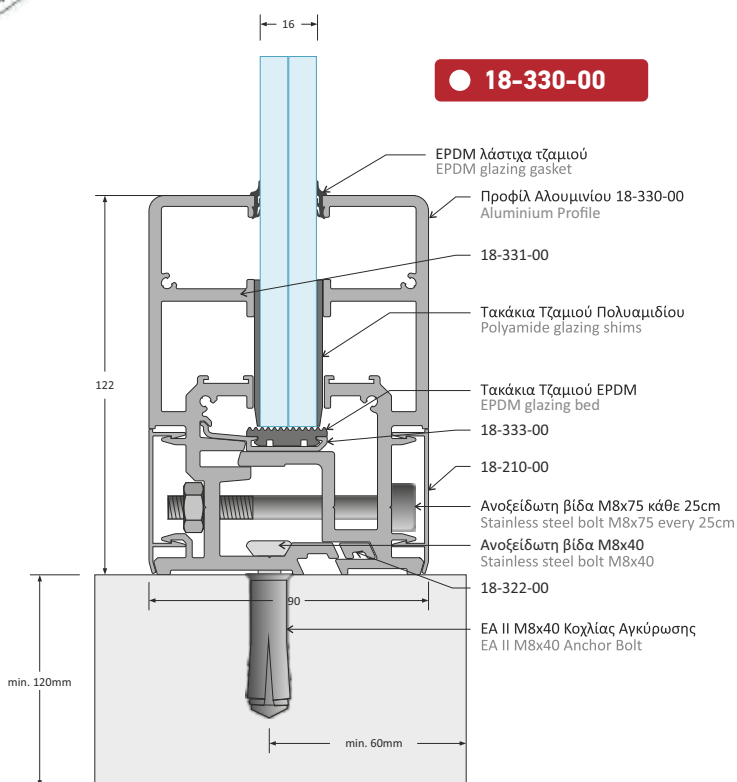
Σύστημα κάθετης στήριξης υαλοπίνακα με προφίλ αλουμινίου για τοποθέτηση γυάλινου καγκέλου πάνω σε στηθαίο.

Το σύστημα υποστηρίζει κάθετα υαλοπίνακα 16mm & 20mm με ύψος 1000mm (Υαλοπίνακας Triplex Securit). Η χρήση της βάσης γίνεται σαν ενιαίο προφίλ χωρίς να χρειάζονται ιδιαίτερες ευθυγραμμίσεις και χωρίς καπάκια ώστε η τοποθέτηση να γίνεται σε γρήγορους ρυθμούς, χωρίς ατέλειες και με άριστο αποτέλεσμα. Η βάση διατίθεται σε ανοδίωση Inox, χρώματα ανοδίωσης, οποιοδήποτε RAL και σε αποχρώσεις απομίμησης ξύλου.

ΣΥΣΤΗΜΑ ΚΑΘΕΤΗΣ ΣΤΗΡΙΞΗΣ ΔΑΠΕΔΟΥ 16-20mm ΥΑΛΟΠΙΝΑΚΑ  
ON FLOOR 16-20mm GLASS SUPPORTING SYSTEM

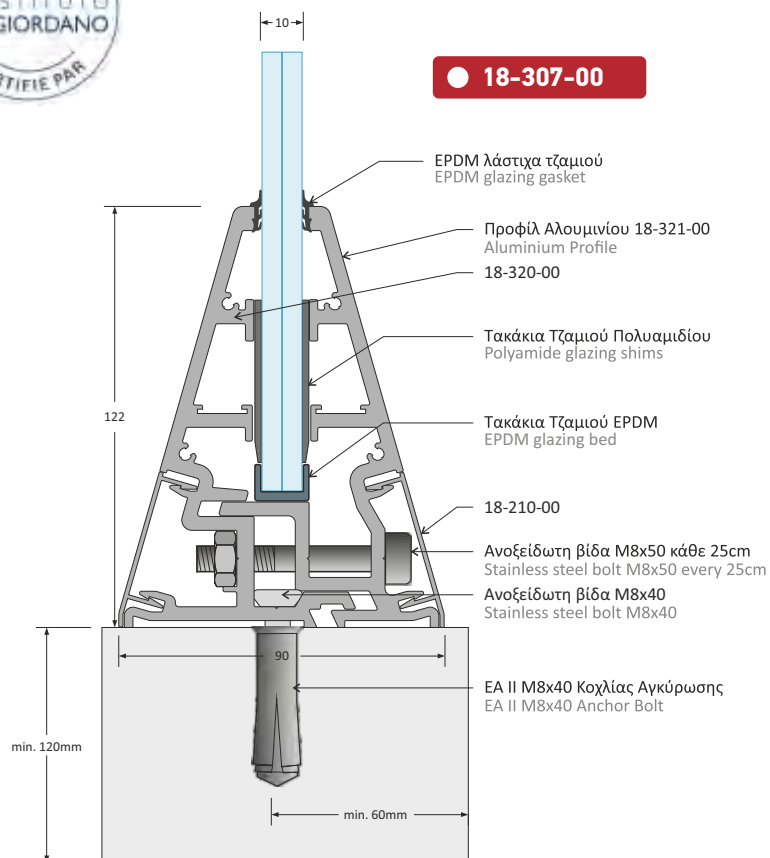



 System of vertical glass support with aluminium profile for glass rail placement on the balcony step up. The system supports vertical 16mm & 20mm glass with height 1000mm ( triplex glass, securit) the use of the base is as a continuous profile without the need of special alignment and without caps where as the placement will be made in faster time without flaws and with an excellent result. The base is available in inox anodise, coloured anodise, any RAL colour and wood imitation



Σύστημα διαιρούμενης κάθετης στήριξης υαλοπίνακα με προφίλ αλουμινίου, για τοποθέτηση γυάλινου καγκέλου σε στηθαίο. Το σύστημα υποστηρίζει κάθετα υαλοπίνακα 12mm - 16mm & 20mm με ύψος 1000mm (Υαλοπίνακας Triplex Securit). Μετά την τοποθέτηση της βάσης τοποθετούνται τα καπάκια και οι τάπες.

ΣΥΣΤΗΜΑ ΡΥΘΜΙΖΟΜΕΝΗΣ ΚΑΘΕΤΗΣ ΣΤΗΡΙΞΗΣ ΔΑΠΕΔΟΥ 10-16-20mm ΥΑΛΟΠΙΝΑΚΑ  
 ADJUSTABLE ON FLOOR 10-16-20mm GLASS SUPPORTING SYSTEM

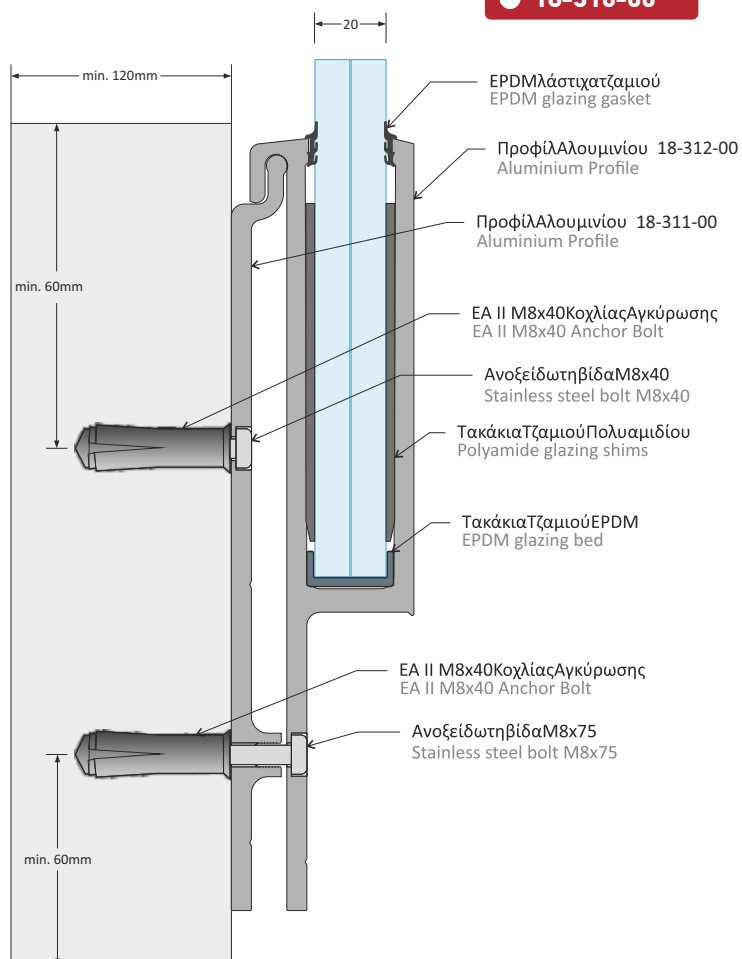


 Adjustable vertically glass floor support system 10-16-20mm profile for glass handrail placement on balcony step-up. The system is being Supported vertically with 10mm-16mm-20mm glass with height 1000mm (triplex glass, securit). After the base installation are being installed the caps and the plugs as well

ΣΥΣΤΗΜΑ ΠΛΕΥΡΙΚΗΣ ΚΑΘΕΤΗΣ ΣΤΗΡΙΞΗΣ ΔΑΠΕΔΟΥ ΥΑΛΟΠΙΝΑΚΑ  
SIDEMOUNT GLASS SUPPORTING SYSTEM



● 18-310-00

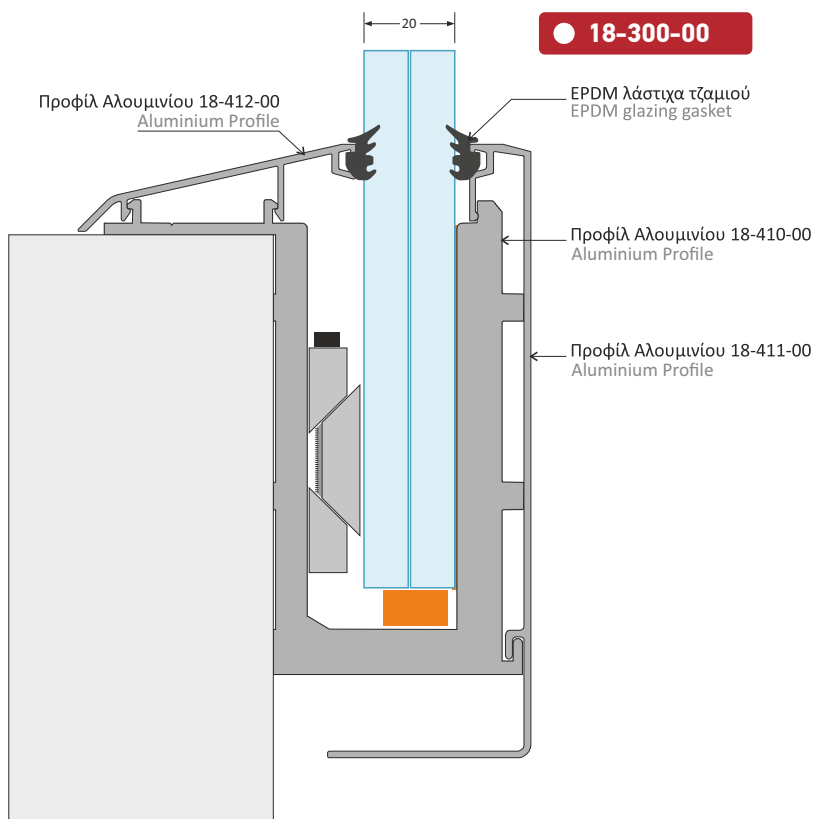


Σύστημα πλευρικής στήριξης υαλοπίνακα με ιδιαίτερο χαρακτηριστικό τον εμπλουτισμό της ανεμπόδιστης θέας και την παροχή μεγάλων επιφανειών σε έργα & κτίρια υψηλού επιπέδου. Αίσθηση σταθερότητας και αντοχής με την πρώτη εικόνα.



Side glass vertically supporting system with the distinctive characteristic the enrichment of the unhindered view and the supply of great surfaces onto works and buildings of a higher level. Sense of stability and resistance with the first look

ΣΥΣΤΗΜΑ ΠΛΕΥΡΙΚΗΣ ΚΑΘΕΤΗΣ ΣΤΗΡΙΞΗΣ ΔΑΠΕΔΟΥ 16-20mm ΥΑΛΟΠΙΝΑΚΑ  
 SIDEMOUNT GLASS SUPPORTING SYSTEM 16-20mm GLAZING

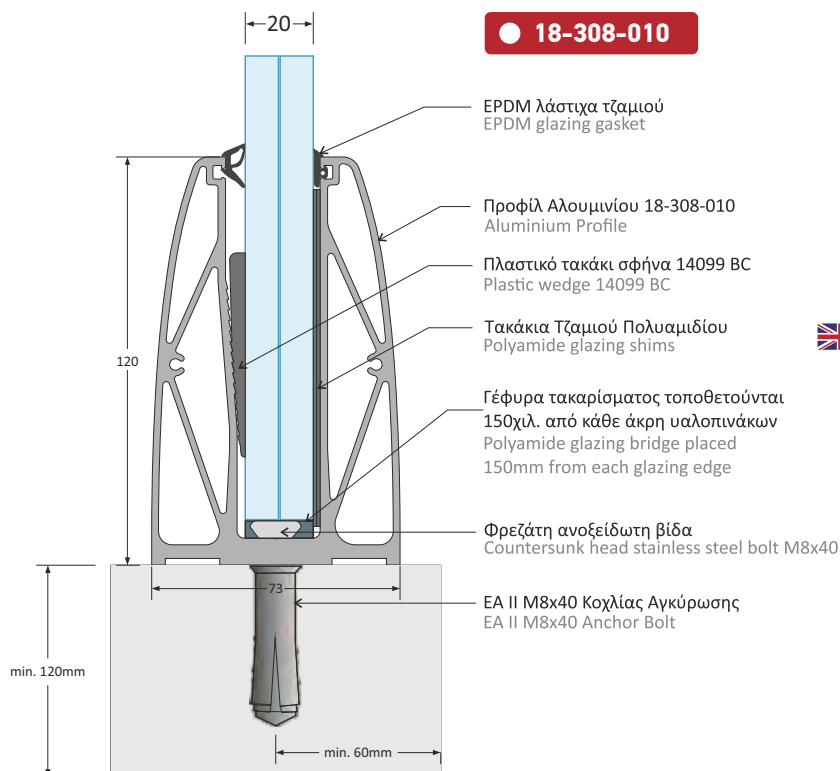


Σύστημα πλευρικής στήριξης υαλοπίνακα με ιδιαίτερο χαρακτηριστικό τον εμπλουτισμό της ανεμπόδιστης θέας και την παροχή μεγάλων επιφανειών σε έργα & κτίρια υψηλού επιπέδου. Αίσθηση σταθερότητας και αντοχής με την πρώτη εικόνα.

Side glass vertically supporting system with the distinctive characteristic the enrichment of the unimpeded view and the supply of great surfaces onto works and buildings of a higher level. Sense of stability and resistance with the first look



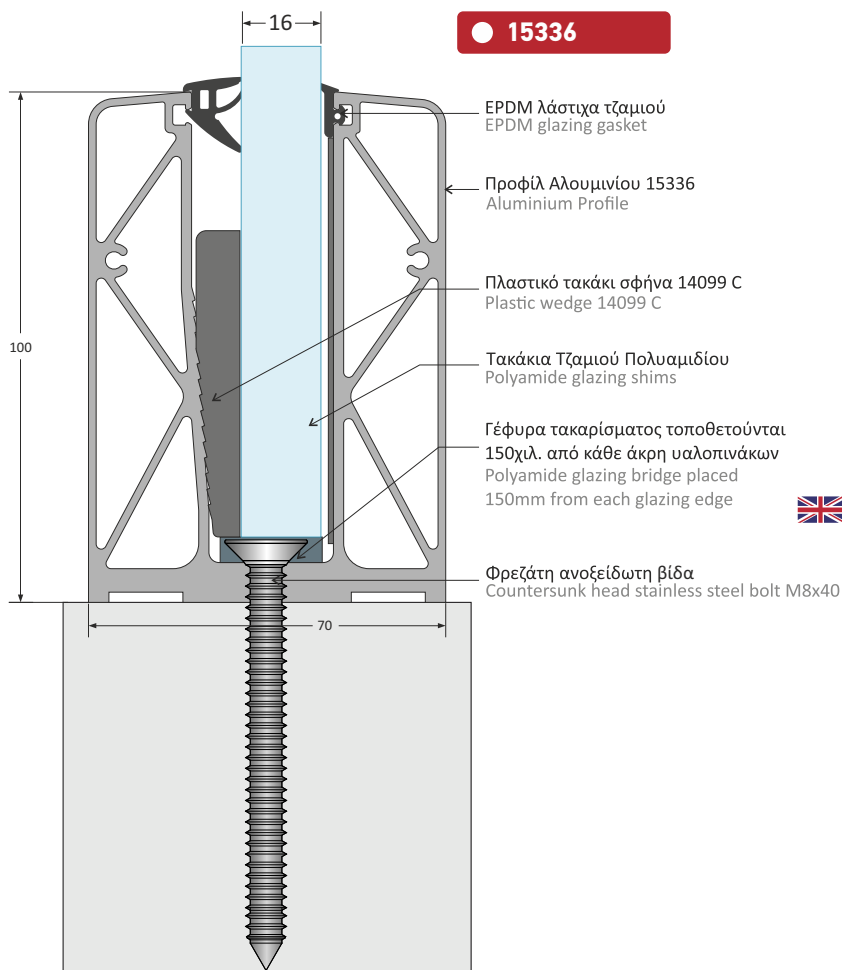
● 18-308-010



Σύστημα κάθετης στήριξης υαλοπίνακα με προφίλ αλουμινίου για τοποθέτηση γυάλινου καγκέλου πάνω σε σπηθαίο. Το σύστημα υποστηρίζει κάθετα υαλοπίνακα 16mm & 20mm με ύψος 1000mm (Υαλοπίνακας Triplex Securít). Η χρήση της βάσης γίνεται σαν ενιαίο προφίλ χωρίς να χρειάζονται ιδιαίτερες ευθυγραμμίσεις και χωρίς καπάκια ώστε η τοποθέτηση να γίνεται σε γρήγορους ρυθμούς, χωρίς στέλειες και με άριστο αποτέλεσμα. Η βάση διατίθεται σε ανοδίωση Inox, χρώματα ανοδίωσης, οποιοδήποτε RAL και σε αποχρώσεις απομίμησης ξύλου.

System of vertical glass support with aluminium profile for glass rail placement on the balcony step up. The system supports vertical 16mm & 20mm glass with height 1000mm (triplex glass, securit) the use of the base is as a continuous profile without the need of special alignment and without caps where as the placement will be made in faster time without flaws and with an excellent result. The base is available in inox anodise, coloured anodise, any RAL colour and wood imitation

ΣΥΣΤΗΜΑ ΚΑΘΕΤΗΣ ΣΤΗΡΙΞΗΣ ΔΑΠΕΔΟΥ ΥΑΛΟΠΙΝΑΚΑΣ 16-20mm  
ON FLOOR SUPPORTING SYSTEM 16-20mm GLAZING



Σύστημα κάθετης στήριξης υαλοπίνακα με προφίλ αλουμινίου για τοποθέτηση γυάλινου καγκέλου πάνω σε σπηθαίο. Το σύστημα υποστηρίζει κάθετα υαλοπίνακα 16mm & 20mm με ύψος 1000mm (Υαλοπίνακας Τρίplex Securít). Η χρήση της βάσης γίνεται σαν ενιαίο προφίλ χωρίς να χρειάζονται ιδιαίτερες ευθυγραμμίσεις και χωρίς καπάκια ώστε η τοποθέτηση να γίνεται σε γρήγορους ρυθμούς, χωρίς στέλειες και με άριστο αποτέλεσμα. Η βάση διατίθεται σε ανοδίωση Inox, χρώματα ανοδίωσης, οποιοδήποτε RAL και σε αποχρώσεις απομίμησης ξύλου.

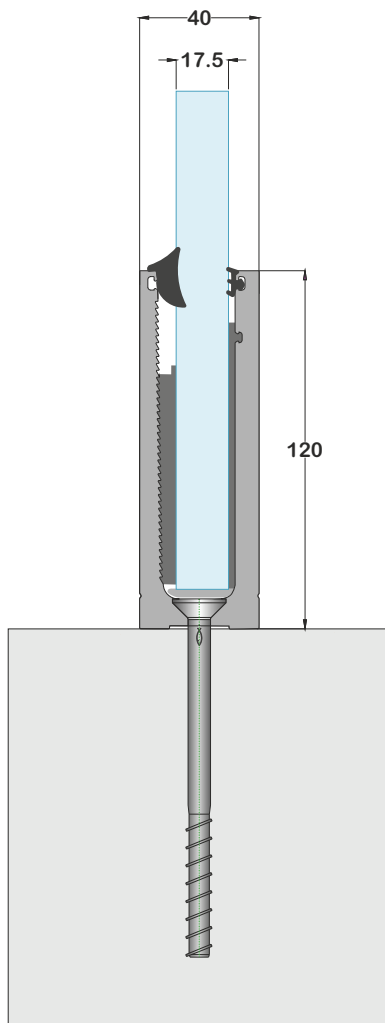


System of vertical glass support with aluminium profile for glass rail placement on the balcony step up. The system supports vertical 16mm & 20mm glass with height 1000mm ( triplex glass, securit) the use of the base is as a continuous profile without the need of special alignment and without caps where as the placement will be made in faster time without flaws and with an excellent result. The base is available in inox anodise, coloured anodise, any RAL colour and wood imitation

ΣΥΣΤΗΜΑ ΚΑΘΕΤΗΣ ΣΤΗΡΙΞΗΣ ΔΑΠΕΔΟΥ ΥΑΛΟΠΙΝΑΚΑΣ 16-20mm  
 ON FLOOR SUPPORTING SYSTEM 16-20mm GLAZING



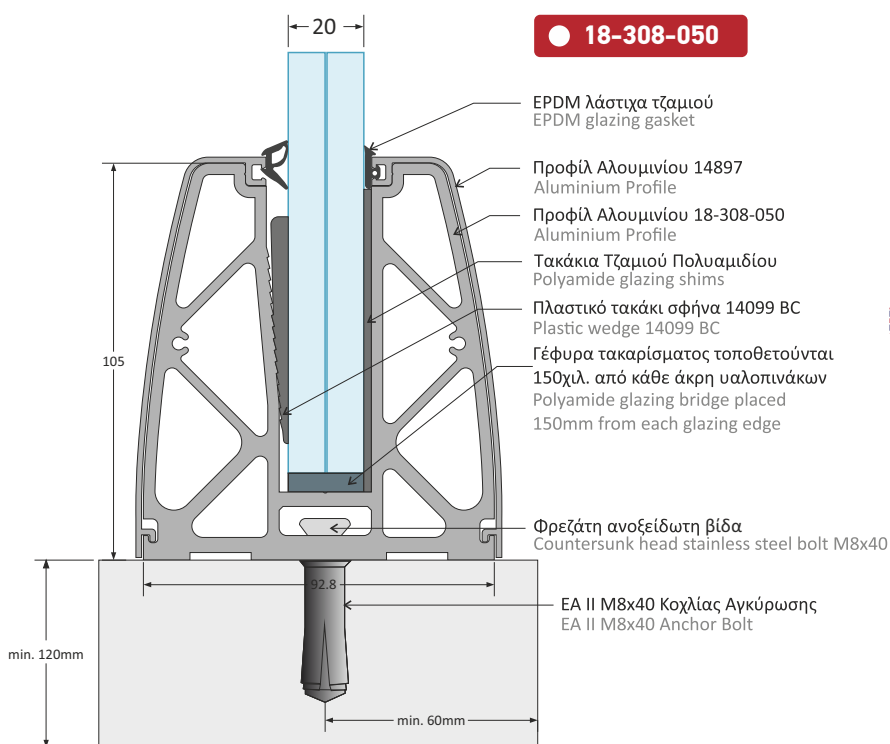
● 18-600-00



🇬🇷 Σύστημα κάθετης στήριξης υαλοπίνακα με προφίλ αλουμινίου για τοποθέτηση γυάλινου καγκέλου πάνω σε σπηθαίο. Το σύστημα υποστηρίζει κάθετα υαλοπίνακα 16mm & 20mm με ύψος 1000mm (Υαλοπίνακας Triplex Securit). Η χρήση της βάσης γίνεται σαν ενιαίο προφίλ χωρίς να χρειάζονται ιδιαίτερες ευθυγραμμίσεις και χωρίς καπάκια ώστε η τοποθέτηση να γίνεται σε γρήγορους ρυθμούς, χωρίς ατέλειες και με άριστο αποτέλεσμα. Η βάση διατίθεται σε ανοδίωση Inox, χρώματα ανοδίωσης, οποιοδήποτε RAL και σε αποχρώσεις απομίμησης ξύλου.

🇬🇧 System of vertical glass support with aluminium profile for glass rail placement on the balcony step up. The system supports vertical 16mm & 20mm glass with height 1000mm (triplex glass, securit) the use of the base is as a continuous profile without the need of special alignment and without caps where as the placement will be made in faster time without flaws and with an excellent result. The base is available in inox anodise, coloured anodise, any RAL colour and wood imitation

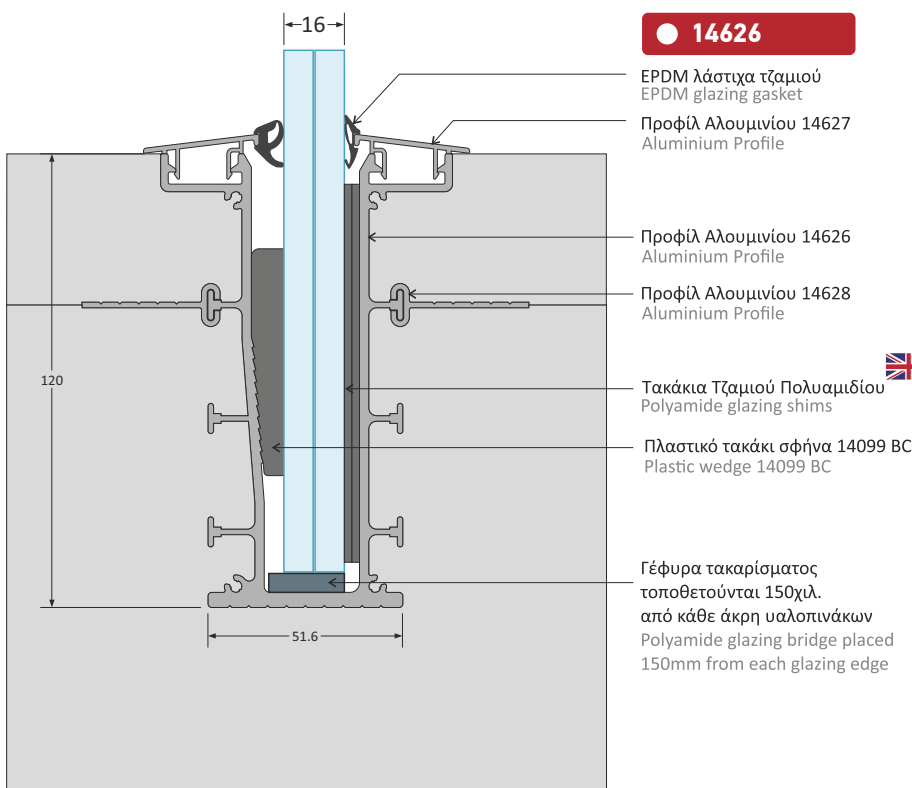
ΣΥΣΤΗΜΑ ΚΑΘΕΤΗΣ ΣΤΗΡΙΞΗΣ ΔΑΠΕΔΟΥ ΜΕ ΚΑΠΑΚΙΑ ΥΑΛΟΠΙΝΑΚΑΣ 16-20mm  
ADJUSTABLE ON FLOOR SUPPORTING SYSTEM WITH COVERS 16-20mm GLAZING



Σύστημα κάθετης στήριξης υαλοπίνακα με προφίλ αλουμινίου για τοποθέτηση γυάλινου καγκέλου πάνω σε στηθαίο. Το σύστημα υποστηρίζει κάθετα υαλοπίνακα 16mm & 20mm με ύψος 1000mm (Υαλοπίνακας Triplex Securit). Η χρήση της βάσης γίνεται σε τμήματα, για οικονομία υλικού, και καλύπτεται με ενιαία καπάκια. Η βάση διατίθεται σε ανοδίωση Inox, χρώματα ανοδίωσης, οποιοδήποτε RAL και σε αποχρώσεις απομίμησης ξύλου.

System of vertical glass support with aluminium profile for glass rail placement on the balcony step up. The system supports vertical 16mm & 20mm glass with height 1000mm (triplex glass, securit). The base is used in sections for saving material cost and caps are placed on it. The base is available in inox anodise, coloured anodise, any RAL colour and wood imitation.

ΒΑΣΗ ΒΥΘΟΥ ΚΑΘΕΤΗΣ ΣΤΗΡΙΞΗΣ ΥΑΛΟΠΙΝΑΚΑΣ 16-20mm  
 IN FLOOR SUPPORTING SYSTEM 16-20mm GLAZING

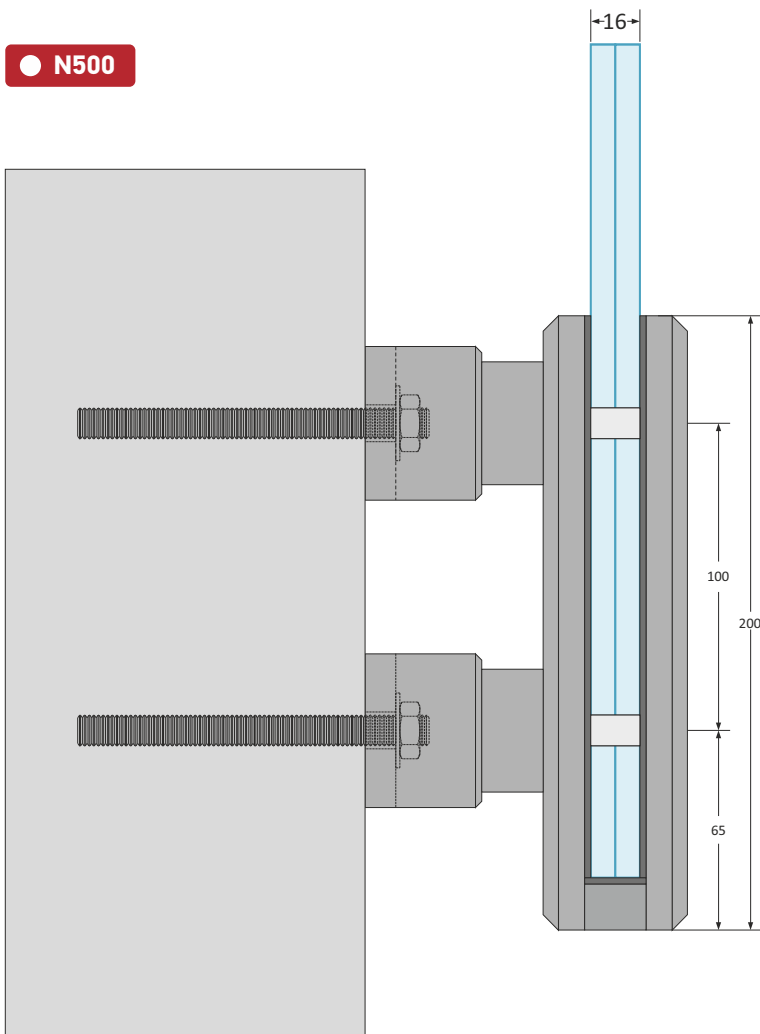



Σύστημα κάθετης στήριξης υαλοπίνακα με προφίλ αλουμινίου βυθισμένο στο δάπεδο. Το σύστημα υποστηρίζει κάθετα υαλοπίνακα 16mm & 20mm με ύψος 1000mm (Υαλοπίνακας Triplex Securit). Η χρήση της βάσης γίνεται σαν ενιαίο προφίλ κατά την έγχυση του σκυροδέματος. Η βάση είναι άβαφη, ενώ τα καπάκια διατίθενται σε ανοδίωση Inox, χρώματα ανοδίωσης, οποιοδήποτε RAL και σε αποχρώσεις απομίμησης ξύλου.


System of vertical glass support with aluminium profile submerged in the floor. The system supports vertical 16mm & 20mm glass with height 1000mm (triplex glass, securit). The base is used as a continuous profile, during the cement pouring. The base is in mill finish, whereas the covers are available in inox anodise, coloured anodise, any RAL colour and wood imitation.



● N500



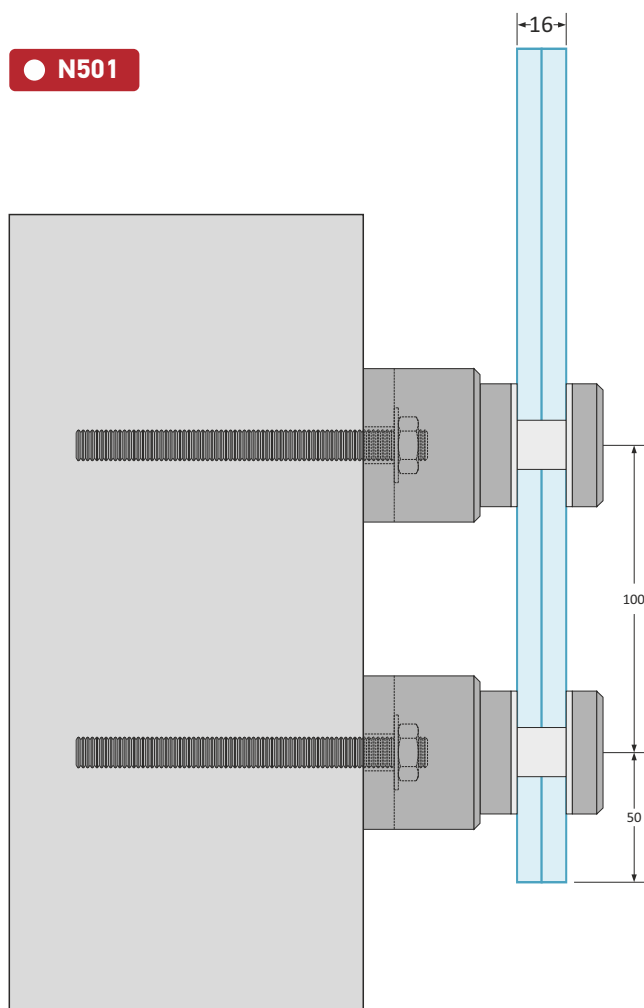

 Σύστημα κάθετης στήριξης υαλοπίνακα με ιδιαίτερο χαρακτηριστικό τον εμπλουτισμό της ανεμπόδιστης θέας και την παροχή μεγάλων επιφανειών σε έργα & κτίρια υψηλού επιπέδου. Αίσθηση σταθερότητας και αντοχής με την πρώτη εικόνα.


 Side glass vertically supporting system with the distinctive characteristic the enrichment of the unimpeded view and the supply of great surfaces onto works and buildings of a higher level. Sense of stability and resistance with the first look

ΣΥΣΤΗΜΑ ΠΛΕΥΡΙΚΗΣ ΚΑΘΕΤΗΣ ΣΤΗΡΙΞΗΣ ΔΑΠΕΔΟΥ ΥΑΛΟΠΙΝΑΚΑ ΜΕ ΙΝΟΧ ΕΞΑΡΤΗΜΑΤΑ  
SIDEMOUND GLASS SUPPORTING SYSTEM WITH INOX ACCESSORIES



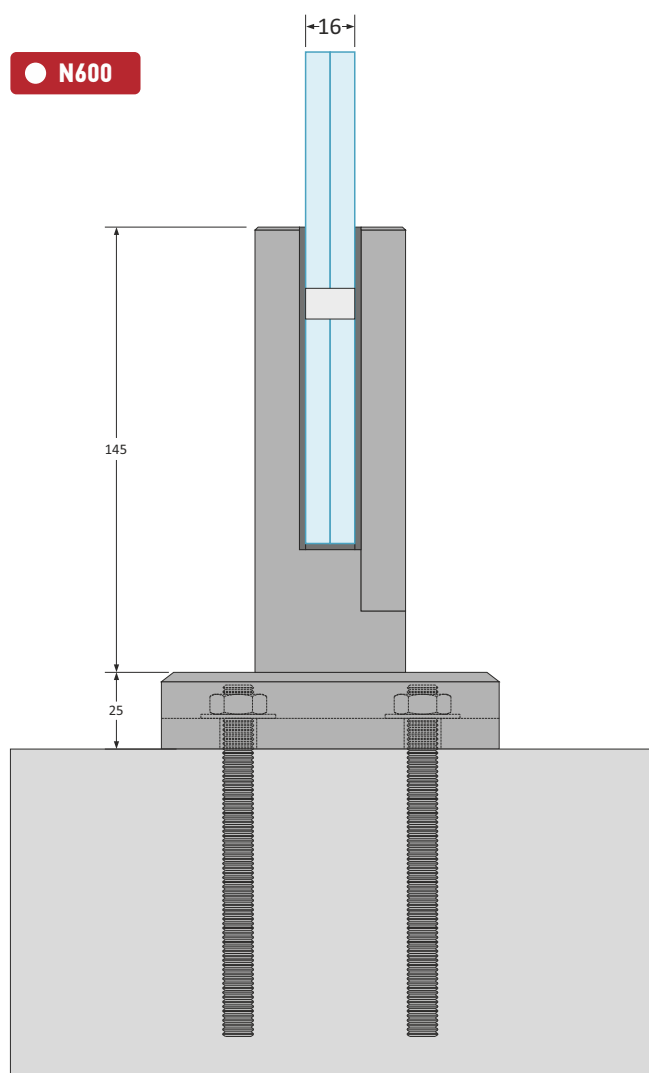
● N501



🇬🇷 Σύστημα πλευρικής στήριξης υαλοπίνακα με ιδιαίτερο χαρακτηριστικό τον εμπλουτισμό της ανεμπόδιστης θέας και την παροχή μεγάλων επιφανειών σε έργα & κτίρια υψηλού επιπέδου. Αίσθηση σταθερότητας και αντοχής με την πρώτη εικόνα.

🇬🇧 Side glass vertically supporting system with the distinctive characteristic the enrichment of the unhindered view and the supply of great surfaces onto works and buildings of a higher level. Sense of stability and resistance with the first look

ΣΥΣΤΗΜΑ ΠΛΕΥΡΙΚΗΣ ΚΑΘΕΤΗΣ ΣΤΗΡΙΞΗΣ ΔΑΠΕΔΟΥ ΥΑΛΟΠΙΝΑΚΑ ΜΕ ΙΝΟΧ ΕΞΑΡΤΗΜΑΤΑ  
SIDEMOUND GLASS SUPPORTING SYSTEM WITH INOX ACCESSORIES



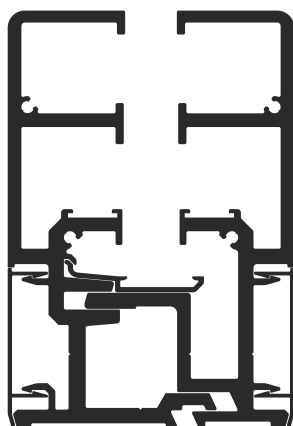
🇬🇷 Σύστημα πλευρικής στήριξης υαλοπίνακα με ιδιαίτερο χαρακτηριστικό τον εμπλουτισμό της ανεμπόδιστης θέας και την παροχή μεγάλων επιφανειών σε έργα & κτίρια υψηλού επιπέδου. Αίσθηση σταθερότητας και αντοχής με την πρώτη εικόνα.

🇬🇧 Side glass vertically supporting system with the distinctive characteristic the enrichment of the unhindered view and the supply of great surfaces onto works and buildings of a higher level. Sense of stability and resistance with the first look

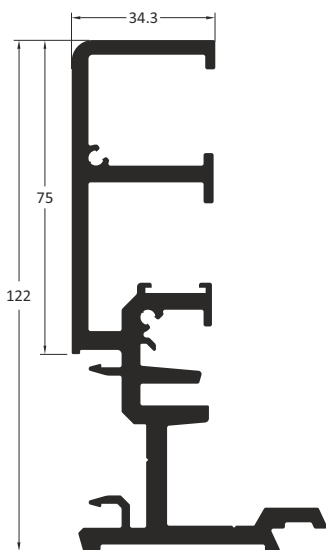


**ΠΡΟΦΙΛ**  
PROFILES

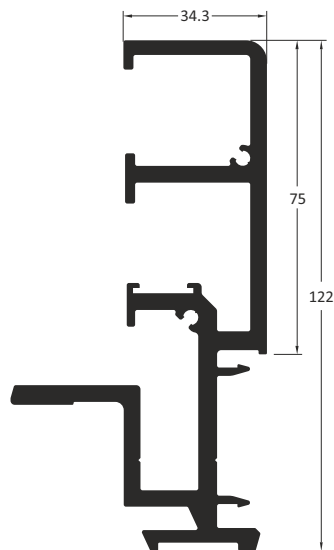
**ΣΥΣΤΗΜΑΤΑ ΣΤΗΡΙΞΗΣ ΥΑΛΟΠΙΝΑΚΑ**  
**GLASS SUPPORTING SYSTEMS**



**18-330-00**  
 Προφίλ Διαιρούμενης Βάσης Υαλοπίνακα  
 Compined Profile Base



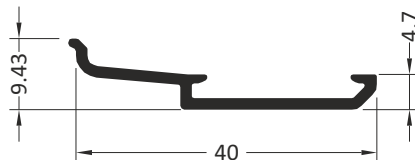
**18-331-00**  
 Βάρος / Weight 3.751 Kgr/m



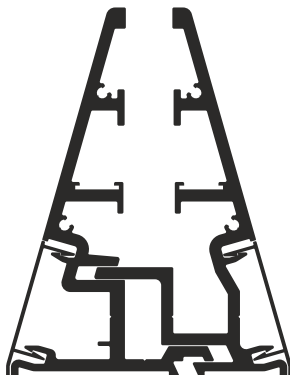
**18-332-00**  
 Βάρος / Weight 3.669 Kgr/m



**18-210-00**  
 Βάρος / Weight 231 Kgr/m



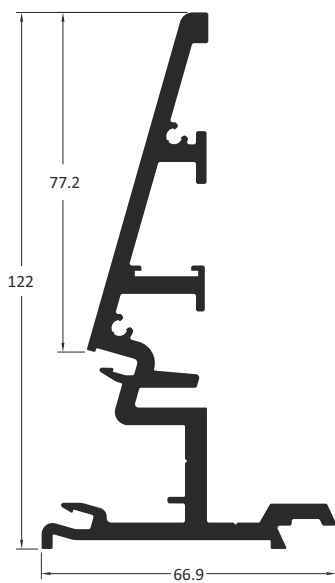
**18-333-015**  
 Βάρος / Weight 206 Kgr/m



**18-307-00**

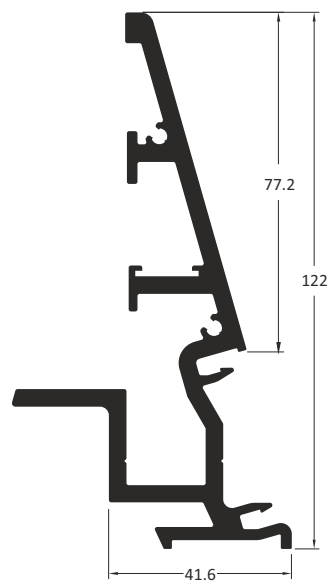
Προφίλ Διαιρούμενης Βάσης Υαλοπίνακα

Compined Profile Base



**18-320-00**

Βάρος / Weight 3.103 Kgr/m



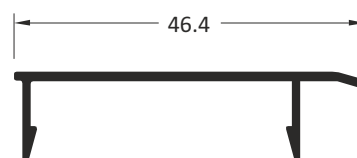
**18-321-00**

Βάρος / Weight 2.998 Kgr/m



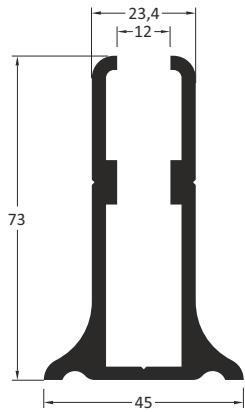
**18-322-00**

Βάρος / Weight 108 Kgr/m



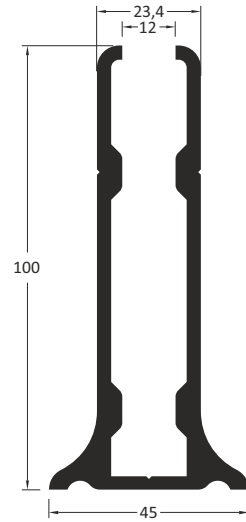
**18-210-00**

Βάρος / Weight 231 Kgr/m



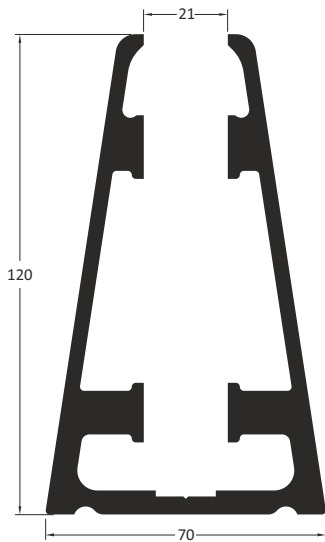
**18-304-00**

Βάρος / Weight 1.917 Kgr/m



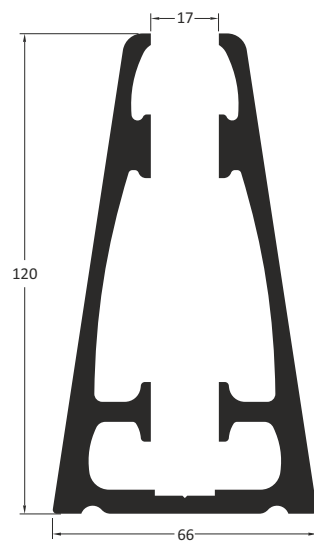
**18-305-00**

Βάρος / Weight 2.518 Kgr/m



**18-306-00**

Βάρος / Weight 5.273 Kgr/m



**18-334-00**

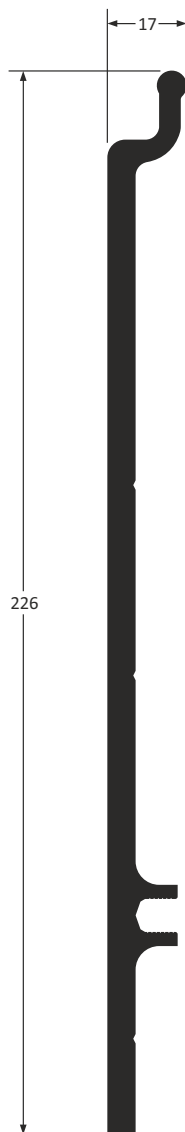
Βάρος / Weight 5.178 Kgr/m



**18-310-00**

Προφίλ Βάσης Τζαμιού

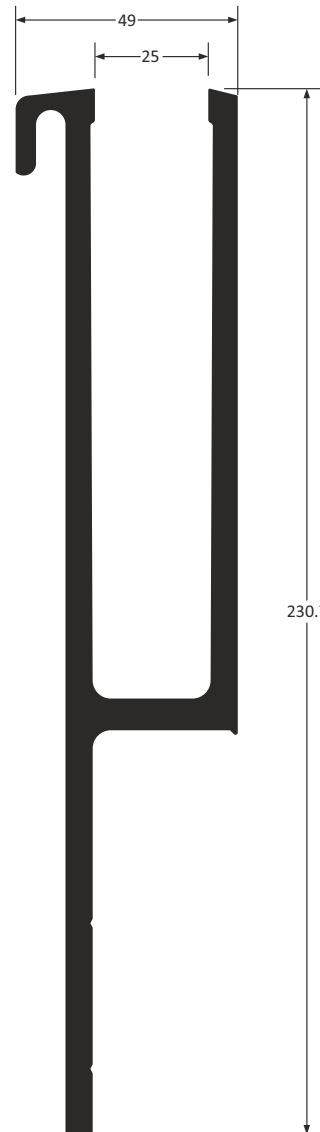
Glass Profile Base



226

**18-311-00**

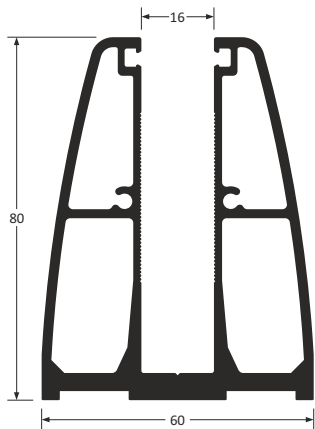
Βάρος / Weight 3.894 Kgr/m



230.7

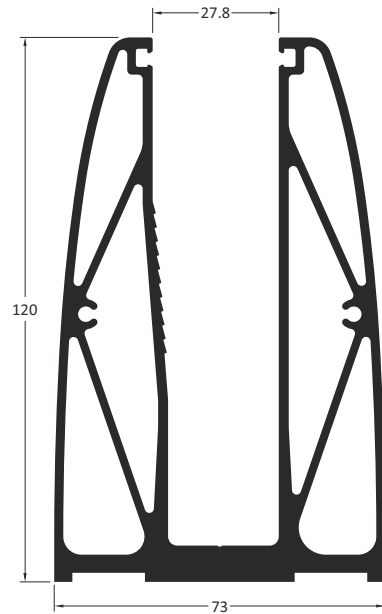
**18-312-015**

Βάρος / Weight 6.689 Kgr/m



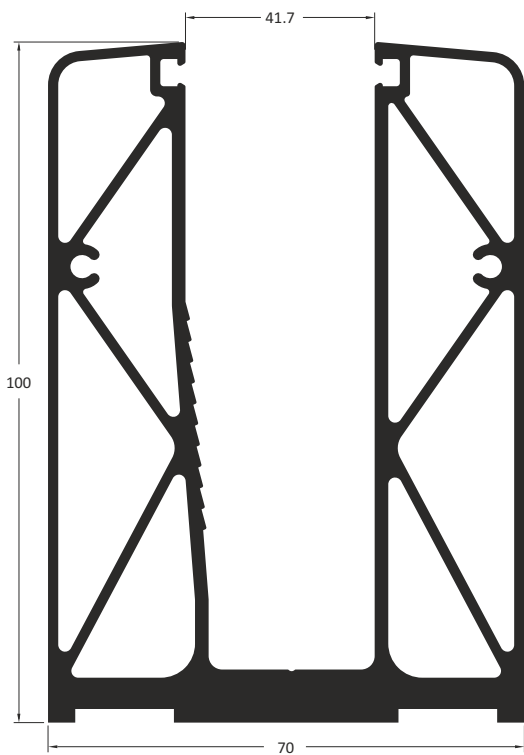
**18-308-00**

Βάρος / Weight 2.871 Kgr/m



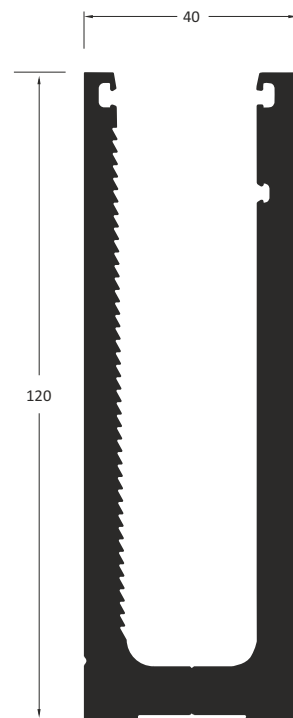
**18-308-010**

Βάρος / Weight 5.082 Kgr/m



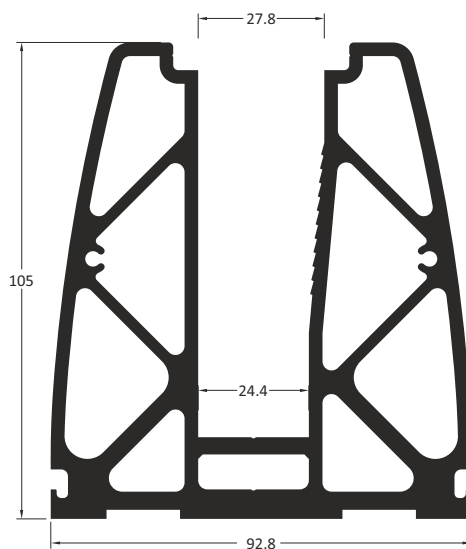
**15336**

Βάρος / Weight 4.093 Kgr/m



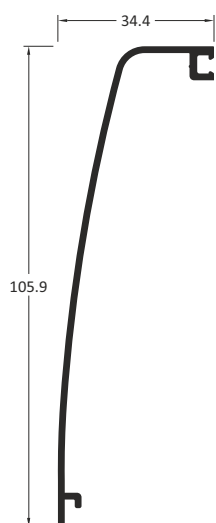
**18-600-00**

Βάρος / Weight 5.310 Kgr/m



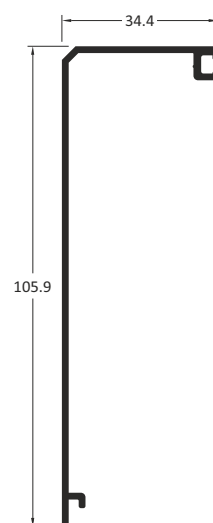
**18-308-050**

Στο προφίλ αυτό δεν αναφέρεται βάρος γιατί πωλείται  
 σαν εξάρτημα σε τεμάχια 150-300χιλ.  
 The weight of this profile is not given because this profile  
 is being sold as an accessory in pieces 150-300mm.



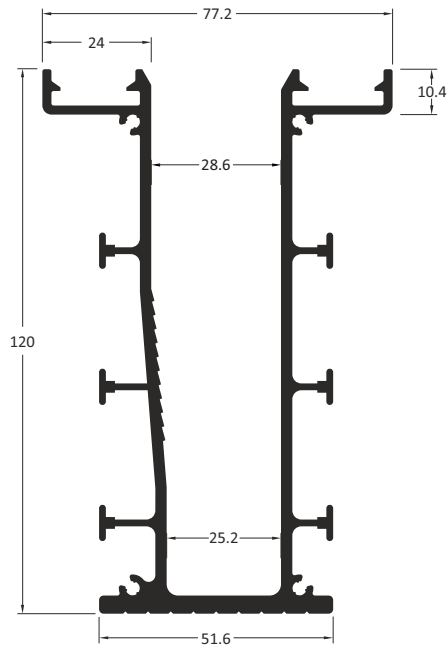
**14897**

Βάρος / Weight 579 Kgr/m

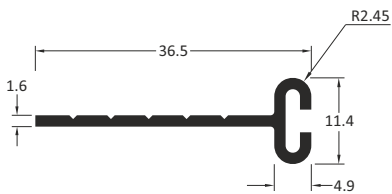


**14896**

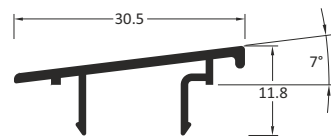
Βάρος / Weight 629 Kgr/m



**14626**  
 Βάρος / Weight 3.074 Kgr/m



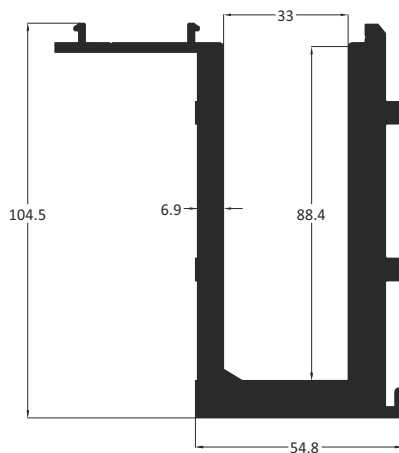
**14628**  
 Βάρος / Weight 209 Kgr/m



**14627**  
 Βάρος / Weight 174 Kgr/m

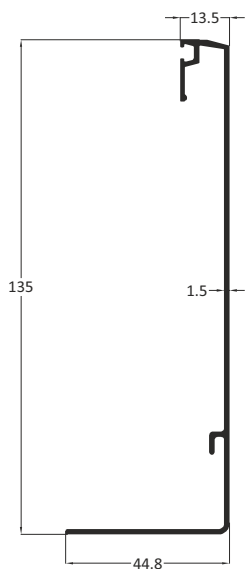


**14629**  
 Βάρος / Weight 285 Kgr/m



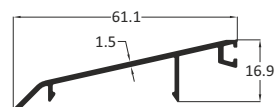
**18-410-00**

Βάρος / Weight 6.075 Kgr/m



**18-411-00**

Βάρος / Weight 867 Kgr/m



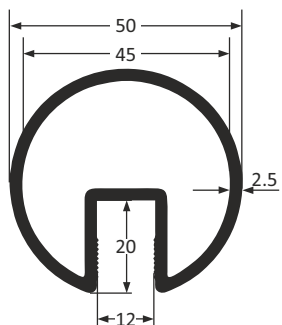
**18-412-00**

Βάρος / Weight 361 Kgr/m



**ΠΡΟΦΙΛ  
ΚΟΥΠΑΣΤΩΝ**  
RAILTOPS PROFILES

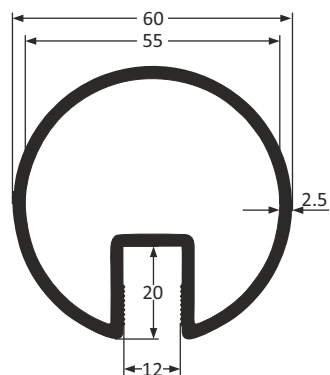
**ΣΥΣΤΗΜΑΤΑ ΣΤΗΡΙΞΗΣ ΥΑΛΟΠΙΝΑΚΑ**  
**GLASS SUPPORTING SYSTEMS**



**18-302-025**

Κουπαστή Ø50 Υαλοπίνακα 5+5 / 6+6 mm

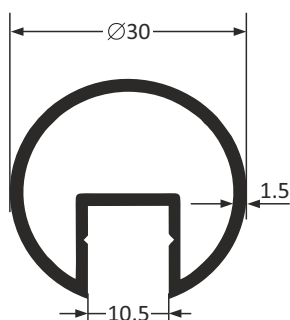
Βάρος / Weight 1.282 Kgr/m



**18-303-025**

Κουπαστή Ø60 Υαλοπίνακα 5+5 / 6+6 mm

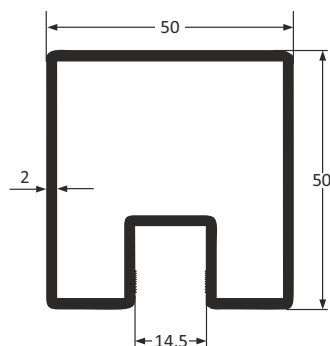
Βάρος / Weight 1.494 Kgr/m



**18-123-015**

Κουπαστή Ø30 Υαλοπίνακα 5+5 mm

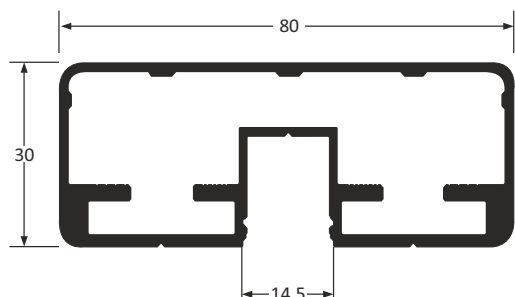
Βάρος / Weight 0.457 Kgr/m



**18-118-020**

Κουπαστή 50x50 Υαλοπίνακα 6+6 mm

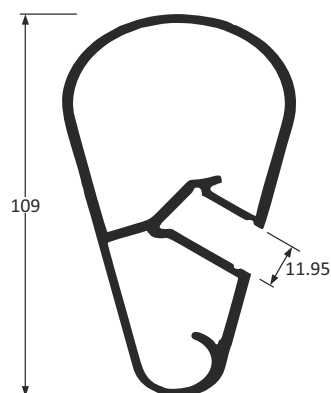
Βάρος / Weight 1.204 Kgr/m



**18-132-00**

Κουπαστή 30x80 Υαλοπίνακα 5+5 / 6+6 mm

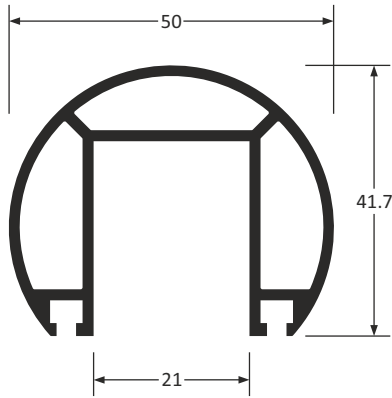
Βάρος / Weight 1.420 Kgr/m



**N 3837**

Κουπαστή Δάκρυ Υαλοπίνακα 5+5 mm

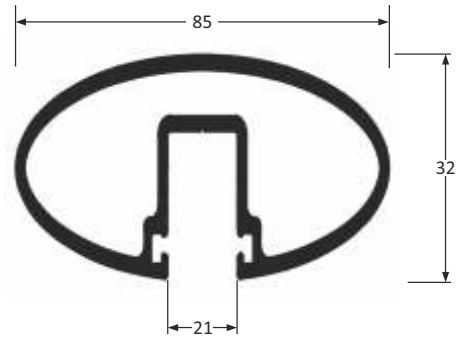
Βάρος / Weight 1.851 Kgr/m



**18-313-017**

Κουπαστή  $\varnothing 50$  Γαλοπίνακα 10+10 mm

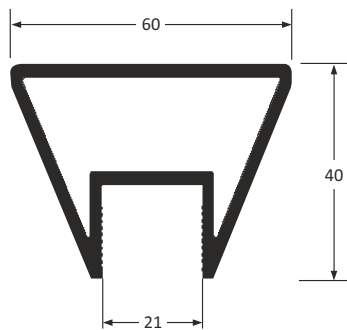
Βάρος / Weight 1.040 Kgr/m



**18-338-010**

Κουπαστή Οβάλ 32x85 Γαλοπίνακα 16 mm

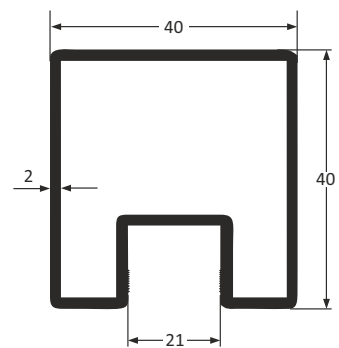
Βάρος / Weight 1.259 Kgr/m



**18-323-025**

Κουπαστή Τρίγωνο Γαλοπίνακα 10+10 mm

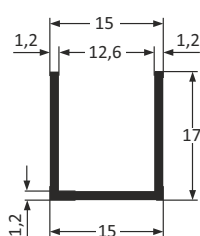
Βάρος / Weight 1.313 Kgr/m



**18-118-021**

Κουπαστή 40x40 Γαλοπίνακα 10+10 mm

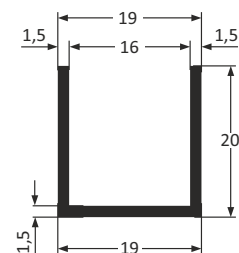
Βάρος / Weight 1.204 Kgr/m



**15-103-012**

Κουπαστή "Π" 17x15x17x1,2mm

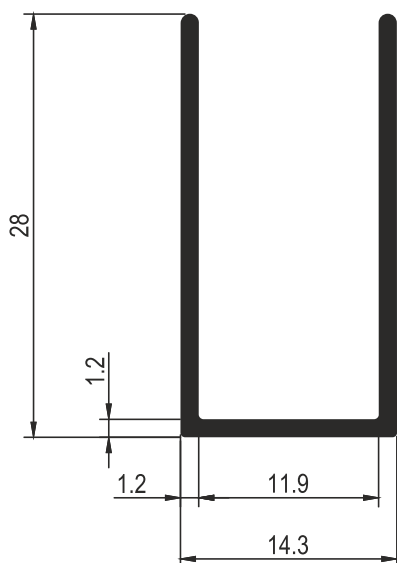
Βάρος / Weight 151 Kgr/m



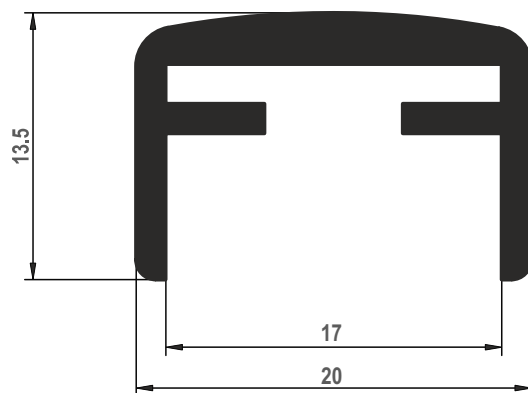
**15-107-015**

Κουπαστή "Π" 20x19x20x1,5mm

Βάρος / Weight 228 Kgr/m



<b>15-121-012</b>
Κουπαστή «π» 28x14.3x28
Βάρος / Weight 0,240 Kgr/m



<b>18647</b>
Κουπαστή «π» υαλοπίνακα 8+8 mm
Βάρος / Weight 0,245 Kgr/m

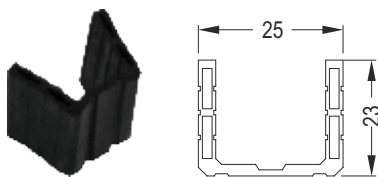


[www.brl.gr](http://www.brl.gr)



**ΕΞΑΡΤΗΜΑΤΑ**  
ACCESSORIES

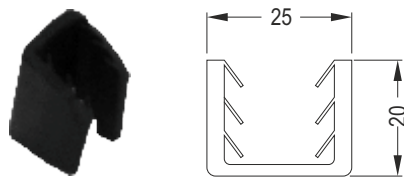
**ΣΥΣΤΗΜΑΤΑ ΣΤΗΡΙΞΗΣ ΥΑΛΟΠΙΝΑΚΑ**  
**GLASS SUPPORTING SYSTEMS**



**04 Π**

Λάστιχο Κουπαστής **18-313-017 / 18-323-025**

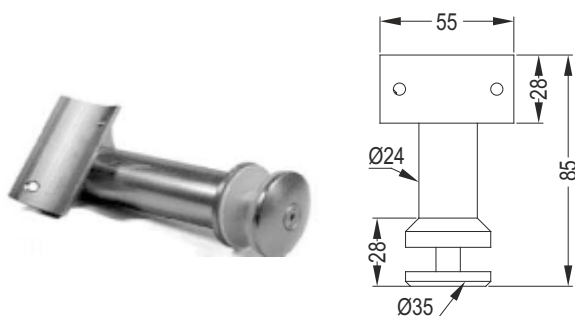
Handrail Gasket **18-313-017 / 18-323-025**



**PG 16**

Λάστιχο Κουπαστής **18-118-021**

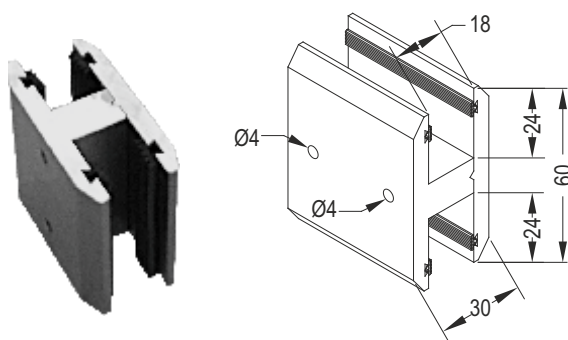
Handrail Gasket **18-118-021**



**2036 E**

Στήριγμα Τζαμιού με Κουπαστή **F50**

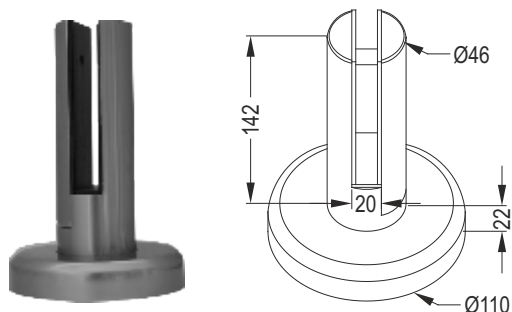
Glass Brasket with Handrail **F50**



**18308/50 C**

Εξάρτημα Ευθυγράμμισης Υαλοπίνακα **18-308-050**

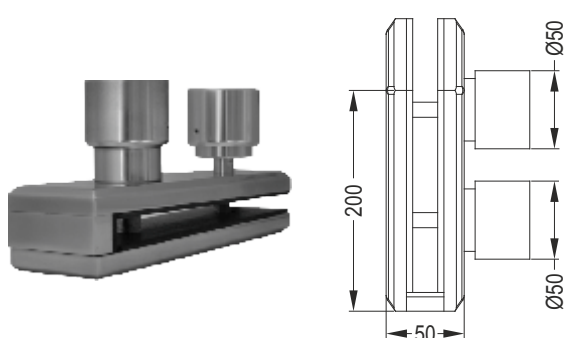
Accessory for Glazing Alignment **18-308-050**



**N 600 + N 601**

Βάση Στήριξης Υαλοπίνακα Δαπέδου

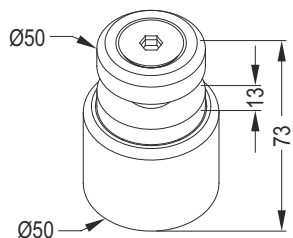
On-floor Glazing Support Base



**N 500**

Διπλή Βάση Στήριξης Υαλοπίνακα Δαπέδου

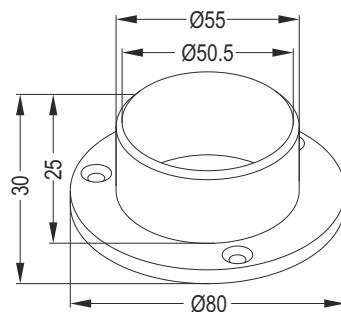
Double On-floor Glazing Support Base



**N 501**

Μονή Βάση Στήριξης Γαλοπίνακα Δαπέδου

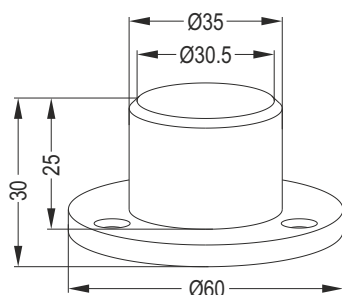
Single On-floor Glazing Support Base



**2011**

Ø50 Τερματικό Τοίχου Κουπαστής 18-302-025 / 18-313-017

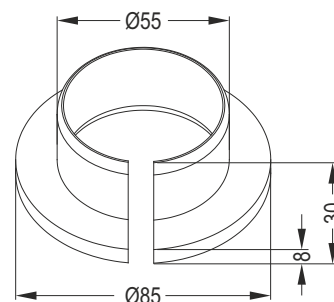
Wall Connector Ø50 for Handrail 18-302-025 / 18-313-017



**2011 B**

Τερματικό Τοίχου Κουπαστής Ø30 18-123-015

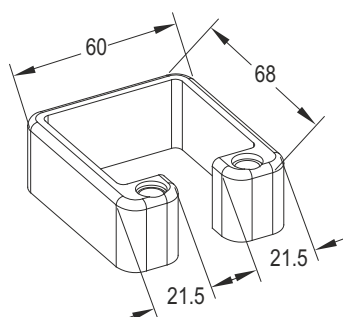
Wall Connector Ø30 for Handrail 18-123-015



**2011 G**

Τερματικό Τοίχου Κουπαστής 18-302-025

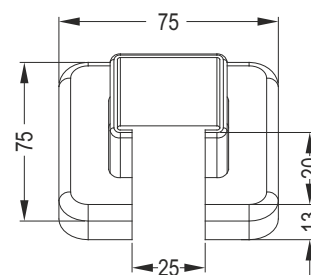
Wall Connector for Handrail 18-302-025



**18118 C**

Τερματικό Τοίχου Κουπαστής 50x50 18-118-020

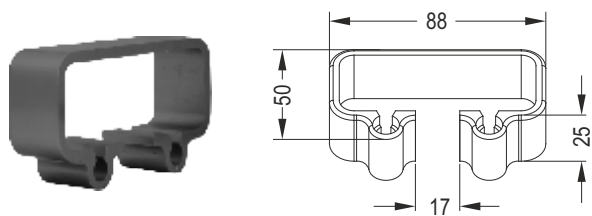
Wall Connector 50x50 for Handrail 18-118-020



**PF 410 X**

Τερματικό Τοίχου Κουπαστής 18-118-021

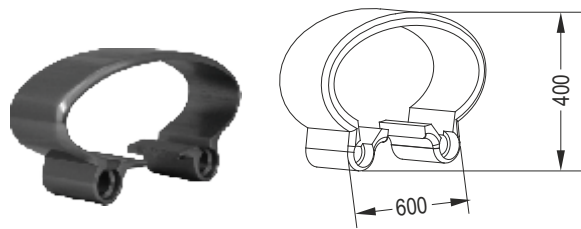
Wall Connector for Handrail 18-118-021



**GF 801 D**

Τερματικό Τοίχου Κουπαστής 30x80 **18-132-00**

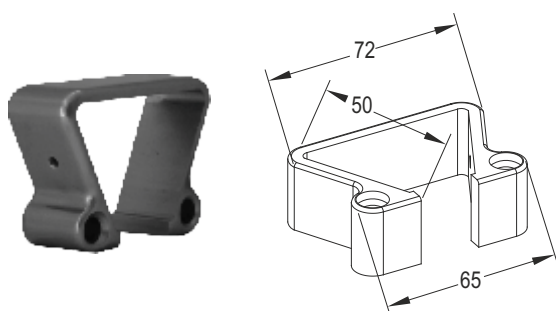
Wall Connector 30x80 for Handrail **18-132-00**



**EFK 51**

Τερματικό Τοίχου Κουπαστής Οβάλ **18-338-00**

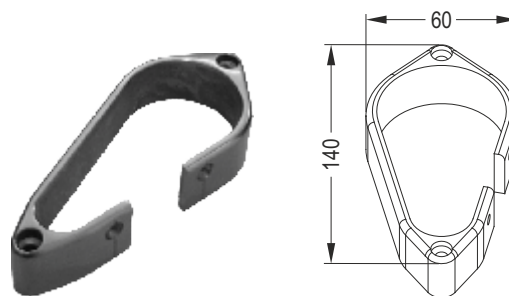
Oval Wall Connector for Handrail **18-338-00**



**18323 C**

Τερματικό Τοίχου Κουπαστής **18-323-025**

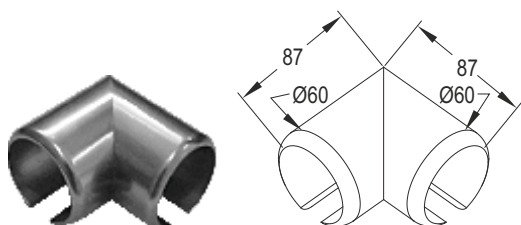
Wall Connector for Handrail **18-323-025**



**3011 B**

Τερματικό Τοίχου Κουπαστής **N3837**

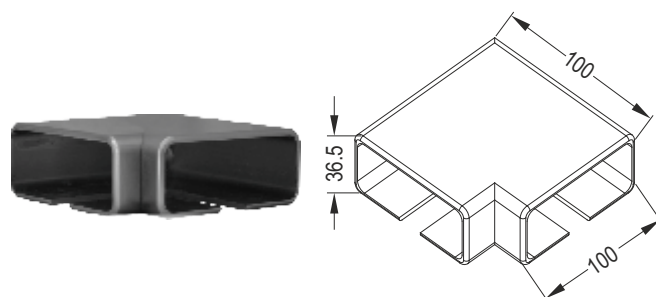
Wall Connector for Handrail **N3837**



**GS 502 HE**

Σταθερή Γωνία 90° Κουπαστής **18-302-025**

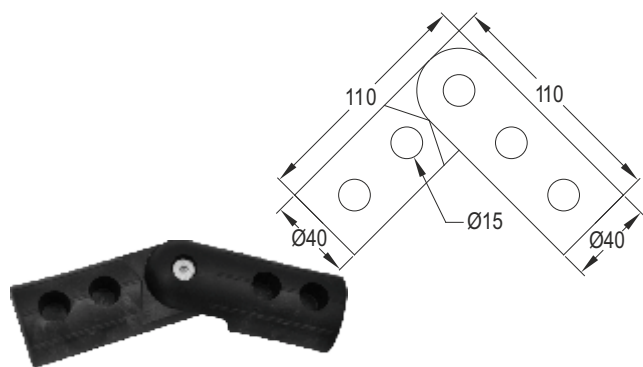
Corner Elbow 90° for Handrail **18-302-025**



**GS 801 HE**

Εξωτερική Σταθερή Γωνία 90° Κουπαστής **18-132-00**

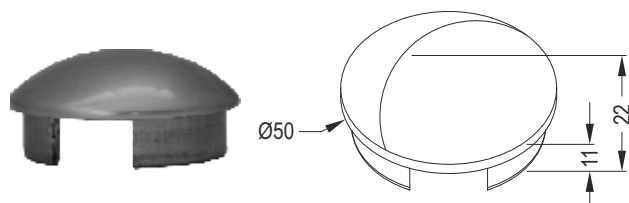
Outside Corner Elbow 90° for Handrail **18-132-00**



**GS 506**

Πλαστική Ρυθμιζόμενη Γωνία Κουπαστής Ø50 **18-302-025**

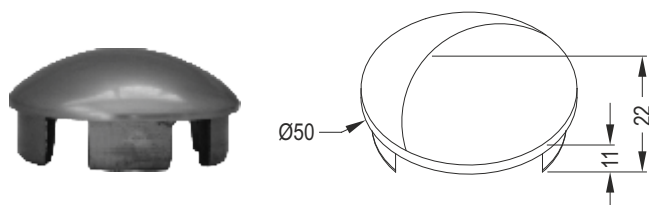
Plastic Adjustable Joint Ø50 for Handrail **18-302-025**



**2021 T**

Τάπα Κουπαστής Ø50 **18-302-025**

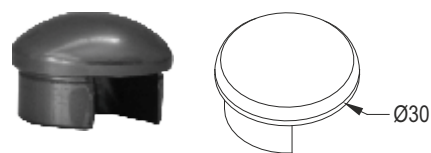
End Cover Ø50 for Handrail **18-302-025**



**LT 306**

Τάπα Κουπαστής Ø50 **18-313-017**

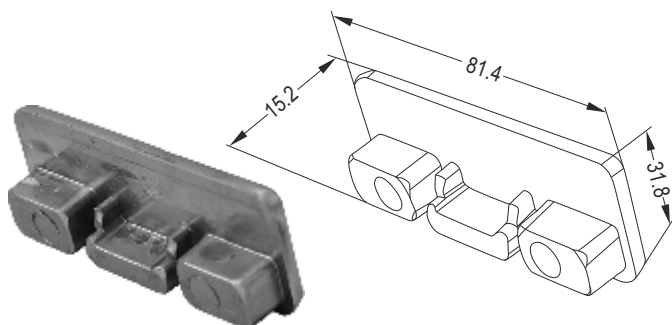
End Cover Ø50 for Handrail **18-313-017**



**18-123-015**

Τάπα Κουπαστής Ø30 **18-123-015**

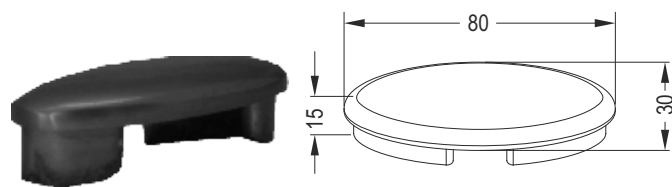
End Cover Ø30 for Handrail **18-123-015**



**GT 801**

Τάπα Κουπαστής 30x80 **18-132-00**

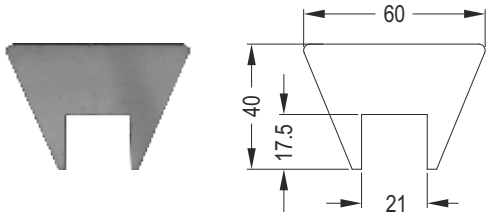
End Cover 30x80 for Handrail **18-132-00**



**ETK 11**

Τάπα Κουπαστής Οβάλ **18-338-00 / 18-338-010**

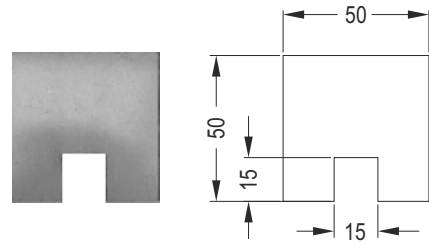
Oval End Cover for Handrail **18-338-00 / 18-338-010**



**18323 T**

Τάπα Κουπαστής **18-323-025**

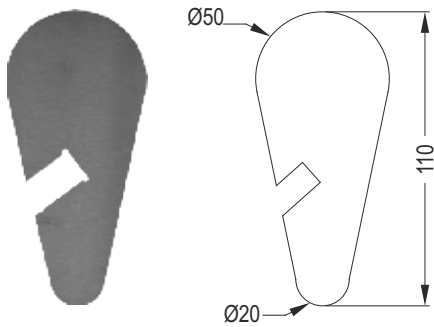
End Cover for Handrail **18-323-025**



**18118 T**

Τάπα Κουπαστής 50x50 **18-118-020 / 18-118-021**

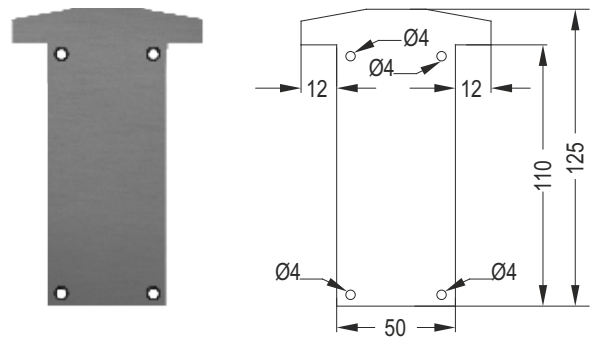
End Cover 50x50 for Handrail **18-118-020 / 18-118-021**



**T 3837**

Τάπα Κουπαστής **3837**

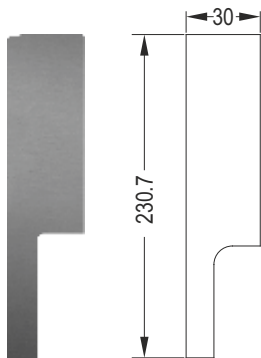
End Cover for Handrail **3837**



**14626 T**

Τάπα Βάσης Προφίλ **14626**

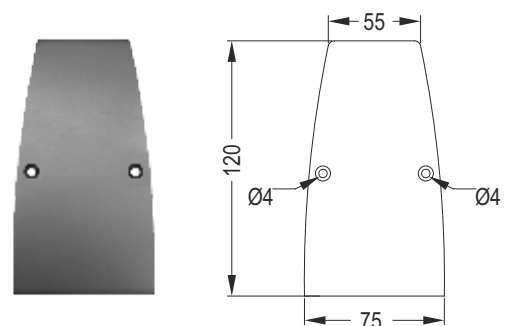
End Cover for Profile **14626**



**18-310**

Τάπα Βάσης Προφίλ **18-310-00**

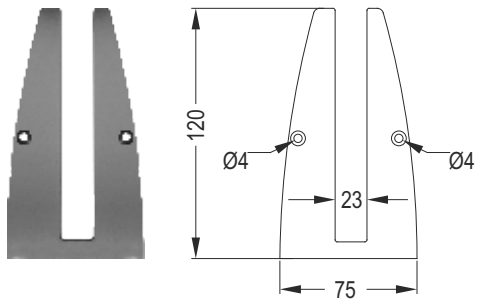
End Cover for Profile **18-310-00**



**14-099 T**

Τάπα Βάσης Προφίλ **18-308-010**

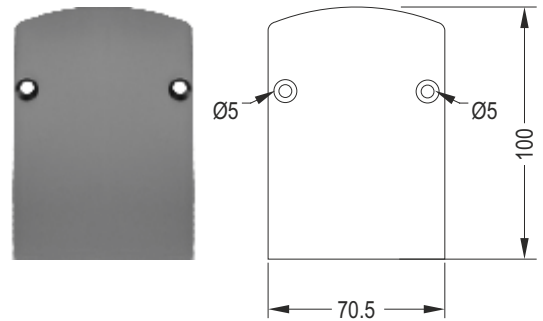
End Cover for Profile **18-308-010**



**14-099 TA**

Τάπα Βάσης Προφίλ **18-308-010**

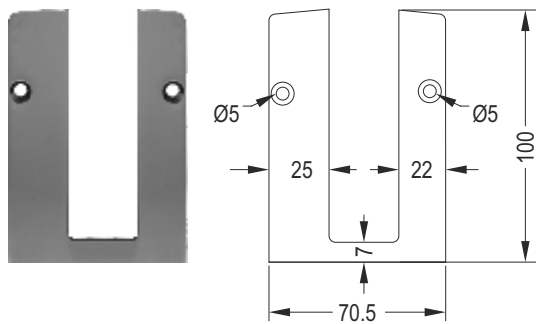
End Cover for Profile **18-308-010**



**15-336 T**

Τάπα Βάσης Προφίλ **15336**

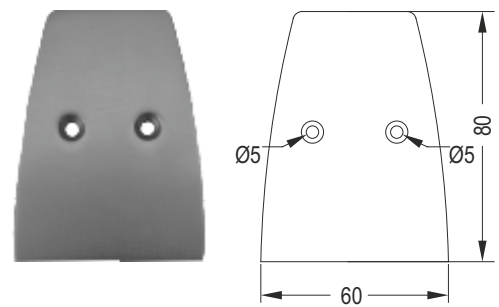
End Cover for Profile **15336**



**15-336 TA**

Τάπα Βάσης Προφίλ **15336**

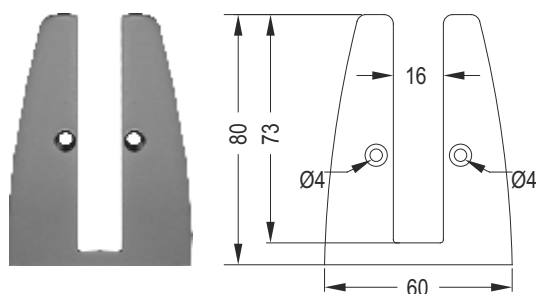
End Cover for Profile **15336**



**ETR 71**

Τάπα Βάσης Προφίλ **18-308-00**

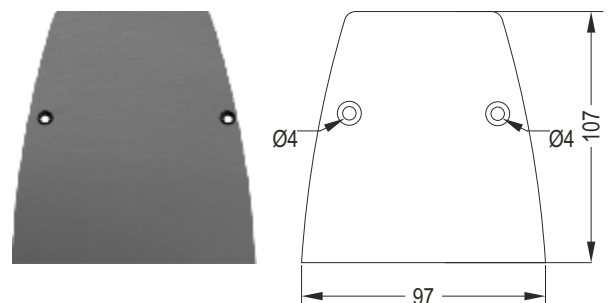
End Cover for Profile **18-308-00**



**ETR 71 TA**

Τάπα Βάσης Προφίλ **18-308-00**

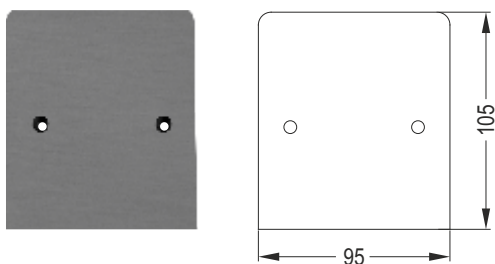
End Cover for Profile **18-308-00**



**18308/50**

Τάπα Βάσης Προφίλ **18-308-050**

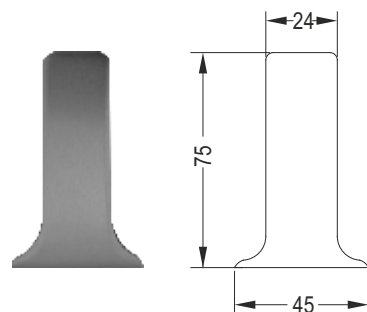
End Cover for Profile **18-308-050**



**18308/50 B**

Τάπα Βάσης Προφίλ **18-308-050**

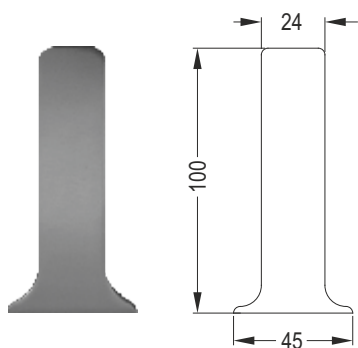
End Cover for Profile **18-308-050**



**18304**

Τάπα Βάσης Προφίλ **18-304-00**

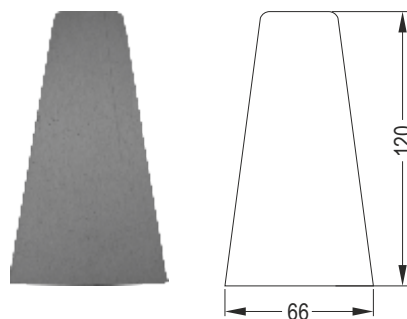
End Cover for Profile **18-304-00**



**18305**

Τάπα Βάσης Προφίλ **18-305-00**

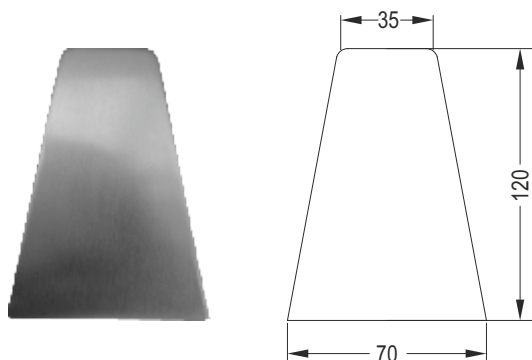
End Cover for Profile **18-305-00**



**18334**

Τάπα Βάσης Προφίλ **18-334-00**

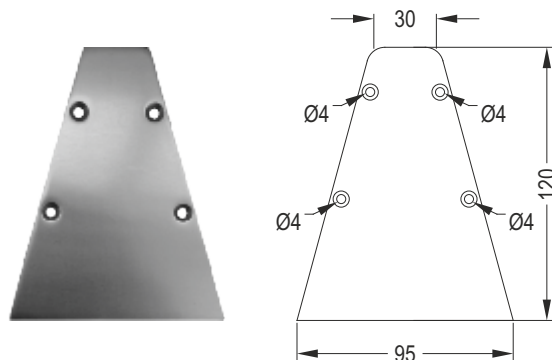
End Cover for Profile **18-334-00**



**18306**

Τάπα Βάσης Προφίλ **18-306-00**

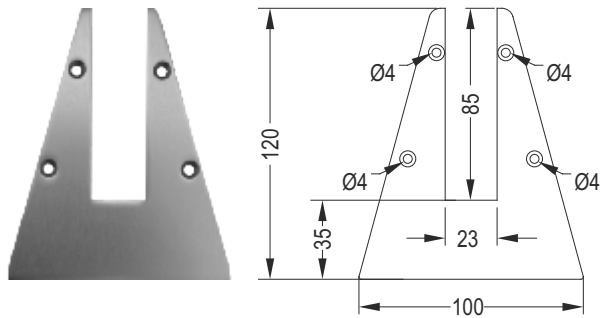
End Cover for Profile **18-306-00**



**18307 P**

Τάπα Βάσης Προφίλ **18-307-00**

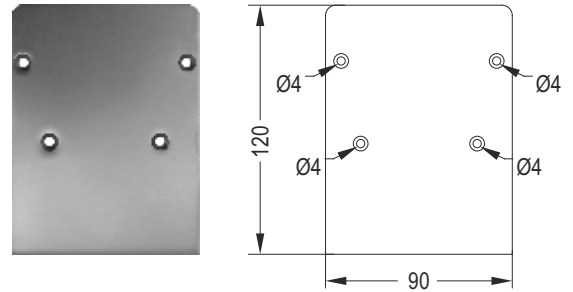
End Cover for Profile **18-307-00**



**18307 C**

Ανοιχτή Τάπα Βάσης Προφίλ **18-307-00**

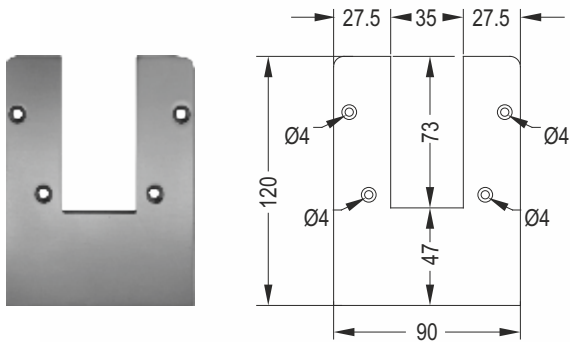
Open End Cover for Profile **18-307-00**



**18330 P**

Τάπα Βάσης Προφίλ **18-330-00**

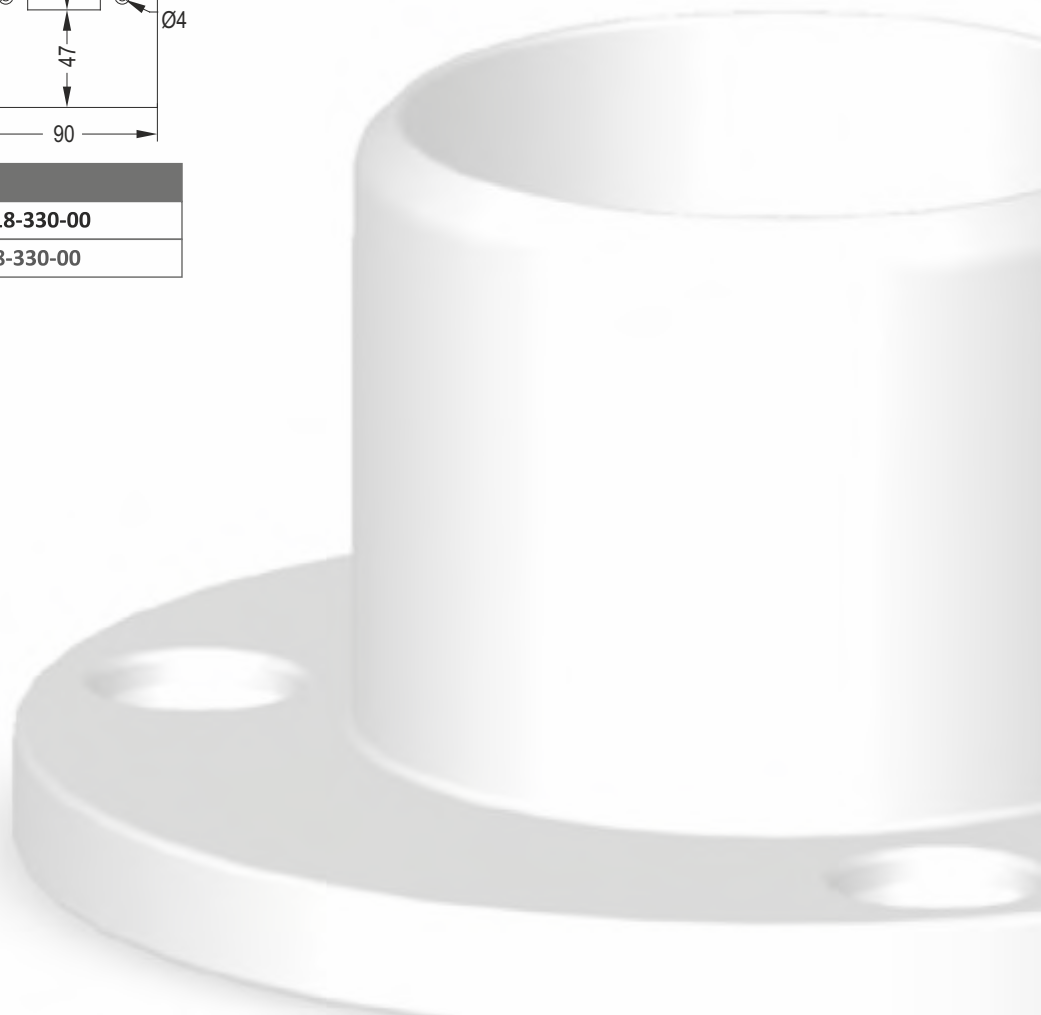
End Cover for Profile **18-330-00**



**18330 C**

Ανοιχτή Τάπα Βάσης Προφίλ **18-330-00**

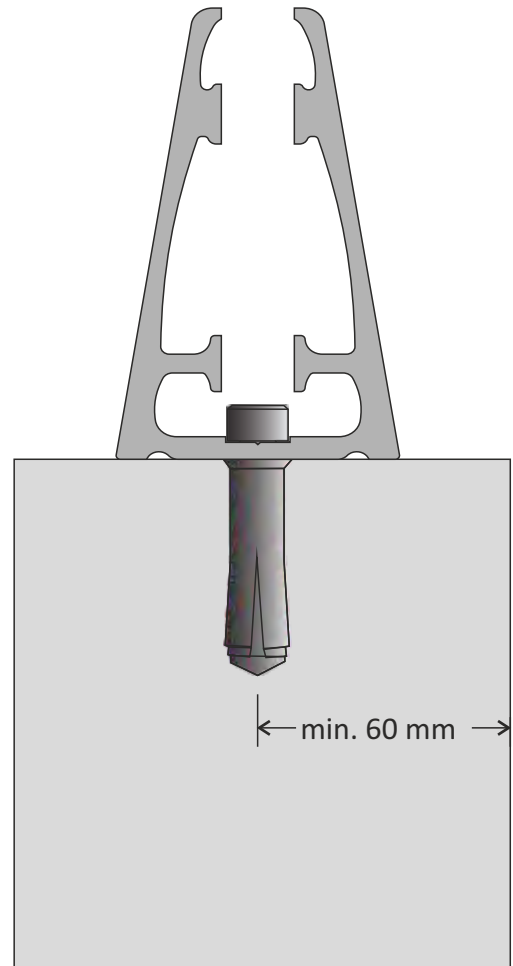
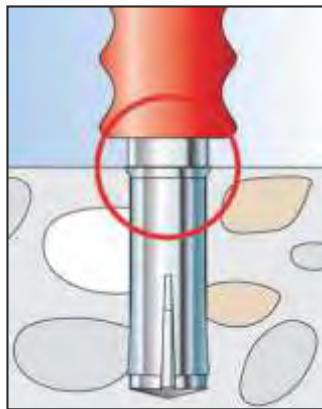
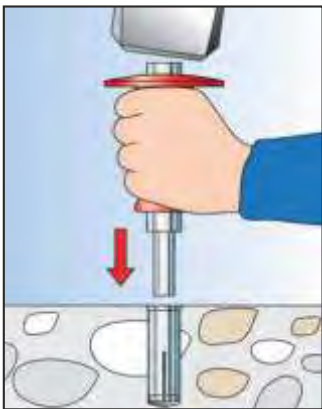
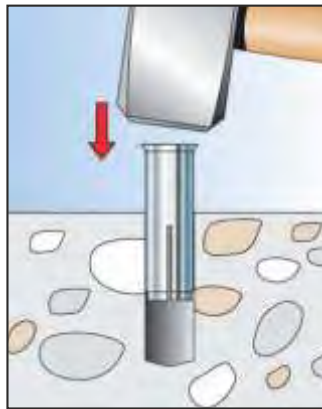
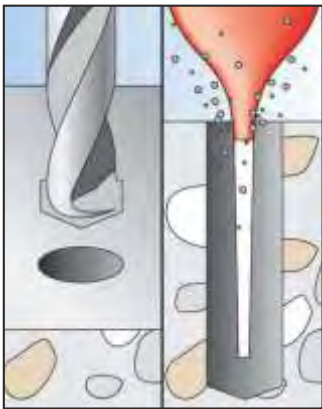
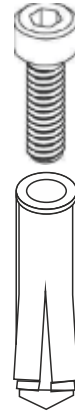
Open End Cover for Profile **18-330-00**





ΤΕΧΝΙΚΕΣ  
ΛΕΠΤΟΜΕΡΕΙΕΣ  
TECHNICAL DETAILS

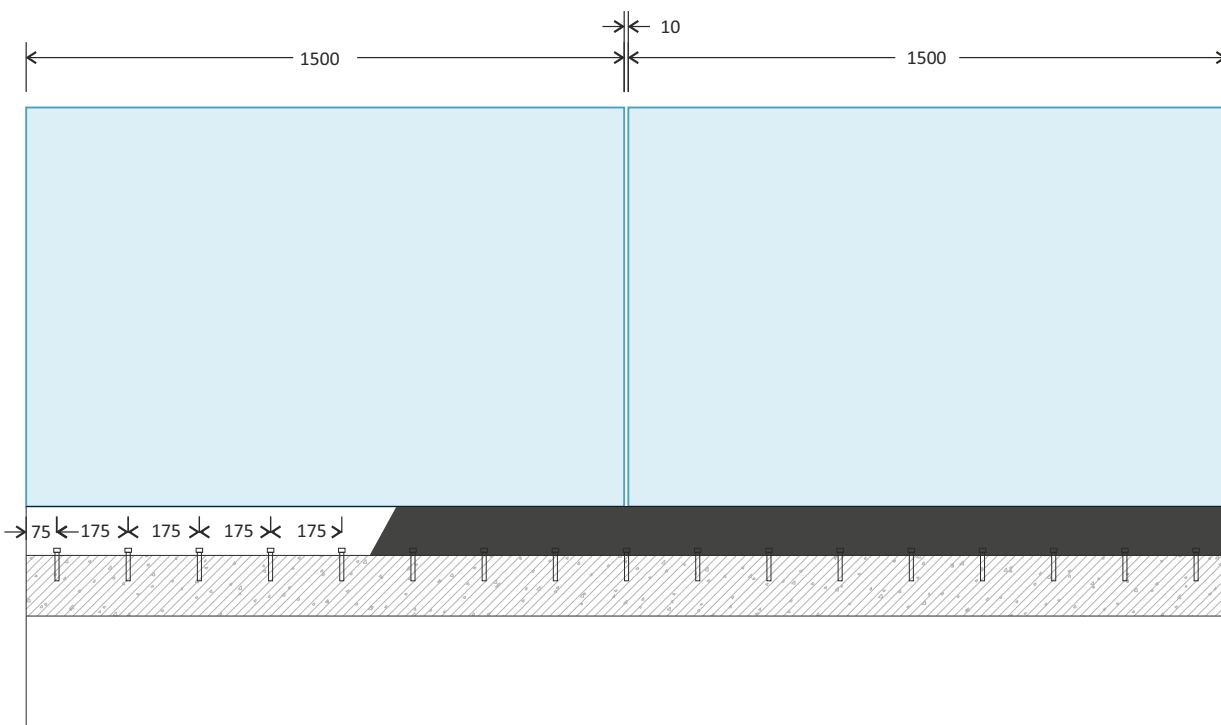
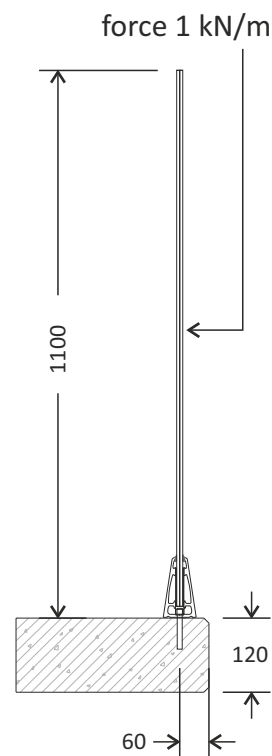
**ΣΥΣΤΗΜΑΤΑ ΣΤΗΡΙΞΗΣ ΥΑΛΟΠΙΝΑΚΑ**  
**GLASS SUPPORTING SYSTEMS**



ΤΟΠΟΘΕΤΗΣΗ ΑΓΚΥΡΙΩΝ | INSTALLING THE ANCHOR BOLTS

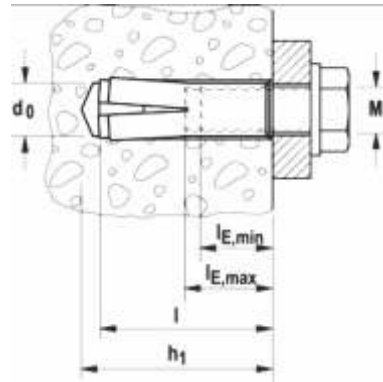
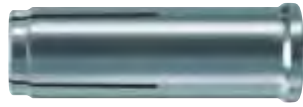
Στην τοποθέτηση κιγκλιδώματος γυαλιού με απαίτηση φορτίου 1 kN/m για δημόσιους χώρους, θα πρέπει να τηρούνται οι παρακάτω διαστάσεις ως ελάχιστες:  
 Οι κοχλίες αγκύρωσης πρέπει να τοποθετούνται σε απόσταση τουλάχιστον 60mm από την άκρη του σκυροδέματος, ώστε να αποφευχθεί η ρηγμάτωση.  
 Το πάτωμα σκυροδέματος θα πρέπει να έχει ελάχιστο πάχος 120mm

For surface mounted glass railing with a required force load of 1 kN/m for public spaces the following dimensions should be used as a minimum:  
 The anchor bolts should be placed no less than 60mm from the edge of the concrete in order to avoid cracking.  
 The concrete floor should have a minimum thickness of 120mm.



Ο πρώτος κοχλίας αγκύρωσης τοποθετείται σε απόσταση τουλάχιστον 75mm από την άκρη του προφίλ αλουμινίου και εν συνεχεία τηρείται απόσταση μεταξύ κοχλιών ίση προς 175mm.

The anchor bolts should be placed at a minimum of 75mm from the edge of the aluminium prole and then spaced equally every 175mm apart.



Item	Art.-No.	Approval ETA	Drill hole diameter $d_0$ [mm]	Drill hole depth $h_1$ [mm]	Anchor length $l$ [mm]	Internal thread $M$	Min. bolt penetration $l_{E,min}$ [mm]	Max. bolt penetration $l_{E,max}$ [mm]	Sales unit
									[pcs]
EAII M6	048410	■	8	32	30	M6	6	13	100
EAII M8x40	048412	■	10	43	40	M8	8	13	50



Machine setting tool **EA II S-SDS**

Item	Art.-No.	Tool holder	Fits	Sales unit [pcs]
EA II S-SDS 6	048065	SDS plus	EA II M6	1
EA II S-SDS 8 x 40	048067	SDS plus	EA II M 8 x 40	1



Setting tool **EAW H Plus** with hand impact protection for your safety and embossing tool.



Setting tool **EA-ST**

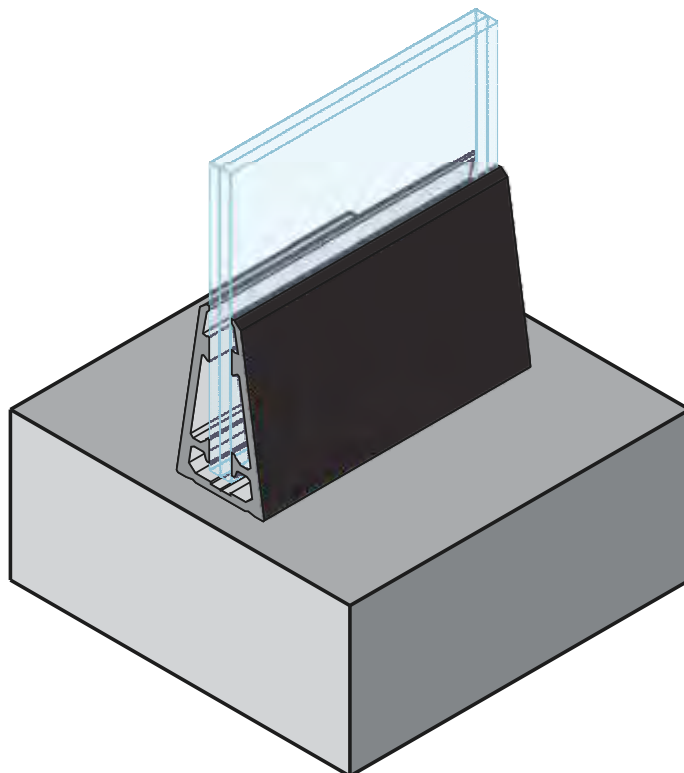
Item	Art.-No.	Fits	Sales unit [pcs]
EAWH6Plus	044630	EA II M6	1
EAWH8x40Plus	044632	EA II M 8 x 40	1





item	material	description
M6 x 30	stainless steel A2	allen socket head
M8 x 40	stainless steel A2	allen socket head
M8 x 50	stainless steel A2	allen socket head
M8 x 75	stainless steel A2	allen socket head

item	material	description
M6 x 30	stainless steel A2	allen counter sunk
M8 x 40	stainless steel A2	allen counter sunk
M8 x 50	stainless steel A2	allen counter sunk
M8 x 75	stainless steel A2	allen counter sunk

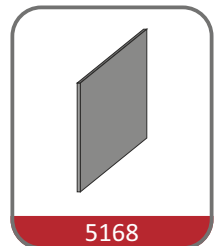
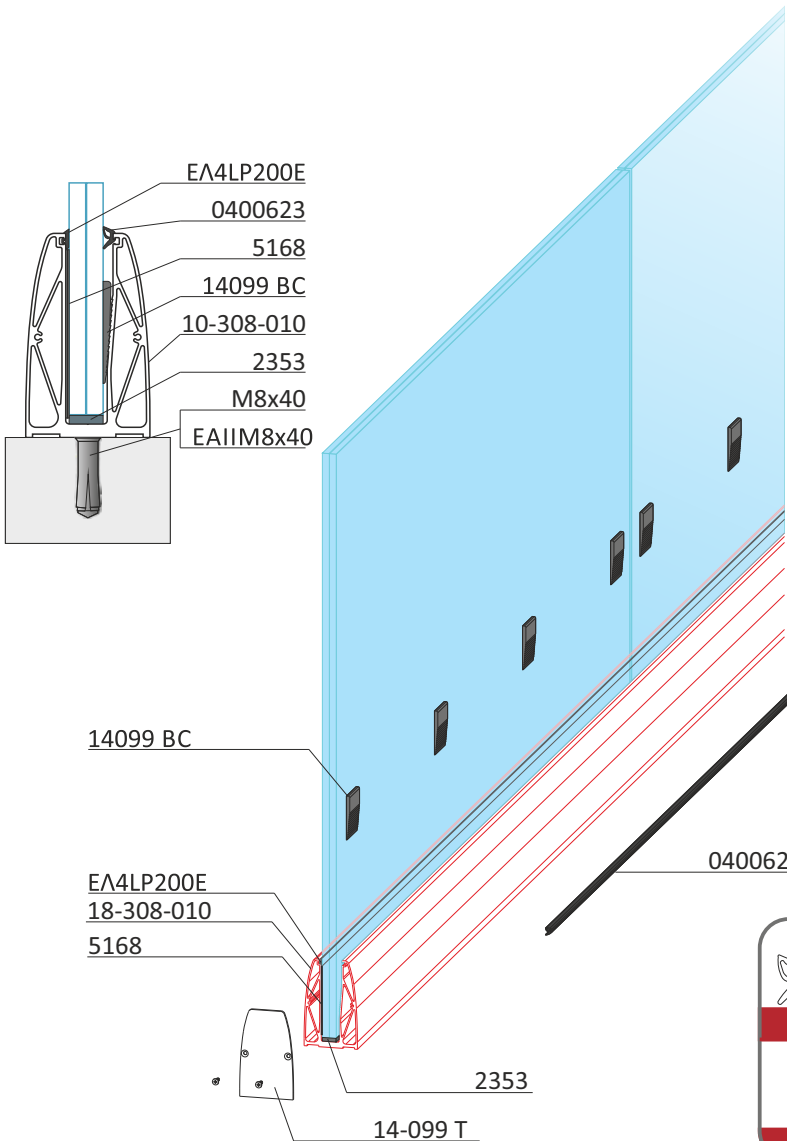
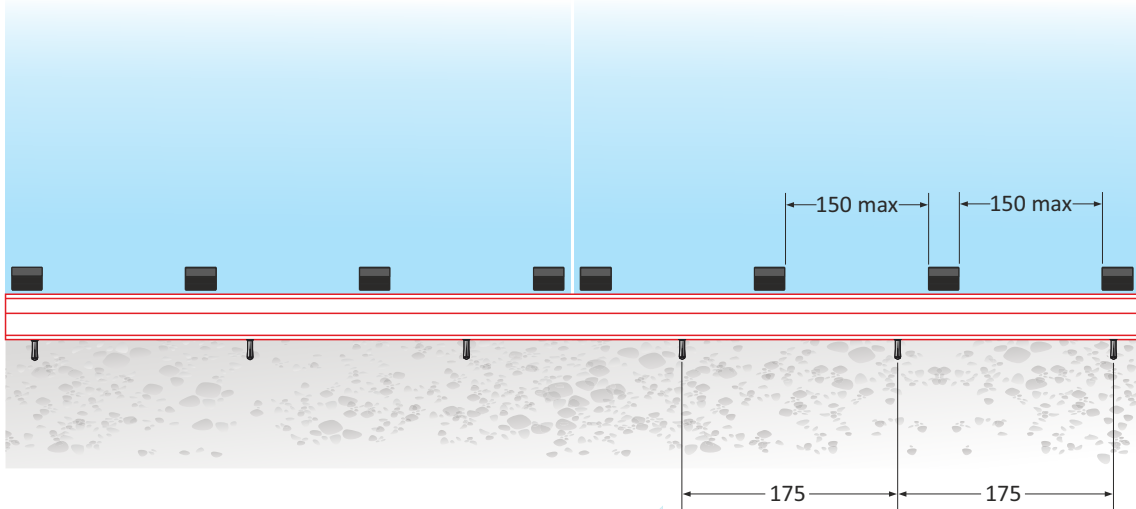
ΤΟΠΟΘΕΤΗΣΗ ΑΓΚΥΡΙΩΝ | INSTALLING THE ANCHOR BOLTS



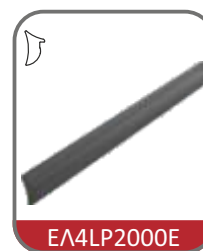
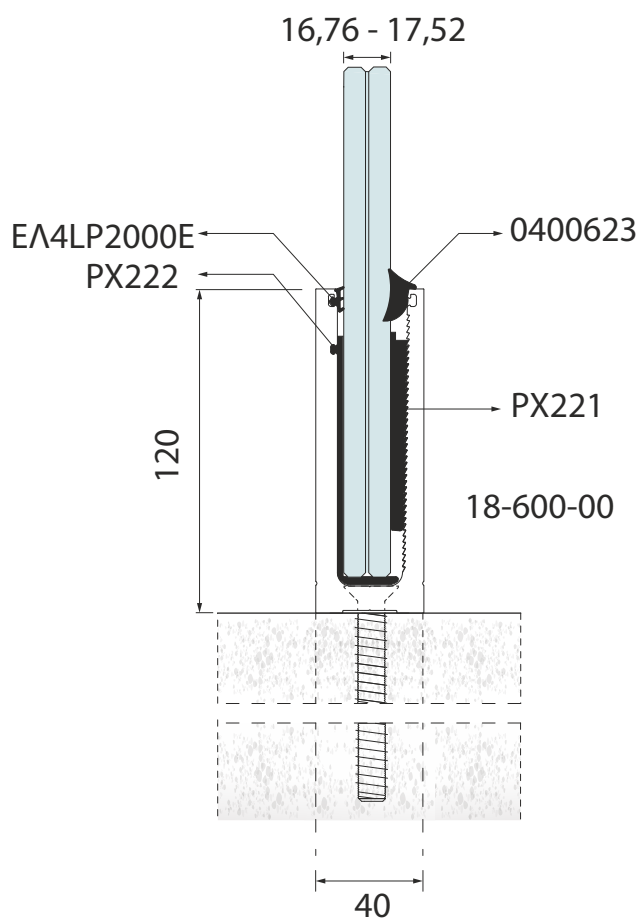
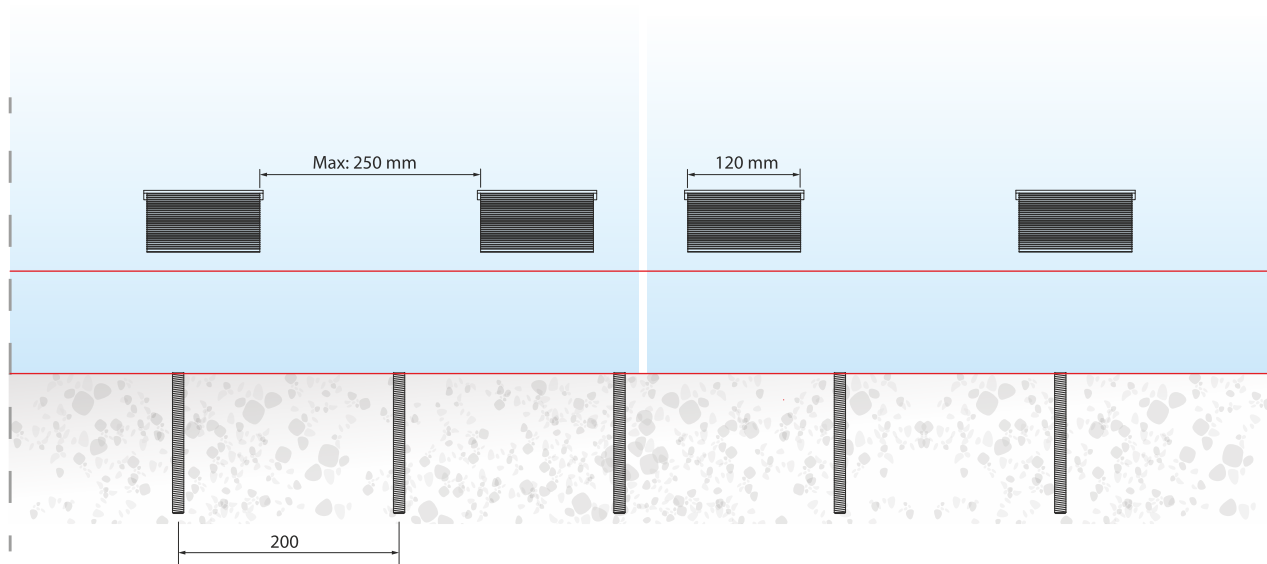
 Σε κάθε υαλοπίνακα που στηρίζεται στο ένα άκρο, όπως το κιγκλίδωμα, πρέπει να χρησιμοποιείται στρωματοποιημένο γυαλί ελάχιστου πάχους 10 mm.  
 Κάθε κιγκλίδωμα γυαλιού που τοποθετείται στην άκρη ενός μπαλκονιού, γέφυρας ή δώματος πρέπει να έχει ελάχιστο ύψος 110 εκατοστά επάνω από το επίπεδο του δαπέδου και δεν πρέπει να έχει οπή διαμέτρου μεγαλύτερης των 100 mm. Αυτό ισχύει επίσης για τα εσωτερικά μπαλκόνια και μεσοπατώματα. Κιγκλίδωμα γύρω από πισίνα κολύμβησης δεν πρέπει να έχει ύψος μικρότερο από 120 cm και οπή διαμέτρου μεγαλύτερης των 100 mm. Κιγκλίδωμα γυαλιού μπορεί να τοποθετηθεί στηριζόμενο είτε μονόπλευρα είτε αμφίπλευρα και το πάχος του υαλοπίνακα πρέπει να καθορίζεται από Μηχανολόγο Μηχανικό.

 Any glass panel supported at one edge such as balustrade, a minimum of 10 mm thick tempered / laminated glass shall be used.  
 A glass balustrade placed on the edge of a balcony, bridge, or flat roof should have a minimum height of 110cm above the floor level and should not have any opening greater than a 100mm diameter. This also applies for interior balconies and mezzanine floors. Balustrading around a public swimming pool or swimming area shall not be less than 120cm height from the floor level and shall not have an opening greater than 100mm in diameter. Glass balustrading can be used with a two edge support or with a single edge support, and the glazing thickness should be determined by a mechanical engineer.

## SERIES 500



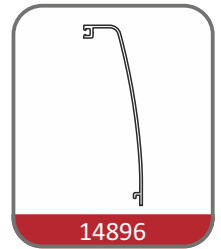
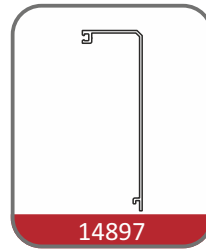
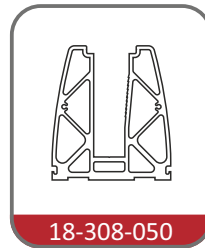
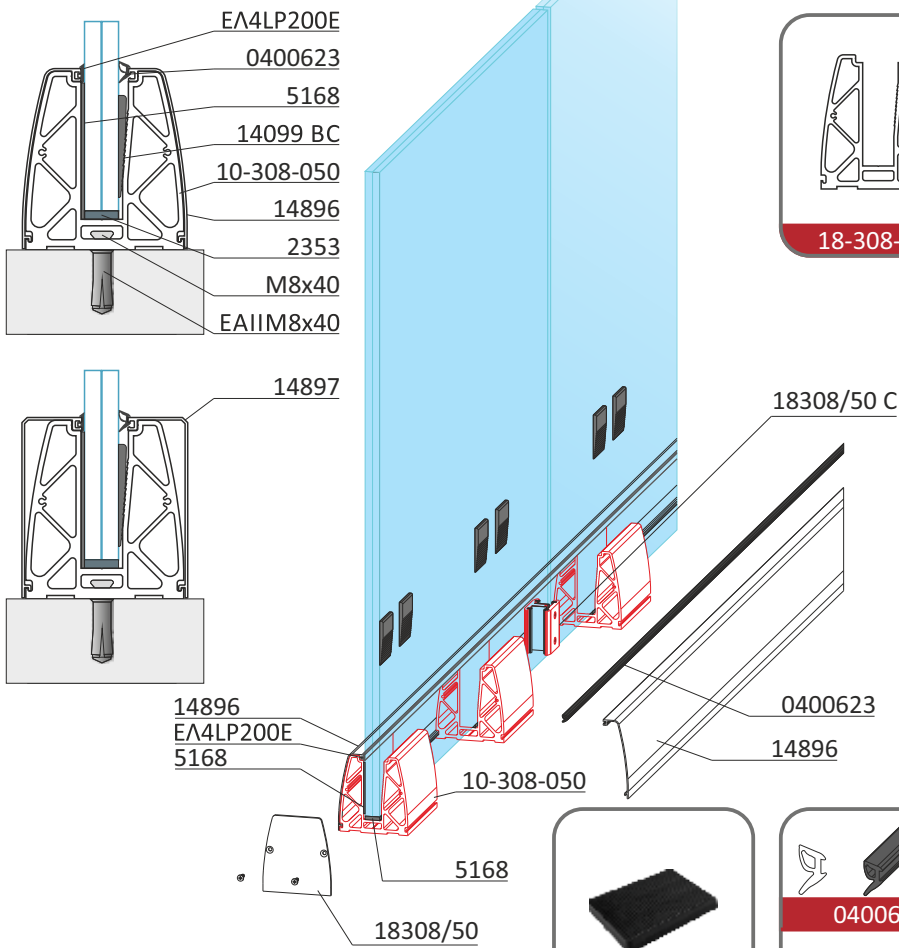
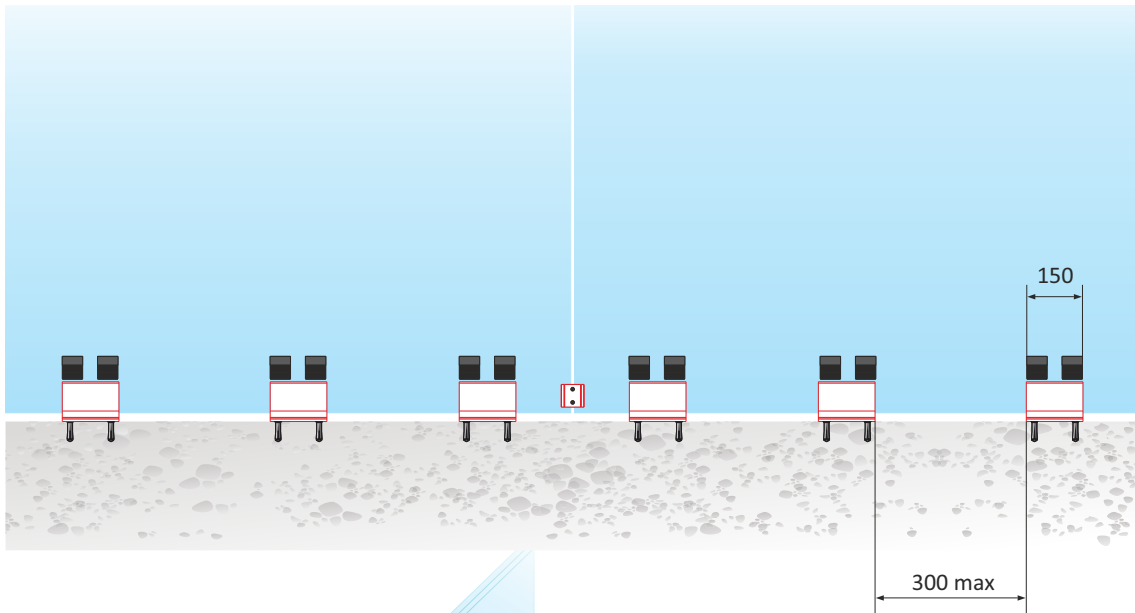
SERIES 500



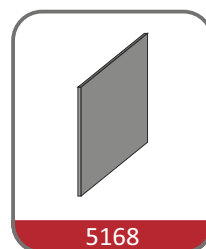
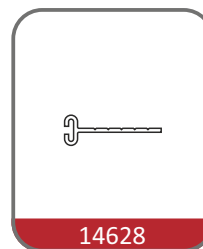
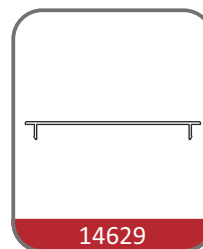
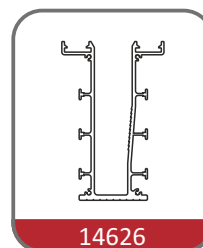
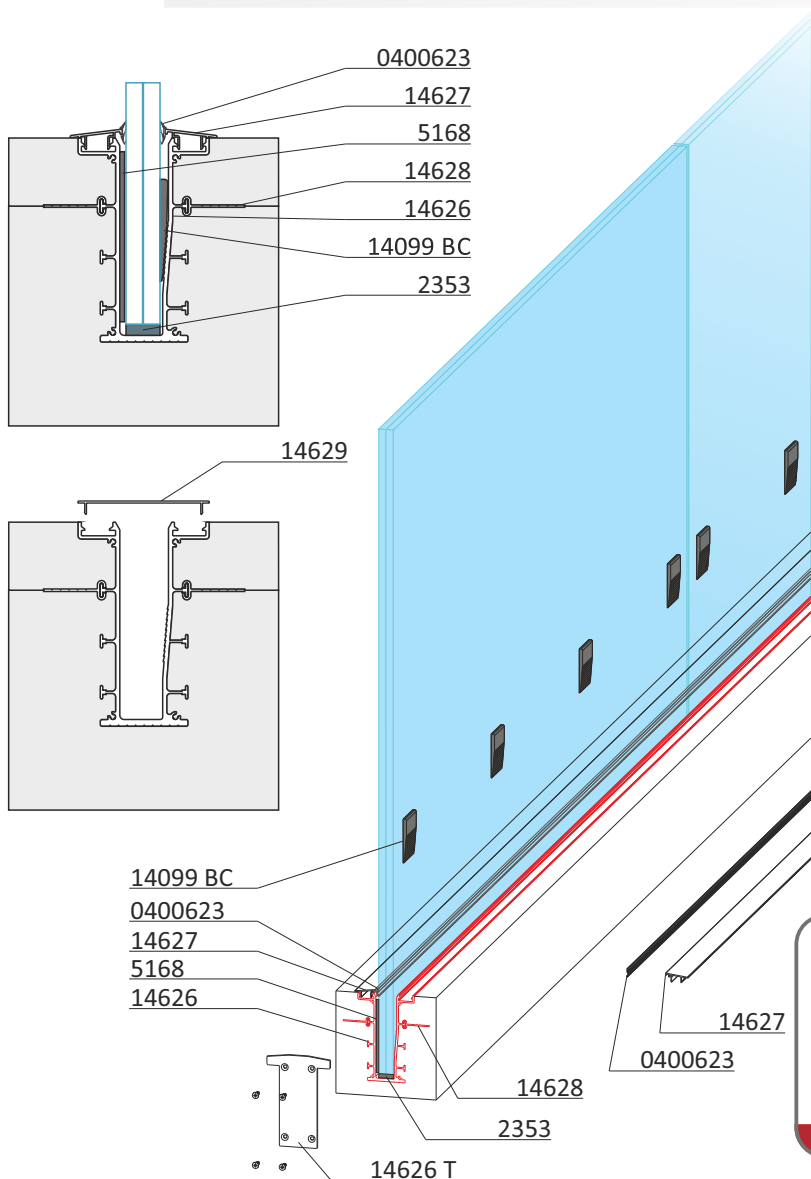
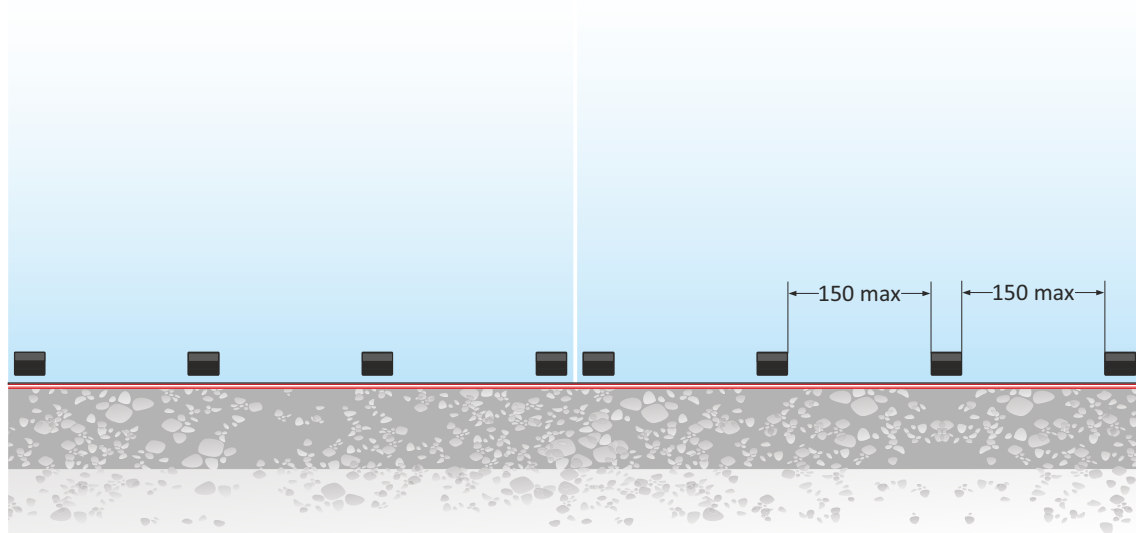
# ΤΕΧΝΙΚΕΣ ΛΕΠΤΟΜΕΡΕΙΕΣ

## SERIES 600

ΤΟΠΟΘΕΤΗΣΗ ΣΥΣΤΗΜΑΤΩΝ ΣΤΗΡΙΞΗΣ ΥΑΛΟΠΙΝΑΚΑ | GLASS SUPPORTING RAILINGS SYSTEM INSTALLATION

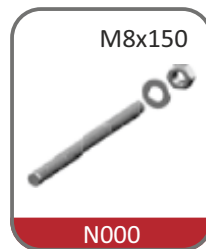
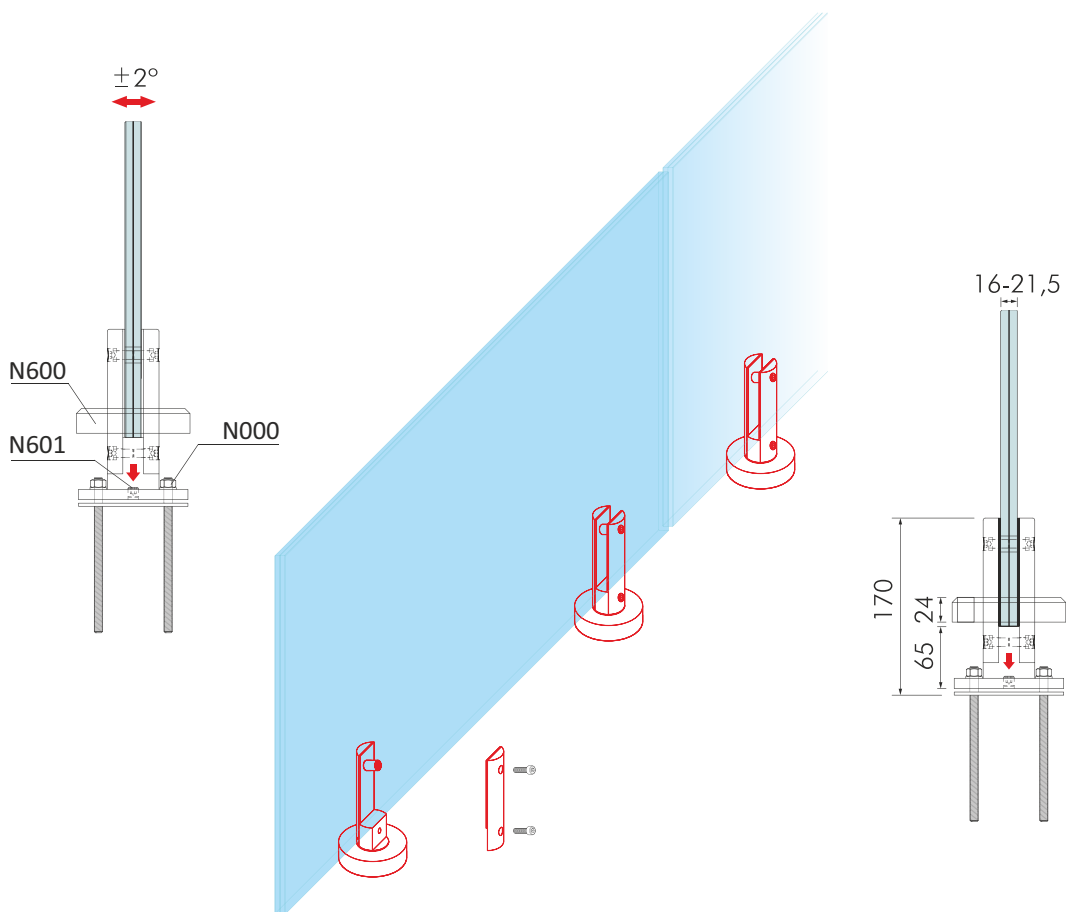
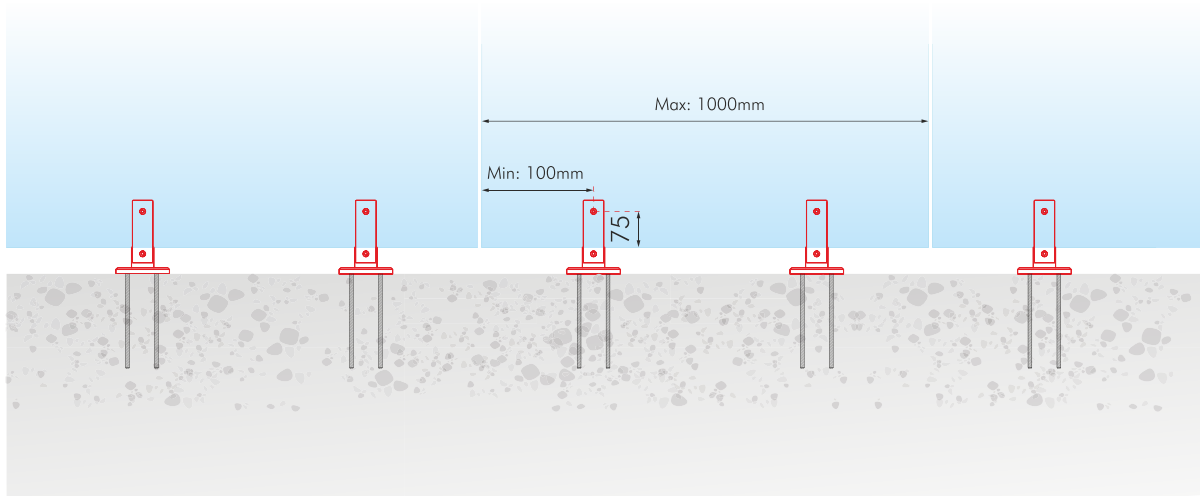


SERIES 700

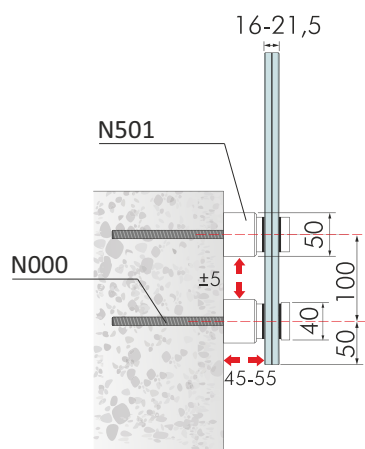
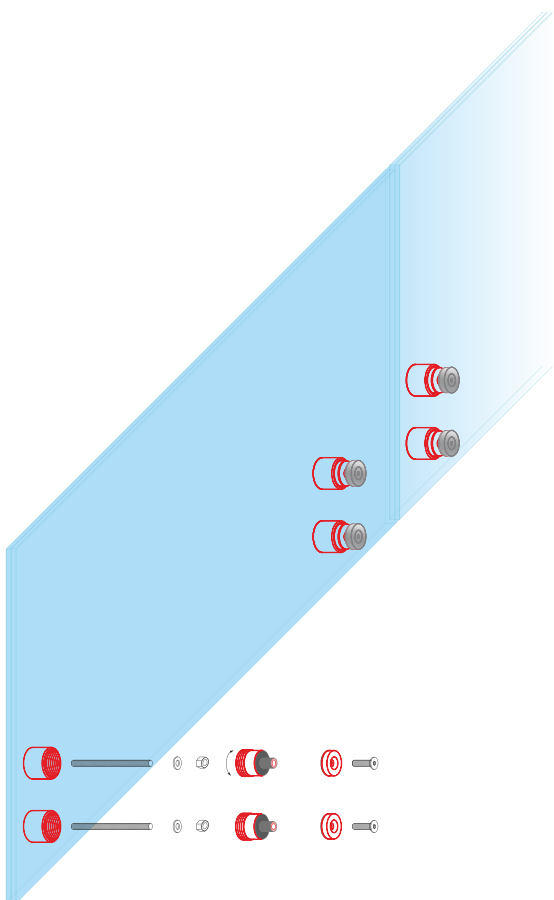
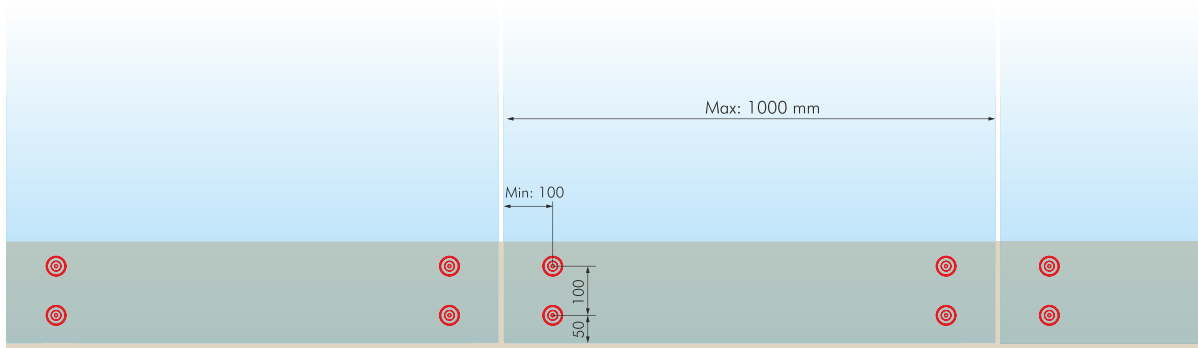


## SERIES 800

### ΤΟΠΟΘΕΤΗΣΗ ΣΥΣΤΗΜΑΤΩΝ ΣΤΗΡΙΞΗΣ ΥΑΛΟΠΙΝΑΚΑ | GLASS SUPPORTING RAILINGS SYSTEM INSTALLATION

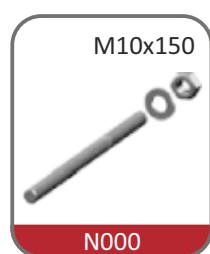
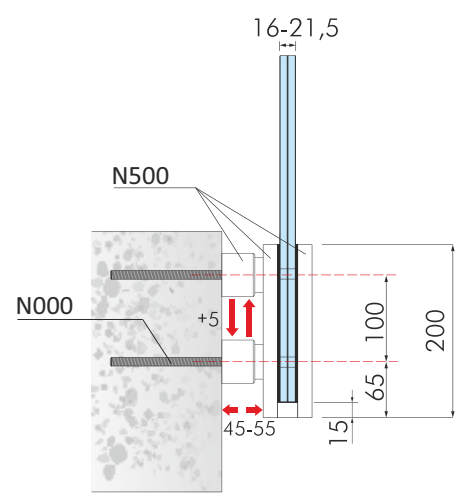
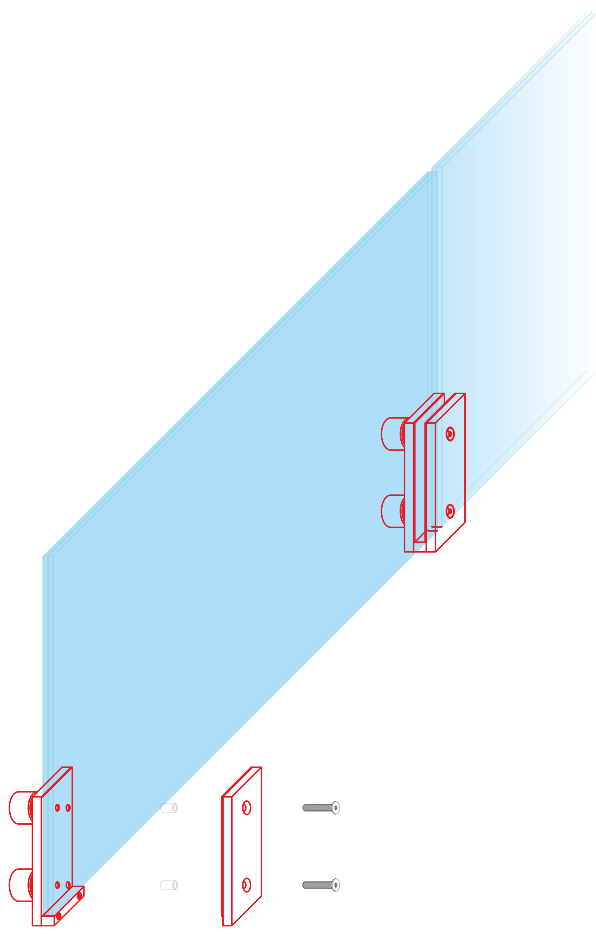
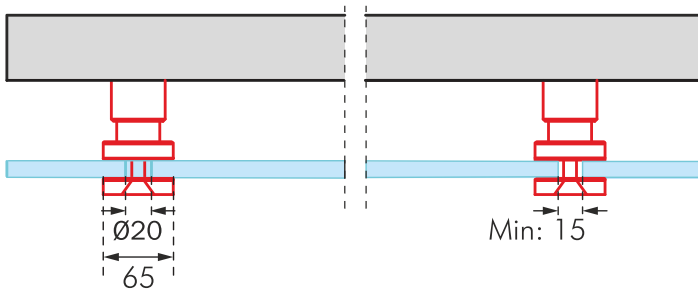
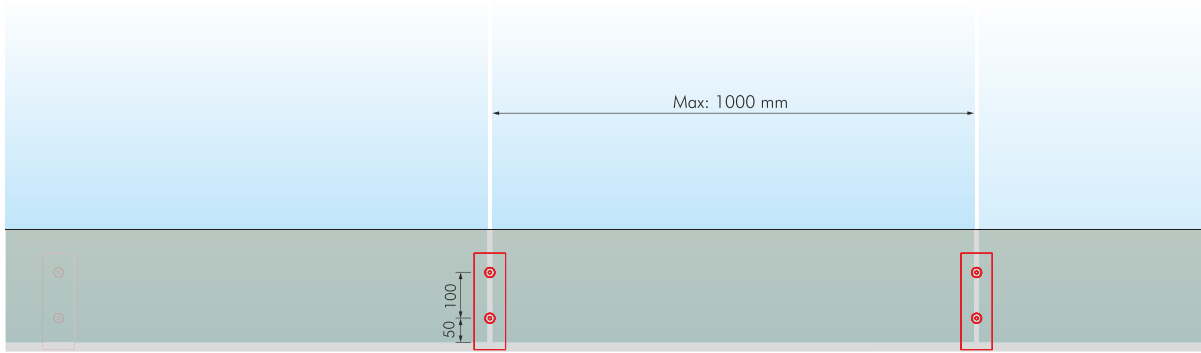


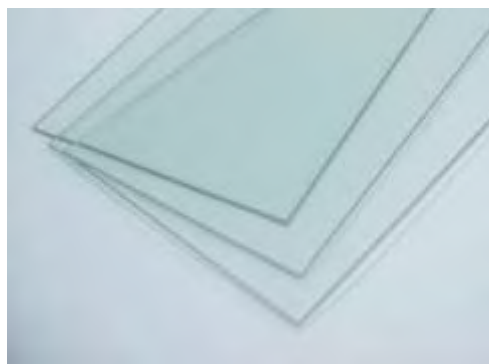
SERIES 800



## SERIES 800

ΤΟΠΟΘΕΤΗΣΗ ΣΥΣΤΗΜΑΤΩΝ ΣΤΗΡΙΞΗΣ ΥΑΛΟΠΙΝΑΚΑ | GLASS SUPPORTING RAILINGS SYSTEM INSTALLATION





🇬🇷 Το σύστημα καγκέλου ΝΕΥΜΑ δίνει τη δυνατότητα να χρησιμοποιηθεί υαλοπίνακας με διάφορα πάχη και ειδικά χαρακτηριστικά ανάλογα την κατασκευή και τις περιστάσεις του έργου.

🇬🇷 The nevma rail system give the possibility for the glass to be used in various thickness and specific characteristics depending on the construction and the project circumstances.



🇬🇷 Το επισκληρημένο γυαλί είναι ένα από τα είδη τζαμιού ασφαλείας. Συνήθως αναφέρεται ως γυαλί ασφαλείας επειδή είναι περισσότερο ανθεκτικό στο σπάσιμο από το κανονικό γυαλί. Όμως αν σπάσει, συνήθως σπάει σε σχετικά μικρά κομμάτια, τα οποία είναι λιγότερο πιθανό να προκαλέσουν σοβαρό τραυματισμό.

🇬🇷 Tempered glass is one of two kinds of safety glass. Tempered glass is often referred to as safety glass because it is more resistant to breakage than normal float glass. Yet if it is broken, it usually breaks into relatively small pieces, which are less likely to cause serious injury.

**ΣΩΣΤΗ ΕΠΙΛΟΓΗ & ΧΡΗΣΗ ΥΑΛΟΠΙΝΑΚΩΝ ΣΤΟ ΣΥΣΤΗΜΑ ΝΕΥΜΑ**  
**THE RIGHT SELECTION & USAGE OF GLASSES IN NEVMA SYSTEM**



🇬🇷 Το laminated γυαλί είναι σαν ένα σάντουιτς φτιαγμένο από ένα κομμάτι πλαστικού πολυβινυλικού στρώματος μεταξύ δύο η περισσότερων τζαμιών. Το PVB κολλάει με το τζάμι και σχηματίζει χημικούς καθώς και μηχανικούς δεσμούς. Όταν επιστρώνεται με σκληροποιημένο γυαλί, το στρώμα διατηρεί τη γεωμετρική ακεραιότητά του γυαλιού σε περίπτωση σπασίματος. Επίσης δίνει ακουστική ηχομόνωση καθώς και προστασία ενάντια στη ζημιά που προκαλείται από την ακτινοβολία UV διότι κόβει σχεδόν το 99% των ακτίνων UV που περιέχονται στο ηλιακό φως. Το laminated γυαλί θεωρείται ως γυαλί ασφαλείας από τα περισσότερα πρότυπα.

🇬🇧 **TRIPLEX -LAMINATED**  
 Laminated glass is a sandwich made of one piece of plastic Poly Vinyl butyral between two or more glasses. The PVB sticks with the glass, forms chemical as well as mechanical bonds. When laminated with annealed glass, the layer maintains the geometric integrity of the pane in case of breakage. Also it gives acoustic insulation as well as gives protection against damage caused due to UV radiation because it cuts almost 99% of UV radiation present in the sunlight. A Laminated glass is regarded as a safety glass by most of the standards.



A series of horizontal dashed lines for writing notes.



A series of horizontal dashed lines for writing notes.



[www.brl.gr](http://www.brl.gr)



ΕΔΡΑ  
5.5 χλμ. Θεσ/νίκης -  
Λαγκαδά (έναντι TITAN)

☎ 2310 681 150

✉ [info@patsalas.gr](mailto:info@patsalas.gr)

ΕΚΘΕΣΗ  
Μ. Κυδωνίων & Χρυσουπόλεως,  
Καλαμαριά

☎ 2311 290 080

✉ [mail@patsalas.gr](mailto:mail@patsalas.gr)



HEADQUARTERS  
5.5 klm. Thessaloniki -  
Lagkadas (opposite TITAN)

☎ +30 2310 681 150

✉ [info@patsalas.gr](mailto:info@patsalas.gr)

SHOWROOM  
Μ. Kidonion & Chrisoupoleos  
Kalamaria

☎ +30 2311 290 080

✉ [mail@patsalas.gr](mailto:mail@patsalas.gr)