



**ΣΥΣΤΗΜΑΤΑ ΠΕΡΙΦΡΑΞΗΣ &  
ΑΥΛΟΠΟΡΤΑΣ**

**FENCE & GATE SYSTEM**



[www.patsalas.gr](http://www.patsalas.gr)




	ΣΕΛ./PAGE	
<b>ΙΣΤΟΡΙΚΟ &amp; ΠΡΟΦΙΛ ΕΤΑΙΡΙΑΣ</b>	2	BACKGROUND & COMPANY PROFILE
<b>ΠΙΣΤΟΠΟΙΗΣΗ ΑΝΤΟΧΗΣ</b>	3	CERTIFICATION OF STRENGTH
<b>ΕΡΕΥΝΑ ΚΑΙ ΑΝΑΠΤΥΞΗ</b>	4	RESEARCH AND DEVELOPMENT
<b>ΛΟΓΟΤΥΠΑ ΣΥΣΤΗΜΑΤΩΝ</b>	5	PRODUCT BRANDS
<b>ΠΡΩΤΟΠΟΡΟΙ ΣΤΗ ΝΕΑ ΤΕΧΝΟΛΟΓΙΑ</b>	6	PIONEERS IN NEW TECHNOLOGY
<b>ΔΙΑΔΙΚΑΣΙΑ ΑΝΟΔΙΩΣΗΣ</b>	7	THE PROCCES OF ANODISE
<b>ΕΜΦΑΝΙΣΗ ΠΡΟΪΟΝΤΩΝ</b>	8	APPERANCE OF THE PRODUCTS
<b>ΕΡΓΑ</b>	9	WORK
<b>ΠΡΟΦΙΛ</b>	11-17	PROFILES
<b>ΕΞΑΡΤΗΜΑΤΑ</b>	19-29	ACCESSORIES




## ΙΣΤΟΡΙΚΟ & ΠΡΟΦΙΛ ΕΤΑΙΡΙΑΣ



### BACKGROUND & COMPANY PROFILE

 Since 1975 Patsalas S.A provides aluminium products that individually embrace the need of all customers. With the focus of our ideas on man and his need in the spaces that one moves, we enrich the space of aluminium with new proposals based on our constantly evolving know-how. We create relationships of trust, security and high aesthetics.

At the Patsalas S.A we work in an organised and seamless way to create ideas, products and values for a better future. We take care of the working environment, we operate responsibly and fairly in the market and we support the actions on environmental protection for us and the next generations.

 Από το 1975 η εταιρεία Patsalas S.A παρέχει προϊόντα αλουμινίου που αγκαλιάζουν ξεχωριστά τις ανάγκες όλων των πελατών. Με επίκεντρο των ιδεών μας τον άνθρωπο και τις ανάγκες του στους χώρους που κινείται, εμπλουτίζουμε τον χώρο του αλουμινίου με καινοτόμες προτάσεις που βασίζονται στη συνεχώς εξελισσόμενη τεχνογνωσία μας. Δημιουργούμε σχέσεις εμπιστοσύνης, ασφάλειας και υψηλής αισθητικής

Στην Patsalas S.A εργαζόμαστε οργανωμένα και απρόσκοπτα στη δημιουργία ιδεών, προϊόντων και αξιών για ένα καλύτερο μέλλον. Φροντίζουμε το εργασιακό περιβάλλον, λειτουργούμε με υπευθυνότητα και ευγενή άμιλλα στην αγορά και στηρίζουμε τις δράσεις προστασίας του περιβάλλοντος για εμάς και τις επόμενες γενιές.



# patsalas

🇬🇷 Η εταιρία σχεδιάζει και παράγει τα συστήματα της πάντα με γνώμονα την ασφάλεια.

Γι' αυτό πιστοποιεί όλα τα συστήματά της στα μεγαλύτερα ινστιτούτα στην Ευρώπη.

## CERTIFICATION OF STRENGTH

🇬🇷 The company designs and extrudes all the systems always with focusing the safety.

For this certifies all the systems at the biggest institutes of Europe.

“

ΠΙΣΤΟΠΟΙΗΣΗ  
ΑΝΤΟΧΗΣ



”

## ΕΡΕΥΝΑ ΚΑΙ ΑΝΑΠΤΥΞΗ

🇬🇷 Σε έναν κόσμο που αλλάζει, η εξέλιξη της εταιρείας μας διασφαλίζεται από την αντίληψη των σύγχρονων κρίσεων, τις ιδέες και τη διάθεση να δημιουργούμε.

Λαμβάνουμε μέρος σε sympóσια καινοτομίας και έρευνας, επενδύουμε σημαντικά κεφάλαια και χρησιμοποιούμε την πιο σύγχρονη τεχνολογία. Προσλαμβάνουμε συνεχώς καταξιωμένα στελέχη από τον χώρο των επιχειρήσεων. Ερευνούμε και αναπτύσσουμε νέα προϊόντα.

### RESEARCH AND DEVELOPMENT

🇬🇧 In a changing world, the evolutions of our company is ensured by the perception of modern crises, the ideas and the willingness to create.

We take part in an innovation and research Symposium, invest significant funds and use the latest know-how. We constantly hire renowned executives from the bussiness world. Weresearch and develop new products.



🇬🇷 Στα πλαίσια καινοτομίας και δημιουργίας η Patsalas S.A από το έτος 2005 σχεδίασε και παράξε τη γκάμα συστημάτων αλουμινίου με την επωνυμία, την πατέντα σχεδιασμού και κατοχύρωση πνευματικών δικαιωμάτων BRL.

Διαβάστε ποια είναι τα προϊόντα αλουμινίου BRL που σας εξασφαλίζουν άψογη αισθητική, άνεση και ασφάλεια

## PRODUCT BRANDS

🇬🇷 In the context of innovation and creation, since 2005, our company has designed and produced the range of aluminium systems with the brand name, design patent and copyright BRL. Read which are the BRL aluminium systems that ensure you impeccable aesthetics, comfort and safety

“

ΛΟΓΟΤΥΠΑ  
ΣΥΣΤΗΜΑΤΩΝ

**BRL**

RESISTANT ALUMINIUM SYSTEMS  
by PATSALAS S.A.

## SMOOTH LINE

**Z-400**  
Slide system

**Z-500**  
Slide system

**Z-600**  
Slide system

**DELTA**  
Guillotine

**FINEZZA**  
Aluminium Internal Doors

**FINEZZASLIM**  
aluminium internal doors





## ΠΡΩΤΟΠΟΡΟΙ ΣΤΗ ΝΕΑ ΤΕΧΝΟΛΟΓΙΑ



### Pioneers in new technology



We are combining our longtime experience together with the finest overseas houses and in that way we are able to provide you the solution which are required for the contemporary buildings. Our products are responding in every architectural application at high quality and aesthetical perfection, unique in Greece, dyed in anodised colour with hardness 20mm in order to stand with all the weather conditions, mostly ideal for sea, pools and mountain.

### Πρωτοπόροι στη Νέα Τεχνολογία



Συνδυάζουμε την πολύχρονη εμπειρία μας με τους καλύτερους οίκους του εξωτερικού για να σας προσφέρουμε τις λύσεις που απαιτούνται για τα σύγχρονα κτίρια.

Τα προϊόντα μας ανταποκρίνονται σε κάθε αρχιτεκτονική εφαρμογή υψηλής ποιότητας και αισθητικής τελειότητας, μοναδικά στην Ελλάδα, βαμμένα ανοδίωση σε σκληρότητα 20 μικρά για να αντέχουν σε όλες τις καιρικές συνθήκες, ιδανικά για θάλασσα, πισίνες και βουνό.

### Πιστοποίηση ποιότητας σε προϊόντα ανοδίωσης

Σε ευρωπαϊκό επίπεδο, ο έλεγχος και η πιστοποίηση της ποιότητας των ανοδιώμενων και ηλεκτροστατικά βαμμένων προϊόντων αλουμινίου καθορίζονται από τις προδιαγραφές QUALANOD.

Με εγκαταστάσεις να έχουν 5 μπάνια ανοδίωσης των 15.000 Αμπέρ και ικανότητα παραγωγής 12.000 τόνων το χρόνο.

### Certification of quality in the anodised products

In Europe level, the control and the certification of the anodised painted products are defined from the designations of QUALANOD.

Anodise facilities with capacity 15.000A and production ability of 12.000T per year.



Η διαδικασία γίνεται με ηλεκτρόλυση (διοχέτευση συνεχούς ρεύματος), σε μπάνιο θειικού οξέος, κάτω από αυστηρές συνθήκες ελέγχου των συγκεντρώσεων των χημικών συστατικών, της θερμοκρασίας, της πυκνότητας, του ρεύματος κ.λ.π. Αποτέλεσμα της ηλεκτρόλυσης είναι η με απόλυτα ελεγχόμενο τρόπο οξειδωση της επιφάνειας του αλουμινίου. Το ανοδικό επίστρωμα είναι διαφανές (σα γυαλί). Επίσης το ανοδικό επίστρωμα δεν είναι συνεχές και παρουσιάζει πόρους.

#### Χαρακτηριστικά

- Το στρώμα ανοδίωσης δημιουργείται από το ίδιο το μέταλλο, είναι πλήρως ενσωματωμένο σε αυτό και έτσι δεν υπάρχουν προβλήματα πρόσφυσης.
- Η αντιδιαβρωτική συμπεριφορά της ανοδίωσης είναι πάρα πολύ καλή, εφόσον τηρηθούν όλοι οι κανόνες παραγωγικής διαδικασίας, εφαρμογής και χρήσης.

#### Ποιοτικά Χαρακτηριστικά της Ανοδίωσης

Εμφάνιση: η τελική εμφάνιση των ανοδιωμένων προϊόντων αλουμινίου μπορεί να είναι άχρωμη (φυσικό χρώμα) ή έγχρωμη.

#### Πάχος Ανοδίωσης

Το πάχος ανοδίωσης αντιστοιχεί στο πάχος σε μικρά ( $\mu\text{m}$  = χιλιοστά χιλιοστομέτρου) του επιστρώματος του οξειδίου του αλουμινίου της σημαντικής επιφάνειας. Ανάλογα με τη χρήση και το περιβάλλον που θα τοποθετηθεί η κατασκευή, επιβάλλεται και το ελάχιστο επιτρεπόμενο πάχος ανοδίωσης.

Η Αφοί Πατσάλα ΑΕΒΕ, διαθέτει το σύστημα καγκέλου σκληρότητας  $20\mu\text{m} - 22\mu\text{m}$ , με πιστοποίηση αντοχής των προϊόντων σε όλες τις καιρικές συνθήκες.

#### Συντήρηση προϊόντων

Η σωστή συντήρηση των προϊόντων ανοδίωσης εξασφαλίζει τη διαχρονικά άριστη λειτουργία και εμφάνιση των προϊόντων, όπως ακριβώς και την ημέρα της τοποθέτησης.

Εξασφαλίστε τον τακτικό καθαρισμό των προϊόντων. Η συχνότητα με την οποία πρέπει να γίνεται ο καθαρισμός ποικίλει από τη χρήση και έκθεση των προϊόντων στις εκάστοτε συνθήκες. Σαν γενικό κανόνα, φροντίστε ο καθαρισμός να γίνεται το συχνότερο μία φορά το μήνα μέχρι μία φορά το εξάμηνο.

Χρησιμοποιήστε σαπούνι καθαρισμού και χλιαρό νερό για το ξέπλυμα ενώ για τα μικρά εξαρτήματα ένα μαλακό πανί για να μη χαράζει τις επιφάνειες. Για τον καθαρισμό των λιπαρών μερών χρησιμοποιήστε και πάλι μαλακό πανί εμπλουτισμένο με καθαριστικό white spirit και ξεβγάζοντας πολύ καλά με άφθονο νερό.

Προσοχή! Να μη χρησιμοποιούνται όξινα ή αλκαλικά προϊόντα καθαρισμού, όπως επίσης και τα κοινά απορρυπαντικά καθαρισμού του σπιτιού, παρά μόνο κατόπιν επικοινωνίας με τον προμηθευτή. Επίσης δεν θα πρέπει να χρησιμοποιούνται οποιοδήποτε είδους λιπαντικά υλικά, όπως γυαλόχαρτο, σμυριδόχαρτο, ατσάλου κ.λ.π.

“

## ΔΙΑΔΙΚΑΣΙΑ ΑΝΟΔΙΩΣΗΣ

### The process of anodise

The process is made with electrolysis (channeling of current power), in a “shower” of sulphur acid, under strict conditions of constant control of the chemical concentration of temperature, the density of the current etc. As a result of electrolysis is the oxidation of the surface under a totally controlled manner. The upper layer is transparent (like glass). Furthermore the upper layer is consecutive and has pores on it.

#### Characteristics

The layer of the anodise is created from the same metal, and is fully incorporated in it and as a result no problems of adhesion derive. The anticorrosive behaviour of the anodise is very good, provided all the rules of the producing process application and use are applied.

#### Quality characteristics of anodising

Appearance: The final appearance of the anodised aluminium products will appear colorless (natural colour) or coloured.

#### Thickness of anodise

The thickness of anodise corresponds in the thickness in microns ( $\mu\text{m}$  = millimeter of the millimeters) of the coating of the aluminium oxide to the surface. In accordance with the use and the environment where the structure is installed, the minimum allowed thickness of the anodise is imposed.

The Patsalas Bros s.a., has in its disposal rail system of  $20\mu\text{m} - 22\mu\text{m}$  with an endurance certificate of all products and for all the weather conditions.

#### Preservation of the products

The right preservation of the products may ensure the long lasting and perfect function as well as the appearance of the products, exactly as the first day that they were installed.

Provide the regular cleaning of the products. The frequency that the cleaning should be made varies and depends on the usage and the exposure of the products in the given conditions. As a general rule, the cleaning should take place from one time in the month until one time every six months.

It is strongly recommended to use soap and luke warm water to rinse them off and as long as the smaller accessories are concerned should be cleaned with a soft table cloth enriched with white spirit detergent rinsing it with plenty of water.

Attention! Do not use oxidants and alcoholic cleaning products, as well as the common house cleaning products, unless there is a contact with the supplier. Moreover no kind of abrasive objects must be applied, such as abrasive paper, wire etc.



## ΕΜΦΑΝΙΣΗ ΠΡΟΪΟΝΤΩΝ



Η τελική εμφάνιση των προϊόντων εξαρτάται από τα παρακάτω:

- Από το κράμα. Αυτό πρέπει να είναι καθορισμένο και ο προμηθευτής οφείλει να πιστοποιεί ότι το υλικό ανταποκρίνεται στις αντίστοιχες προδιαγραφές και ότι είναι κατάλληλο να υποστεί την ανοδίωση.
- Από τον τρόπο επιφανειακής επεξεργασίας πριν την ανοδίωση. Έτσι η τελική εμφάνιση μπορεί να είναι γυαλιστερή ή ματ.
- Από την επιφανειακή επεξεργασία μετά την ανοδίωση, όπως για παράδειγμα το χρωματισμό ή τις συνθήκες σφραγίσματος.
- Από τον τρόπο χειρισμού κατά τη συσκευασία, αποθήκευση, μεταφορά και παράδοση στο χώρο του πελάτη.



### Χρωματολόγιο - Anodised Colours

ΕΜΦΑΝΙΣΗ	COLOUR	ΚΩΔ. / CODE
Άχρωμο	Natural	P NATUREL
Μπρονζέ	Bronze	P 0
Ανοιχτό Καφέ	Light Brown	P 1
Σκούρο Καφέ	Dark Brown	P 2
Μαύρο	Black	P 3
Χρυσό	Gold	P 10
Μπλε	Blue	P 20
Πράσινο	Green	P 30
Κόκκινο	Red	P 40

### Apperance of the products



The final appearance of the products depends from the relation of the characteristics which mentioned below:

- The alloy it must be predetermined and the supplier must certify that the product corresponds to the equivalent specification and it is appropriate under the process of anodising.
- The manner of superficial process before the anodising. In this way the final appearance may be shining or mat.
- From the superficial process after the anodising process, for example the colouring or the sealing conditions.
- From the handling manipulation during the packaging, storing and transportation and delivery in the clients shop.

Amada Colossos Resort



Buca Beach Resort - Messini



City Mall - Skopje

“  
ΕΡΓΑ



Ammon Zeus - Chalkidiki



Day Tower - Office Building - Bucharest



Portes Lithos - Chalkidiki



Elysium Resort & spa - Rhodes



Imperial Plus hotel - Thessaloniki



Rodos Palladium - Rhodes



Ambassador 3 - Tirana

**ΣΥΣΤΗΜΑΤΑ ΠΕΡΙΦΡΑΞΗΣ & ΑΥΛΟΠΟΡΤΑΣ**  
**FENCE & GATE SYSTEM**

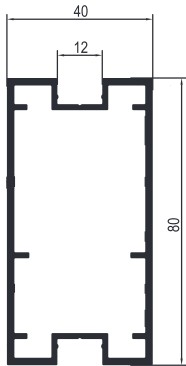
**ΠΡΟΦΙΛ**  
**PROFILES**

**ΣΗΜΑΝΤΙΚΗ ΣΗΜΕΙΩΣΗ**

Τα βάρη που αναφέρονται στον κατάλογο είναι θεωρητικά.  
Οποιοσδήποτε αποκλίσεις +/- 10 % είναι εντός των προδιαγραφών και θεωρούνται αποδεκτές.

**IMPORTANT NOTICE**

The weights mentioned in this catalogue are theoretical.  
Any declination +/- 10 % is considered valid and acceptable according to specifications.

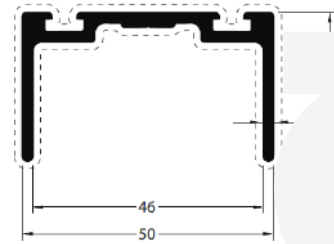


18-206-00

**18-124-00**

Προφίλ Πόρτας – Βάρος 1,398kgr/m

Door Profile – Weight 1,398kgr/m

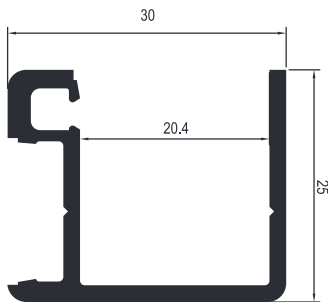


**10-554-00**

Αντίκρισμα Συρόμενης Πόρτας – Βάρος 0,723kgr/m

Sliding Door Profile – Weight 0,723kgr/m

18-207-00



**18-326-018**

Προφίλ Στήριξης – Βάρος 0,435kgr/m

Support Profile – Weight 0,435kgr/m

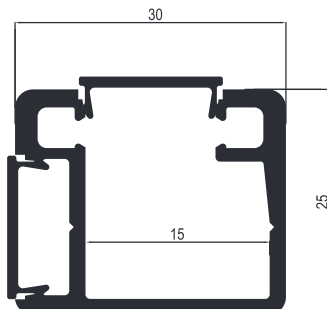


**11-130-00**

Μπινί Ανοιγόμενης Πόρτας – Βάρος 0,366kgr/m

Open Door Profile – Weight 0,366kgr/m

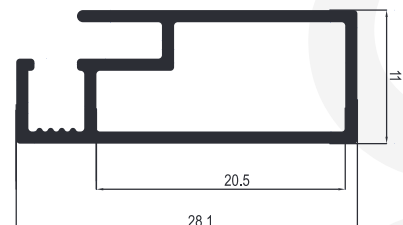
18-207-00



**18-122-00**

Προφίλ Στήριξης – Βάρος 0,500kgr/m

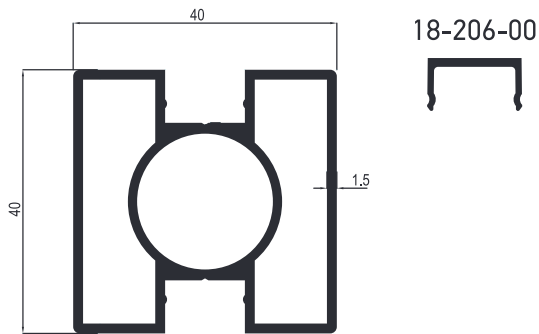
Support Profile – Weight 0,500kgr/m



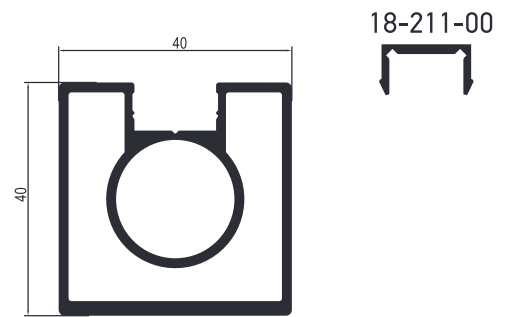
**18-317-010**

Προφίλ Τελάρου Λαμαρίνας – Βάρος 0,225kgr/m

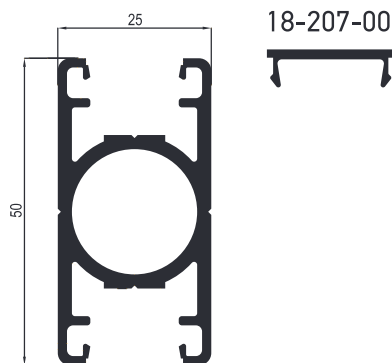
Profile for Alu Sheet – Weight 0,225kgr/m



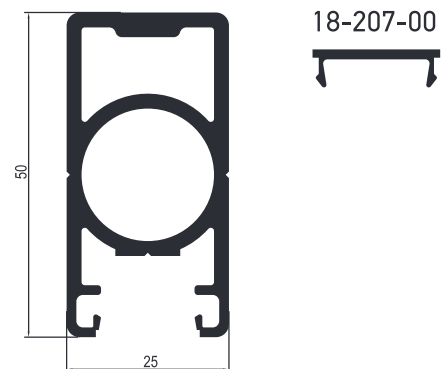
<b>18-115-015</b>
Κολώνα Στήριξης 40x40mm – Βάρος 0,990kgr/m
Post Profile 40x40mm – Weight 0,990kgr/m



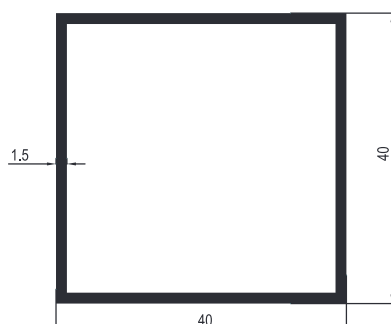
<b>18-134-017</b>
Κολώνα Στήριξης 40x40mm – Βάρος 1,149kgr/m
Post Profile 40x40mm – Weight 1,149kgr/m



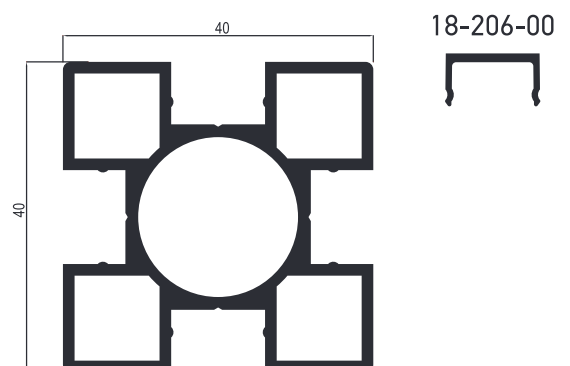
<b>18-121-00</b>
Κολώνα Στήριξης 25x50mm – Βάρος 1,026kgr/m
Post Profile 25x50mm – Weight 1,026kgr/m



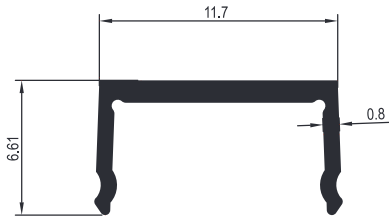
<b>18-129-00</b>
Κολώνα Στήριξης 40x40mm – Βάρος 1,146kgr/m
Post Profile 40x40mm – Weight 1,146kgr/m



<b>18-117-015</b>
Κολώνα Στήριξης 40x40mm – Βάρος 0,626kgr/m
Post Profile 40x40mm – Weight 0,626kgr/m

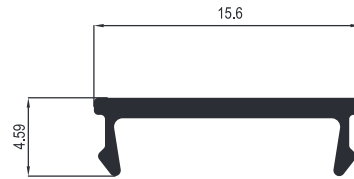


<b>18-116-015</b>
Κολώνα Στήριξης 40x40mm – Βάρος 1,090kgr/m
Post Profile 40x40mm – Weight 1,090kgr/m



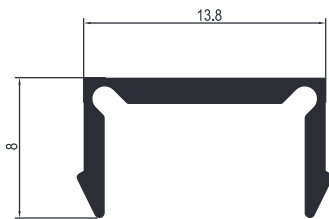
**18-206-00**

Πηχάκι Κολώνας 40x40mm – Βάρος 0,058kgr/m  
Cover For Column 40x40mm – Weight 0,058kgr/m



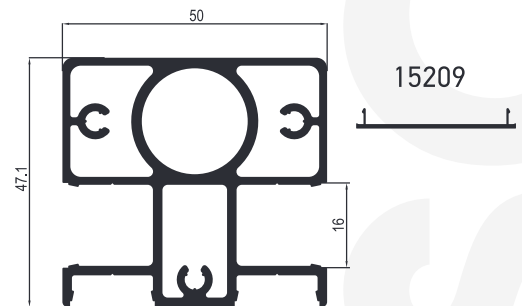
**18-207-00**

Πηχάκι – Βάρος 0,064kgr/m  
Cover Profile – Weight 0,064kgr/m



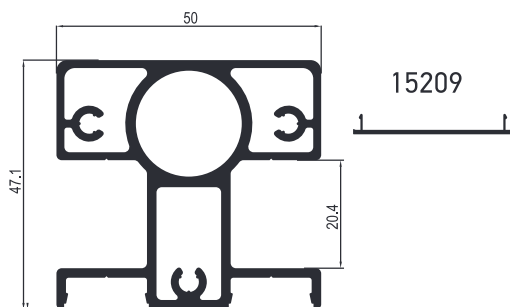
**18-211-00**

Πηχάκι Κολώνας 40x40mm – Βάρος 0,088kgr/m  
Cover For Column 40x40mm – Weight 0,088kgr/m



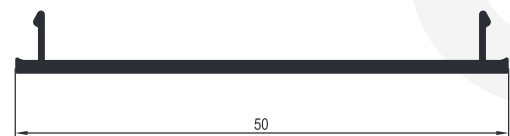
**15210**

Κολώνα Στήριξης 50x47,1 – Βάρος 1,604kgr/m  
Post Profile 50x47,1 – Weight 1,604kgr/m



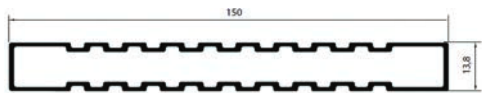
**15210 W**

Κολώνα Στήριξης 50x47,1mm – Βάρος 1,604kgr/m  
Post Profile 50x47,1mm – Weight 1,604kgr/m



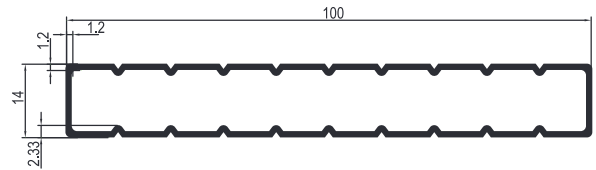
**15209**

Πηχάκι Κολώνας 50x47,1 – Βάρος 0,211kgr/m  
Cover For Column – Weight 0,211kgr/m



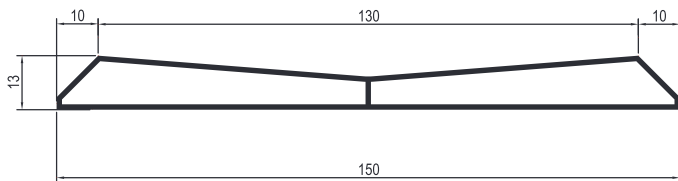
**13-396-00**

Προφίλ Απομμπησης Deck – Βάρος 1,304kgr/m  
 Profile Alu Deck – Weight 1,304kgr/m



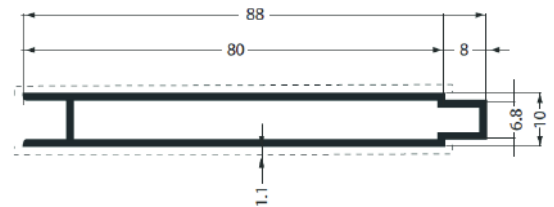
**15207**

Προφίλ Περίφραξης – Βάρος 0,786kgr/m  
 Fence Profile – Weight 0,786kgr/m



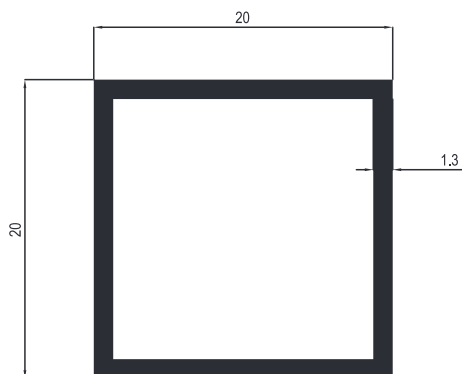
**18-318-013**

Προφίλ Περίφραξης – Βάρος 1,111kgr/m  
 Fence Profile – Weight 1,111kgr/m



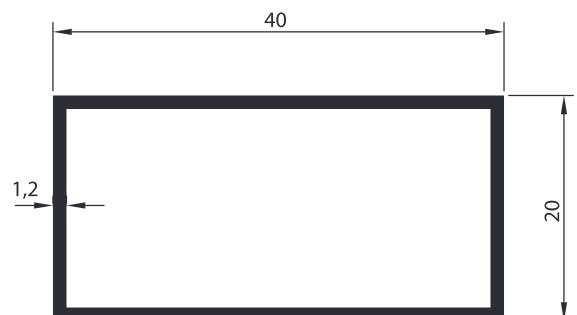
**12-740-00**

Προφίλ Ραμποστέ – Βάρος 0,570kgr/m  
 Profile – Weight 0,570kgr/m



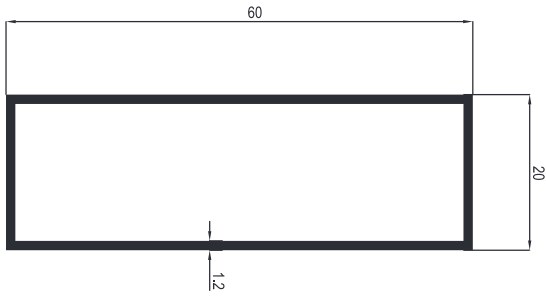
**12-104-013**

Προφίλ 20x20x1,3mm – Βάρος 0,263kgr/m  
 Profile 20x20x1,3mm – Weight 0,263kgr/m



**12-105-012**

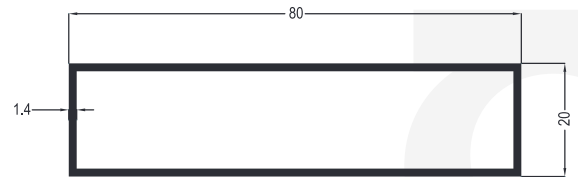
Προφίλ 20x40x1,2mm – Βάρος 0,375kgr/m  
 Profile 20x40x1,2mm – Weight 0,375kgr/m



**12-106-012**

Προφίλ 20x60x1,2mm – Βάρος 0,505kgr/m

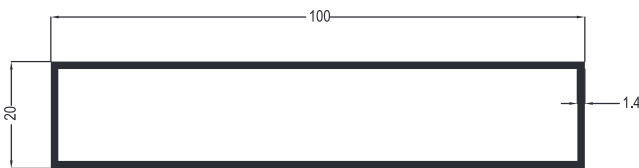
Profile 20x60x1,2mm – Weight 0,505kgr/m



**12-107-014**

Προφίλ 20x80x1,4mm – Βάρος 0,800kgr/m

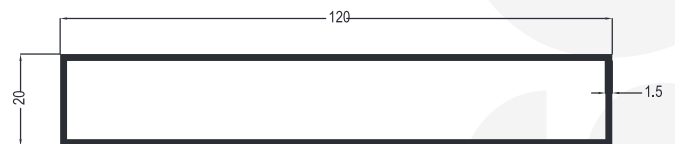
Profile 20x80x1,4mm – Weight 0,800kgr/m



**12-108-014**

Προφίλ 20x100x1,4mm – Βάρος 0,966kgr/m

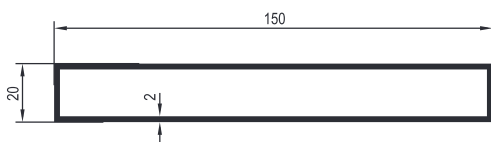
Profile 20x100x1,4mm – Weight 0,966kgr/m



**12-109-015**

Προφίλ 20x120x1,5mm – Βάρος 1,200kgr/m

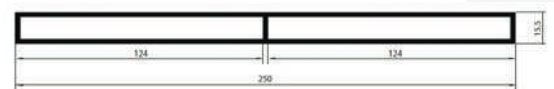
Profile 20x120x1,5mm – Weight 1,200kgr/m



**12-191-020**

Προφίλ 20x150x2mm – Βάρος 1,793kgr/m

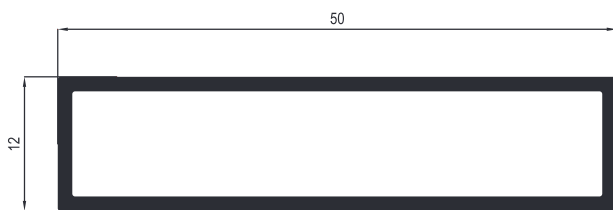
Profile 20x150x2mm – Weight 1,793kgr/m



**12-763-00**

Προφίλ Περιφραξης – Βάρος 2,866kgr/m

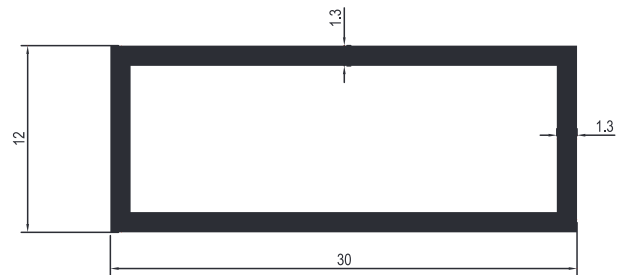
Fence Profile – Weight 2,866kgr/m



**12-133-013**

Προφίλ 12x50 – Βάρος 0,418kgr/m

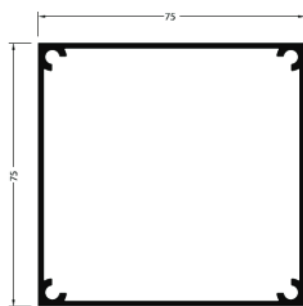
Profile 12x50 – Weight 0,418kgr/m



**12-175-013**

Προφίλ 12x30 – Βάρος 0,277kgr/m

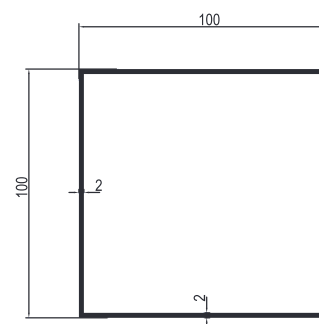
Profile 12x30 – Weight 0,277kgr/m



**12-125-016**

Προφίλ 75x75 – Βάρος 1,423kgr/m

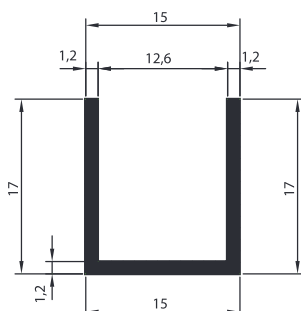
Profile 75x75 – Weight 1,423kgr/m



**12-138-020**

Προφίλ 100x100x2mm – Βάρος 2,124kgr/m

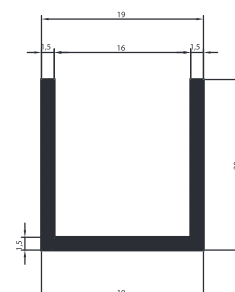
Profile 100x100x2mm – Weight 2,124kgr/m



**15-103-012**

Προφίλ 17x15x17x1,2mm – Βάρος 0,151kgr/m

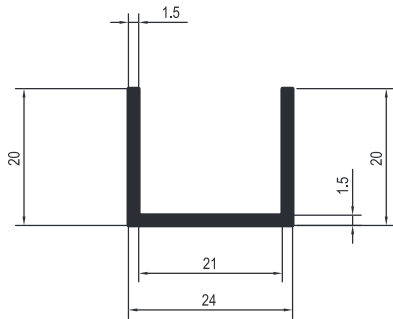
Profile 17x15x17x1,2mm – Weight 0,151kgr/m



**15-107-015**

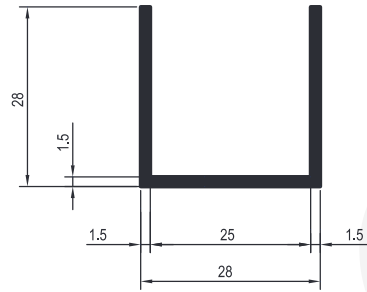
Προφίλ 20x19x20x1,5mm – Βάρος 0,228kgr/m

Profile 20x19x20x1,52mm – Weight 0,228kgr/m



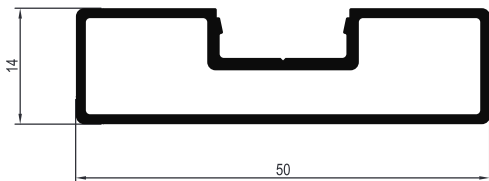
**15-133-015**

Προφίλ 20x24x20x1,5mm – Βάρος 0,248kg/m  
Profile 20x24x20x1,52mm – Weight 0,248kg/m



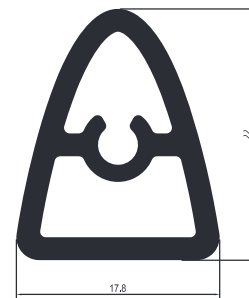
**15-122-015**

Προφίλ 28x28x28x1,5mm – Βάρος 0,329kg/m  
Profile 28x28x28x1,52mm – Weight 0,329kg/m



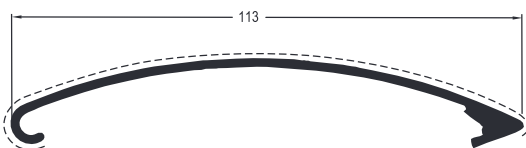
**15208**

Προφίλ Κάθετης Περιφραξης – Βάρος 0,460kg/m  
Profile for Vertical Fence – Weight 0,460kg/m



**18-338-060**

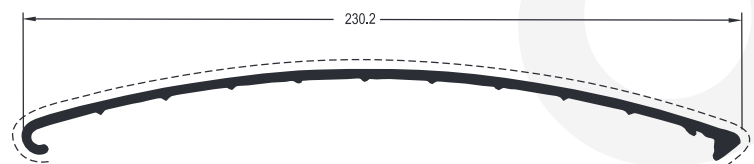
Προφίλ Περιφραξης 17,80 x 22  
Fence Profile 17,80 x 22



ΘΕΩΡΗΤΙΚΟ ΒΑΡΟΣ kg/m THEORETICAL WEIGHT kg/m  
**0.620 0.620**

**50F-9551-00**

Προφίλ Περίσιδας Περιφραξης  
Fence-shade Profile



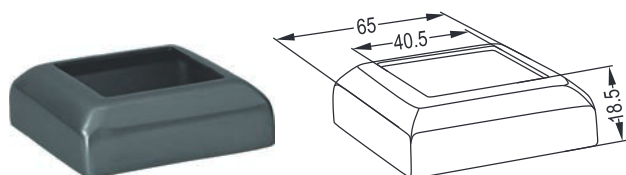
ΘΕΩΡΗΤΙΚΟ ΒΑΡΟΣ kg/m THEORETICAL WEIGHT kg/m  
**1.922 1.922**

**50F-9555-00**

Προφίλ Περίσιδας Περιφραξης  
Fence-shade Profile

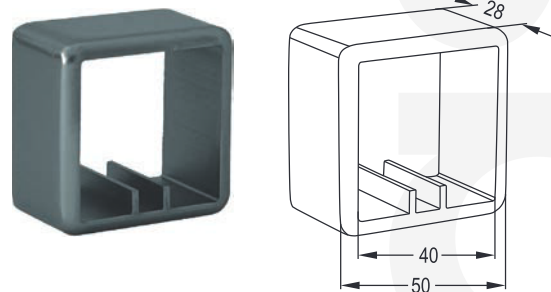
**ΣΥΣΤΗΜΑΤΑ ΠΕΡΙΦΡΑΞΗΣ & ΑΥΛΟΠΟΡΤΑΣ**  
**FENCE & GATE SYSTEM**

**ΕΞΑΡΤΗΜΑΤΑ**  
**ACCESSORIES**



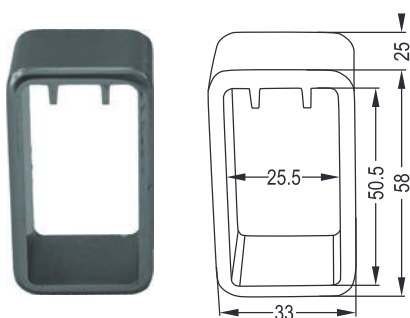
**GF 421**

Ροζέτα Ορθοστάτη 40x40  
Regular Flange for Square Post



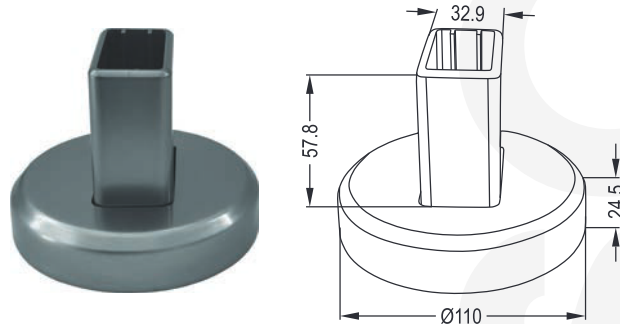
**GF 421 A**

Διακοσμητική Ροζέτα Ορθοστάτη 40x40  
Decorative Flange for Square Post



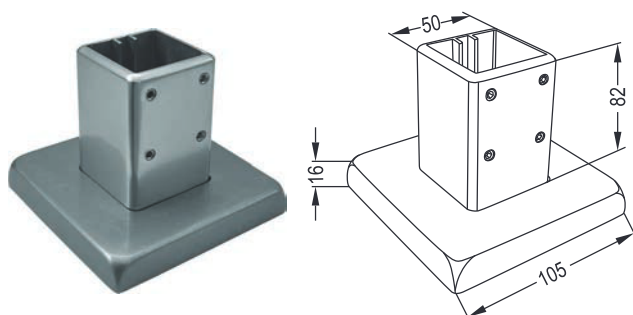
**GF 521**

Ροζέτα Ορθοστάτη 25x50  
Flange for Rectangular Post



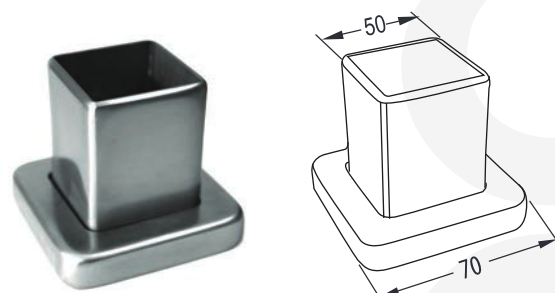
**GF 524**

Φλάντζα Δαπέδου 25x50  
25x50 External Screwed Flange



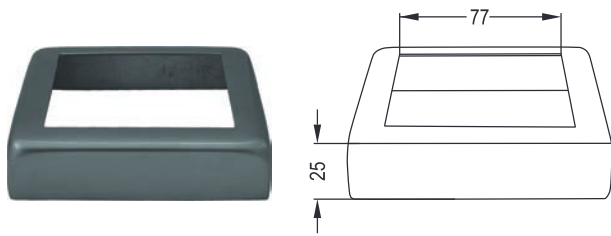
**GF 421 K**

Φλάντζα Δαπέδου 40x40  
40x40 External Screwed Flange



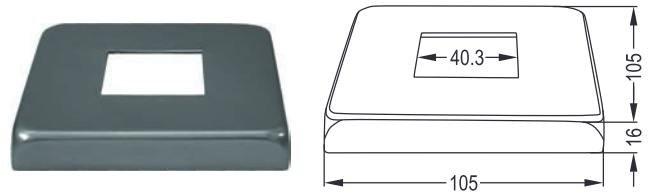
**GF 421-T**

Φλάντζα Δαπέδου 40x40  
40x40 External Screwed Flange



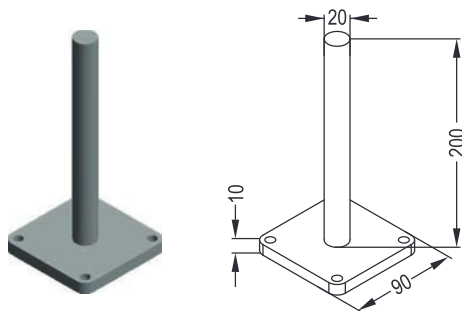
**GF 751**

Φλάντζα Δαπέδου 75x75  
Flange for Square Column 75x75



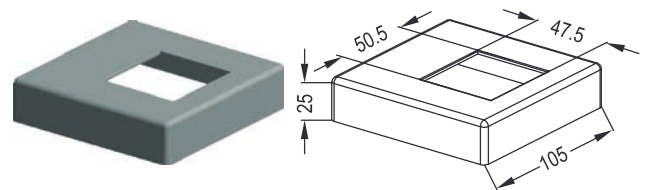
**GF 423 A**

Διακοσμητική Ροζέτα 40x40  
Decorative Flange 40x40



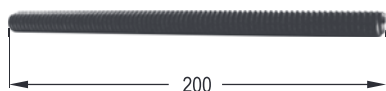
**15210 K**

Φλάντζα δαπέδου 50 x 47,1mm  
Flange 50 x 47,1mm



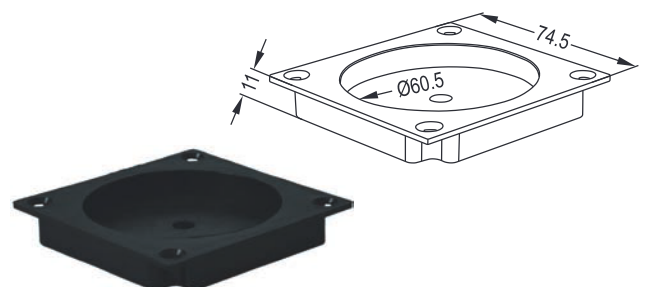
**15210 P**

Ροζέτα Ορθοστάτη 50 x 47,1mm  
Flange for Post 50 x 47,1mm



**002291**

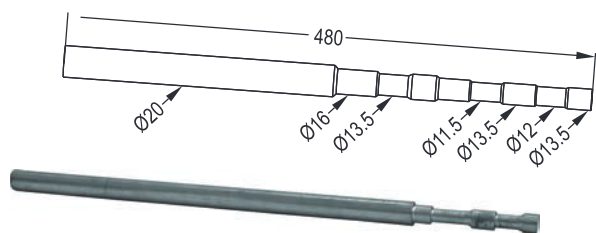
Ντίζα Στερέωσης  
Anchor for x



**18-125-016**

**GA 751**

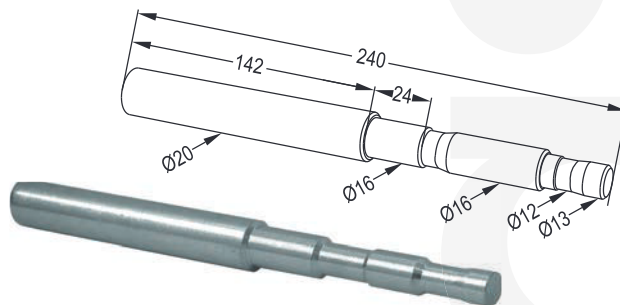
Πλαστική Βάση Στήριξης 75x75  
Column Ground Adapter 75x75



**1531**

Μεγάλος Πείρος για Φ40 Ορθοστάτη 48cm

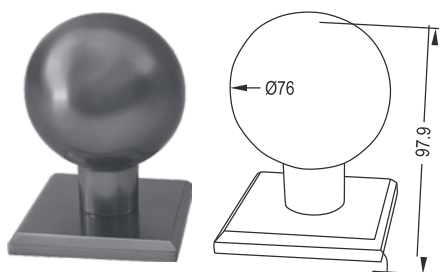
Φ40 Strut Anchor 48cm



**2041**

Πείρος για Φ40 Ορθοστάτη 24cm

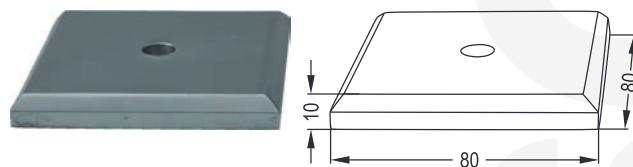
Φ40 Strut Anchor 24cm



**GT 751**

Καπάκι για Προφίλ 75x75

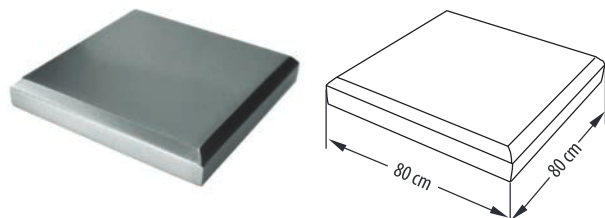
Cap Profile 75x75



**GT 751 A**

Καπάκι για Προφίλ 75x75

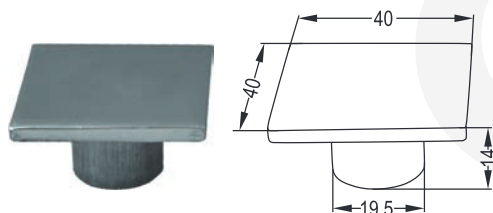
Cap Profile 75x75



**GT 751 A**

Καπάκι για Προφίλ 75x75

Cap Profile 75x75

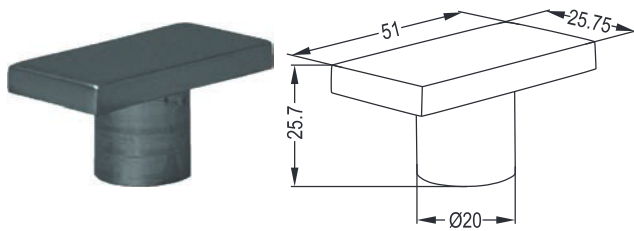


**GT 421**

Τάπα Ορθοστάτη για 40mm

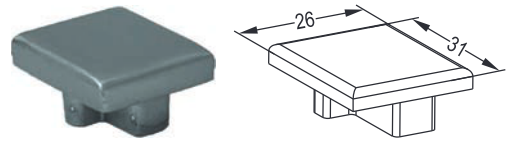
Cap for 40mm Square Post

18-115-015  
18-116-015



**GT 521**

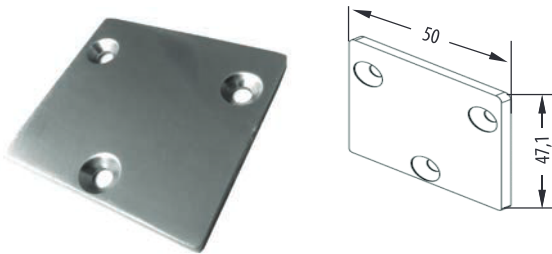
Τάπα Ορθοστάτη 50x25  
Cap for Profile 25x50



**GT 311**

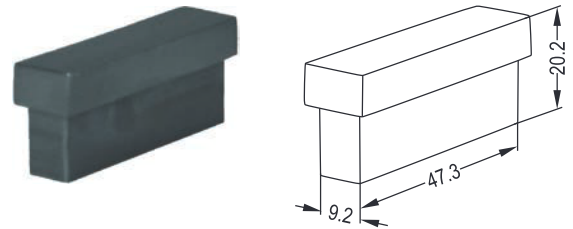
Τάπα Προφίλ 25x30  
Cap for 30mm Rectangular Rail Profile

18-122-00



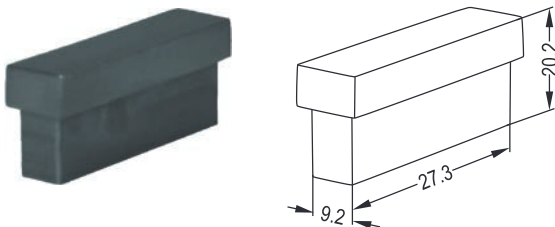
**15210 T**

Τάπα Προφίλ 15210  
Cap for 15210 Profile



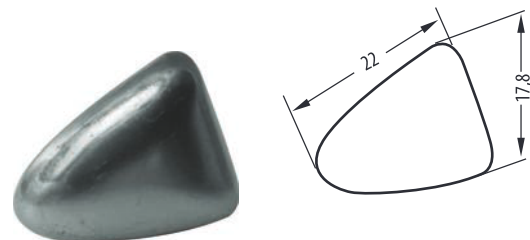
**5013 T**

Τάπα Προφίλ 12x50  
Cap for 12x50 Profile



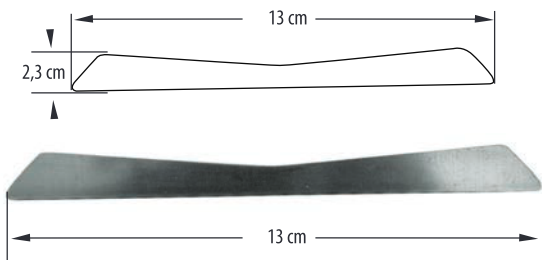
**5015 T**

Τάπα Προφίλ 12x30  
Cap for 12x30 Profile



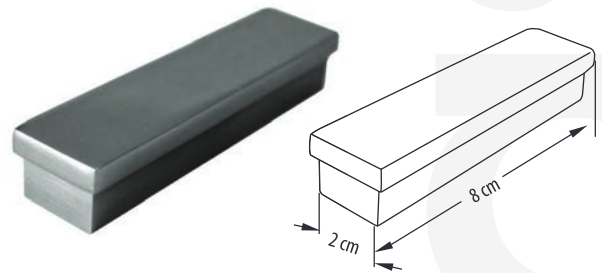
**ETR 51**

Τάπα Προφίλ 18-338-060  
Cap for 18-338-060 Profile



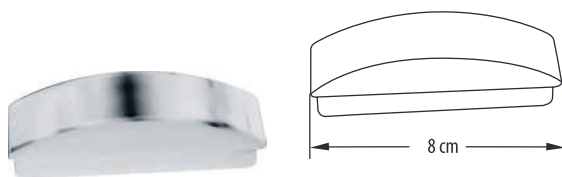
**7384**

Τάπα Προφίλ 18-318-013  
Cap for 18-318-013 Profile



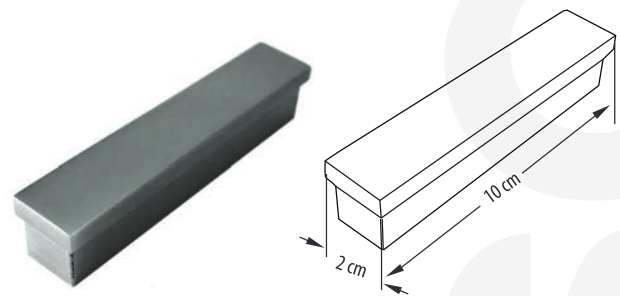
**2080**

Τάπα Προφίλ 20x80  
Cap for 20x80 Profile



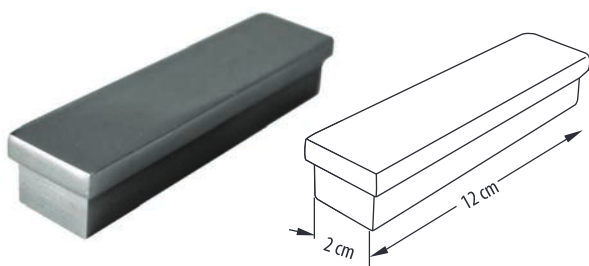
**2080 OVAL**

Τάπα οβάλ Προφίλ Σ20x80  
Oval Cap for 20x80 Profile



**12108014P2F**

Τάπα Προφίλ Σ 20x100  
Cap for 20x100 Profile



**20120**

Τάπα Προφίλ Σ 20x120  
Cap for 20x120 Profile



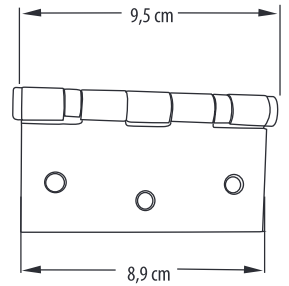
**ΕΛ114690350P**

Γωνία Συνδέσεως Πόρτας  
Aluminium Corner Joint For Opening / Sliding Doors



**ΕΛ11 MS350**

Γωνία Συνδέσεως Πόρτας  
Aluminium Corner Joint For Opening / Sliding Doors



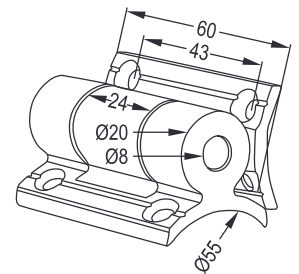
**09-7392**

Μεντεσές INOX  
INOX Hinge



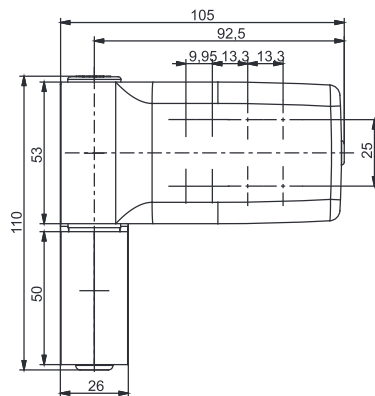
**3830**

Γωνία Συνδέσεως 18-317-010  
Corner Joint For 18-317-010



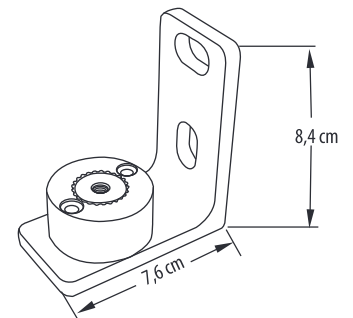
**0102**

Μεντεσές για Πορτάκια  
Handrail Door Hinge



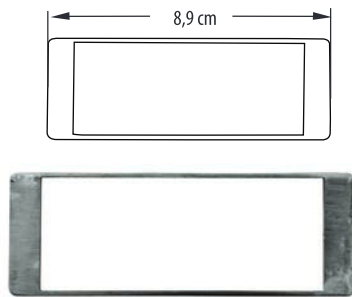
**090315 + 090156**

Μεντεσές Βαρέως Τύπου  
Heavy Type Hinge



**2000R**

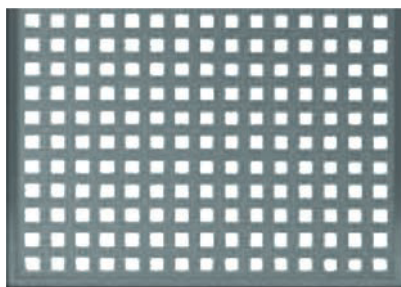
Περιστρεφόμενος Μεντεσές  
Rotating Minge



**GDGE**

Διακοσμητική Φλάντζα 18-124-00

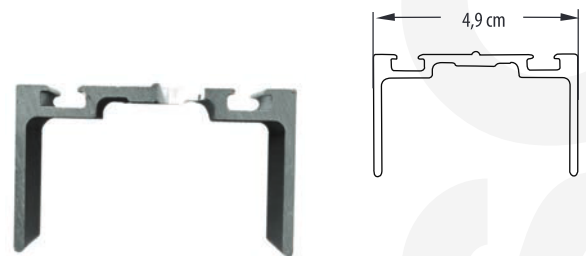
Decorative Flange for 18-124-00



**2100-2101**

Φύλλο Διάτρητο με Τετράγωνη Τρύπα

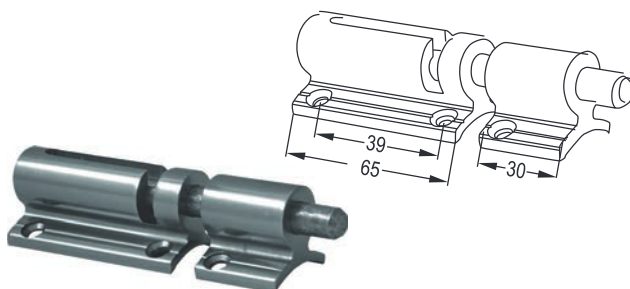
1000x2000x2mm - 1500x2500x2mm



**2000T**

Σύνδεσμος "ταφ" Πόρτας

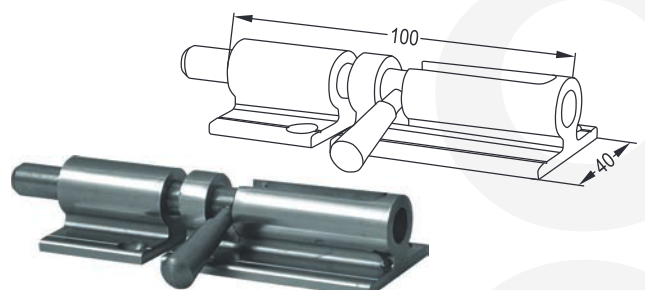
"T" Connection



**O103**

Σύρτης για Πορτάκια

Handrail Door Bolt



**GY 507 A**

Σύρτης για Πορτάκια Ίσιος

Flat Door Bolt



**0302100**

ΚΛΕΙΔΑΡΙΑ

Lock



**ΕΠΚ 7790**

ΗΛΕΚΤΡΙΚΟ ΚΥΠΡΙ

Electric Door Opener



**0302968**

Αντίκρουμα Κλειδαριάς

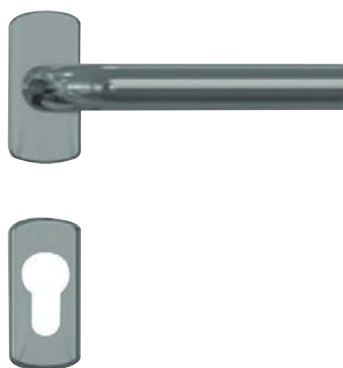
Mortice Lock



**0120125**

Κύλινδρος 83cm

Cylinder 83cm



**0700335**

Χερούλι Διπλό Ίνοξ 316

Inox 316 Double Handle



**007380**

Ράουλο Συρόμενης Πόρτας Ίνοξ 316

Inox 316 Wheels for Sliding Door



**007381**

Ράουλο Άνω Συρόμενης Πόρτας Ίνοξ 316  
Up Wheels for Sliding Door



**007382**

Μοντροχιά Φ 19 – Οδηγός  
Rail for Sliding Door



**007383**

Σύνδεσμος Μοντροχίας Φ 19,5  
Connection Rail for Sliding



**P 2000**

Ραουλιέρα Συρόμενης Πόρτας  
Adjustable Up Wheels for Sliding Door



**01B1079**

Μοτέρ Συρόμενης Πόρτας  
Motor For Sliding Gates



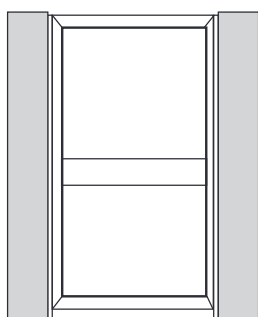
**901482**

Φάρος Συρόμενης Πόρτας  
Light For Sliding Gates

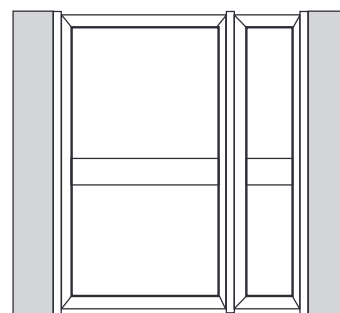


<b>1216312</b>
Μηχανισμός Ανοιγόμενης Πόρτας
Motor For Opening Gates

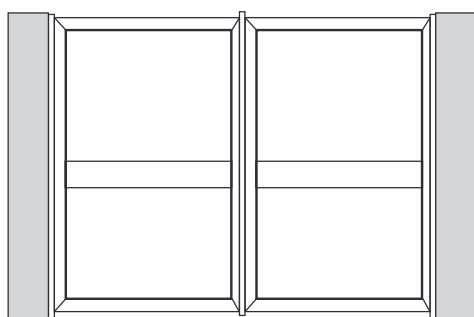
<b>034 CPUR</b>
Κόλλα Αλουμινίου
Aluminium Glue



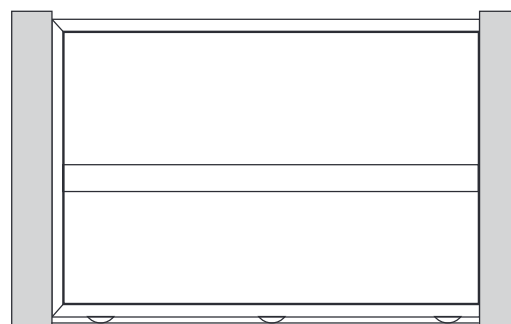
ΜΟΝΟΦΥΛΛΗ ΠΟΡΤΑ, ΑΝΟΙΓΟΜΕΝΗ



ΜΟΝΟΦΥΛΛΗ ΠΟΡΤΑ,  
ΑΝΟΙΓΟΜΕΝΗ, ΜΕ ΣΤΑΘΕΡΟ



ΔΙΦΥΛΛΗ ΑΝΟΙΓΟΜΕΝΗ ΠΟΡΤΑ



ΣΥΡΟΜΕΝΗ ΠΟΡΤΑ

Η Αφοι Πατσάλα ΑΕΒΕ, διαθέτει στην αγορά πληθώρα σχεδίων, μονόφυλλης, δίφυλλης και συρόμενης πόρτας ή αυλόπορτας, με σταθερά ή μη μέλη. Επιπλέον, η ποιότητα των εξαρτημάτων κατασκευής, από ανοδιωμένο αλουμίνιο, ως υλικό, εγγυάται την μέγιστη δυνατή προστασία από την διάβρωση.

ΠΛΕΟΝΕΚΤΗΜΑΤΑ ΣΕ ΣΧΕΣΗ ΜΕ ΤΟ ΦΥΣΙΚΟ ΞΥΛΟ

- ΜΕΓΑΛΗ ΔΙΑΡΚΕΙΑ ΖΩΗΣ
- ΣΧΕΔΟΝ ΜΗΔΕΝΙΚΗ ΑΠΟΡΡΟΦΗΣΗ ΥΓΡΑΣΙΑΣ
- ΜΗΔΑΜΙΝΗ ΣΥΝΤΗΡΗΣΗ (ΔΕΝ ΘΕΛΕΙ ΛΑΔΙ ή ΒΕΡΝΙΚΙ)
- ΑΝΤΟΧΗ ΣΕ ΣΗΨΗ ΚΑΙ ΕΠΙΒΛΑΒΕΙΣ ΟΡΓΑΝΙΣΜΟΥΣ
- ΕΥΚΟΛΗ & ΓΡΗΓΟΡΗ ΤΟΠΟΘΕΤΗΣΗ
- ΕΙΝΑΙ ΒΡΑΔΥΚΑΥΣΤΟ  
(Μετά από σύγκριση με το φυσικό ξύλο π.χ. δρυς χρειάζεται διπλάσιο χρόνο για να καεί)
- ΦΑΙΝΕΤΑΙ ΚΑΙ ΕΧΕΙ ΤΗΝ ΑΙΣΘΗΣΗ ΤΟΥ ΞΥΛΟΥ
- ΜΠΟΡΕΙ ΝΑ ΒΙΔΩΘΕΙ ΝΑ ΠΛΑΝΙΣΤΕΙ ΚΑΙ ΝΑ ΚΟΠΕΙ ΟΠΩΣ ΤΟ ΞΥΛΟ
- ΕΙΝΑΙ 100% ΑΝΑΚΥΚΛΩΣΙΜΟ ΚΑΙ ΦΙΛΙΚΟ ΜΕ ΤΟ ΠΕΡΙΒΑΛΛΟΝ



Χαμηλές απαιτήσεις συντήρησης



Χωρίς σχίσεις και ζεστό στην αφή



Γερό και ανθεκτικό στην υπεριώδη ακτινοβολία



Επιφάνεια υψηλής τριβής



Αντοχή μακράς διάρκειας



Συμβάλλει στην προστασία του περιβάλλοντος

ΚΑΘΑΡΙΣΜΟΣ

ΚΑΘΑΡΙΖΕΤΑΙ ΑΠΛΑ ΧΡΗΣΙΜΟΠΟΙΩΝΤΑΣ ΝΕΡΟ  
ή ΓΙΑ ΠΙΟ ΕΠΙΜΟΝΟΥΣ ΛΕΚΕΔΕΣ ΜΠΟΡΕΙ ΝΑ ΧΡΗΣΙΜΟΠΟΙΗΘΕΙ  
ΚΑΙ ΕΝΑ ΗΠΙΟ ΚΑΘΑΡΙΣΤΙΚΟ ΤΟΥ ΕΜΠΟΡΙΟΥ

ΤΡΟΠΟΙ ΤΟΠΟΘΕΤΗΣΗΣ



ΤΡΟΠΟΣ ΤΟΠΟΘΕΤΗΣΗΣ No 1

Τρυπάτε τις τάβλες του DECK και με ανοξειδωτες ασάλινες βίδες τις βιδώνετε στα δοκάρια.



ΤΡΟΠΟΣ ΤΟΠΟΘΕΤΗΣΗΣ No 2

Πριν την τοποθέτηση του DECK βιδώνετε με ανοξειδωτες ασάλινες βίδες τον σταυρό (T-CLIP) στα δοκάρια και κατόπιν συναρμολογείτε τις τάβλες του DECK. Ο σταυρός (T-CLIP) εξασφαλίζει την γρηγορότερη και ασφαλέστερη τοποθέτηση.



ΕΓΓΥΗΣΗ  
15  
ΧΡΟΝΙΑ

ΔΕ ΘΑ ΠΡΟΣΒΛΗΘΕΙ ΑΠΟ ΕΝΤΟΜΑ/ΣΑΡΑΚΙ  
ΔΕ ΘΑ ΡΑΓΙΣΕΙ  
ΔΕ ΘΑ ΠΑΡΟΥΣΙΑΣΕΙ ΣΚΛΗΘΡΕΣ  
ΔΕ ΘΑ ΣΑΪΣΕΙ ΚΑΙ ΔΕ ΘΑ ΠΕΤΣΙΚΑΡΕΙ\*

\*ΕΦΟΣΩΝ Η ΕΓΚΑΤΑΣΤΑΣΗ ΤΟΥ ΠΡΟΪΟΝΤΟΣ ΓΙΝΕΙ ΣΥΜΦΩΝΑ ΜΕ ΤΙΣ ΟΔΗΓΙΕΣ.

Wood-Polymer-Deck - ΧΡΩΜΑΤΑ ΚΑΙ ΣΧΕΔΙΑ ΠΕΡΙΦΡΑΣΗΣ



Παχρα

Καφέ

Γκρι



Ίσια νερά

Ραβδώσεις

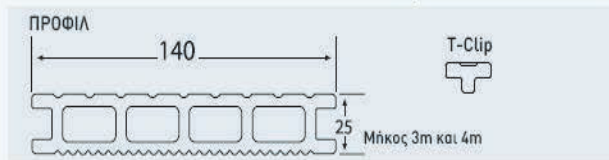
ΤΑΠΕΣ - ΧΡΩΜΑΤΑ



Παχρα

Καφέ

Γκρι



ΠΡΟΦΙΛ

140

T-Clip

Μήκος 3m και 4m

Wood-Polymer-Deck - ΧΡΩΜΑΤΑ ΚΑΙ ΣΧΕΔΙΑ ΠΑΤΩΜΑΤΟΣ



Βέγκεν-Γκρι

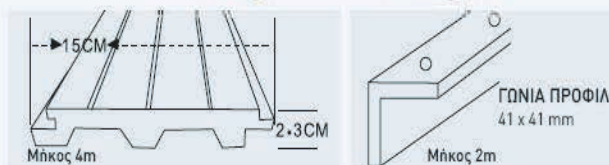
Κερασιά

ΓΩΝΙΕΣ - ΧΡΩΜΑΤΑ



Κερασιά

Γκρι



Μήκος 4m

2.3CM

ΓΩΝΙΑ ΠΡΟΦΙΛ  
41 x 41 mm

Μήκος 2m

Σημειώσεις

Handwriting practice area with 18 horizontal dashed lines.



Handwriting practice area with horizontal dashed lines and large, faint, vertical text on the left side.





ΕΔΡΑ ΘΕΣΣΑΛΟΝΙΚΗ  
T. 2310 681 180 - F. 2310 683 686  
E. [info@patsalas.gr](mailto:info@patsalas.gr)

ΕΚΘΕΣΗ ΘΕΣΣΑΛΟΝΙΚΗ - ΚΑΛΑΜΑΡΙΑ  
Μ. Κυδωνίων & Χρυσουπόλεως  
T. 2311 290 080  
E. [mail@patsalas.gr](mailto:mail@patsalas.gr)

HEADQUARTERS THESSALONIKI  
T. +30 2310 681 150 - F. +30 2310 683 686  
E. [info@patsalas.gr](mailto:info@patsalas.gr)

SHOWROOM THESSALONIKI - KALAMARIA  
Μ. Kidonion & Chrisoupoleos  
T. +30 2311 290 080  
E. [mail@patsalas.gr](mailto:mail@patsalas.gr)

[www.patsalas.gr](http://www.patsalas.gr)