



ΓΕΝΙΚΟΣ
ΚΑΤΑΛΟΓΟΣ
ΚΑΓΚΕΛΑ ΑΛΟΥΜΙΝΙΟΥ

CONCISE LIST OF ALUMINIUM RAILINGS



www.patsalas.gr



SMOOTH LINE

ΠΕΡΙΕΧΟΜΕΝΑ / INDEX



ΣΕΛ./PAGE

ΙΣΤΟΡΙΚΟ & ΠΡΟΦΙΛ ΕΤΑΙΡΙΑΣ	2	BACKGROUND & COMPANY PROFILE
ΠΙΣΤΟΠΟΙΗΣΗ ΑΝΤΟΧΗΣ	3	CERTIFICATION OF STRENGTH
ΕΡΕΥΝΑ ΚΑΙ ΑΝΑΠΤΥΞΗ	4	RESEARCH AND DEVELOPMENT
ΛΟΓΟΤΥΠΑ ΣΥΣΤΗΜΑΤΩΝ	5	PRODUCT BRANDS
ΠΡΩΤΟΠΟΡΟΙ ΣΤΗ ΝΕΑ ΤΕΧΝΟΛΟΓΙΑ	6	PIONEERS IN NEW TECHNOLOGY
ΔΙΑΔΙΚΑΣΙΑ ΑΝΟΔΙΩΣΗΣ	7	THE PROCCES OF ANODISE
ΕΜΦΑΝΙΣΗ ΠΡΟΪΟΝΤΩΝ	8	APPERANCE OF THE PRODUCTS
ΕΡΓΑ	9	WORK

ΚΑΓΚΕΛΑ ΑΛΟΥΜΙΝΙΟΥ ΤΥΠΟΥ ΙΝΟΧ INOX TYPE ALUMINIUM RAILS

ΠΡΟΦΙΛ	12-22	PROFILES
ΕΞΑΡΤΗΜΑΤΑ	24-54	ACCESSORIES
ΕΤΟΙΜΕΣ ΚΟΛΩΝΕΣ	56-59	FLAT POST SYSTEM
ΣΤΕΓΑΣΤΡΑ ΕΙΣΟΔΟΥ	60	ANODISED ENTRANCE CANOPIES
ΤΖΑΜΙΑ TRIPLEX	61	TRIPLEX GLASS
ΚΑΝΟΝΕΣ ΕΓΚΑΤΑΣΤΑΣΗΣ	62-63	INSTALLATION RULES

ΣΥΣΤΗΜΑΤΑ ΚΑΓΚΕΛΩΝ ELLIPSE ELLIPSE RAILING SYSTEM

ΠΡΟΦΙΛ	66-67	PROFILES
ΕΞΑΡΤΗΜΑΤΑ	70-76	ACCESSORIES

ΣΥΣΤΗΜΑΤΑ ΚΑΓΚΕΛΩΝ SMOOTH LINE SMOOTH LINE RAILING SYSTEM

SMOOTH LINE	78	SMOOTH LINE
SMOOTH LINE 800	80-86	SMOOTH LINE 800
SMOOTH LINE 600	88-94	SMOOTH LINE 600

ΣΥΣΤΗΜΑΤΑ ΠΕΡΙΦΡΑΞΗΣ & ΑΥΛΟΠΟΡΤΑΣ FENCE & GATE SYSTEM

ΠΡΟΦΙΛ	97-103	PROFILES
ΕΞΑΡΤΗΜΑΤΑ	105-115	ACCESSORIES

ΣΥΣΤΗΜΑΤΑ ΣΤΗΡΙΞΗΣ ΥΑΛΟΠΙΝΑΚΑ GLASS SUPPORTING SYSTEMS

SERIES	120-134	SERIES
ΠΡΟΦΙΛ	136-143	PROFILES
ΠΡΟΦΙΛ ΚΟΥΠΑΣΤΩΝ	146-147	RAILTOPS PROFILES
ΕΞΑΡΤΗΜΑΤΑ	150-157	ACCESSORIES
ΤΕΧΝΙΚΕΣ ΛΕΠΤΟΜΕΡΕΙΕΣ	160-171	TECHNICAL DETAILS




ΙΣΤΟΡΙΚΟ & ΠΡΟΦΙΛ ΕΤΑΙΡΙΑΣ



BACKGROUND & COMPANY PROFILE

 Since 1975 Patsalas S.A provides aluminium products that individually embrace the need of all customers. With the focus of our ideas on man and his need in the spaces that one moves, we enrich the space of aluminium with new proposals based on our constantly evolving know-how. We create relationships of trust, security and high aesthetics.

At the Patsalas S.A we work in an organised and seamless way to create ideas, products and values for a better future. We take care of the working environment, we operate responsibly and fairly in the market and we support the actions on environmental protection for us and the next generations.

 Από το 1975 η εταιρεία Patsalas S.A παρέχει προϊόντα αλουμινίου που αγκαλιάζουν ξεχωριστά τις ανάγκες όλων των πελατών. Με επίκεντρο των ιδεών μας τον άνθρωπο και τις ανάγκες του στους χώρους που κινείται, εμπλουτίζουμε τον χώρο του αλουμινίου με καινοτόμες προτάσεις που βασίζονται στη συνεχώς εξελισσόμενη τεχνογνωσία μας. Δημιουργούμε σχέσεις εμπιστοσύνης, ασφάλειας και υψηλής αισθητικής

Στην Patsalas S.A εργαζόμαστε οργανωμένα και απρόσκοπτα στη δημιουργία ιδεών, προϊόντων και αξιών για ένα καλύτερο μέλλον. Φροντίζουμε το εργασιακό περιβάλλον, λειτουργούμε με υπευθυνότητα και ευγενή άμιλλα στην αγορά και στηρίζουμε τις δράσεις προστασίας του περιβάλλοντος για εμάς και τις επόμενες γενιές.



patsalas

🇬🇷 Η εταιρία σχεδιάζει και παράγει τα συστήματα της πάντα με γνώμονα την ασφάλεια.

Γι' αυτό πιστοποιεί όλα τα συστήματά της στα μεγαλύτερα ινστιτούτα στην Ευρώπη.

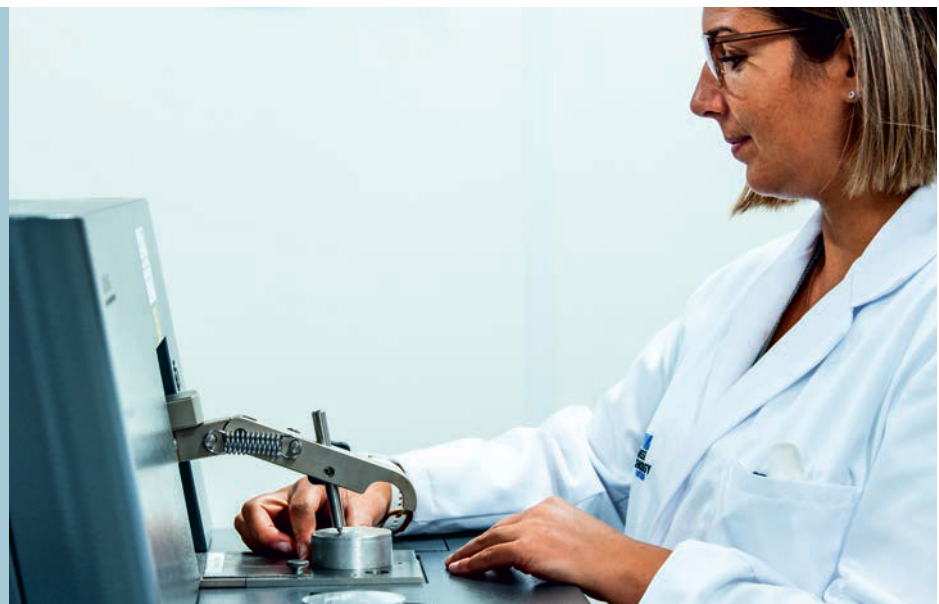
CERTIFICATION OF STRENGTH

🇬🇷 The company designs and extrudes all the systems always with focusing the safety.

For this certifies all the systems at the biggest institutes of Europe.

“

ΠΙΣΤΟΠΟΙΗΣΗ
ΑΝΤΟΧΗΣ



”

ΕΡΕΥΝΑ ΚΑΙ ΑΝΑΠΤΥΞΗ

🇬🇷 Σε έναν κόσμο που αλλάζει, η εξέλιξη της εταιρείας μας διασφαλίζεται από την αντίληψη των σύγχρονων κρίσεων, τις ιδέες και τη διάθεση να δημιουργούμε.

Λαμβάνουμε μέρος σε συμπόσια καινοτομίας και έρευνας, επενδύουμε σημαντικά κεφάλαια και χρησιμοποιούμε την πιο σύγχρονη τεχνολογία. Προσλαμβάνουμε συνεχώς καταξιωμένα στελέχη από τον χώρο των επιχειρήσεων. Ερευνούμε και αναπτύσσουμε νέα προϊόντα.

RESEARCH AND DEVELOPMENT

🇬🇧 In a changing world, the evolutions of our company is ensured by the perception of modern crises, the ideas and the willingness to create.

We take part in an innovation and research Symposium, invest significant funds and use the latest know-how. We constantly hire renowned executives from the bussiness world. Weresearch and develop new products.



🇬🇷 Στα πλαίσια καινοτομίας και δημιουργίας η Patsalas S.A από το έτος 2005 σχεδίασε και παράξε τη γκάμα συστημάτων αλουμινίου με την επωνυμία, την πατέντα σχεδιασμού και κατοχύρωση πνευματικών δικαιωμάτων BRL.

Διαβάστε ποια είναι τα προϊόντα αλουμινίου BRL που σας εξασφαλίζουν άψογη αισθητική, άνεση και ασφάλεια

PRODUCT BRANDS

🇬🇷 In the context of innovation and creation, since 2005, our company has designed and produced the range of aluminium systems with the brand name, design patent and copyright BRL. Read which are the BRL aluminium systems that ensure you impeccable aesthetics, comfort and safety

“

ΛΟΓΟΤΥΠΑ
ΣΥΣΤΗΜΑΤΩΝ



SMOOTH LINE

Z-400
Slide system

Z-500
Slide system

Z-600
Slide system

DELTA
Guillotine

FINEZZA
Aluminium Internal Doors

FINEZZASLIM
aluminium internal doors





ΠΡΩΤΟΠΟΡΟΙ ΣΤΗ ΝΕΑ ΤΕΧΝΟΛΟΓΙΑ



Pioneers in new technology



We are combining our longtime experience together with the finest overseas houses and in that way we are able to provide you the solution which are required for the contemporary buildings. Our products are responding in every architectural application at high quality and aesthetical perfection, unique in Greece, dyed in anodised colour with hardness 20mm in order to stand with all the weather conditions, mostly ideal for sea, pools and mountain.

Πρωτοπόροι στη Νέα Τεχνολογία



Συνδυάζουμε την πολύχρονη εμπειρία μας με τους καλύτερους οίκους του εξωτερικού για να σας προσφέρουμε τις λύσεις που απαιτούνται για τα σύγχρονα κτίρια.

Τα προϊόντα μας ανταποκρίνονται σε κάθε αρχιτεκτονική εφαρμογή υψηλής ποιότητας και αισθητικής τελειότητας, μοναδικά στην Ελλάδα, βαμμένα ανοδίωση σε σκληρότητα 20 μικρά για να αντέχουν σε όλες τις καιρικές συνθήκες, ιδανικά για θάλασσα, πισίνες και βουνό.

Πιστοποίηση ποιότητας σε προϊόντα ανοδίωσης

Σε ευρωπαϊκό επίπεδο, ο έλεγχος και η πιστοποίηση της ποιότητας των ανοδιώμενων και ηλεκτροστατικά βαμμένων προϊόντων αλουμινίου καθορίζονται από τις προδιαγραφές QUALANOD.

Με εγκαταστάσεις να έχουν 5 μπάνια ανοδίωσης των 15.000 Αμπέρ και ικανότητα παραγωγής 12.000 τόνων το χρόνο.

Certification of quality in the anodised products

In Europe level, the control and the certification of the anodised painted products are defined from the designations of QUALANOD.

Anodise facilities with capacity 15.000A and production ability of 12.000T per year.



Η διαδικασία γίνεται με ηλεκτρόλυση (διοχέτευση συνεχούς ρεύματος), σε μπάνιο θειικού οξέος, κάτω από αυστηρές συνθήκες ελέγχου των συγκεντρώσεων των χημικών συστατικών, της θερμοκρασίας, της πυκνότητας, του ρεύματος κ.λ.π. Αποτέλεσμα της ηλεκτρόλυσης είναι η με απόλυτα ελεγχόμενο τρόπο οξειδωση της επιφάνειας του αλουμινίου. Το ανοδικό επίστρωμα είναι διαφανές (σα γυαλί). Επίσης το ανοδικό επίστρωμα δεν είναι συνεχές και παρουσιάζει πόρους.

Χαρακτηριστικά

- Το στρώμα ανοδίωσης δημιουργείται από το ίδιο το μέταλλο, είναι πλήρως ενσωματωμένο σε αυτό και έτσι δεν υπάρχουν προβλήματα πρόσφυσης.
- Η αντιδιαβρωτική συμπεριφορά της ανοδίωσης είναι πάρα πολύ καλή, εφόσον τηρηθούν όλοι οι κανόνες παραγωγικής διαδικασίας, εφαρμογής και χρήσης.

Ποιοτικά Χαρακτηριστικά της Ανοδίωσης

Εμφάνιση: η τελική εμφάνιση των ανοδιωμένων προϊόντων αλουμινίου μπορεί να είναι άχρωμη (φυσικό χρώμα) ή έγχρωμη.

Πάχος Ανοδίωσης

Το πάχος ανοδίωσης αντιστοιχεί στο πάχος σε μικρά (μm = χιλιοστά χιλιοστομέτρου) του επιστρώματος του οξειδίου του αλουμινίου της σημαντικής επιφάνειας. Ανάλογα με τη χρήση και το περιβάλλον που θα τοποθετηθεί η κατασκευή, επιβάλλεται και το ελάχιστο επιτρεπόμενο πάχος ανοδίωσης.

Η Αφοί Πατσάλα ΑΕΒΕ, διαθέτει το σύστημα καγκέλου σκληρότητας $20\mu\text{m} - 22\mu\text{m}$, με πιστοποίηση αντοχής των προϊόντων σε όλες τις καιρικές συνθήκες.

Συντήρηση προϊόντων

Η σωστή συντήρηση των προϊόντων ανοδίωσης εξασφαλίζει τη διαχρονικά άριστη λειτουργία και εμφάνιση των προϊόντων, όπως ακριβώς και την ημέρα της τοποθέτησης.

Εξασφαλίστε τον τακτικό καθαρισμό των προϊόντων. Η συχνότητα με την οποία πρέπει να γίνεται ο καθαρισμός ποικίλει από τη χρήση και έκθεση των προϊόντων στις εκάστοτε συνθήκες. Σαν γενικό κανόνα, φροντίστε ο καθαρισμός να γίνεται το συχνότερο μία φορά το μήνα μέχρι μία φορά το εξάμηνο.

Χρησιμοποιήστε σαπούνι καθαρισμού και χλιαρό νερό για το ξέπλυμα ενώ για τα μικρά εξαρτήματα ένα μαλακό πανί για να μη χαράζει τις επιφάνειες. Για τον καθαρισμό των λιπαρών μερών χρησιμοποιήστε και πάλι μαλακό πανί εμπλουτισμένο με καθαριστικό white spirit και ξεβγάζοντας πολύ καλά με άφθονο νερό.

Προσοχή! Να μη χρησιμοποιούνται όξινα ή αλκαλικά προϊόντα καθαρισμού, όπως επίσης και τα κοινά απορρυπαντικά καθαρισμού του σπιτιού, παρά μόνο κατόπιν επικοινωνίας με τον προμηθευτή. Επίσης δεν θα πρέπει να χρησιμοποιούνται οποιουδήποτε είδους λιπαντικά υλικά, όπως γυαλόχαρτο, σμυριδόχαρτο, ατσάλου κ.λ.π.

“

ΔΙΑΔΙΚΑΣΙΑ ΑΝΟΔΙΩΣΗΣ

The process of anodise

The process is made with electrolysis (channeling of current power), in a “shower” of sulphur acid, under strict conditions of constant control of the chemical concentration of temperature, the density of the current etc. As a result of electrolysis is the oxidation of the surface under a totally controlled manner. The upper layer is transparent (like glass). Furthermore the upper layer is consecutive and has pores on it.

Characteristics

The layer of the anodise is created from the same metal, and is fully incorporated in it and as a result no problems of adhesion derive. The anticorrosive behaviour of the anodise is very good, provided all the rules of the producing process application and use are applied.

Quality characteristics of anodising

Appearance: The final appearance of the anodised aluminium products will appear colorless (natural colour) or coloured.

Thickness of anodise

The thickness of anodise corresponds in the thickness in microns (μm = millimeter of the millimeters) of the coating of the aluminium oxide to the surface. In accordance with the use and the environment where the structure is installed, the minimum allowed thickness of the anodise is imposed.

The Patsalas Bros s.a., has in its disposal rail system of $20\mu\text{m} - 22\mu\text{m}$ with an endurance certificate of all products and for all the weather conditions.

Preservation of the products

The right preservation of the products may ensure the long lasting and perfect function as well as the appearance of the products, exactly as the first day that they were installed.

Provide the regular cleaning of the products. The frequency that the cleaning should be made varies and depends on the usage and the exposure of the products in the given conditions. As a general rule, the cleaning should take place from one time in the month until one time every six months.

It is strongly recommended to use soap and luke warm water to rinse them off and as long as the smaller accessories are concerned should be cleaned with a soft table cloth enriched with white spirit detergent rinsing it with plenty of water.

Attention! Do not use oxidants and alcoholic cleaning products, as well as the common house cleaning products, unless there is a contact with the supplier. Moreover no kind of abrasive objects must be applied, such as abrasive paper, wire etc.



ΕΜΦΑΝΙΣΗ ΠΡΟΪΟΝΤΩΝ

Apperance of the products



The final appearance of the products depends from the relation of the characteristics which mentioned below:

- The alloy it must be predetermined and the supplier must certify that the product corresponds to the equivalent specification and it is appropriate to under the process of anodising.
- The manner of superficial process before the anodising. In this way the final appearance may be shining or mat.
- From the superficial process after the anodising process, for example the colouring or the sealing conditions.
- From the handling manipulation during the packaging, storing and transportation and delivery in the clients shop.



Η τελική εμφάνιση των προϊόντων εξαρτάται από τα παρακάτω:

- Από το κράμα. Αυτό πρέπει να είναι καθορισμένο και ο προμηθευτής οφείλει να πιστοποιεί ότι το υλικό ανταποκρίνεται στις αντίστοιχες προδιαγραφές και ότι είναι κατάλληλο να υποστεί την ανοδίωση.
- Από τον τρόπο επιφανειακής επεξεργασίας πριν την ανοδίωση. Έτσι η τελική εμφάνιση μπορεί να είναι γυαλιστερή ή ματ.
- Από την επιφανειακή επεξεργασία μετά την ανοδίωση, όπως για παράδειγμα το χρωματισμό ή τις συνθήκες σφραγίσματος.
- Από τον τρόπο χειρισμού κατά τη συσκευασία, αποθήκευση, μεταφορά και παράδοση στο χώρο του πελάτη.



Χρωματολόγιο - Anodised Colours

ΕΜΦΑΝΙΣΗ	COLOUR	ΚΩΔ. / CODE
Άχρωμο	Natural	P NATUREL
Μπρονζέ	Bronze	P 0
Ανοιχτό Καφέ	Light Brown	P 1
Σκούρο Καφέ	Dark Brown	P 2
Μαύρο	Black	P 3
Χρυσό	Gold	P 10
Μπλε	Blue	P 20
Πράσινο	Green	P 30
Κόκκινο	Red	P 40



Buca Beach Resort – Messini



Amada Colossos Resort



City Mall – Skopje



Ammon Zeus – Chalkidiki



Day Tower – Office Building – Bucharest



Portes Lithos – Chalkidiki



Elysium Resort & spa – Rhodes



Imperial Plus hotel – Thessalonki



Rodos Palladium – Rhodes



Ambassador 3 – Tirana

“
ΕΡΓΑ

Handwriting practice lines with a large vertical watermark reading 'patsalas' on the left side.

ΚΑΓΚΕΛΑ ΑΛΟΥΜΙΝΙΟΥ ΤΥΠΟΥ ΙΝΟΧ
INOX TYPE ALUMINIUM RAILS

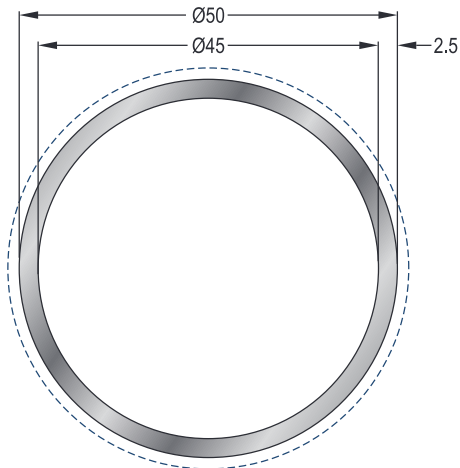
ΠΡΟΦΙΛ
PROFILES

ΣΗΜΑΝΤΙΚΗ ΣΗΜΕΙΩΣΗ

Τα βάρη που αναφέρονται στον κατάλογο είναι θεωρητικά.
Οποιαδήποτε αποκλίσεις +/- 10 % είναι εντός των προδιαγραφών και θεωρούνται αποδεκτές.

IMPORTANT NOTICE

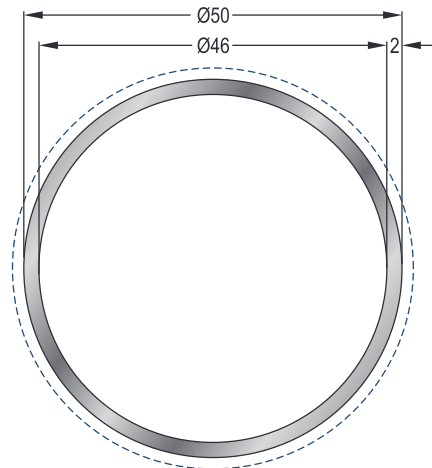
The weights mentioned in this catalogue are theoretical.
Any declination +/- 10 % is considered valid and acceptable according to specifications.



10-128-025

Κουπαστή $\Phi 50 \times 2,5 \text{mm}$ - Βάρος: 1,011 kgr/m

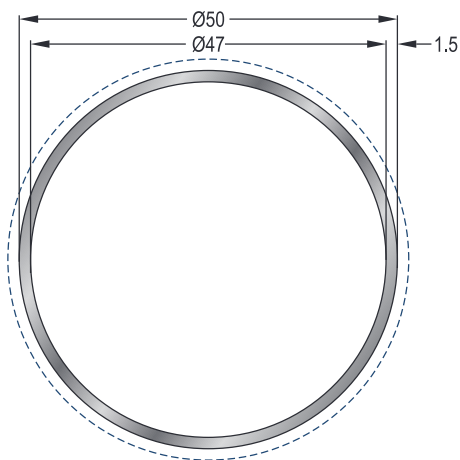
Railtop Profile $\Phi 50 \times 2,5 \text{mm}$ - Weigth: 1,011 Kgr/m



10-128-020

Κουπαστή $\Phi 50 \times 2 \text{mm}$ - Βάρος: 0,817 kgr/m

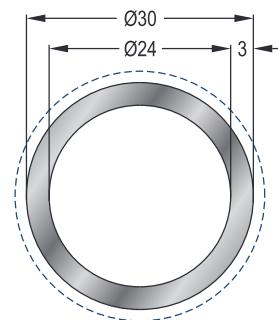
Railtop Profile $\Phi 50 \times 2 \text{mm}$ - Weigth: 0,817 Kgr/m



10-128-015

Κουπαστή $\Phi 50 \times 1,5 \text{mm}$ - Βάρος: 0,619 kgr/m

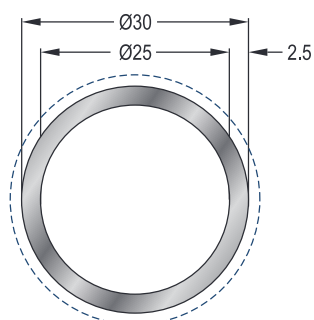
Railtop Profile $\Phi 50 \times 1,5 \text{mm}$ - Weigth: 0,619 Kgr/m



10-119-030

Κουπαστή $\Phi 30 \times 3 \text{mm}$ - Βάρος: 0,689 kgr/m

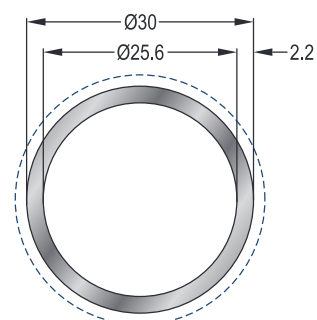
Railtop Profile $\Phi 30 \times 3 \text{mm}$ - Weigth: 0,689 Kgr/m



10-119-025

Κουπαστή $\Phi 30 \times 2,5 \text{mm}$ - Βάρος: 0,585 kgr/m

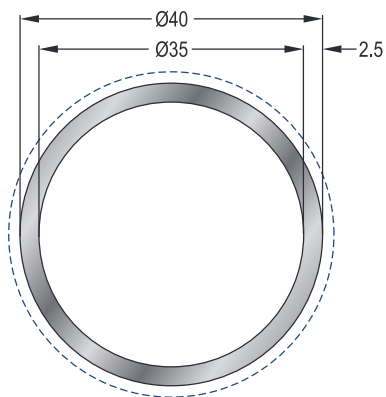
Railtop Profile $\Phi 30 \times 2,5 \text{mm}$ - Weigth: 0,585 Kgr/m



10-119-022

Κουπαστή $\Phi 30 \times 2,2 \text{mm}$ - Βάρος: 0,521 kgr/m

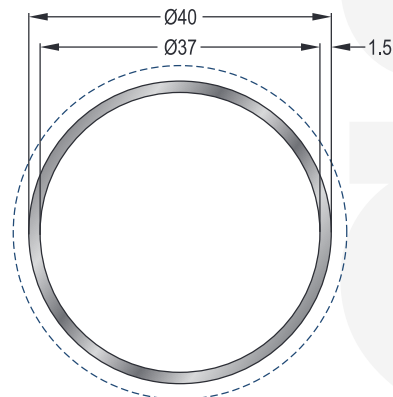
Railtop Profile $\Phi 30 \times 2,2 \text{mm}$ - Weigth: 0,521 Kgr/m



10-124-025

Κουπαστή $\Phi 40 \times 2,5\text{mm}$ - **Βάρος: 0,798 kg/m**

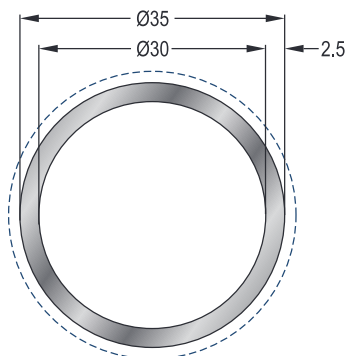
Railtop Profile $\Phi 40 \times 2,5\text{mm}$ - **Weigth: 0,798 Kgr/m**



10-124-015

Κουπαστή $\Phi 40 \times 1,5\text{mm}$ - **Βάρος: 0,492 kg/m**

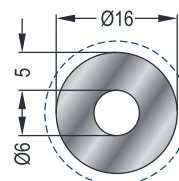
Railtop Profile $\Phi 50 \times 1,5\text{mm}$ - **Weigth: 0,492 Kgr/m**



10-122-025

Κουπαστή $\Phi 35 \times 2,5\text{mm}$ - **Βάρος: 0,692 kg/m**

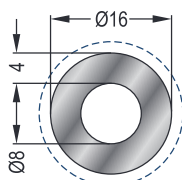
Railtop Profile $\Phi 35 \times 2,5\text{mm}$ - **Weigth: 0,692 Kgr/m**



10-103-050

Προφίλ $\Phi 16 \times 5\text{mm}$ - **Βάρος: 0,467 kg/m**

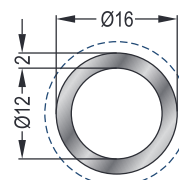
Profile $\Phi 16 \times 5\text{mm}$ - **Weigth: 0,467 Kgr/m**



10-103-040

Προφίλ $\Phi 16 \times 4\text{mm}$ - **Βάρος: 0,408 kg/m**

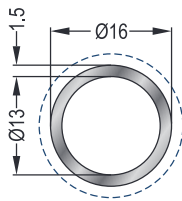
Profile $\Phi 16 \times 4\text{mm}$ - **Weigth: 0,408 Kgr/m**



10-103-020

Προφίλ $\Phi 16 \times 2\text{mm}$ - **Βάρος: 0,238 kg/m**

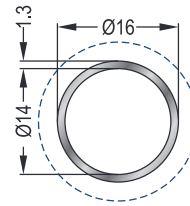
Profile $\Phi 16 \times 2\text{mm}$ - **Weigth: 0,238 Kgr/m**



10-103-015

Προφίλ Φ16x1,5mm - **Βάρος: 0,185 kgr/m**

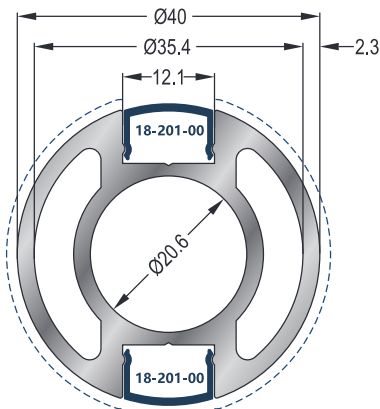
Profile Φ16x1,5mm - **Weigth: 0,185 Kgr/m**



10-103-013

Προφίλ Φ16x1,3mm - **Βάρος: 0,127 kgr/m**

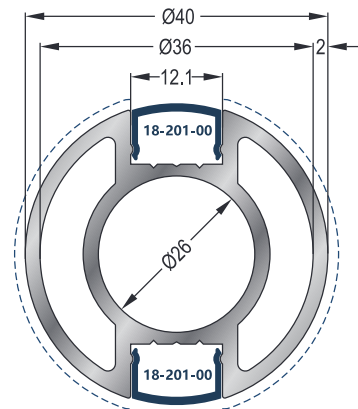
Profile Φ16x1,3mm - **Weigth: 0,127 Kgr/m**



18-101-023

Κολώνα Στήριξης Φ40x2,3mm - **Βάρος: 1,219 kgr/m**

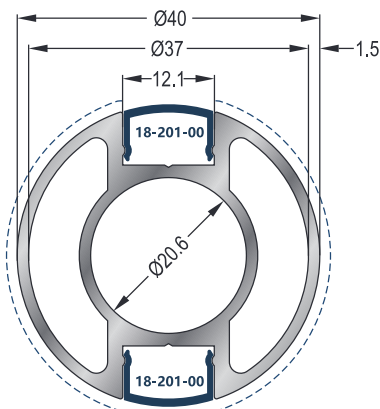
Support Column Φ40x2,3mm - **Weigth: 1,219 Kgr/m**



18-102-020

Κολώνα Στήριξης Φ40x2mm - **Βάρος: 1,050 kgr/m**

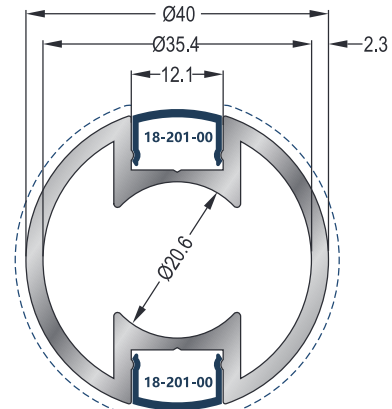
Support Column Φ40x2mm - **Weigth: 1,050 Kgr/m**



18-103-015

Κολώνα Στήριξης Φ40x1,5mm - **Βάρος: 0,904 kgr/m**

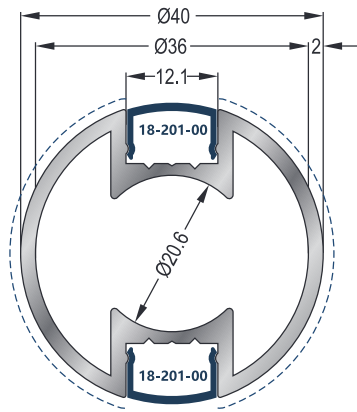
Support Column Φ40x1,5mm - **Weigth: 0,904 Kgr/m**



18-104-023

Κολώνα Στήριξης Φ40x2,3mm - **Βάρος: 0,945 kgr/m**

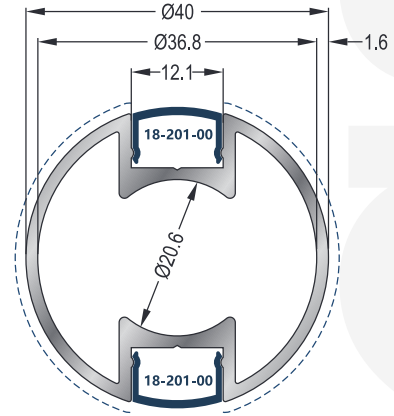
Support Column Φ40x2,3mm - **Weigth: 0,945 Kgr/m**



18-105-020

Κολώνα Στήριξης Φ40x2mm - Βάρος: 0,848 kg/m

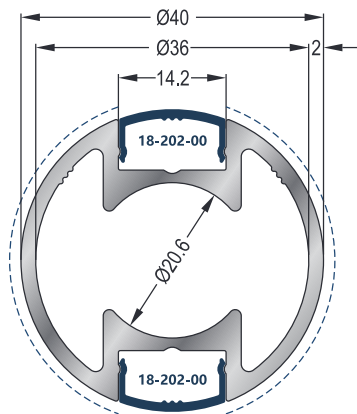
Support Column Φ40x2mm - Weigth: 0,848 Kgr/m



18-106-016

Κολώνα Στήριξης Φ40x1,6mm - Βάρος: 0,718 kg/m

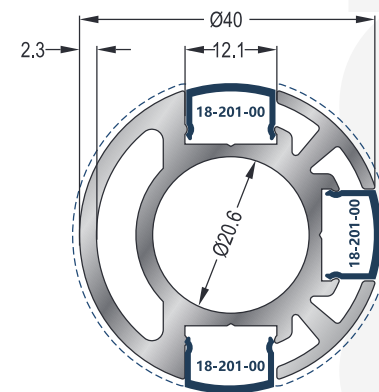
Support Column Φ40x1,6mm - Weigth: 0,718 Kgr/m



18-107-020

Κολώνα Στήριξης Φ40x2mm - Βάρος: 0,896 kg/m

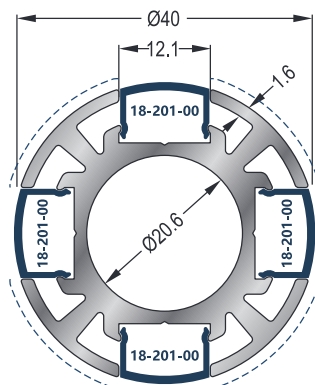
Support Column Φ40x2mm - Weigth: 0,896 Kgr/m



18-113-023

Κολώνα Στήριξης Φ40x2,3mm - Βάρος: 1,142 kg/m

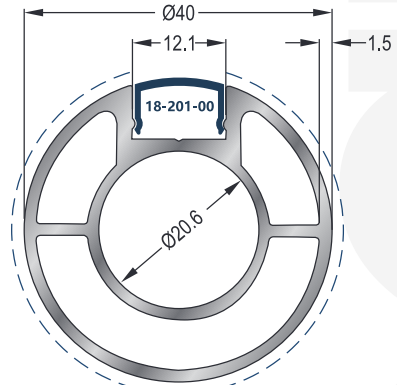
Support Column Φ40x2,3mm - Weigth: 1,142 Kgr/m



18-114-016

Κολώνα Στήριξης Φ40x1,6mm - Βάρος: 1,065 kg/m

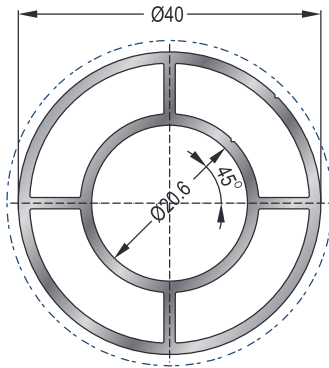
Support Column Φ40x1,6mm - Weigth: 1,065 Kgr/m



18-140-015

Κολώνα Στήριξης Φ40x1,5mm - Βάρος: 0,891 kg/m

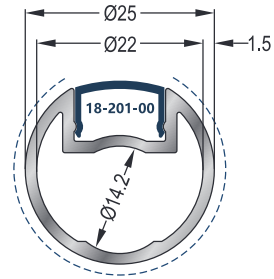
Support Column Φ40x1,5mm - Weigth: 0,891 Kgr/m



18-133-015

Κολώνα Στήριξης Φ40x1,5mm - Βάρος: 0,883 kgr/m

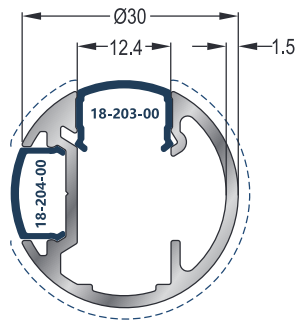
Support Column Φ40x1,5mm - Weigth: 0,883 Kgr/m



18-110-015

Προφίλ Οριζόντιου Τζαμιού - Βάρος: 0,354 kgr/m

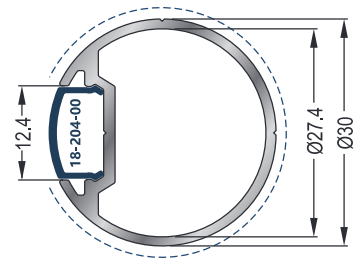
Profile for Horizontal Glass - Weigth: 0,354 Kgr/m



18-111-015

Προφίλ Φ30 - Βάρος: 0,415 kgr/m

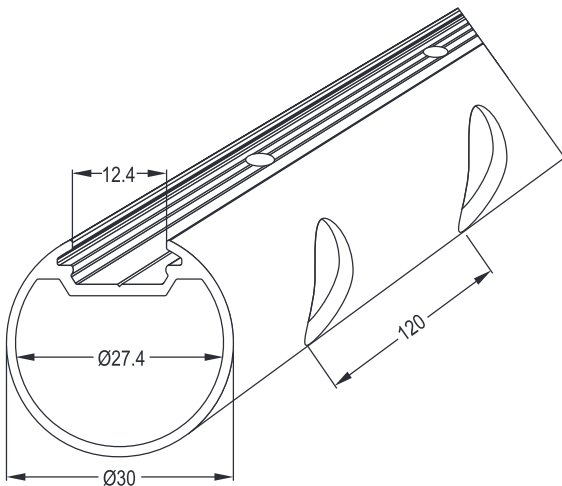
Profile Φ30 - Weigth: 0,415 Kgr/m



18-136-013

Προφίλ Φ30 - Βάρος: 0,369 kgr/m

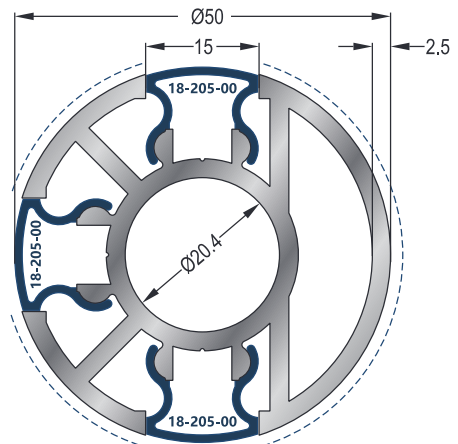
Profile Φ30 - Weigth: 0,369 Kgr/m



18-136-013T

Προφίλ Φ30 Τρυπημένο

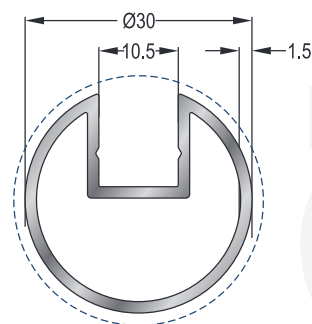
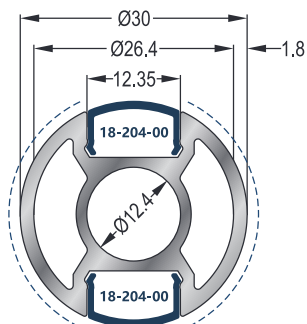
Drilled Profile Φ30



18-112-025

Κολώνα Στήριξης Φ50x2,5mm - Βάρος: 1,652 kgr/m

Support Column Φ50x2,5mm - Weigth: 1,652 Kgr/m



18-109-018

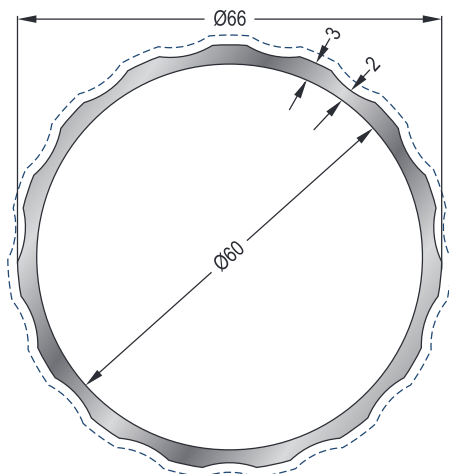
Κολώνα Στήριξης $\Phi 30 \times 1,8$ - Βάρος: 0,621 kgr/m

Support Column $\Phi 30 \times 1,8$ - Weigh: 0,621 Kgr/m

18-123-015

Προφίλ $\Phi 30$ - Βάρος: 0,457 kgr/m

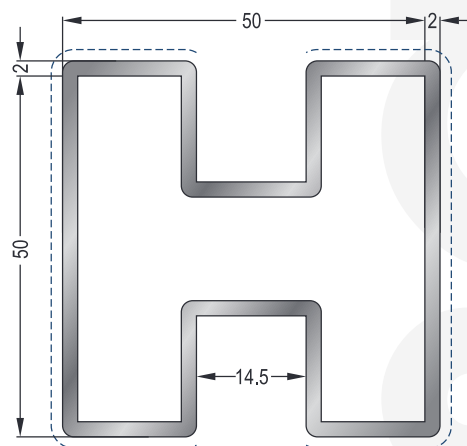
Profile $\Phi 30$ - Weigh: 0,457 Kgr/m



18-301-00

Διακοσμητική Κολώνα $\Phi 66$ - Βάρος: 1,380 kgr/m

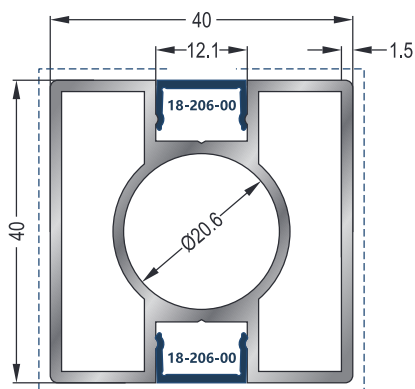
Decorative Column $\Phi 66$ - Weigh: 1,380 Kgr/m



18-117-020

Κολώνα Στήριξης 50x50 - Βάρος: 1,367 kgr/m

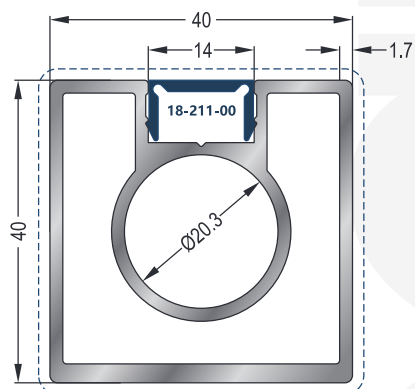
Support Column 50x50 - Weigh: 1,367 Kgr/m



18-115-015

Κολώνα Στήριξης 40x40 - Βάρος: 0,988 kgr/m

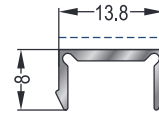
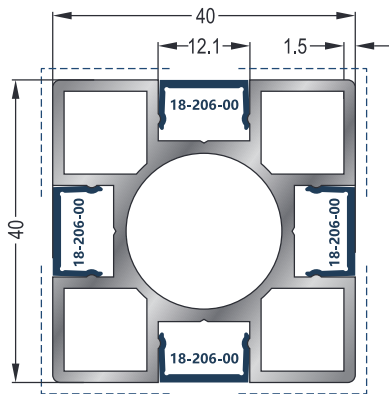
Support Column 40x40 - Weigh: 0,988 Kgr/m



18-134-017

Κολώνα Στήριξης 40x40 - Βάρος: 1,136 kgr/m

Support Column 40x40 - Weigh: 1,136 Kgr/m



18-211-00

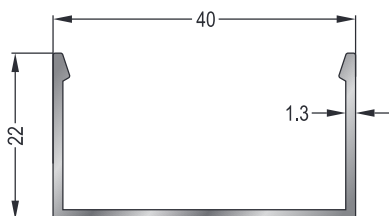
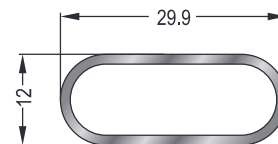
Πιχάκι Κολώνας Στήριξης - Βάρος: 0,088 kgr/m

Cover for Support Column - Weigth: 0,088 Kgr/m

18-116-015

Κολώνα Στήριξης 40x40 - Βάρος: 1,090 kgr/m

Support Column 40x40 - Weigth: 1,090 Kgr/m



N 1058

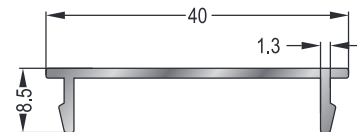
Οβαλίνα - Βάρος: 0,225 kgr/m

Oval - Weigth: 0,225 Kgr/m

18-308-013

Προφίλ για Οριζόντιο Σύστημα - Βάρος: 0,295 kgr/m

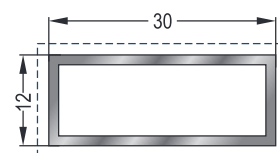
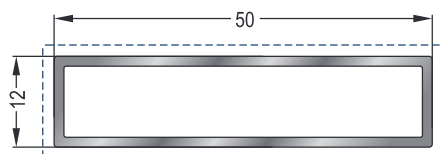
Profile for Horizontal System - Weigth: 0,295 Kgr/m



18-309-013

Καπάκι για Οριζόντιο Σύστημα - Βάρος: 0,198 kgr/m

Cover for Horizontal System - Weigth: 0,198 Kgr/m



12-133-013

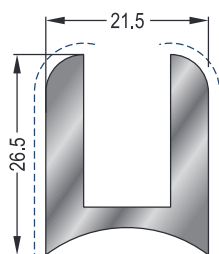
Προφίλ 12x50 - Βάρος: 0,418 kgr/m

Profile 12x50 - Weigth: 0,418 Kgr/m

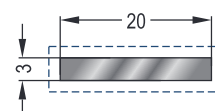
12-175-013

Προφίλ 12x30 - Βάρος: 0,277 kgr/m

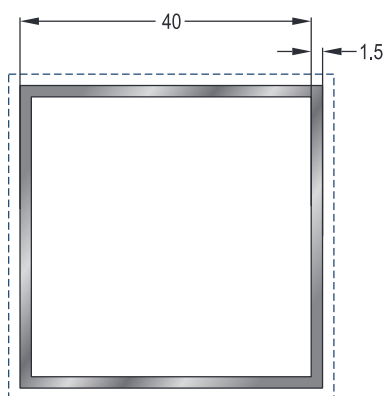
Profile 12x30 - Weigth: 0,277 Kgr/m



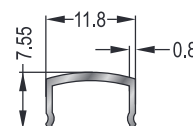
N 3758
Προφίλ Τζαμιού - Βάρος: 0,742 kgr/m
Glass Profile - Weigth: 0,742 Kgr/m



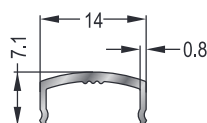
13-104-030
Προφίλ Λάμας 20x3 - Βάρος: 0,163 kgr/m
Rod Profile 20x3 - Weigth: 0,163 Kgr/m



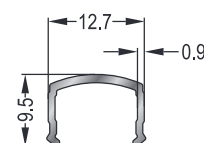
N 551
Προφίλ 40x40 - Βάρος: 0,626 kgr/m
Profile 40x40 - Weigth: 0,626 Kgr/m



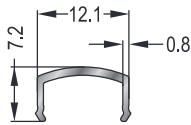
18-201-00
Πηχάκι Κολώνας - Βάρος: 0,059 kgr/m
Cover for Column - Weigth: 0,059 Kgr/m



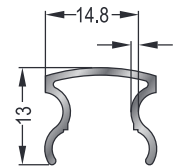
18-202-00
Πηχάκι Κολώνας - Βάρος: 0,067 kgr/m
Cover for Column - Weigth: 0,067 Kgr/m



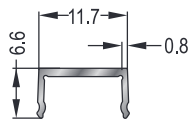
18-203-00
Πηχάκι Κολώνας - Βάρος: 0,075 kgr/m
Cover for Column - Weigth: 0,075 Kgr/m



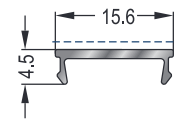
18-204-00
Πηχάκι Κολώνας - Βάρος: 0,059 kg/m
Cover for Column - Weigth: 0,059 Kgr/m



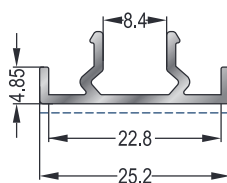
18-205-00
Πηχάκι Κολώνας - Βάρος: 0,112 kg/m
Cover for Column - Weigth: 0,112 Kgr/m



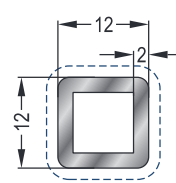
18-206-00
Πηχάκι Κολώνας - Βάρος: 0,058 kg/m
Cover for Column - Weigth: 0,058 Kgr/m



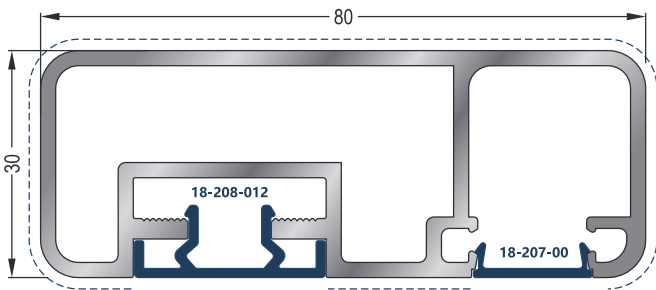
18-207-00
Πηχάκι Κολώνας - Βάρος: 0,064 kg/m
Cover for Column - Weigth: 0,064 Kgr/m



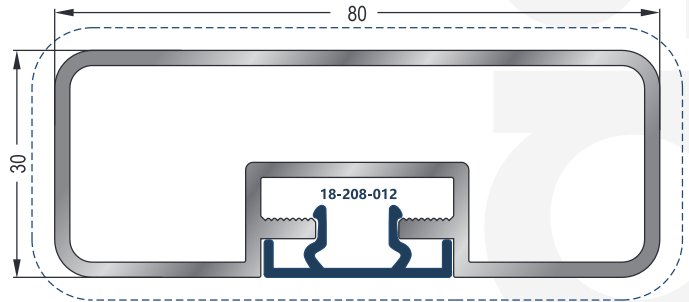
18-208-012
Πηχάκι Κολώνας - Βάρος: 0,231 kg/m
Cover for Column - Weigth: 0,231 Kgr/m



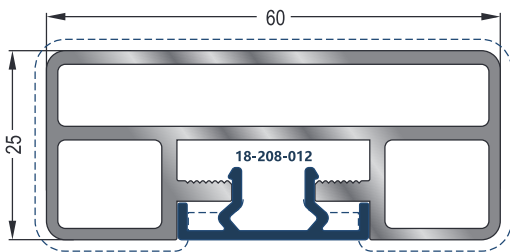
12-141-020R
Προφίλ 12x12 - Βάρος: 0,211 kg/m
Profile 12x12 - Weigth: 0,211 Kgr/m



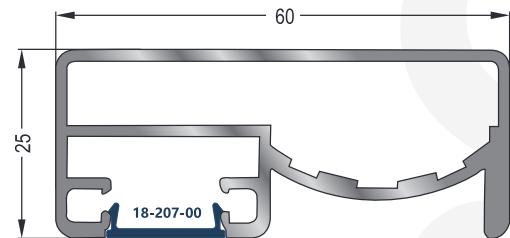
18-137-020
Κουπαστή Τζαμιού 30x80 - Βάρος: 1,475 kgr/m
Railtop 30x80 for Glass - Weigth: 1,475 Kgr/m



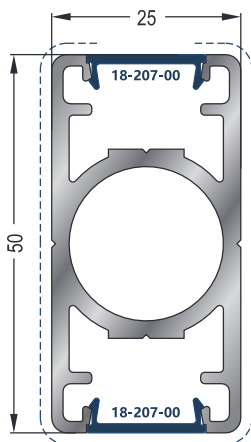
18-119-020
Κουπαστή 30x80 - Βάρος: 1,355 kgr/m
Railtop 30x80 - Weigth: 1,355 Kgr/m



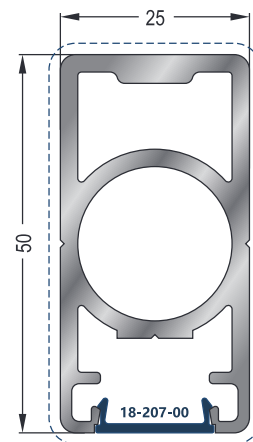
18-127-018
Κουπαστή 25x60 - Βάρος: 1,108 kgr/m
Railtop 25x60 - Weigth: 1,108 Kgr/m



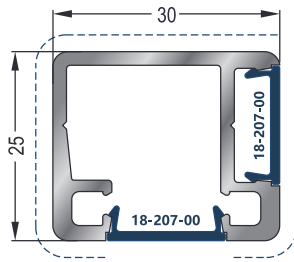
18-127-019
Κουπαστή Τζαμιού 25x60 - Βάρος: 0,950 kgr/m
Railtop 25x60 for Glass - Weigth: 0,950 Kgr/m



18-121-00
Κολώνα Στήριξης 25x50 - Βάρος: 1,026 kgr/m
Support Column 25x50 - Weigth: 1,026 Kgr/m



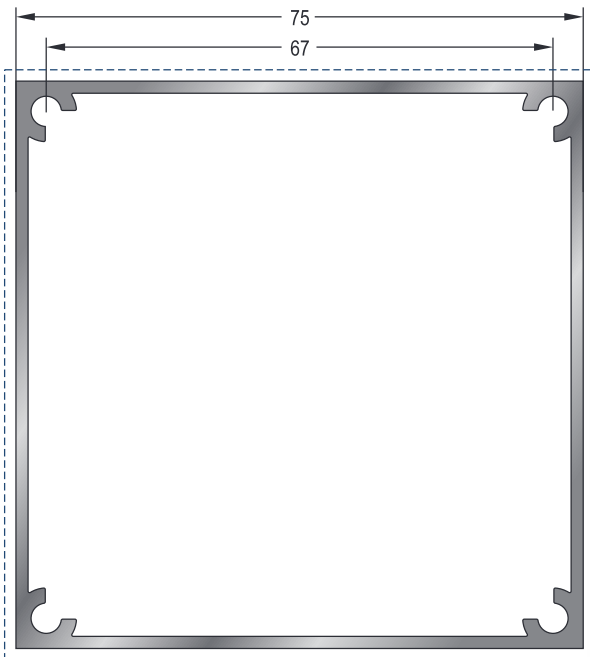
18-129-00
Κολώνα Στήριξης 25x50 - Βάρος: 1,146 kgr/m
Support Column 25x50 - Weigth: 1,146 Kgr/m



18-122-00

Προφίλ Στήριξης 25x30 - Βάρος: 0,508 kgr/m

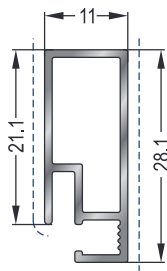
Support Profile 25x30 - Weigh: 0,508 Kgr/m



18-125-016

Κολώνα Στήριξης 75x75 - Βάρος: 1,423 kgr/m

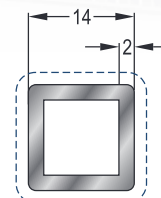
Support Column 75x75 - Weigh: 1,423 Kgr/m



18-317-010

Προφίλ για Τελάρο Λαμαρίνας - Βάρος: 0,225 kgr/m

Profile for Metal Sheet Frame- Weigh: 0,225 Kgr/m



12-153-020R

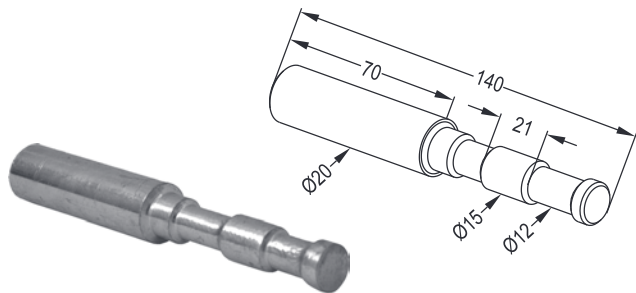
Προφίλ 14x14 - Βάρος: 0,253 kgr/m

Profile 14x14 - Weigh: 0,253 Kgr/m



ΚΑΓΚΕΛΑ ΑΛΟΥΜΙΝΙΟΥ ΤΥΠΟΥ ΙΝΟΧ
INOX TYPE ALUMINIUM RAILS

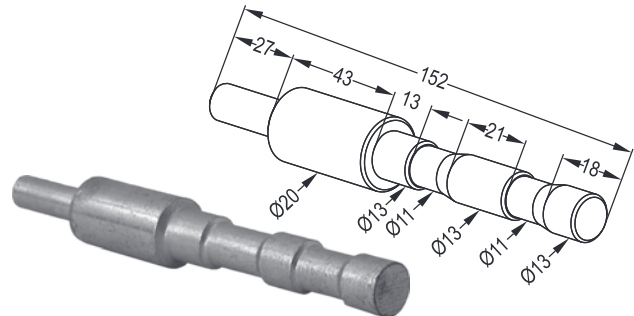
ΕΞΑΡΤΗΜΑΤΑ
ACCESSORIES



LR 81-401

Πείρος για Φ40 Ορθοστάτη 14cm

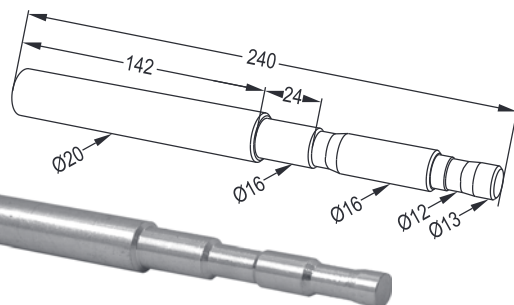
Φ40 Strut Anchor 14cm



2041 A

Πείρος για Εξωτερική Στήριξη

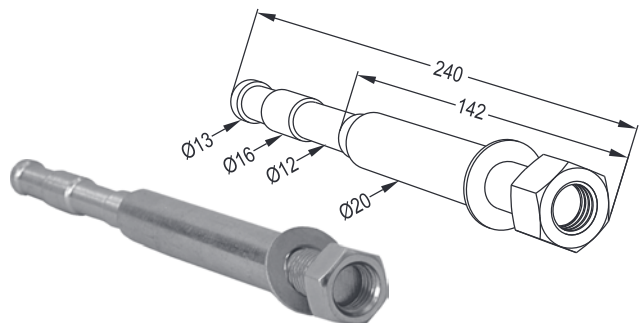
Anchor From Side



2041

Πείρος για Φ40 Ορθοστάτη 24cm

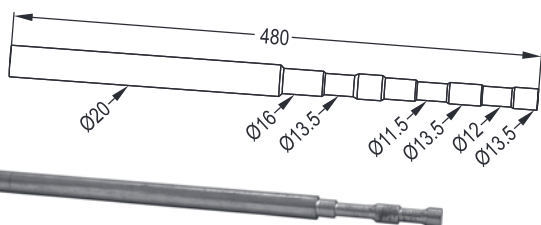
Φ40 Strut Anchor 24cm



2041 B

Πείρος με Βίδα για Φ40 Ορθοστάτη

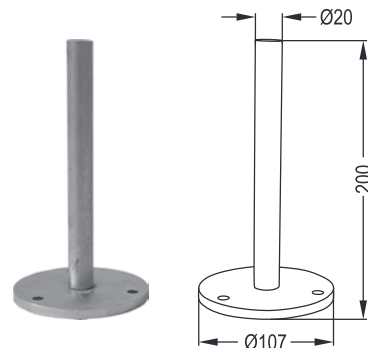
Φ40 Strut Screwable Anchor



1531

Μεγάλος Πείρος για Φ40 Ορθοστάτη 48cm

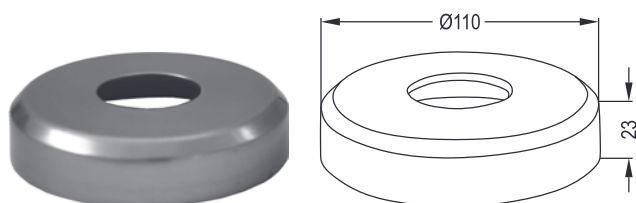
Φ40 Strut Anchor 48cm



GF 110 N

Ροζέτα με Πείρο

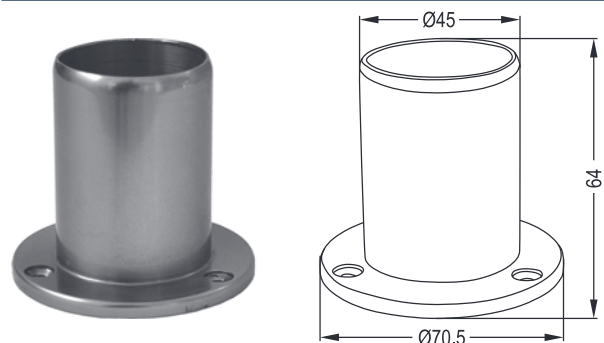
Flange with Anchor



GF 110 A

Καπάκι για GF110N

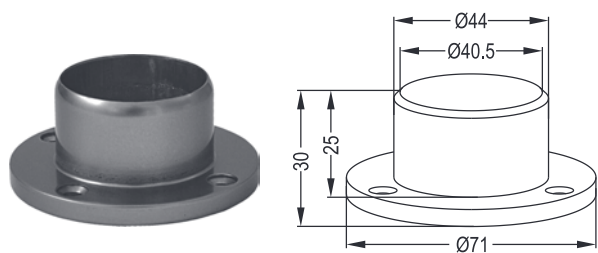
External Flange Cap for GF110N



2011 A 65

Φλάντζα Δαπέδου 40mm

40mm External Screwed Flange Long



2011 A

Φλάντζα Δαπέδου Φ40

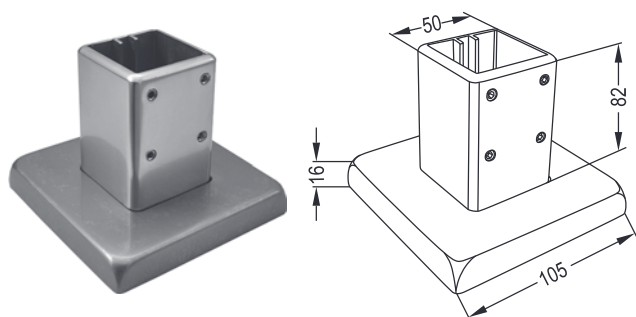
Φ40 External Screwed Flange



2062

Καπάκι για Φ40

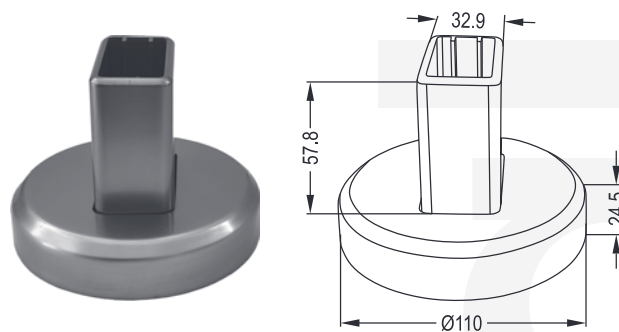
Φ40 External Screwed Flange Cap Interlaced



GF 421 K

Φλάντζα Δαπέδου 40x40

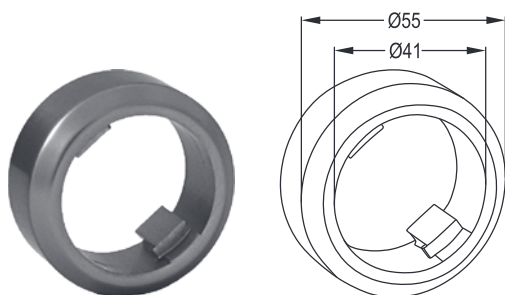
40x40 External Screwed Flange



GF 524

Φλάντζα Δαπέδου 25x50

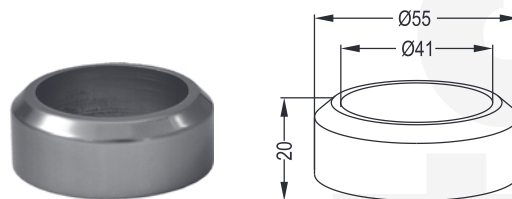
25x50 External Screwed Flange



2003 A

Ροζέτα Ορθοστάτη Φ40 με Διπλό Κανάλι

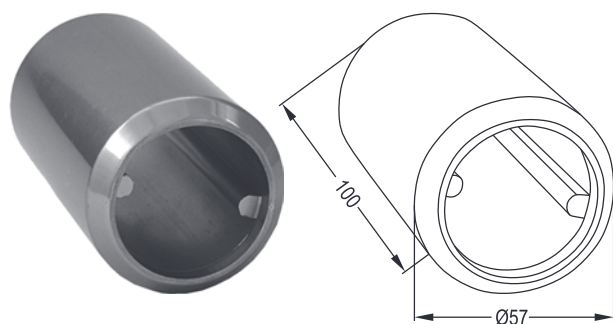
40mm Strut Flange



LR 12-405

Ροζέτα Ορθοστάτη Φ40 Χωρίς Κανάλια

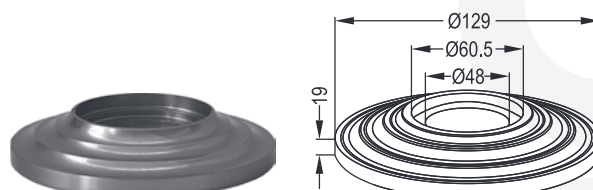
Φ40 Strut Flange (Without Pin)



GF 412 B

Επίπεδη Ροζέτα Φ40

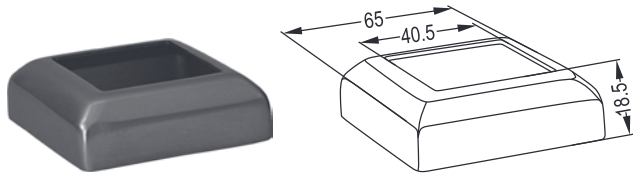
40mm Strut Flange Long



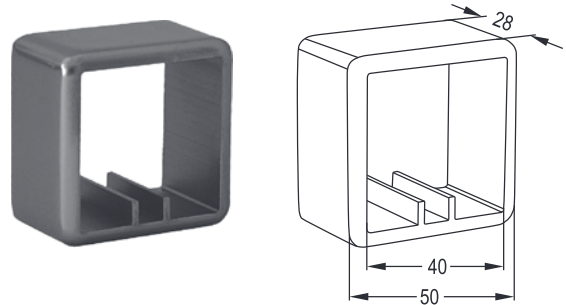
2006

Διακοσμητική Φλάντζα 70mm

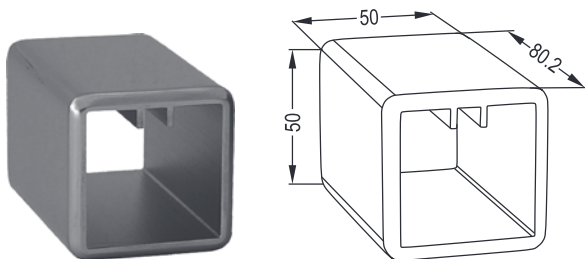
70mm Decorative Flange



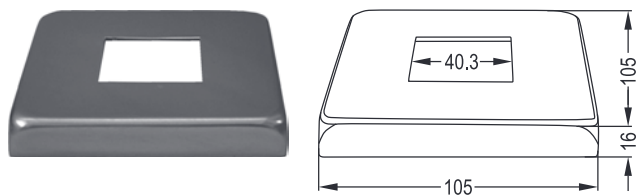
GF 421
Ροζέτα 40x40
Regular Flange for Square Post



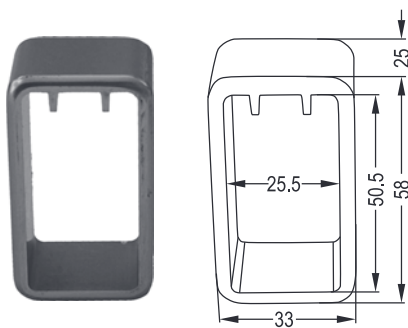
GF 421 A
Διακοσμητική Ροζέτα 40x40
Decorative Flange for Square Post



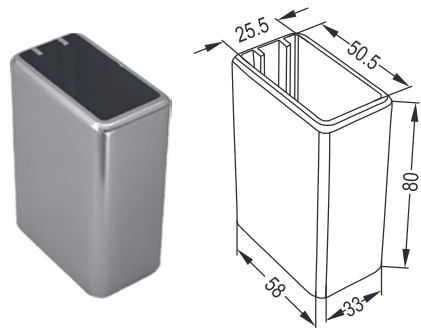
LF 422
Διακοσμητική Ροζέτα 40x40
Decorative Flange for Square Post



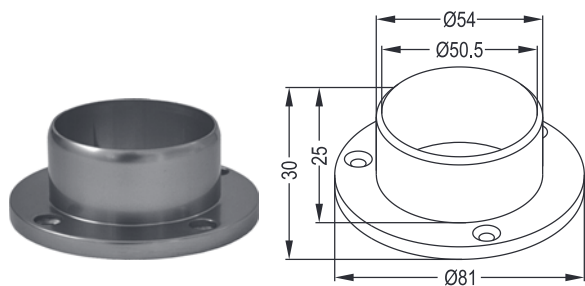
GF 423 A
Διακοσμητική Ροζέτα 40x40
Decorative Flange for Square Post



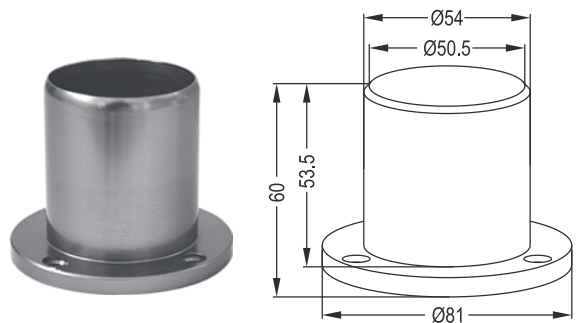
GF 521
Ροζέτα Δαπέδου 25x50
Flange for Rectangular Post



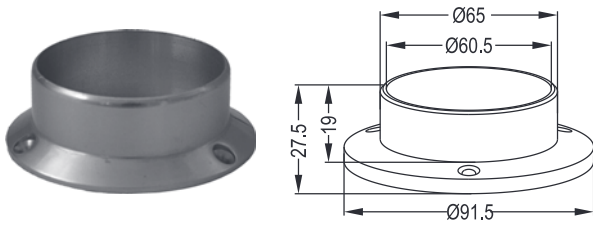
LF 522
Ψηλή Φλάντζα Δαπέδου Κολώνας 50x25
Rectangle Strut Flange Long



2011
Τερματικό Τοίχου Φ50
Φ50 External Screwed Flange

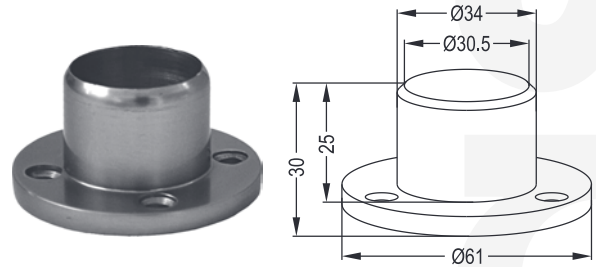


2011 65
Τερματικό Τοίχου Φ50
Φ50 External Screwed Flange Long



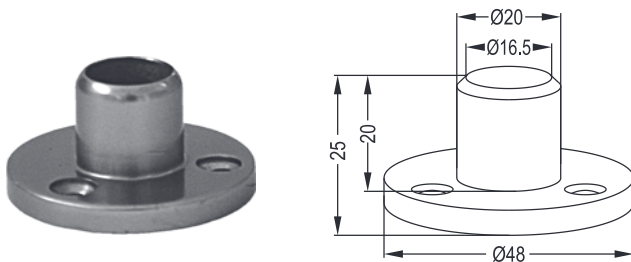
2011 60

Τερματικό Τοίχου Φ60
Φ60 External Screwed Flange



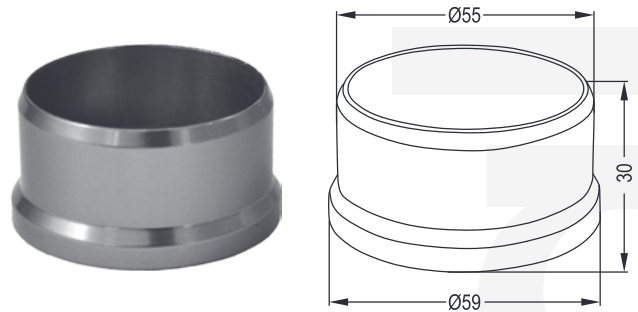
2011 B

Φλάντζα Δαπέδου Φ30
Φ30 External Screwed Flange



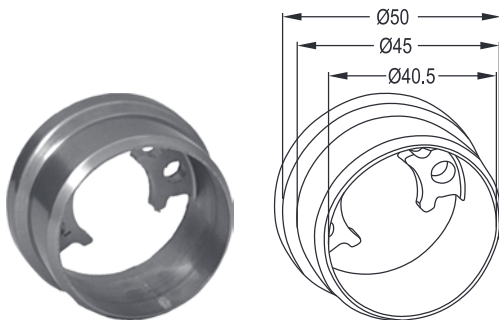
2011 C

Φλάντζα Δαπέδου Τοίχου για Φ16
Φ16 External Screwed Flange



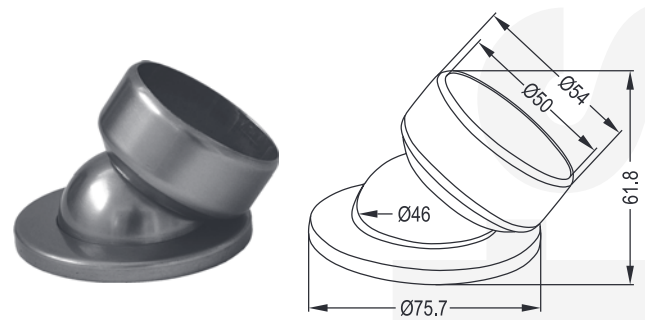
2009

Τερματικό Τοίχου Φ50
Wall End Flange Φ50



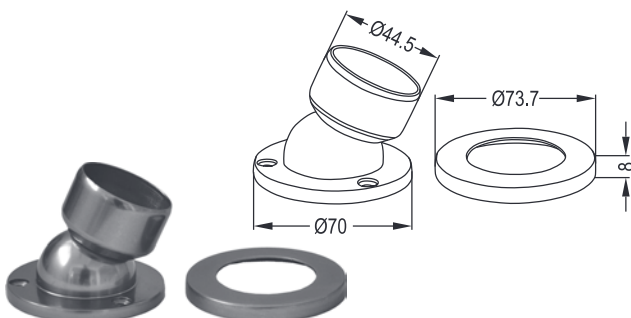
2009 A

Τερματικό Τοίχου Φ40
40mm Pipe Flange



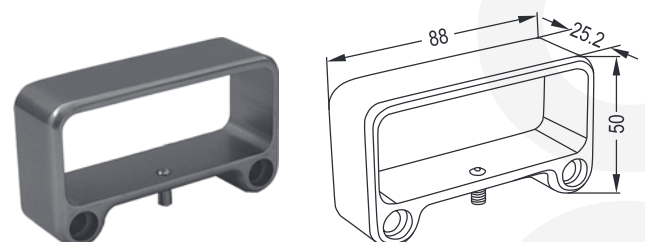
GF 508

Τερματικό Στήριγμα Κουπαστής Σκάλας Φ50
Adjustable Wall Flange for Φ50 Pipe



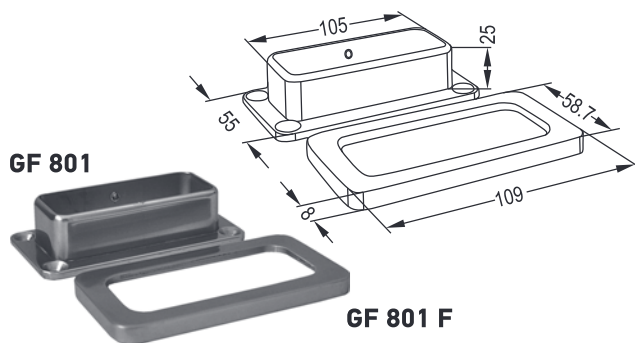
LR 72-504

Τερματικό Στήριγμα Κουπαστής Σκάλας Φ40
Adjustable Wall Flange for Φ40 Pipe

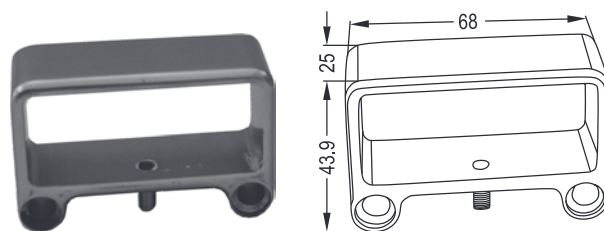


LF 801 A

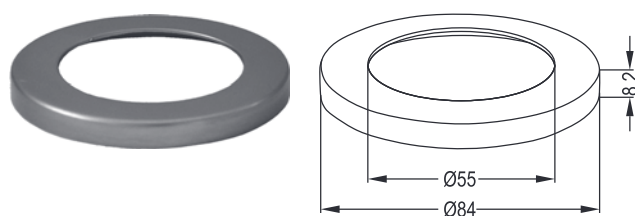
Τερματικό Τοίχου 30x80
30x80 External Screwed Flange



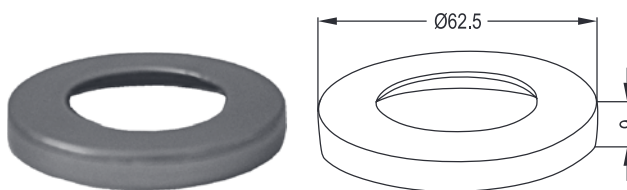
GF 801 & GF 801 F
Τερματικό Τοίχου 30x80 με Καπάκι
30x80 Wall Flange with Cap



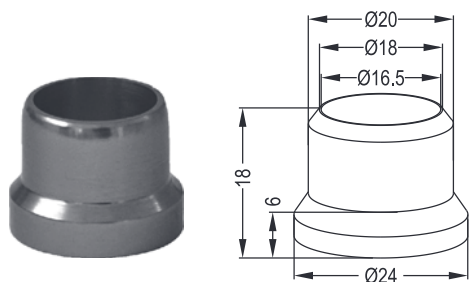
LF 611 A
Τερματικό Τοίχου 25x60
Wall End Flange 25x60



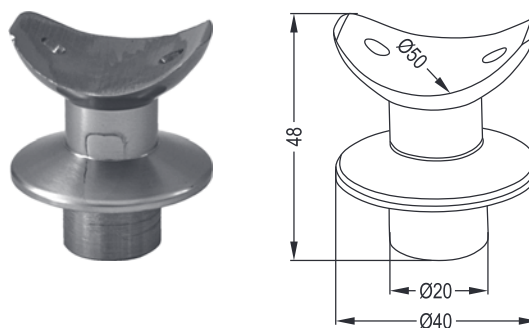
2062-5
Καπάκι για Φ50
50mm External Flange Cap



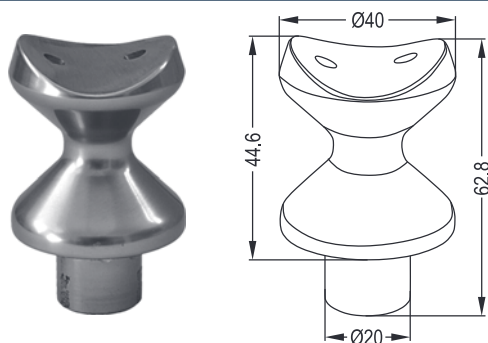
GF 303 A
Καπάκι για 2011B
30mm External Flange Cap



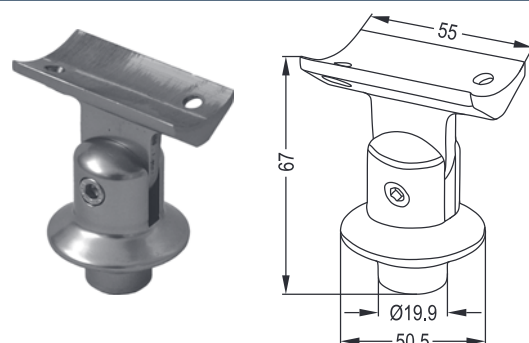
LR 13-161
Βάση τοίχου Φ16
Φ16 Pipe Flange



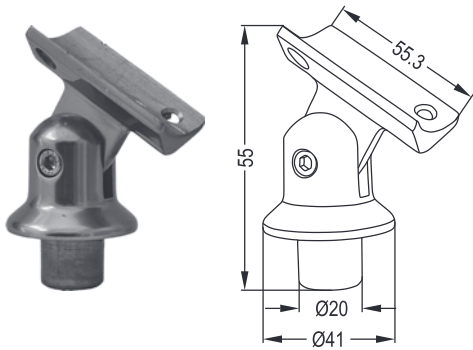
2018 F
Διακοσμητική Ένωση Φ40 με Φ50 (40x50)
Φ40 Strut Decorative Interconnection to Φ50 Pipe (40x50)



405
Σταθερός Σύνδεσμος Φ40 με Φ50
40mm Strut Interconnection Long to 50mm Pipe



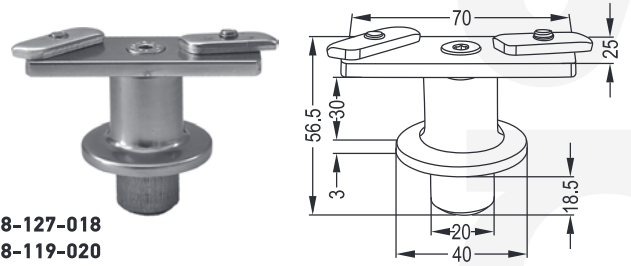
GM 411
Σύνδεσμος Φ40 με Φ50
Connection Φ40 with Handrail Φ50mm



GM 411 A

Σύνδεσμος Φ40 με Φ40

Connection Φ40mm with Handrail Φ40mm

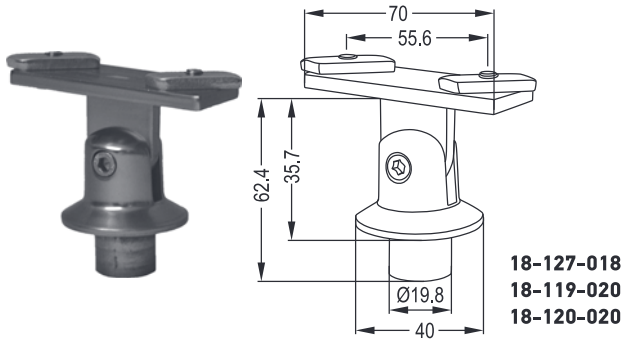


18-127-018
18-119-020
18-120-020

GM 417

Σύνδεσμος Φ40 Ορθοστάτη με Προφίλ 18-119-020

Bracket for Rectangular Handrail

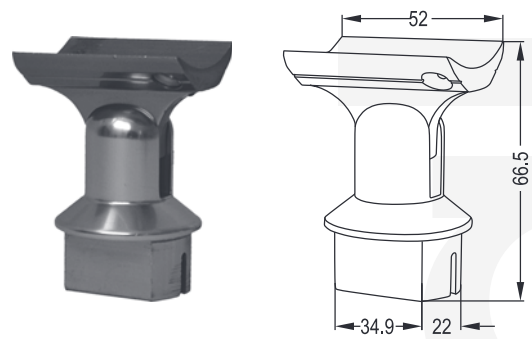


18-127-018
18-119-020
18-120-020

GM 411 B

Σύνδεσμος Φ40 με Προφίλ 18-119-020

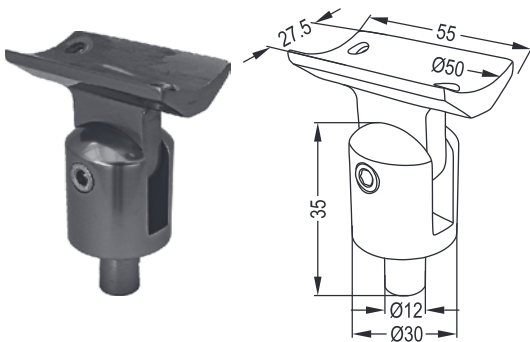
Rectangular Post Joint



LR 21-404

Σύνδεσμος Φ40 Ορθοστάτη με Φ50 (40x50)

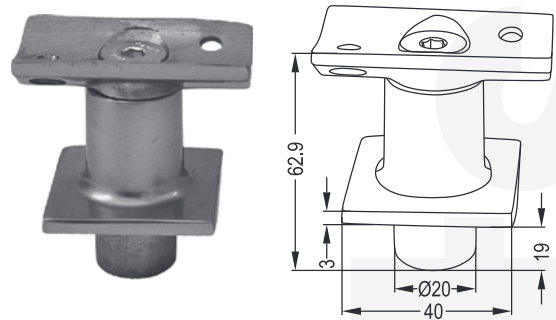
50mm Connection to 40mm Pipe (40x50)



LR 21-303

Σύνδεσμος Φ30 Ορθοστάτη με Φ50 (30x50)

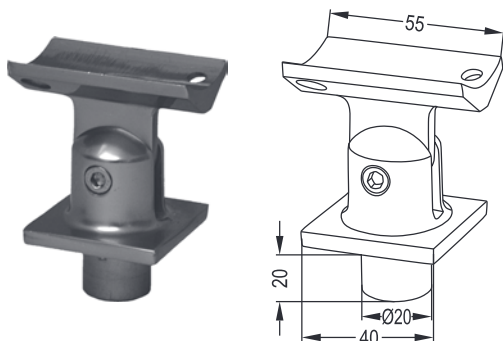
50mm Crescent Connection to 30mm Strut (30x50)



GM 425 A

Σταθερός Σύνδεσμος 40x40 με Φ50

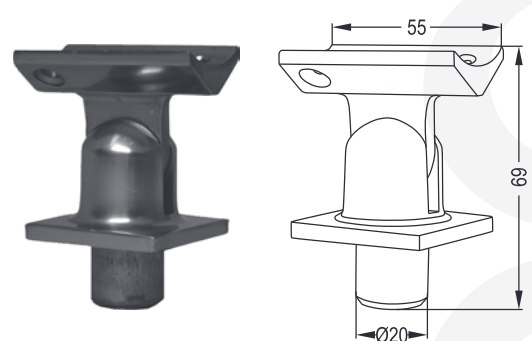
Square Post Joint from Top



GM 421

Σετ Ένωσης 40x40 με Φ50

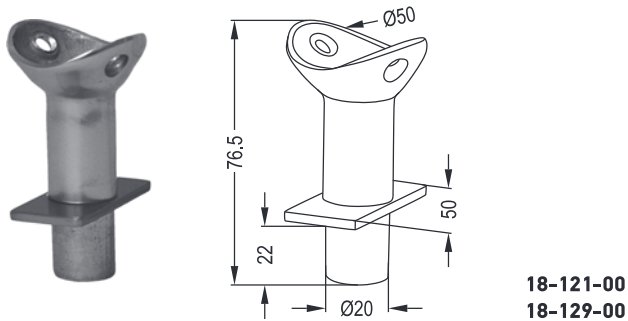
Regular Bracket for 40mm Square Post



GM 421 A

Σύνδεσμος 40x40 Ορθοστάτη με Φ40

Square Bracket 40x40 to 40mm

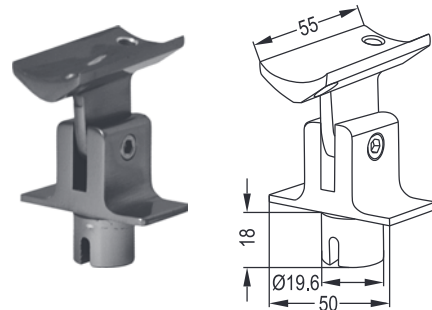


18-121-00
18-129-00

GM 525

Σύνδεσμος Ορθοστάτη 50x25 με Φ50

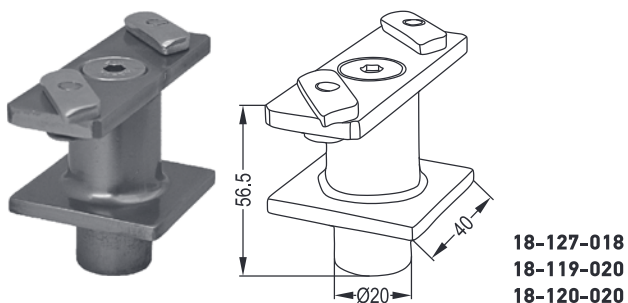
Stable Bracket for Rectangular Post



LM 521

Ρυθμιζόμενο Στήριγμα Ορθοστάτη 50x25
με Κουπαστή Φ50-Φ60

Rectangle Post Joint from Top

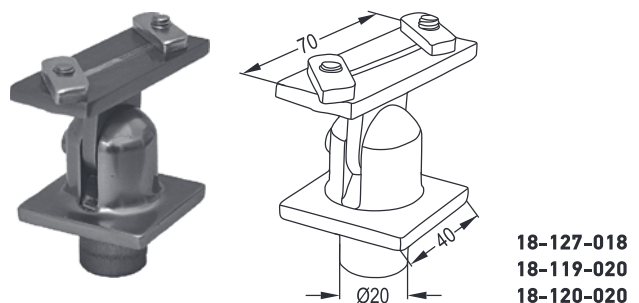


18-127-018
18-119-020
18-120-020

GM 427

Σταθερός Σύνδεσμος 40x40 με 30x80

40mm Square Bracket for Rectangular Handrail

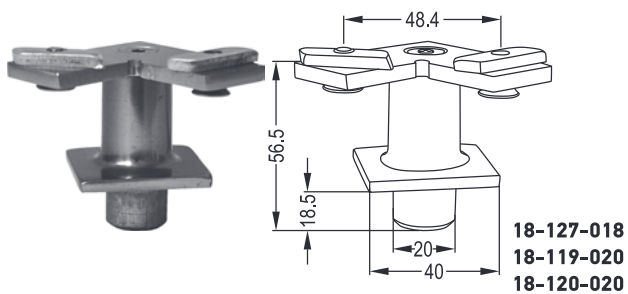


18-127-018
18-119-020
18-120-020

GM 421 B

Ένωση 40x40 με 30x80

Square Corner Post Joint

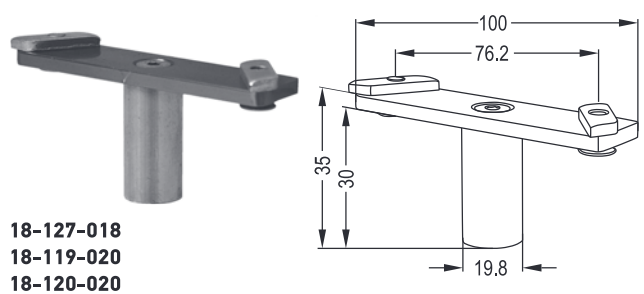


18-127-018
18-119-020
18-120-020

GM 427 A

Γωνιακό Εξάρτημα Κολώνας 40x40 με 30x80

40mm Square Corner Bracket for Rectangular Handrail

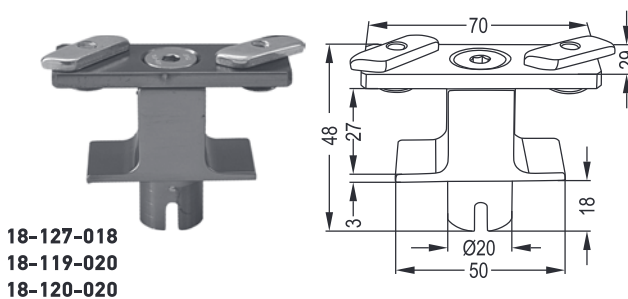


18-127-018
18-119-020
18-120-020

GM 427 E

Στήριγμα Ορθοστάτη 25x25 με 30x80

Economic Rectangular Joint

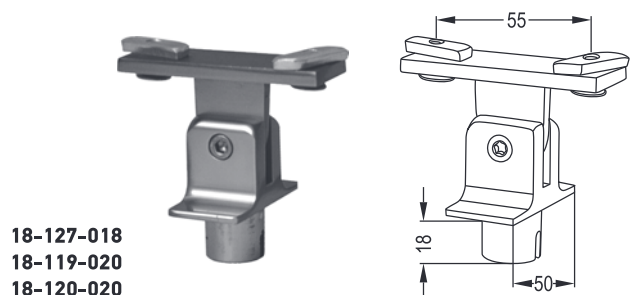


18-127-018
18-119-020
18-120-020

GM 527

Σύνδεσμος Κολώνας 50x25 με Κουπαστή 30x80

Rectangular Handrail Bracket for Rectangular Post

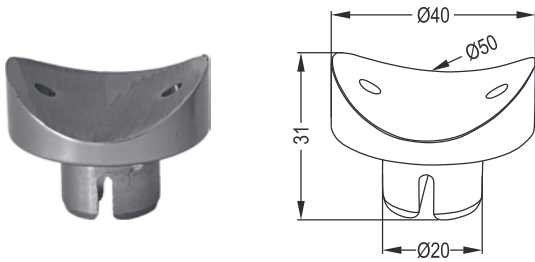


18-127-018
18-119-020
18-120-020

GM 521 B

Ρυθμιζόμενο Στήριγμα Ορθοστάτη 50x25
με Κουπαστή 30x80

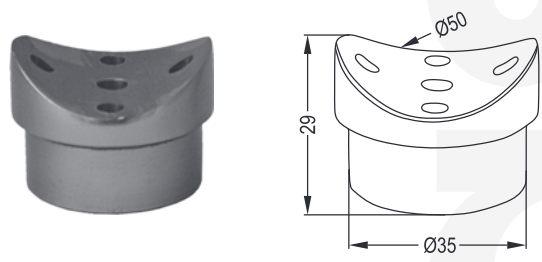
Rectangle Post Joint From Top



2018 C

Σύνδεσμος Φ40 με Φ50 (40x50)

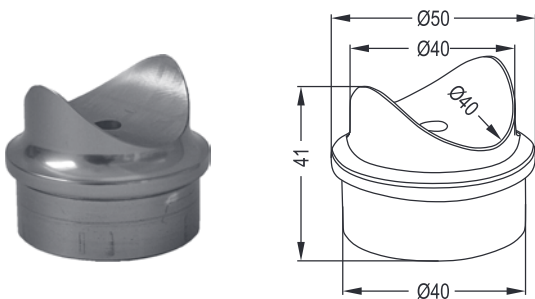
Φ40 Strut Interconnection to Φ50 Pipe (40x50)



LR 64-404

Σύνδεσμος Φ40 Κούφια με Φ50 (40x50)

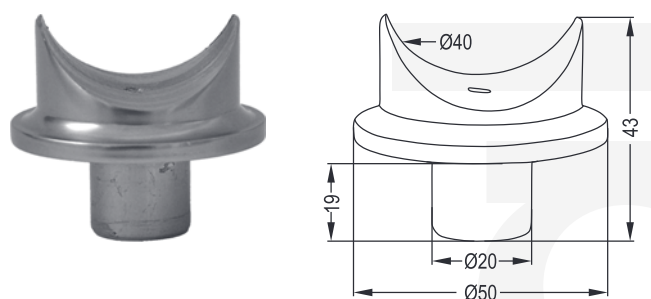
Φ40 Pipe Interconnection to Φ50 Pipe (40x50)



LR 64-501

Σύνδεσμος Φ50 με Φ40 (50x40)

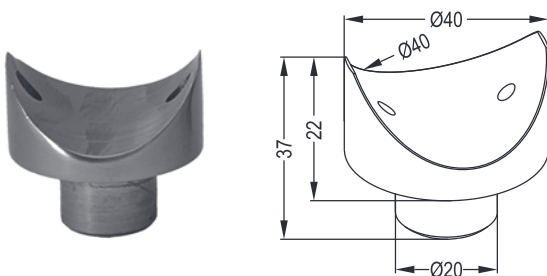
Φ50 Pipe Interconnection to Φ40 Pipe (50x40)



LR 64-502

Σύνδεσμος Φ50 με Φ40 (50x40)

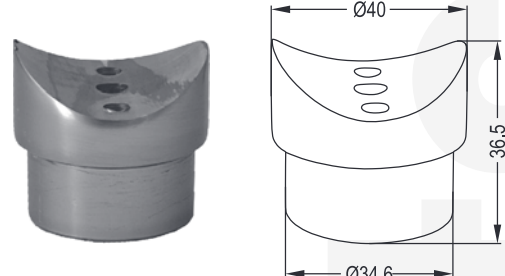
50mm Strut Interconnection for 40mm Pipe (50x40)



2018 K

Σύνδεσμος Φ40 με Φ40 (40x40)

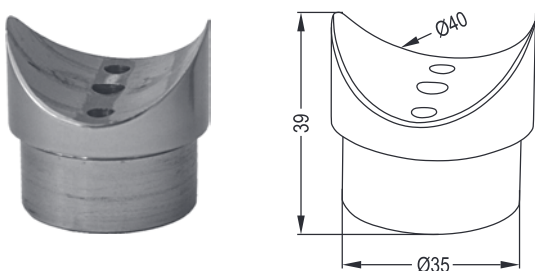
Φ40 Pipe Interconnection to Φ40 Pipe (40x40)



LR 64-402

Σύνδεσμος Φ40 με Φ40 (40x40)

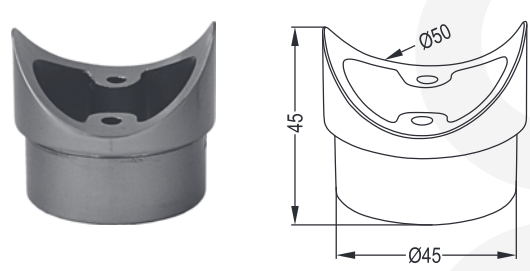
Φ50 Pipe Interconnection to Φ40 Pipe (40x40)



2018 D

Σύνδεσμος Φ40 Κούφια με Φ40 (40x40)

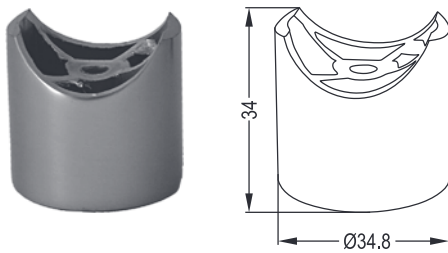
Φ40 Pipe Interconnection to Φ40 Pipe (40x40)



2018 E

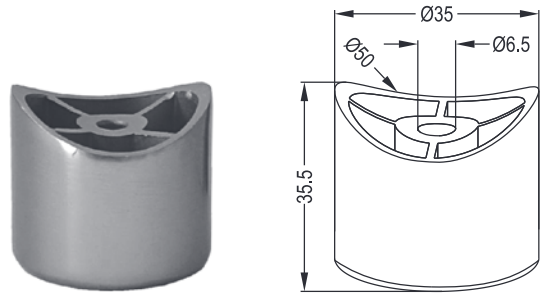
Ένωση 'T' Φ50 με Φ50

Φ50 Pipe Interconnection to Φ50 Pipe (50x50)



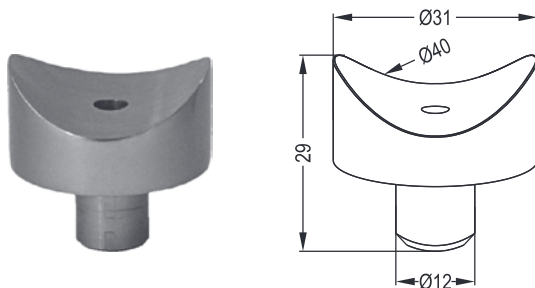
GY 406

Σύνδεσμος Φ30 με Φ30 (30x30)
Φ30 Pipe Interconnection to Φ30 Pipe (30x30)



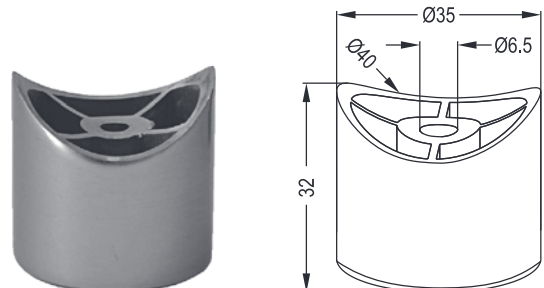
LR 64-305

Σύνδεσμος Φ35 με Φ50 (35x50)
Φ35 Pipe Interconnection to Φ50 Pipe (35x50)



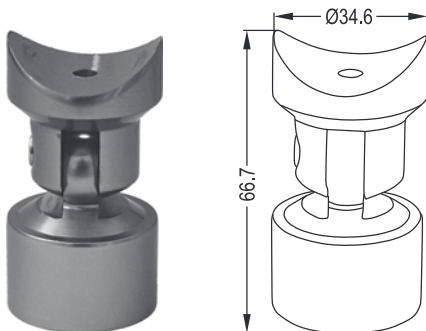
LR 64-302

Σύνδεσμος Φ30 με Φ40 (30x40)
Φ30 Strut Interconnection to Φ40 Pipe (30x40)



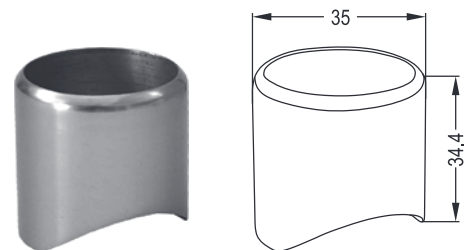
2018 G

Σύνδεσμος Φ30 με Φ40 (30x40)
Φ30 Pipe Interconnection to Φ40 Pipe (30x40)



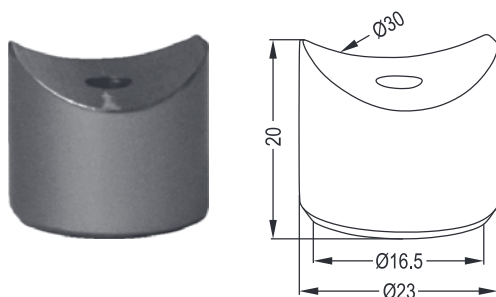
2010 1/2 N

Ρυθμιζόμενη Ένωση Φ30 με Φ40
Connection Φ30 to Φ40



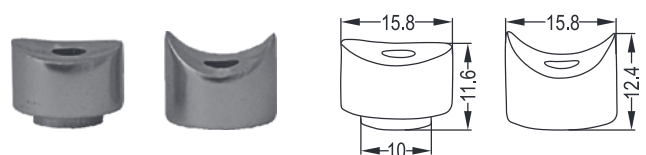
GY 406 A

Σύνδεσμος Φ30 με Φ40 Κούφιο
40mm Interconnection for 30mm Pipe



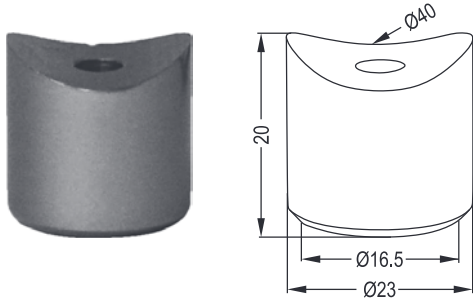
LR 64-162

Σύνδεσμος Φ16 με Φ30
30mm Interconnection for 16mm Pipe (16x30)



GY 304

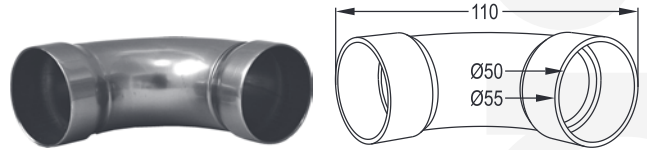
Ρυθμιζόμενη Ένωση Φ16 με Φ40
Connection Φ16mm to Φ40mm



LR 64-163

Σύνδεσμος Φ16 με Φ40 (16x40)

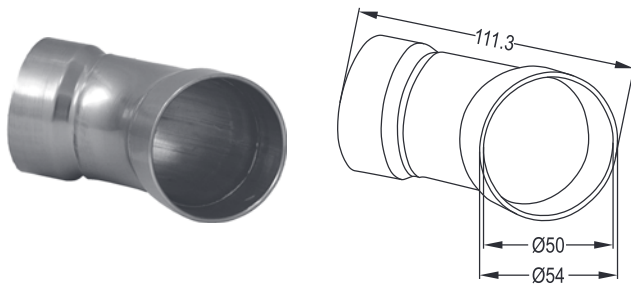
40mm Interconnection for 16mm Pipe (16x40)



GS 502 B

Σταθερή Γωνία 90° για Φ50

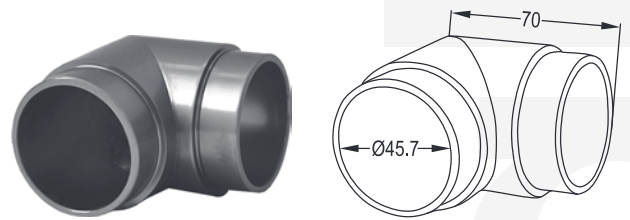
Φ50 Pipe 90° Tube Bend



GS 503 B

Σταθερή Γωνία Φ50 135°

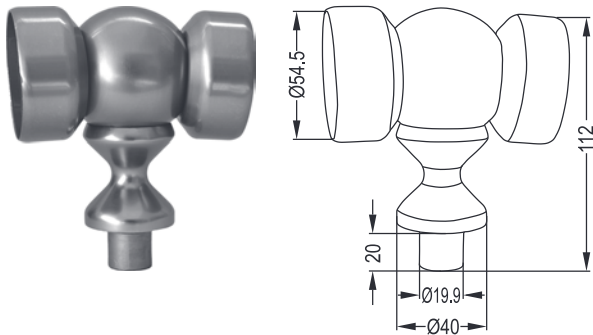
50mm 1/8 Empty Bend



GS 502 E

Σταθερή Γωνία 90° Φ50

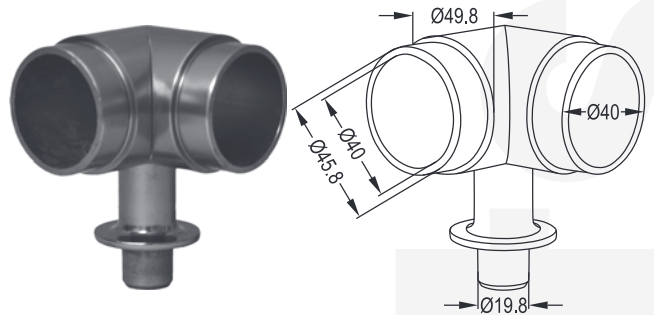
50mm 1/4 Empty Bend



GM 406

Γωνιακή Ρυθμιζόμενη Γωνία Φ50

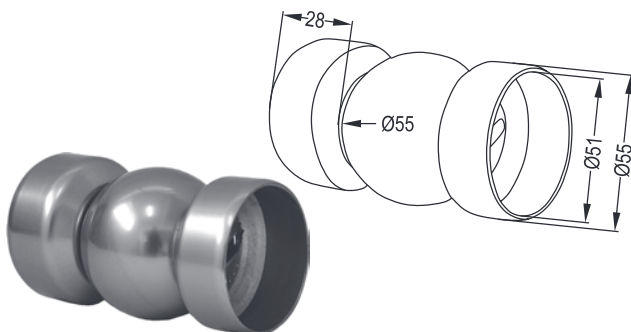
Φ50 Sphere Bend with Joint



GM 416 C

Γωνιακή Σταθερή Γωνία 90° Φ50

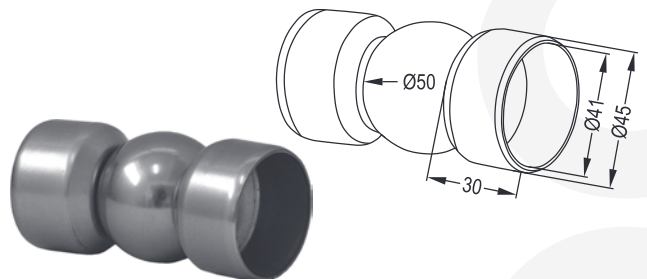
50mm 90° Special Corner to 40mm Pipe



2054

Ρυθμιζόμενη Γωνία Φ50

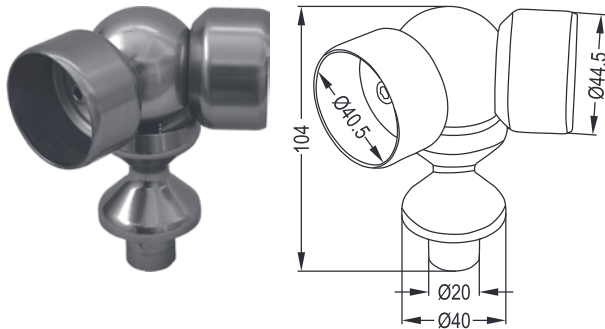
Φ50 Sphere Bend with Joint



GS 404

Ρυθμιζόμενη Γωνία Φ40

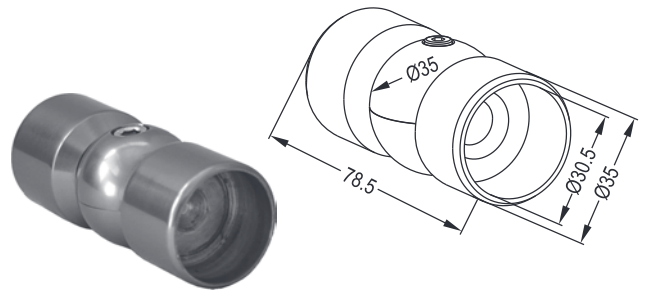
Φ40 Ball Corner Joint



GS 404 A

Γωνιακή Ρυθμιζόμενη Γωνία Φ40

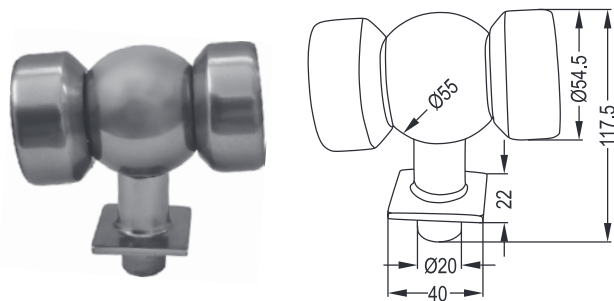
40mm Ball Corner Joint



2055

Ρυθμιζόμενη Γωνία Φ30

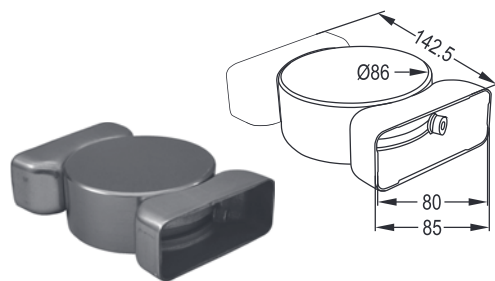
Φ30 Sphere Bend



LM 426

Ρυθμιζόμενη γωνία Φ50 για 40x40

Corner Bracket for 50mm Square Post

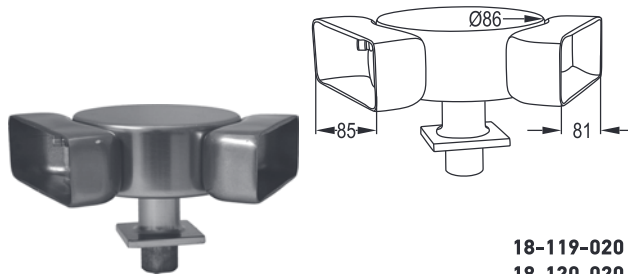


18-119-020
18-120-020

GS 804

Ρυθμιζόμενη Γωνία 30x80

30x80 Adjustable Elbow for Rectangular Handrail

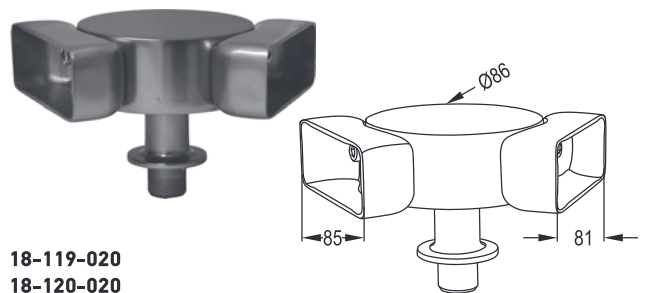


18-119-020
18-120-020

GM 428

Ρυθμιζόμενη Γωνία Κουπαστής 30x80
σε Τετράγωνη Γωνιακή Κολώνα

40mm Square Corner Bracket for Rectangular Handrail

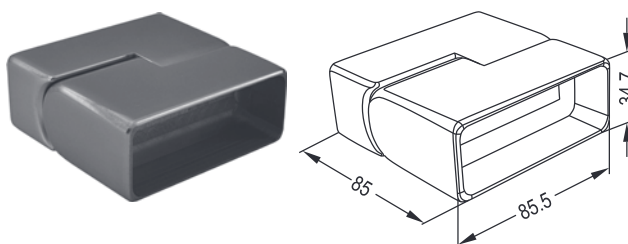


18-119-020
18-120-020

LM 418

Ρυθμιζόμενη Γωνία για Φ40 Ορθοστάτη για 30x80

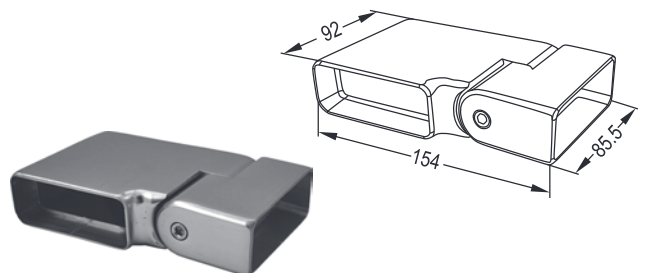
Corner Bracket for Rectangular Handrail



GS 804 A

Ρυθμιζόμενη Γωνία 30x80, 0-45°

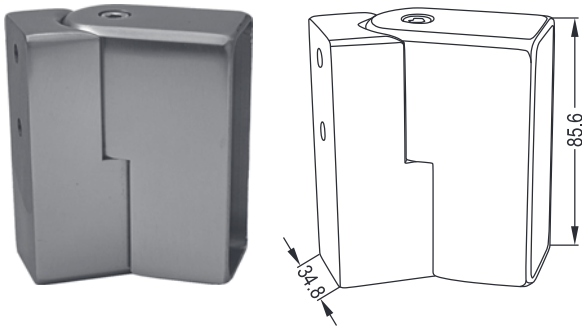
Rectangle Adjustable Corner 0-45°



GS 804 B

Ρυθμιζόμενη Γωνία 30x80, 0-45°+90°

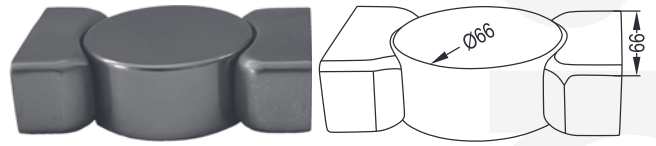
Rectangle Adjustable Corner 0-45°+90°



GF 801 E

Τερματικό Στήριγμα Κουπαστής Σκάλας 30x80

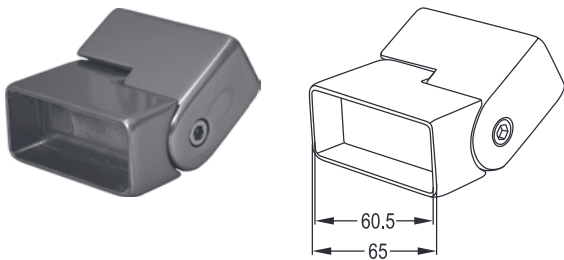
Adjustable Wall Flange for 30x80



LS 614

Ρυθμιζόμενη Γωνία για 25x60

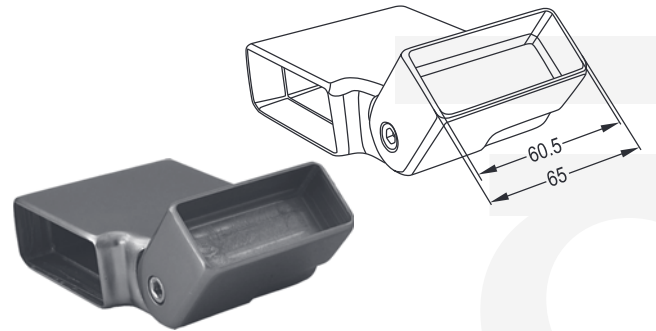
Rectangle Rail Adjustable Corner for 25x60



LS 614 A

Ρυθμιζόμενη Γωνία 0-45° Σκάλας για 60x25

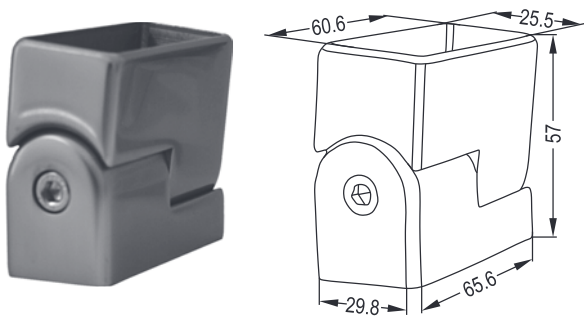
Rectangle Rail Adjustable Corner 0-45°



LS 614 B

Ρυθμιζόμενη Γωνία 0° - 45° + 90° Σκάλας για 60x25

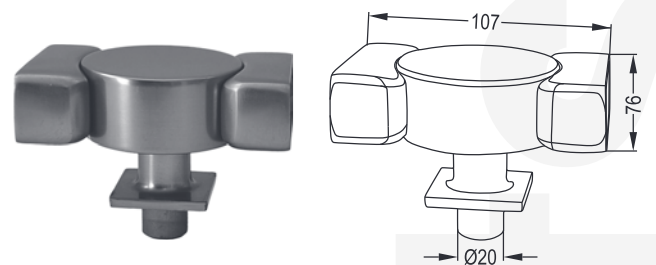
Rectangle Rail Adjustable Corner 0° - 45° + 90°



LF 611 B

Τερματικό Στήριγμα Κουπαστής Σκάλας 25x60

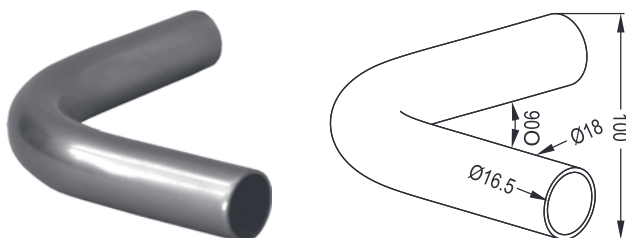
Adjustable Corner 25x60



GM 429

Ρυθμιζόμενη Γωνία 40x40 Ορθοστάτη με 25x60

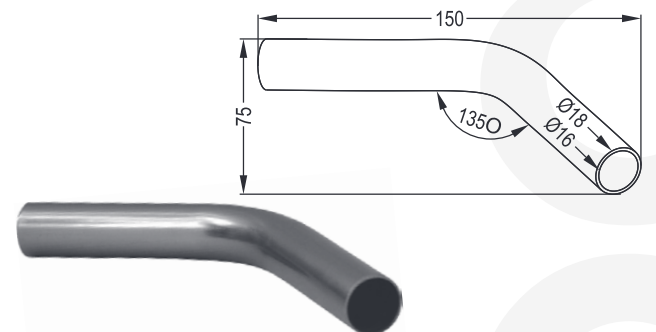
Square Post Rectangular Rail Corner Joint



2017

Σταθερή Γωνία 90° για Φ16

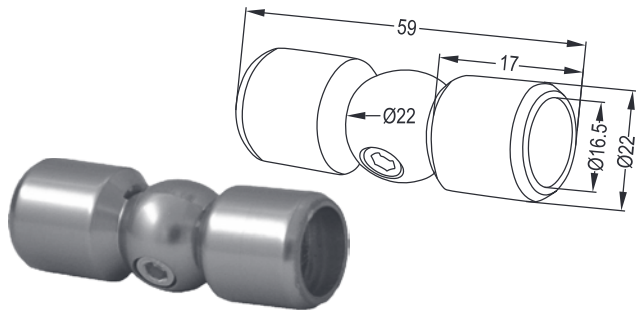
Φ16 Pipe 90° Tube Bend



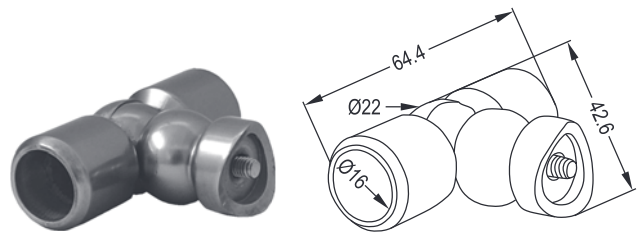
2017 A

Σταθερή Γωνία 135° για Φ16

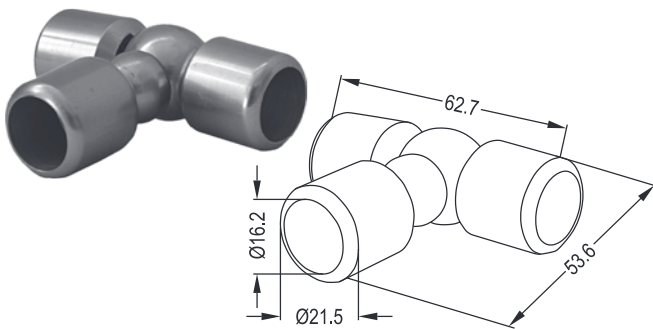
Φ16 Pipe 135° Tube Bend



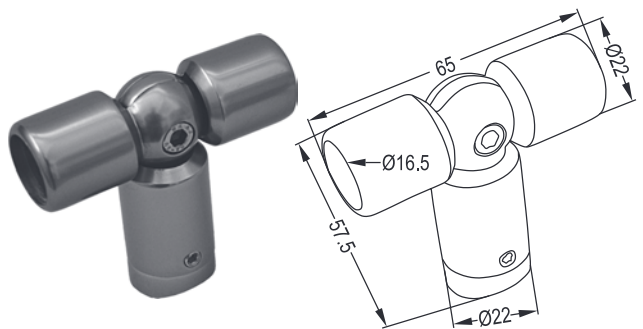
2057
Ρυθμιζόμενη Γωνία Φ16
Φ16 Sphere Bend



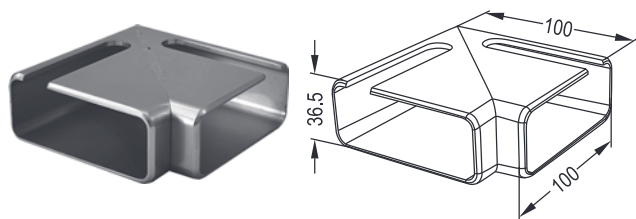
2057 K
Ρυθμιζόμενη Γωνία Φ16 με Φ40
Φ16 Ball Corner Joint to Φ40 Pipe



2057 T
Ρυθμιζόμενη Γωνία Φ16 για Γωνιακή Κολώνα
Φ16 Sphere Bend for Corner Column

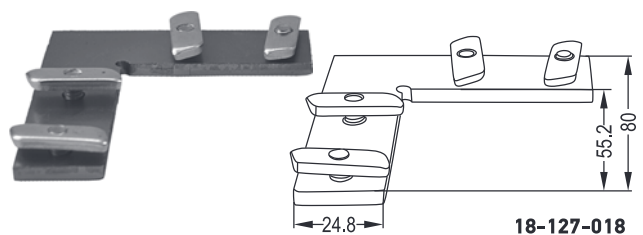


2057 Σ
Σύνδεσμος Οριζόντιας Γωνίας Φ16
Connection Corner Φ16mm



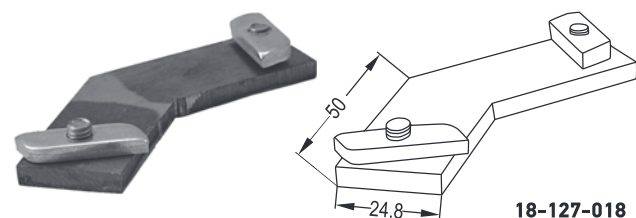
18-137-020

GS 801 GE
Σταθερή Γωνία 90° 30x80
Fixed Corner 90° 30x80



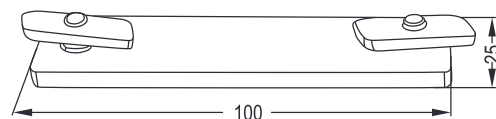
18-127-018
18-119-020
18-120-020

GS 801 A
Σταθερή Γωνία 90° Κουπαστής 30x80
90° Elbow for Rectangular Handrail



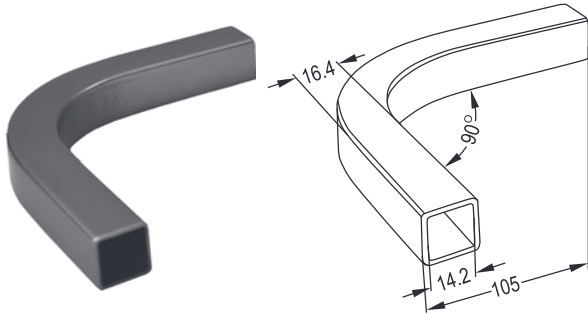
18-127-018
18-119-020
18-120-020

GS 802
Γωνία 45°
45° Elbow for Rectangular Handrail



18-127-018
18-119-020
18-120-020

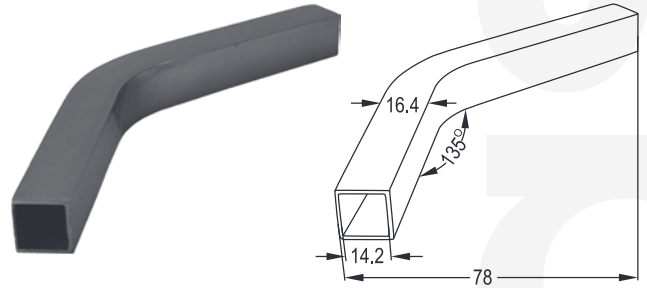
GA 801
Σύνδεσμος 30x80 με 30x80
Middle Joint



GS 141

Γωνία 90° για 14x14

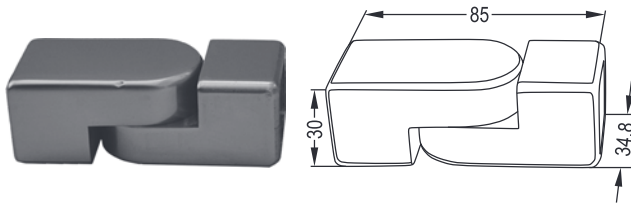
90° Elbow for 14x14



GS 142

Γωνία 135° για 14x14

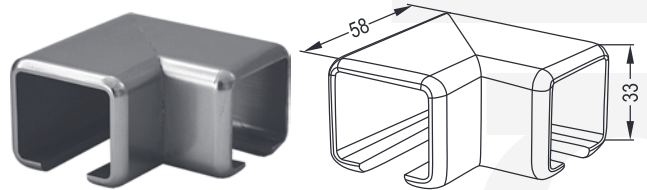
135° Elbow for 14x14



GS 314

Ρυθμιζόμενη Γωνία Προφίλ 18-122-00

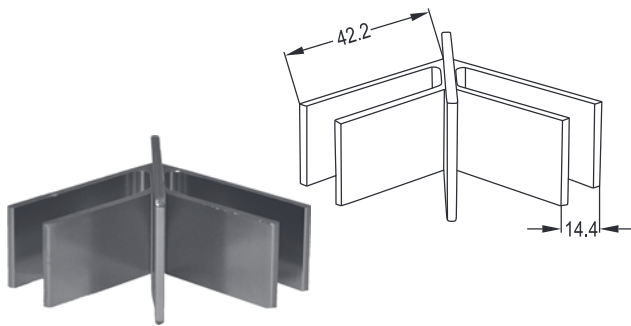
Adjustable Corner Profile 18-122-00



GS 311 B1

Σταθερή Γωνία 90° Προφίλ 18-122-00

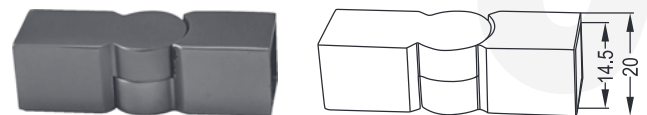
25x30 1/4 Bend



GS 311

Γωνία Ορθή 90° 25x30

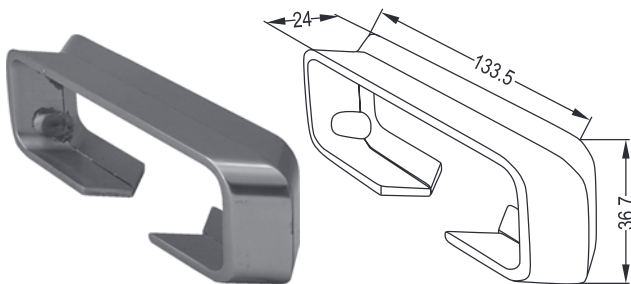
30x25 Rectangle 90° Bend



GS 143

Ρυθμιζόμενη Γωνία για 14x14

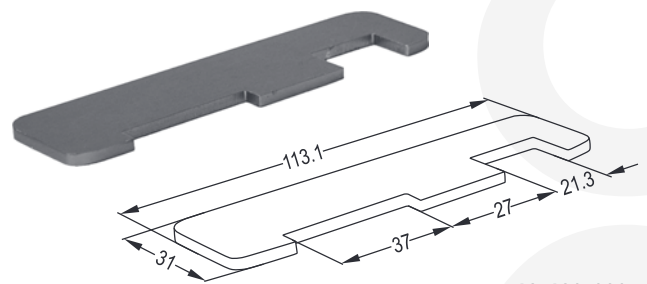
Adjustable Elbow for 14x14



GS 801 B1

Φλάντζα Γωνίας 90° για 30x80

90° Decorative Joint Plate

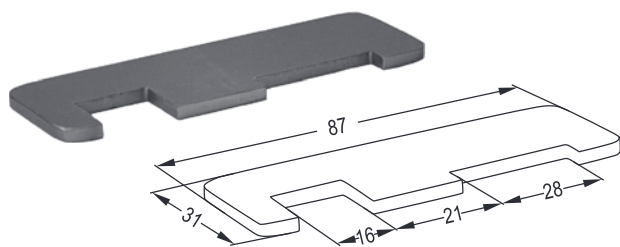


GS 801 C

Φλάντζα Γωνίας 90° για 30x80

90° Corner Joint Plate

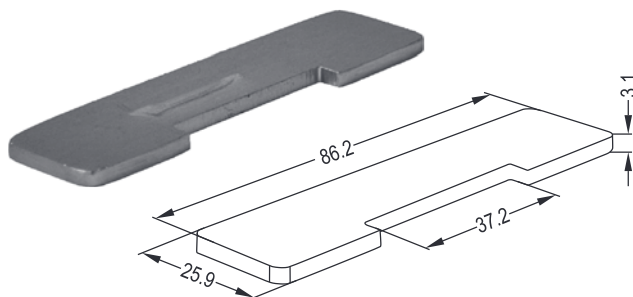
18-120-020



GS 802 C

Φλάντζα Γωνίας 45° για 30x80

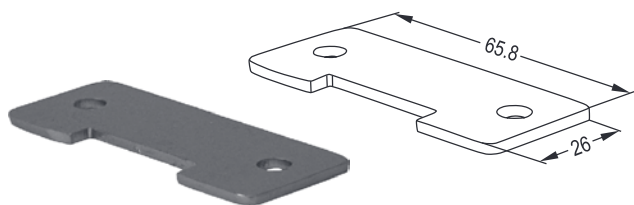
45° Corner Joint Plate



GS 611 B

Φλάντζα Γωνίας 25x60 90°

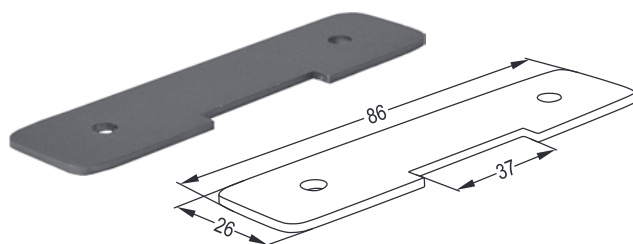
Corner Joint Plate 25x60 90°



GS 612 B

Φλάντζα Γωνίας 90° για 25x60

90° Corner Joint Plate

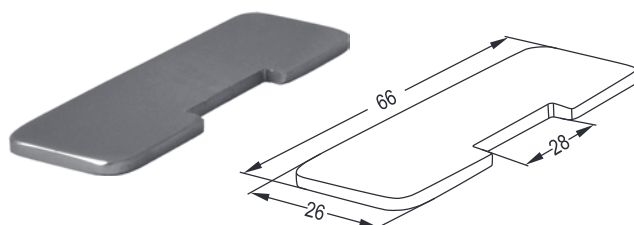


18-127-018

GS 801 B

Φλάντζα Γωνίας 90° για 25x60

90° Corner Joint Plate

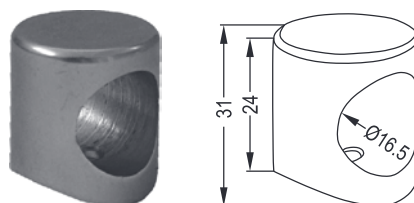


18-127-018

GS 802 B

Φλάντζα Γωνίας 45° Μονή για 25x60

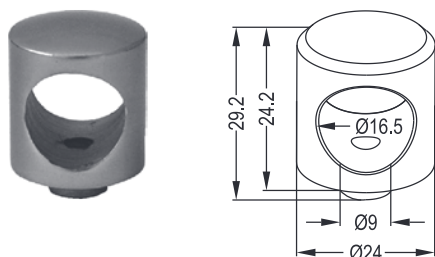
45° Corner Joint Plate



2018 P

Στήριξη Φ16 Κουρμαριστή

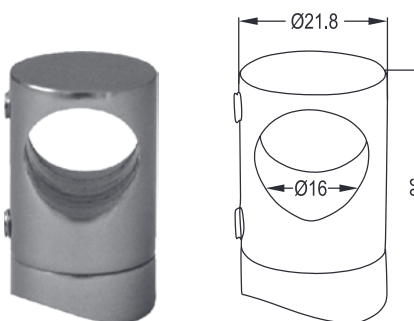
Φ16 Pipe Holder



2020 N

Στήριξη Φ16 με Πάσο

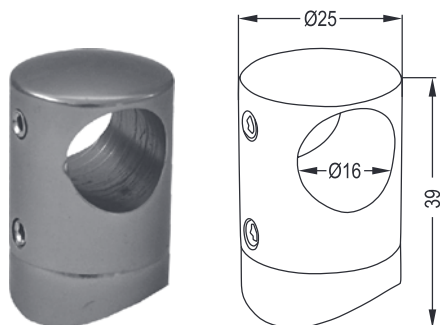
Φ16 Pipe Holder



2020 A

Στήριξη Φ16 Διαιρούμενη

16mm Double Holder



2020 A OLD

Στήριξη Φ16 Διαρούμενη

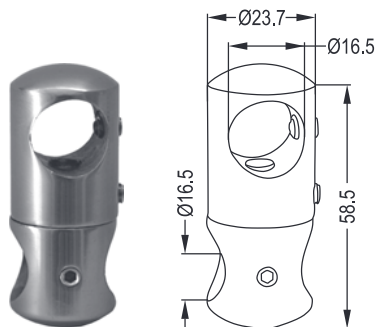
16mm Double Holder



2020 A ISIO

Στήριξη Φ16 Διαρούμενη Ίσιο

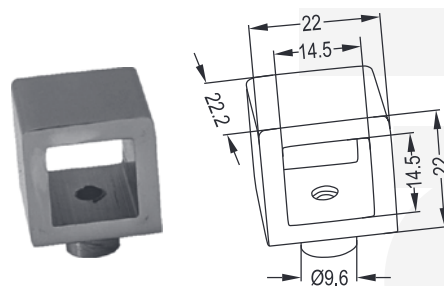
16mm Double Holder Flat



M 2209 A

Διαρούμενη Στήριξη Φ16 με Φ16

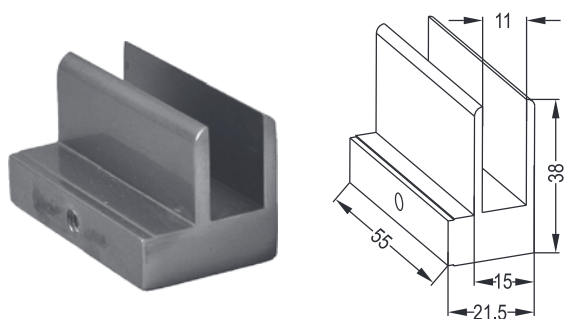
Connection Φ16mm to Φ16mm



GY 404 C

Στήριξη 14x14

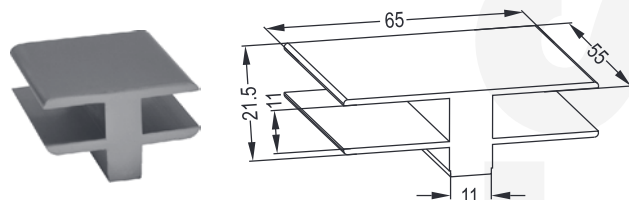
14x14 Holder



2035

Μονή Υποδοχή για Τζάμι 40mm

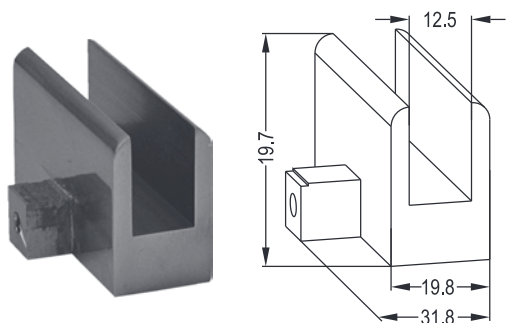
40mm Single Glass Holder



2035 A

Διπλή Υποδοχή για Τζάμι 40mm

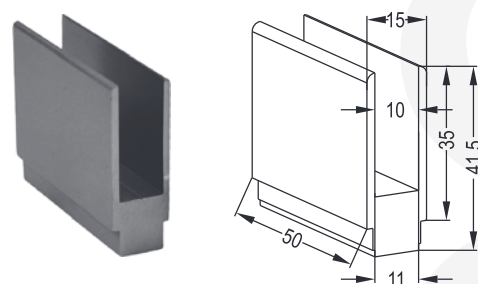
40mm Double Glass Holder



GC 413

Οριζόντιο Στήριγμα Τζαμιού 40mm

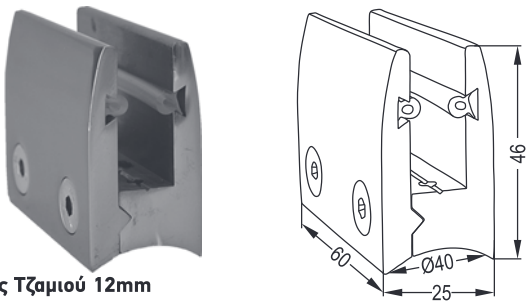
40mm Strut Glass Holder



5014

Κάθετη Υποδοχή για Τζάμι 40mm

40mm Strut Glass Holder

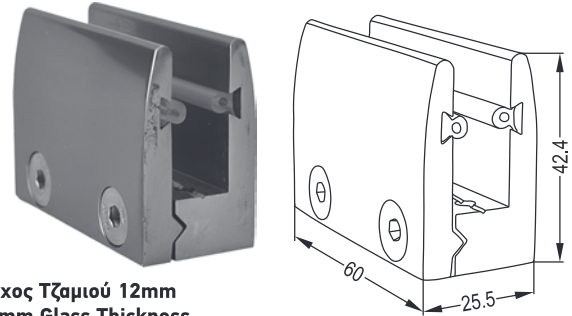


Πάχος Τζαμιού 12mm
12mm Glass Thickness

2032 CA

Στήριγμα Τζαμιού Διαρούμενο Φ40

40mm Pipe Adjustable Glass Holder

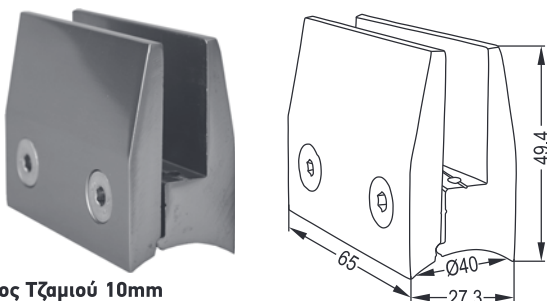


Πάχος Τζαμιού 12mm
12mm Glass Thickness

2032 CAF

Διαρούμενο Στήριγμα Τζαμιού Ίσιο

Adjustable Glass Holder Flat

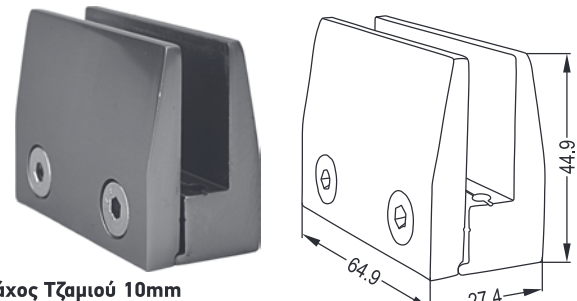


Πάχος Τζαμιού 10mm
10mm Glass Thickness

2032 CB

Στήριγμα Τζαμιού Διαρούμενο Φ40

40mm Adjustable Glass Holder

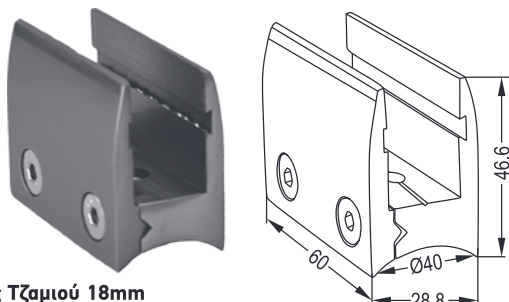


Πάχος Τζαμιού 10mm
10mm Glass Thickness

2032 CBF

Διαρούμενο Στήριγμα Τζαμιού Ίσιο

Adjustable Glass Holder Flat

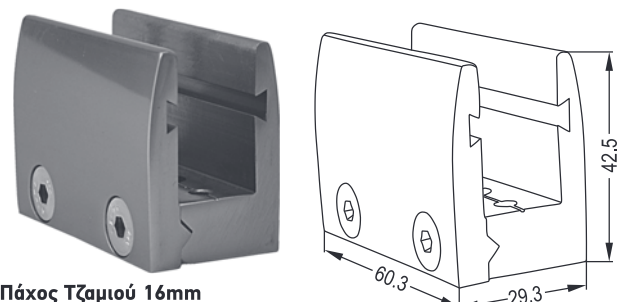


Πάχος Τζαμιού 18mm
18mm Glass Thickness

2032 CM

40mm Διαρούμενο Στήριγμα Τζαμιού για 16mm

40mm Adjustable Glass Holder for 16mm Glass

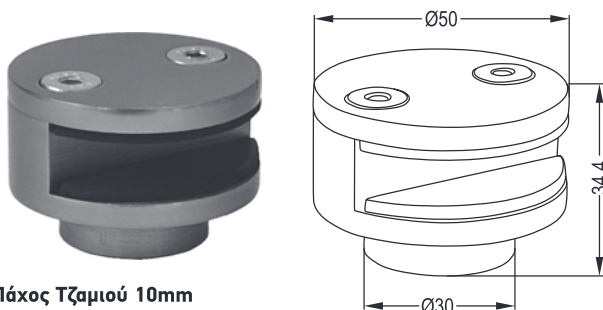


Πάχος Τζαμιού 16mm
16mm Glass Thickness

2032 CMF

Διαρούμενο Στήριγμα Τζαμιού Ίσιο

Adjustable Glass Holder

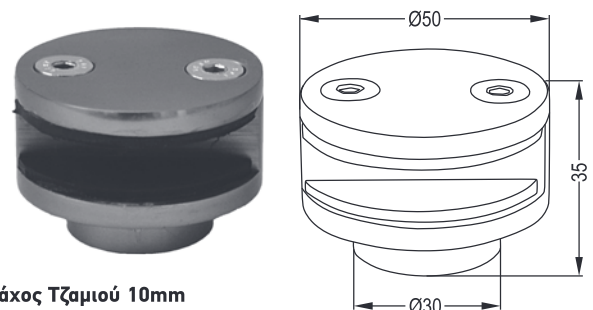


Πάχος Τζαμιού 10mm
10mm Glass Thickness

2032 CT

Διαρούμενο Στήριγμα Τζαμιού Μονό

Adjustable Glass Holder Single

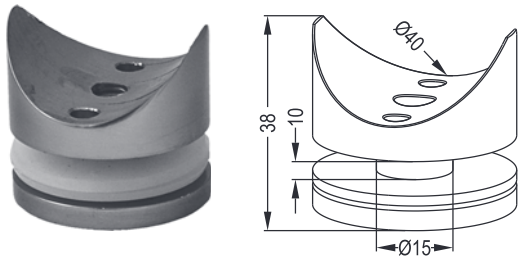


Πάχος Τζαμιού 10mm
10mm Glass Thickness

2032 CTA

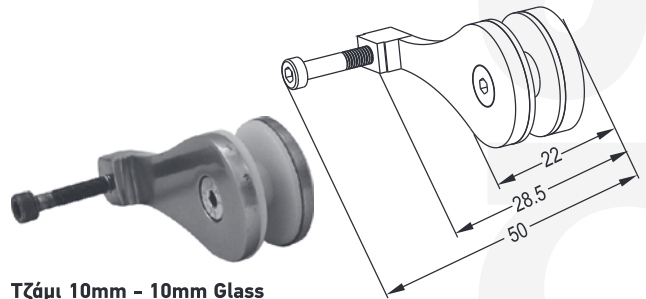
Διαρούμενο Στήριγμα Τζαμιού Διπλό

Adjustable Glass Holder Double



2036 D

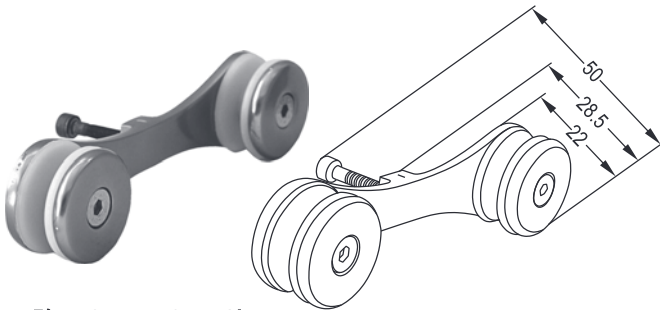
Εξωτερικό Στήριγμα Τζαμιού SPIDER
40mm SPIDER Glass Holder



Τζάμι 10mm - 10mm Glass

2036 A

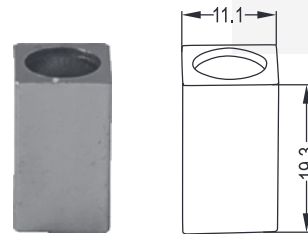
Στήριξη Τζαμιού Μονή 40mm
40mm Single Spider Glass Holder



Τζάμι 10mm - 10mm Glass

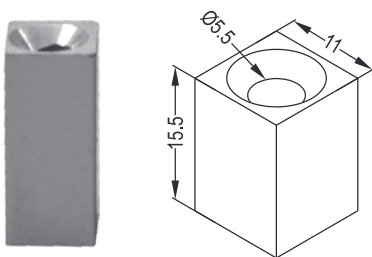
2036

Στήριξη Τζαμιού Διπλή 40mm
40mm Double Spider Glass Holder



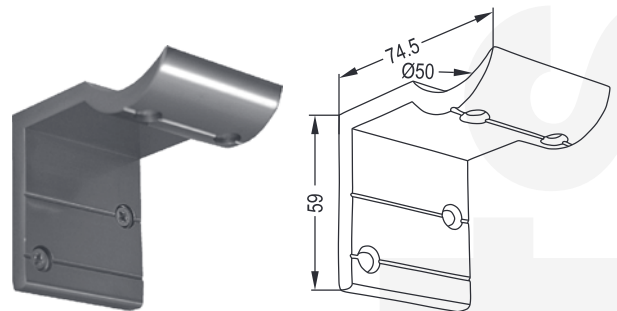
2033

Τακάκι Τζαμιού Μικρό
Glass Stopper Small



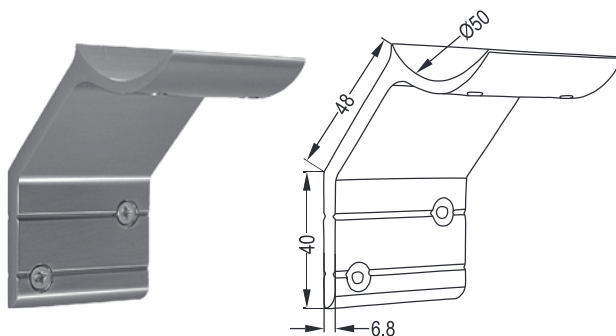
2033 A

Τακάκι Τζαμιού Μεγάλο
Glass Stopper Big



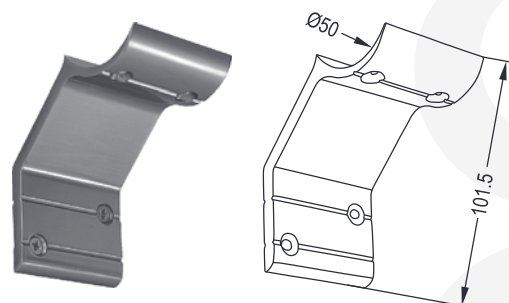
2039

Στήριγμα Τοίχου Κουπαστής Φ50
L Connection



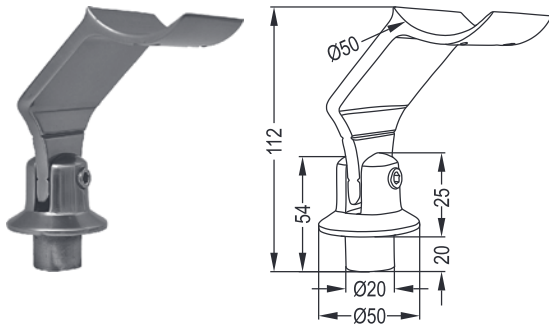
2039 A

Στήριγμα Τοίχου Κουπαστής Φ50
L Joint Set Angled From Side



2039 AF 40

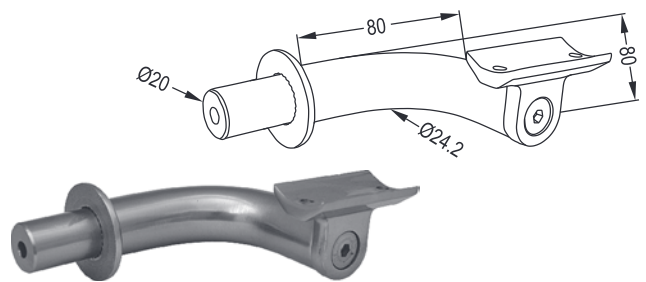
Στήριγμα Τοίχου Κουπαστής Φ40
Wall Bracket for 40mm



GM 411 C

Σπαστό Στήριγμα Ορθοστάτη Φ40 με Φ50

Φ50 Angled L Connection to Φ40 Strut



GM 412 A

Σύνδεσμος Ορθοστάτη με Κουπαστή Προς τα Μέσα

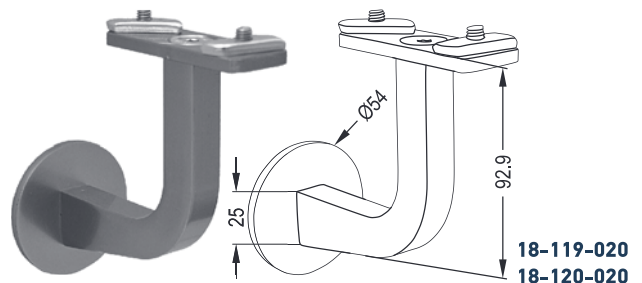
Connection Column 40mm with Handrail 50mm Inside



2038

Ρυθμιζόμενο Στήριγμα Κουπαστής Φ50

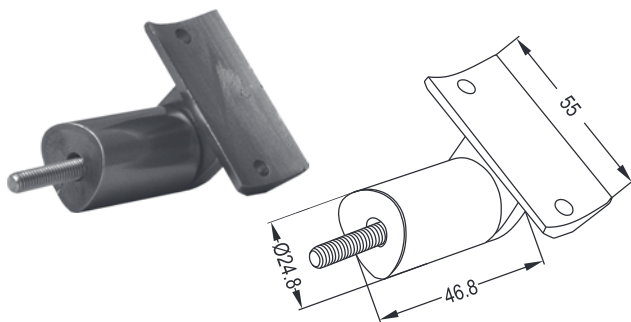
Sideway Screwed L Connection Set



LM 102 A

Στήριγμα Τοίχου

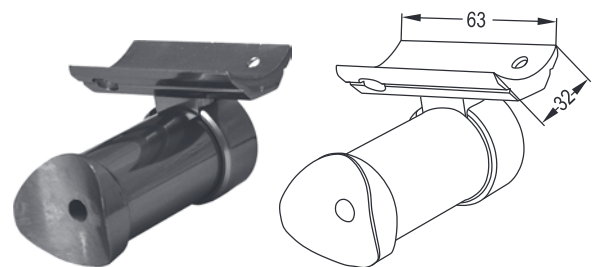
Rail Wall L Joint



GM 412

Αποστάτης Φ40-Φ50

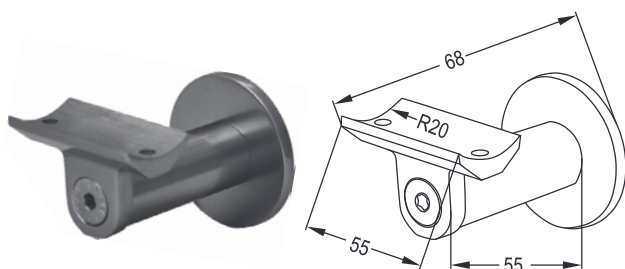
40mm-50mm Pipe Column Bottom



2027 SET

Special Στήριγμα Τοίχου Φ50

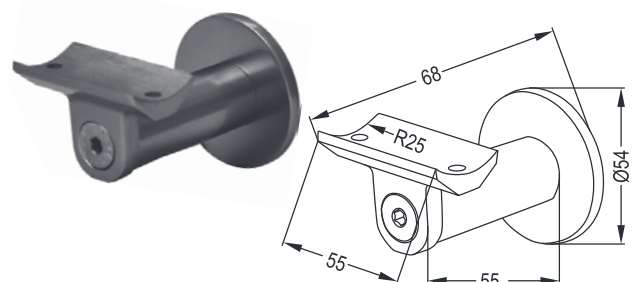
50mm Pipe Wall Bottom Set



LR 22-401

Στήριγμα Τοίχου Κουπαστής Φ40

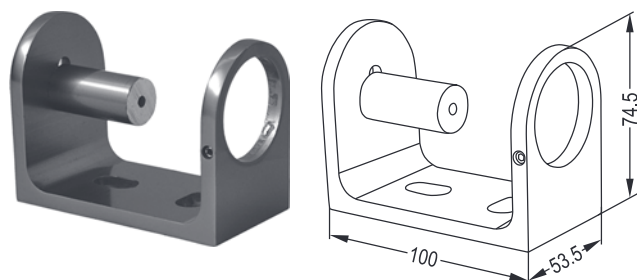
Wall Bracket for 40mm



LR 22-205

Στήριγμα Τοίχου Κουπαστής Φ50

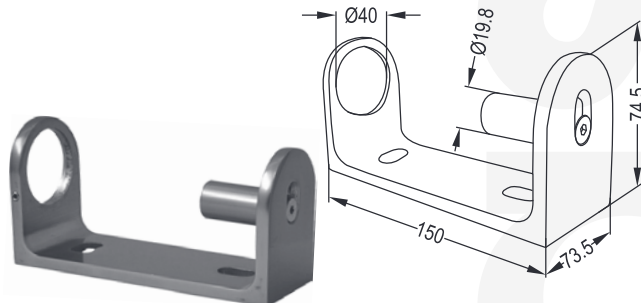
Wall Bracket for 50mm



GY 418

Εξωτερική Στήριξη Ορθοστάτη Φ40 Μικρή

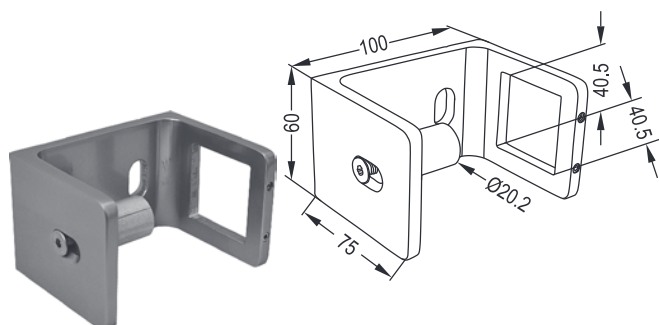
Small Side Installation for 40mm Post



GY 418 A

Εξωτερική Στήριξη Τοίχου Φ40 Μεγάλη

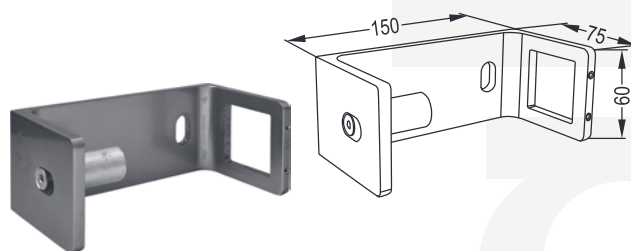
Φ40 Strut Sideway Special Big



GY 428

Εξωτερική στήριξη ορθοστάτη 40x40 Μεγάλη

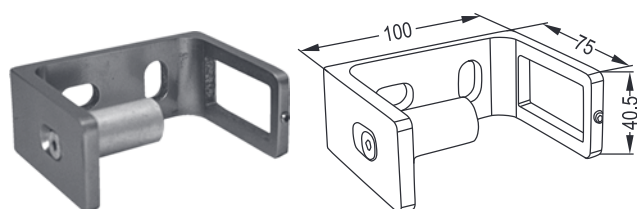
Big side installation Bracket for 40x40 Post



GY 428 A

Εξωτερική Στήριξη Ορθοστάτη 40x40 Μεγάλη

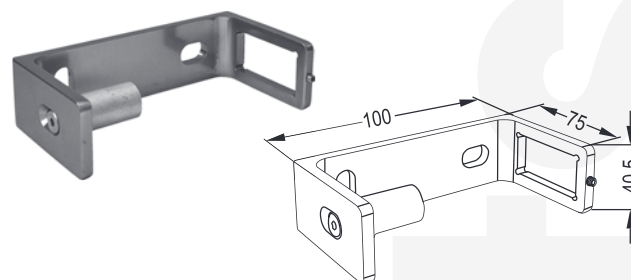
Big Side Installation Bracket for 40x40 Post



GY 521

Εξωτερική Στήριξη Ορθοστάτη 25x50 Μικρή

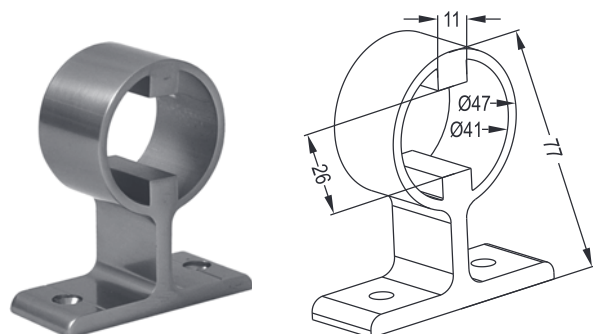
Small Side Installation Bracket for 25x50 Post



GY 521 A

Εξωτερική Στήριξη Ορθοστάτη 25x50 Μεγάλη

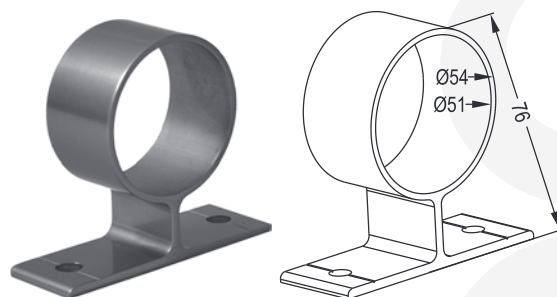
Big Side Installation Bracket for 25x50 Post



2040

Εξωτερικός Συγκρατητής Φ40 με 2 Κανάλια

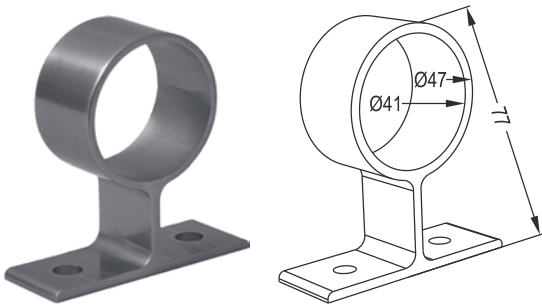
Φ40 Ceiling Clamp to Strut



2040 A

Εξωτερικός Συγκρατητής Φ50

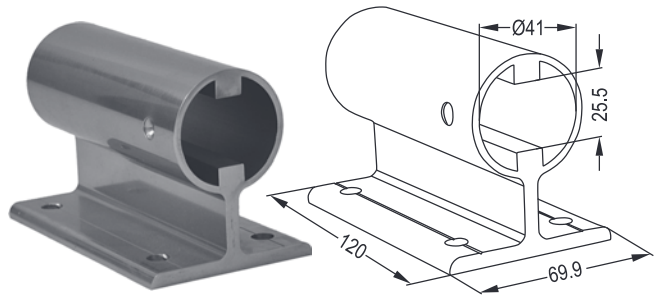
Φ50 Ceiling Clamp



2040 B

Εξωτερικός Συγκρατητής Φ40 Χωρίς Κανάλια

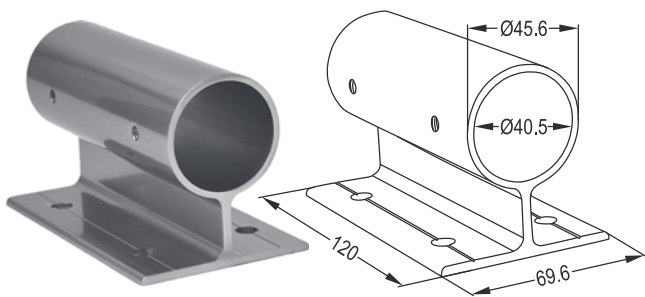
Φ40 Ceiling Clamp to Pipe



2040 C

Εξωτερικός Συγκρατητής με Φ40 με 2 Κανάλια

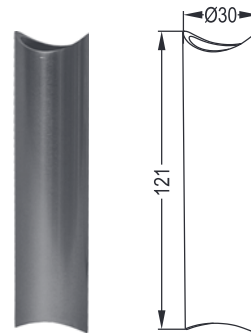
External Connection Φ40 with 2 Canals



2040 D

Εξωτερικός Συγκρατητής Φ40

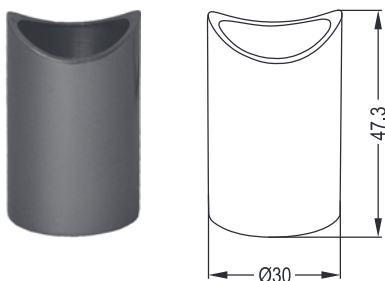
Φ40 External Connection



2018

Αποστάτης Φ40

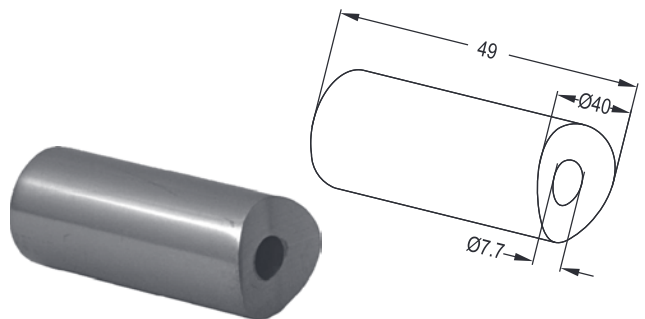
40mm Strut Wall



2018 A

Αποστάτης για Εξωτερική Στήριξη

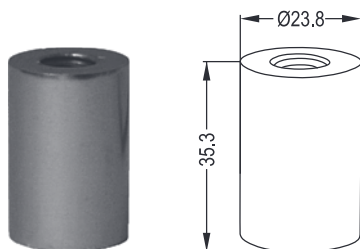
Strut Wall Interconnection



LR 69-401

Πείρος Σύνδεσης Φ40

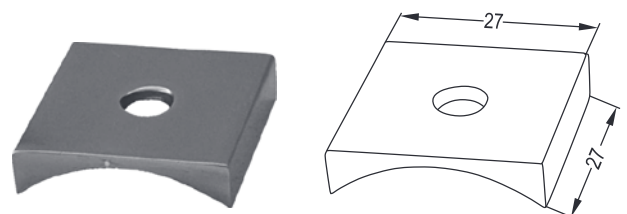
Φ40 Lateral Interconnection



GY 401 A

Αποστάτης για Εξωτερική Στήριξη

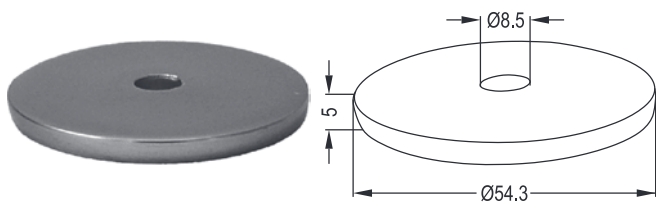
Strut Wall Interconnection



GY 402 A

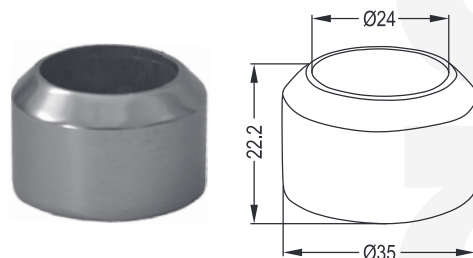
Ένωση Φ40 για Εξωτερική Στήριξη

Φ40 Interconnection for External Support



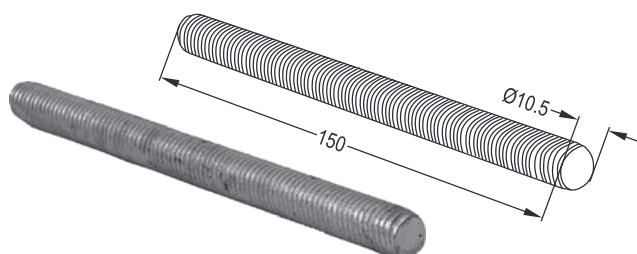
GY 101

Ροδέλα για Εξωτερική Στήριξη
Washer for External Connection



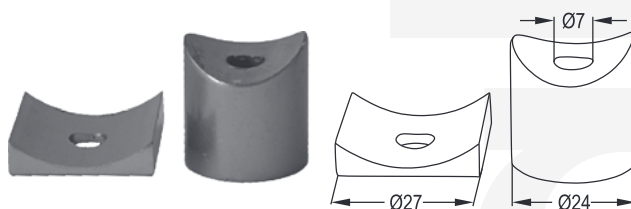
GY 101 A

Φλάντζα Εξωτερικής Χρήσης
Flange for External Connection



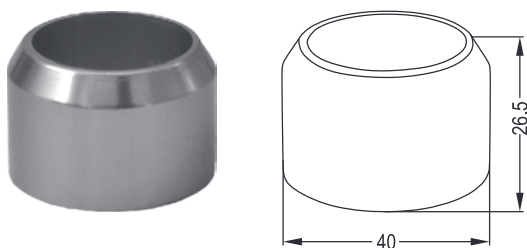
GA 106

Ολόπασα Βίδα Εξωτερικής Στήριξης
Screw for External Connection



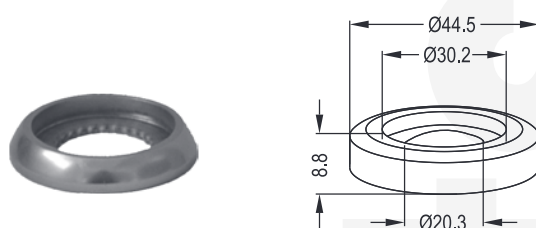
GY 405

Εξάρτημα Σύνδεσης $\varnothing 40$ με $\varnothing 30$ (40x30)
 $\varnothing 40$ Pipe Interconnection to $\varnothing 30$ Pipe (40x30)



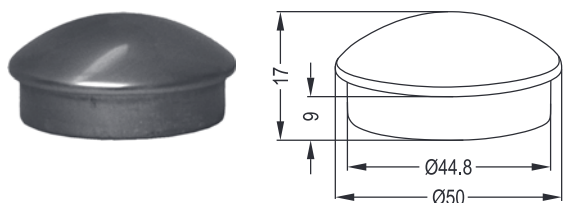
2003 B

Ροζέτα Ορθοστάτη $\varnothing 30$
30mm Pipe Flange



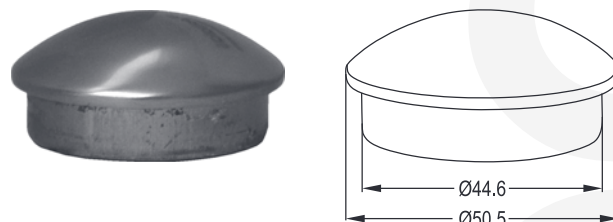
2037

Ροζέτα Τοίχου $\varnothing 30$
 $\varnothing 30$ Wall Washer



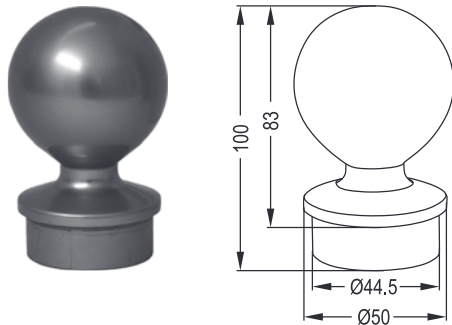
2021

Τάπα Κουπαστής για $\varnothing 50$ 2mm
50mm Pipe Plug



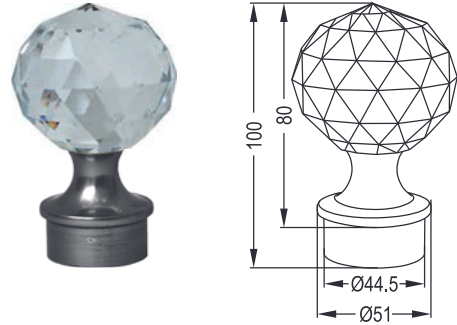
2021 F 25

Τάπα Κουπαστής για $\varnothing 50$ 2.5mm
50mm Pipe Plug



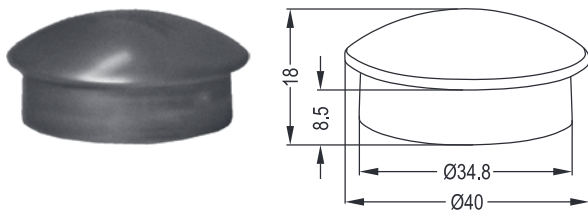
2026 A

Διακοσμητική Τάπα Φ50
50mm Pipe Decorative Plug



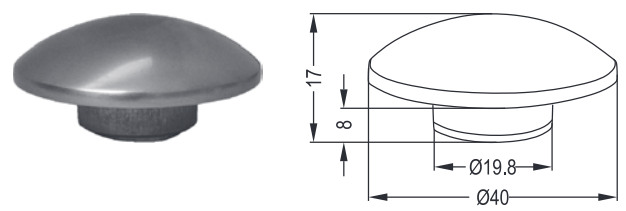
LR 43-501

Κρυστάλλινη Διακοσμητική για Φ50
50mm Decorative Crystal Plug



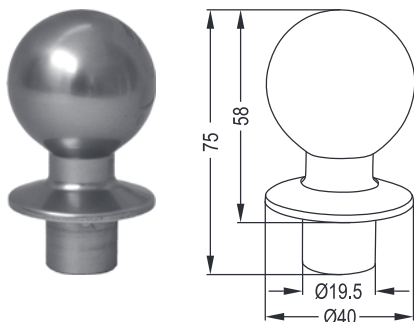
2021 A

Τάπα για Φ40
40mm Pipe Plug



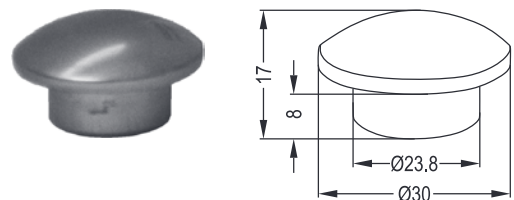
2022

Τάπα Ορθοστάτη για Φ40
40mm Strut Plug



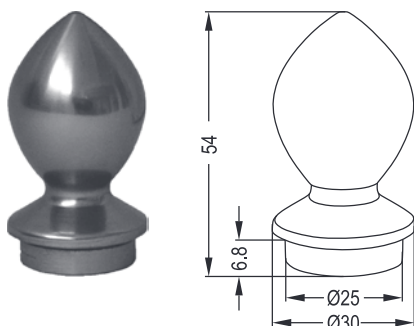
2026 B

Διακοσμητική Τάπα για Ορθοστάτη Φ40
40mm Strut Decorative Plug



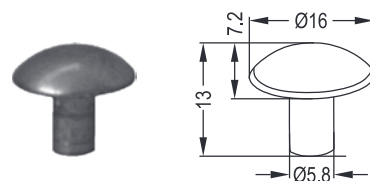
2021 B

Τάπα για Φ30
30mm Pipe Plug



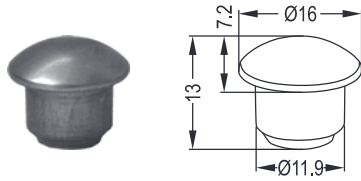
2026 D

Διακοσμητική Τάπα για Φ30
30mm Decorative Plug

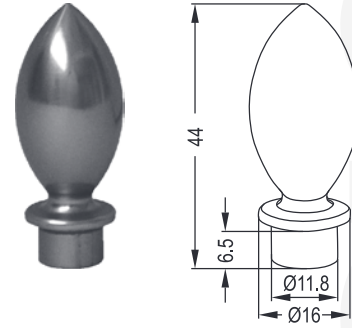


2023

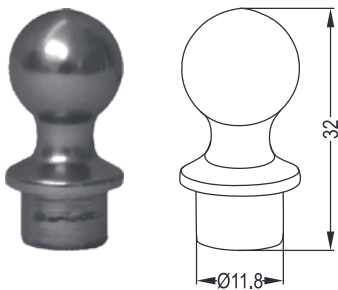
Τάπα για Φ16 Μασίφ
Φ16 Pipe Plug 16x5mm



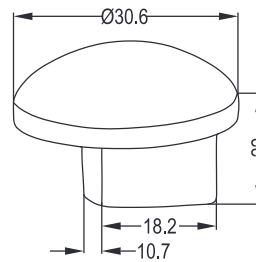
2023 A
Τάπα για Φ16 Κούφια
Φ16 Pipe Plug 16x2mm



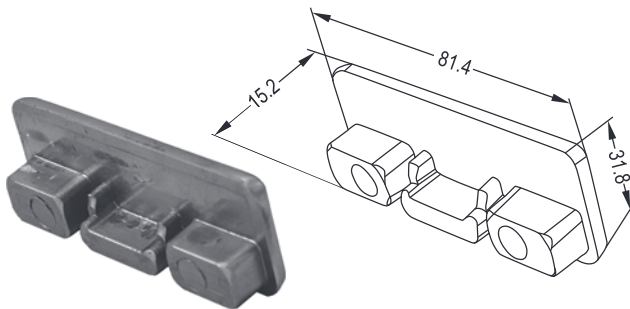
2026 E1
Διακοσμητική Τάπα για Φ16
16mm Decorative Plug



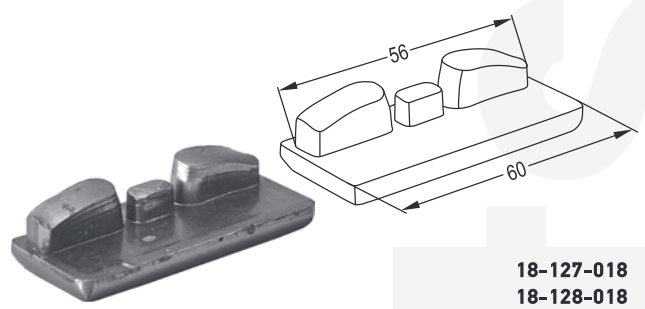
2026 E2
Διακοσμητική Τάπα Φ16
16mm Decorative Plug



GT 303
Τάπα Φ30 - Προφίλ 18-111-015
Cap Φ30 - Profile 18-111-015

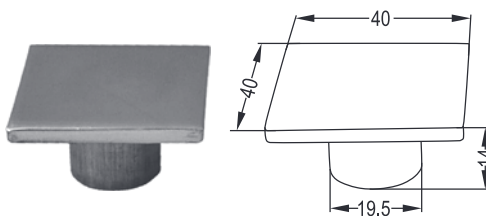


GT 801
Τάπα Κουπαστής 30x80
Cap Handrail 30x80



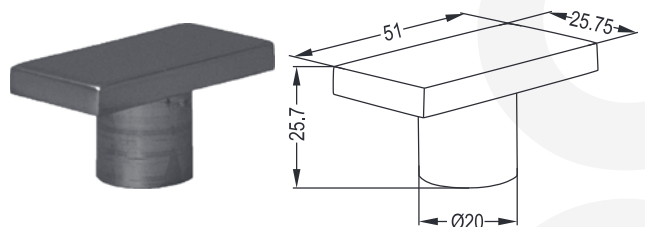
LT 611
Τάπα Κουπαστής 25x60
Cap for Rectangular Handrail Profile

18-127-018
18-128-018

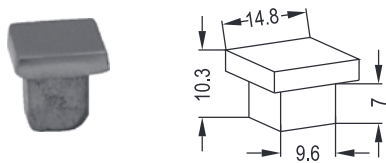


GT 421
Τάπα Σωλήνας για 40mm
Cap for 40mm Square Post

18-115-015
18-116-015



GT 521
Τάπα Κολώνας 50x25
Cap for Profile 25x50

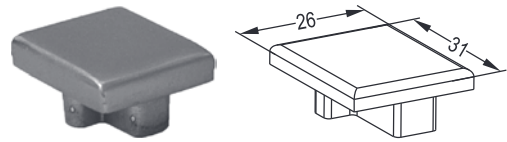


12-153-020R

GT 141

Τάπα για 14x14

Cap for 14x14 Square Profile

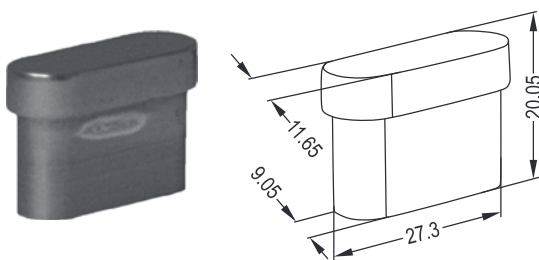


18-122-00

GT 311

Τάπα Σωλήνας για 30mm

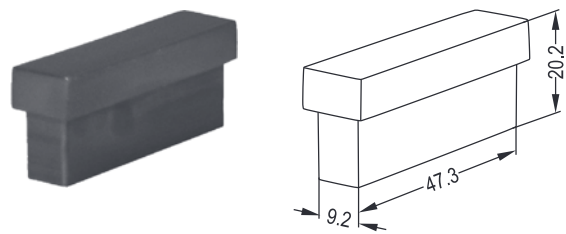
Cap for 30mm Rectangular Rail Profile



1058

Τάπα για Προφίλ Οβαλίνα

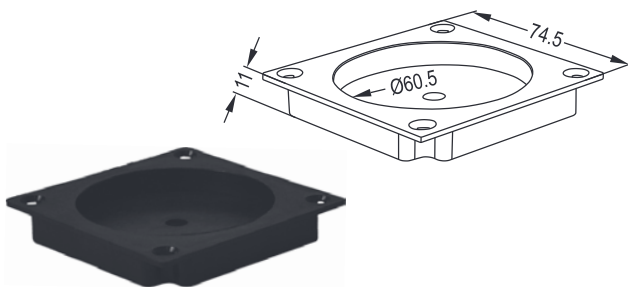
Cap for Profile Ovalina



5013 T

Τάπα για Σωλήνα 12x50

Cap for 12x50 Profile

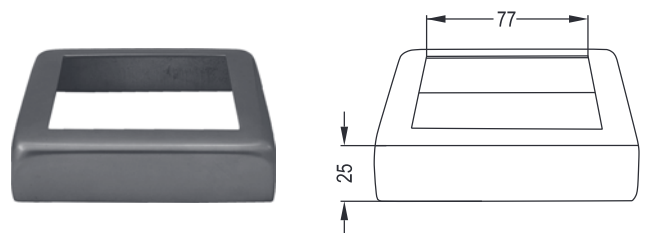


18-125-016

GA 751

Πλαστική Βάση Στήριξης 75x75

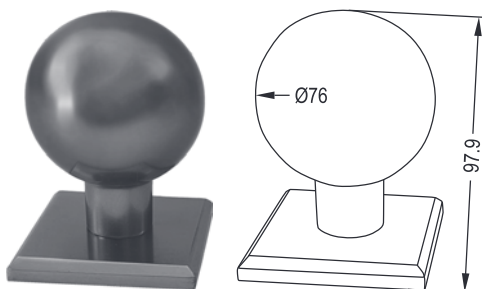
Column Ground Adapter 75x75



GF 751

Φλάντζα Δαπέδου 75x75

Flange for Square Column 75x75

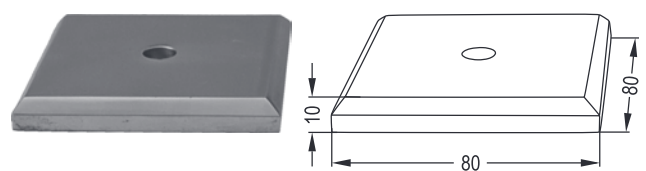


18-125-016

GT 751

Διακοσμητική Μπάλα με Τάπα για Προφίλ 75x75

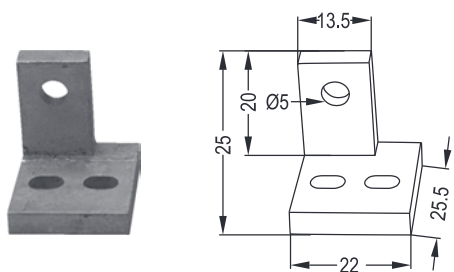
Cap for Square Column 75x75



GT 751 A

Καπάκι για Προφίλ 75x75

Cap Profile 75x75

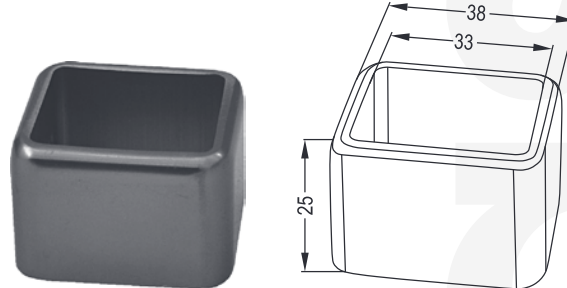


18-122-00

GY 311

Βάση Τοίχου Προφίλ

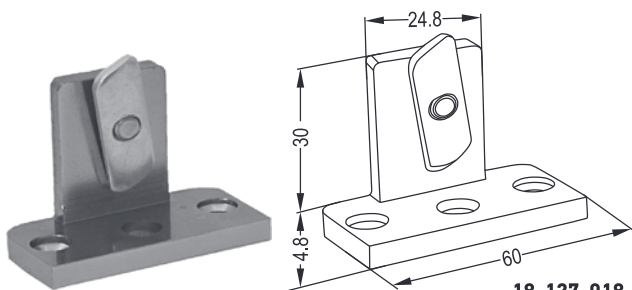
Adaptor for 30mm Rectangular Rail Profile (Right)



GF 311

Καπάκι Βάσης GY311

Regular Flange for Rectangular Rail Profile

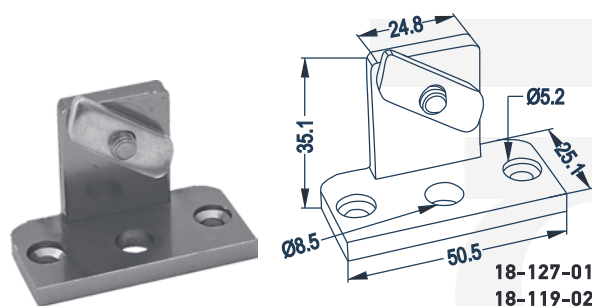


18-127-018
18-119-020

GY 611

Τερματική Στήριξη Τοίχου για 25x60 + 30X80

Wall Adapter for Rectangular Handrail

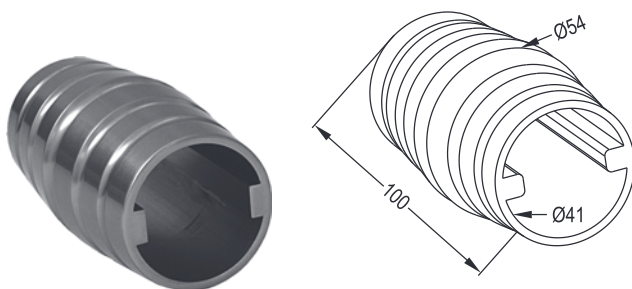


18-127-018
18-119-020

LY 611

Τερματική Στήριξη Τοίχου για 25x60

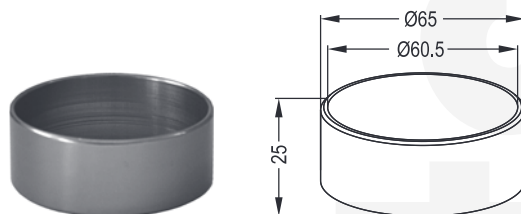
Wall Adapter for Rectangular Handrail



2007

Διακοσμητική Φλάντζα Φ40

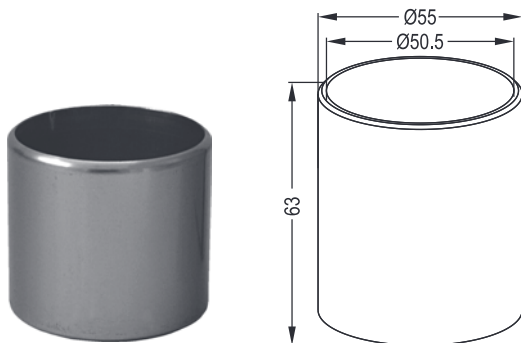
Φ40 Decorative Flange



2015 C

Ενωτικό Σύνδεσης Φ60 με Φ60

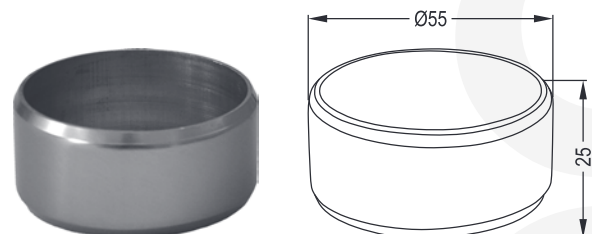
Φ60 Ring



2015

Ενωτικό Σύνδεσης Φ50 με Φ50 Μακρύ

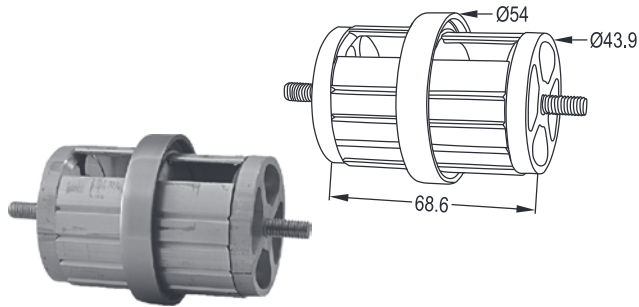
Φ50 Long Ring



2015 A

Ενωτικό Σύνδεσης Φ50 με Φ50 Κοντό

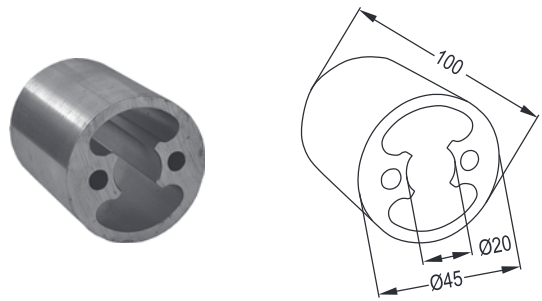
Φ50 Short Ring



2015 AA

Ένωση Φ50 με Φ50

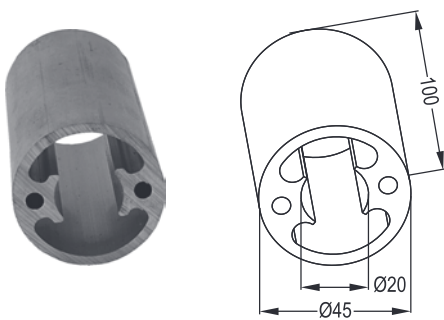
Φ50 Ring



2025 A

Εσωτερική Ένωση Φ60

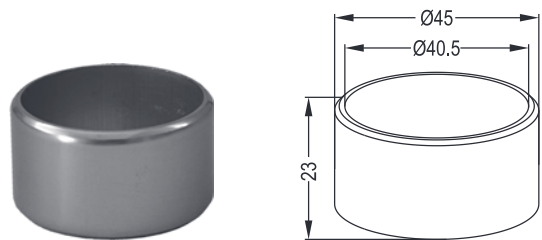
Φ60 Pipe Decorative Plug Connection



2025

Εσωτερική Ένωση Φ50

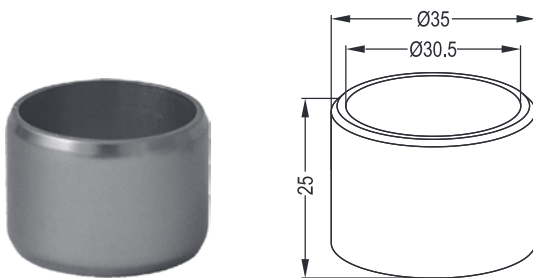
Φ50 Pipe Decorative Plug Connection



2015 B

Ένωση Φ40 με Φ40

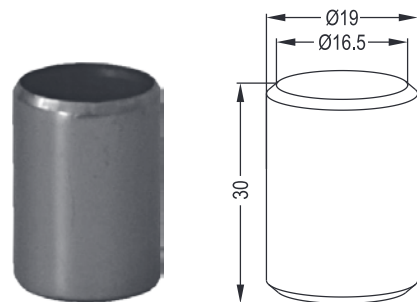
Φ40 Ring



GB 301

Ένωση Φ30 με Φ30

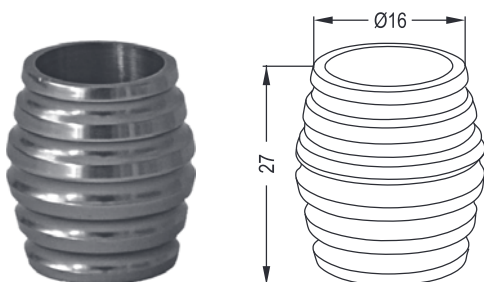
Φ30 Ring



2016

Ένωτικό Σύνδεσης Φ16 με Φ16

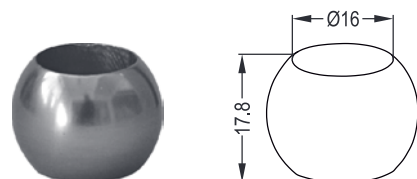
Φ16 Ring



2016 A

Διακοσμητική Ένωση Φ16

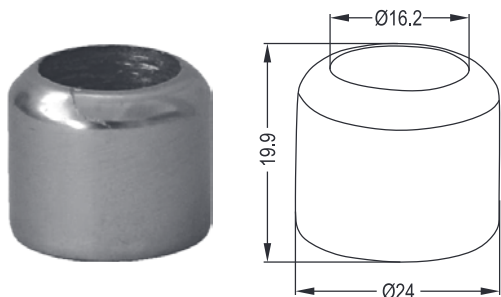
Φ16 Decorative Pipe Plug



GB 161 A

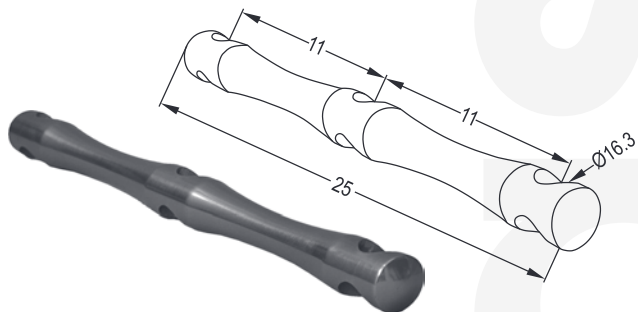
Διακοσμητική Ένωση Φ16

Decorative Connection for Φ16 Pipe



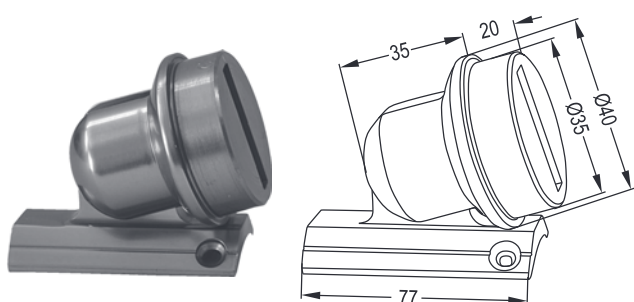
GF 162

Ενωτικό Φ16 με Allen για GLC Κολώνα
Connection Φ16 with Allen Screw for Post GLC



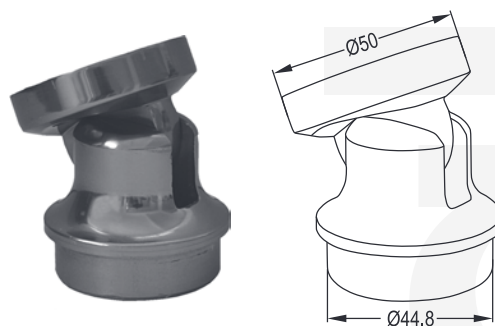
2016 C

Διακοσμητικό Στήριγμα Φ16
Decorative Connection Φ16 Pipe



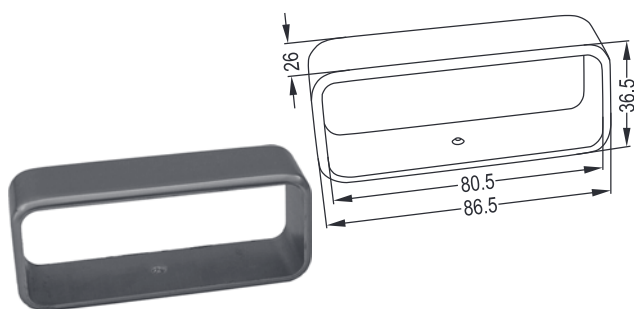
LR 21-501

Ρυθμιζόμενη Ένωση Φ50 με Φ50
Φ50 Crescent Connection to Φ40 Pipe (50x50)



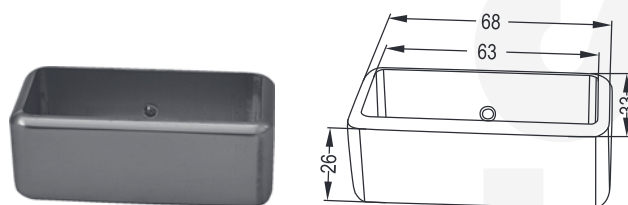
2010 1/2

Μεταβλητή Βάση για Φ50 με Φ50
Connection Φ50 to Φ50



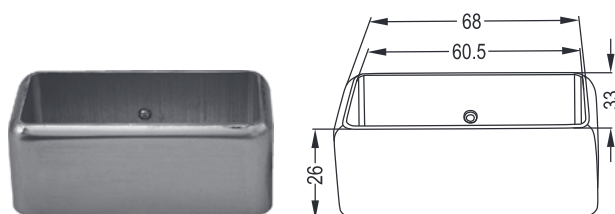
GB 801

Ένωτικό Σύνδεσης 30x80 με 30x80
Ring for Rectangular Handrail



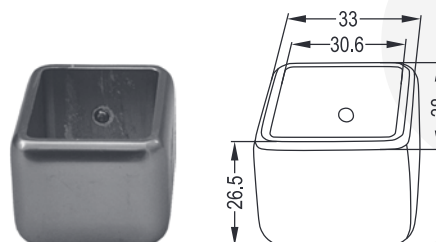
LB 611

Ένωση Σωλήνας 25x60
Ring for Rectangular Handrail



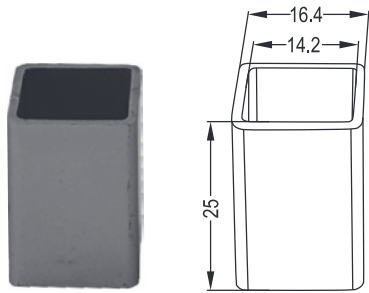
LF 611

Φλάντζα Δαπέδου Κολώνας 25x60
Flange for Rectangular Handrail 25x60



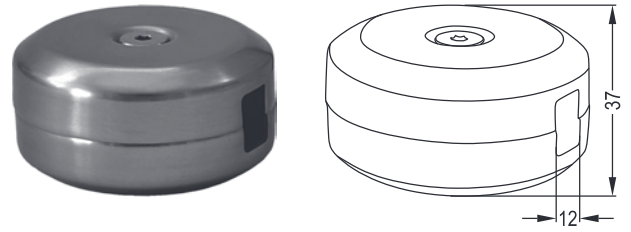
GB 311

Ενωτικό Σύνδεσης 25x30 με 25x30
Ring for 30mm Rectangular Rail Profile



GB 141

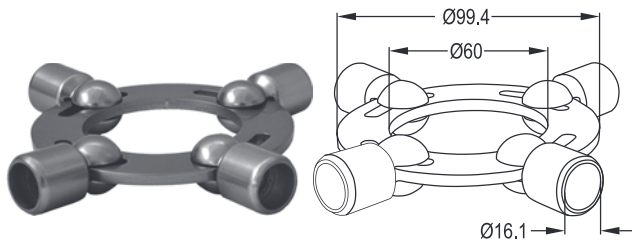
Ένωση για προφίλ 14x14
Ring for 14x14 Square Profile



12-141-020R

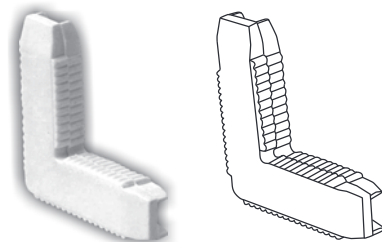
GY 103

Στρόγγυλο Μοτίφ στο Κέντρο για 12x12mm
Diagonal Center Holder



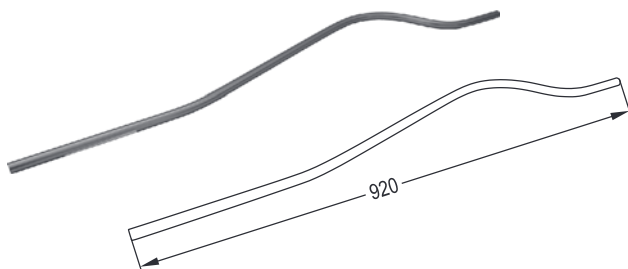
GY 104

Διακοσμητικό Μοτίφ Φ16 στο Κέντρο
Decorative Φ16 on Center



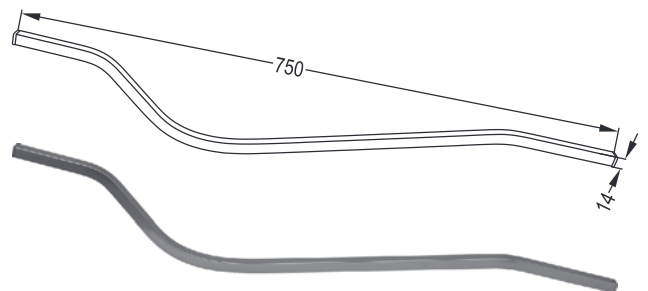
3830

Πλαστική Γωνία Σύνδεσης Προφίλ 18-317-010
Plastic Corner Connection for Profile 18-317-010



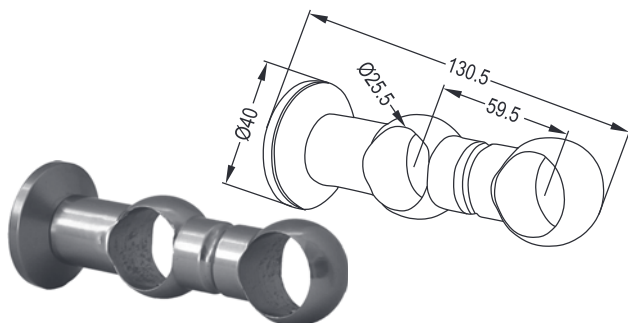
AK 16

Στοιχείο Φ16 Γαλλικού Τύπου
Φ16 Decorative Security Profile



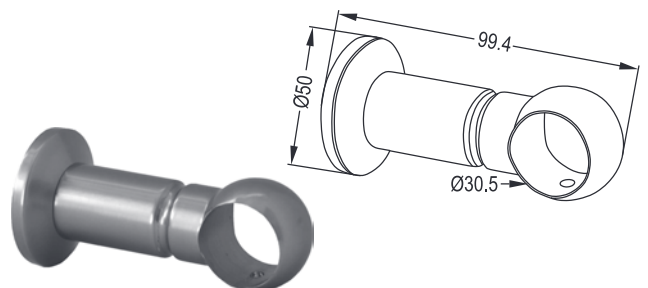
GP 141 CL

Στοιχείο 14x14 Γαλλικού Τύπου
14x14 Decorative Security Profile



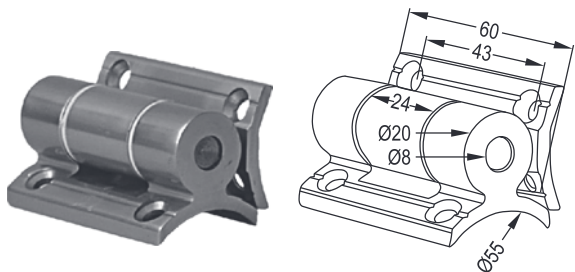
M 2802

Κουρτινόξυλο Διπλό Φ30
Φ30 Dual Hanger



M 2803

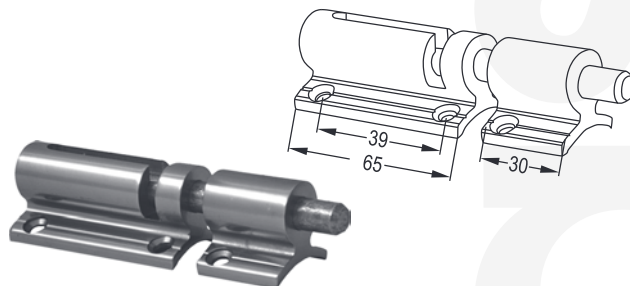
Κουρτινόξυλο Μονό Φ30
Φ30 Single Hanger



0102

Μεντεσές για Πορτάκια

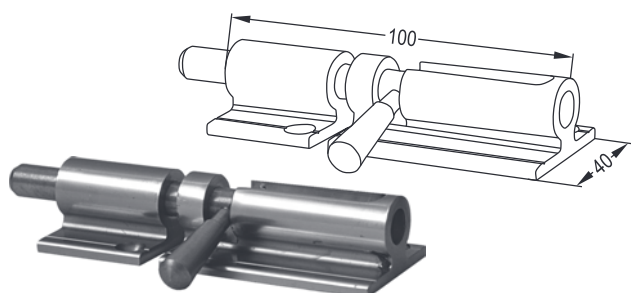
Handrail Door Hinge



0103

Σύρτης για Πορτάκια

Handrail Door Bolt



GY 507 A

Σύρτης για Πορτάκια Ίσιος

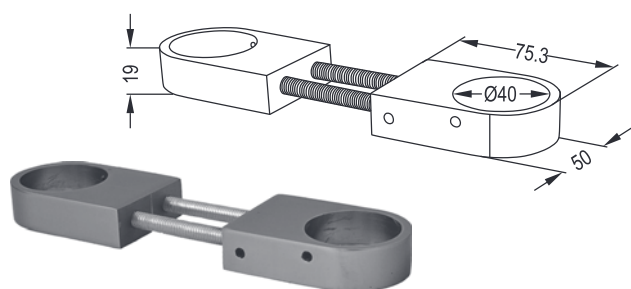
Flat Door Bolt



AKBB

Στήριγμα Λαβών

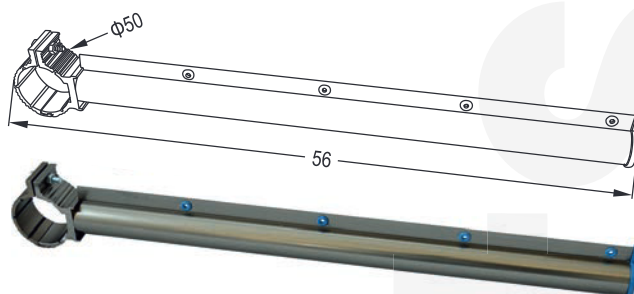
Support Handles (set)



B-B

Στηρίγματα Λαβών

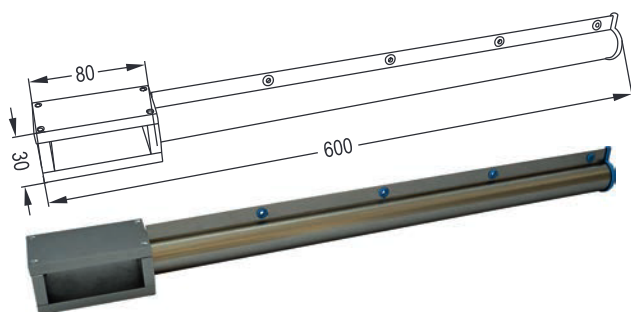
Handle Bracket



CAMA

Απλώστρα Τύπου Inox Φ50

Laundry Hanger Φ50 Pipe



CAMATET

Απλώστρα Τύπου Inox 30x80

Laundry Hanger 30x80



CMIX300 - SPITCMIX

Cmix300 (300ml) - SPITCMix (380ml)

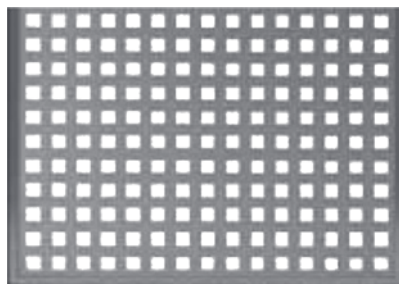
Πυτίνες - Chemical Glue



O34CPUR

Κόλλα Αλουμινίου

Aluminium Glue



2100-2101

Φύλλο Διάτρητο με Τετράγωνη Τρύπα

1000x2000x2mm - 1500x2500x2mm



Πιστόλι Μπαταρίας για Χημικό Βύσμα

Electronic Chemical Glue Pistol



Κουρμαδόρος για Κάγκελα Φορτός

Portable Bend Machine



Φορητό Πριόνι Αλουμινίου

Portable Cutting Machine



Χειροκίνητο Πιστόλι για Χημικό Βύσμα

Manual Chemical Glue Pistol

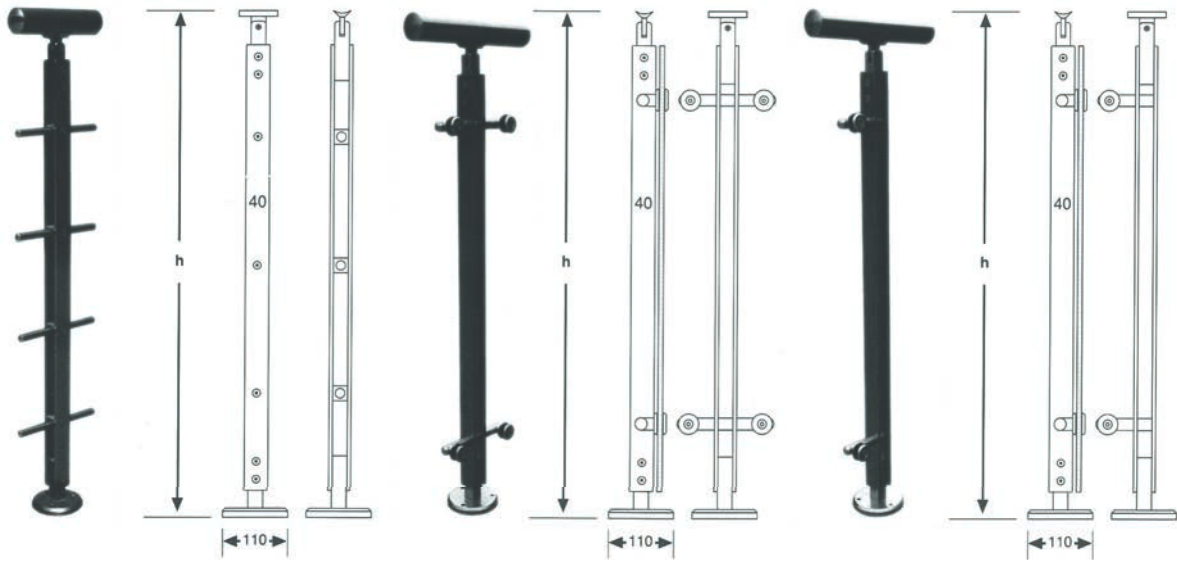
ΚΑΓΚΕΛΑ ΑΛΟΥΜΙΝΙΟΥ ΤΥΠΟΥ ΙΝΟΧ
INOX TYPE ALUMINIUM RAILS

ΕΤΟΙΜΕΣ ΚΟΛΩΝΕΣ
FLAT POST SYSTEM

ΣΤΕΓΑΣΤΡΑ ΕΙΣΟΔΟΥ
ANODISED ENTRANCE CANOPIES

ΤΖΑΜΙΑ TRIPLEX
TRIPLEX GLASS

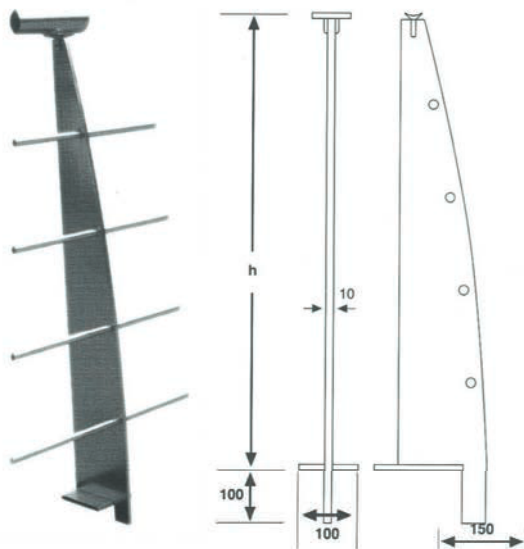
ΚΑΝΟΝΕΣ ΕΓΚΑΤΑΣΤΑΣΗΣ
INSTALLATION RULES



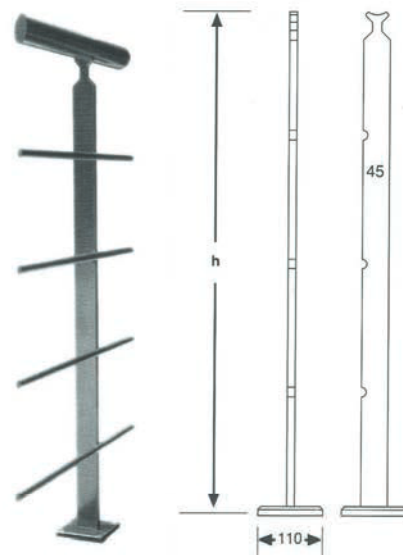
ΚΩΔΙΚΟΣ	h (mm)	Parallel
GLA853	850	3
GLA854	850	4
GLA954	950	4
GLA955	950	5

ΚΩΔΙΚΟΣ	h (mm)
GLA85CD	850
GLA95CD	850

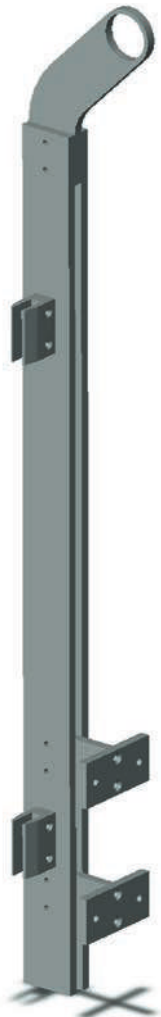
ΚΩΔΙΚΟΣ	h (mm)
GLA85CS	850
GLA95CS	850



ΚΩΔΙΚΟΣ	h (mm)	Parallel
GLC853	850	3
GLC854	850	4
GLC954	950	4
GLC955	950	5



ΚΩΔΙΚΟΣ	h (mm)	Parallel
GLB853	850	3
GLB854	850	4
GLB954	950	4
GLB955	950	5



ΚΩΔΙΚΟΣ	h (mm)
GE110	1100



ΚΩΔΙΚΟΣ	h (mm)	Parallel
GEA110	1100	5



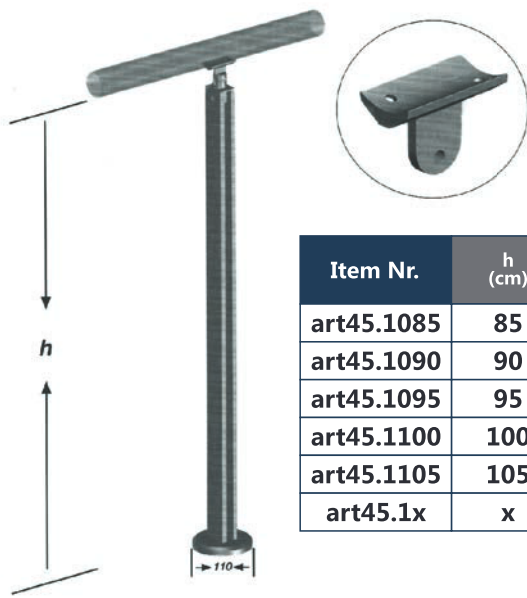
ΚΩΔΙΚΟΣ	h (mm)
GEB	1100



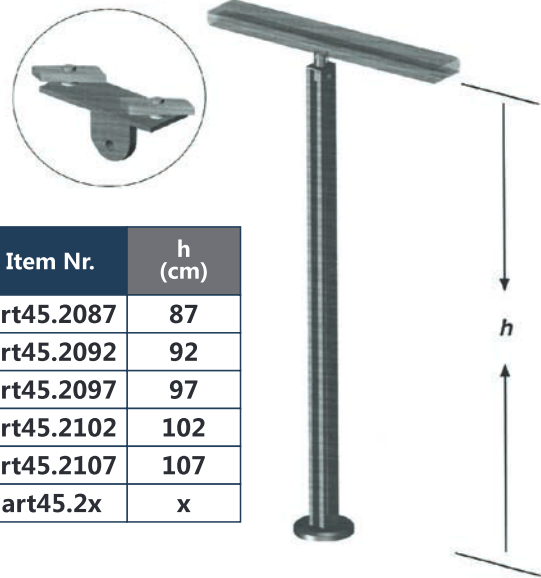
ΚΩΔΙΚΟΣ	h (mm)
GES110	1100

* Δυνατότητα παραγγελίας σε οποιαδήποτε διάσταση

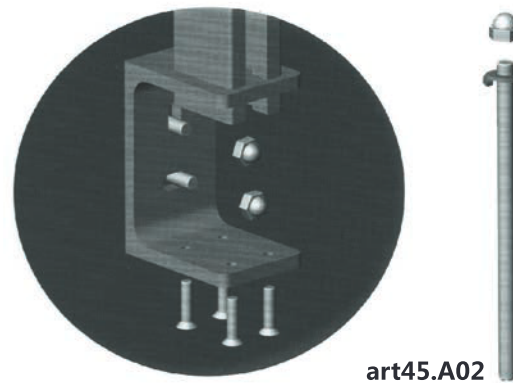
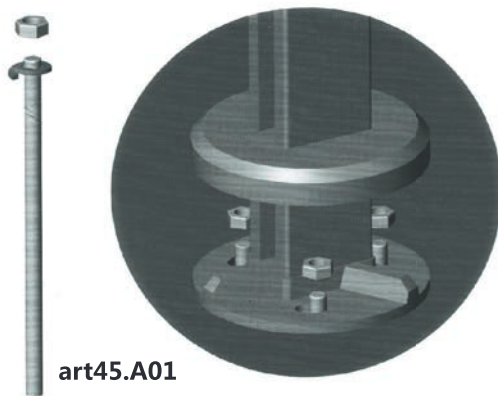
* Order option in any dimension



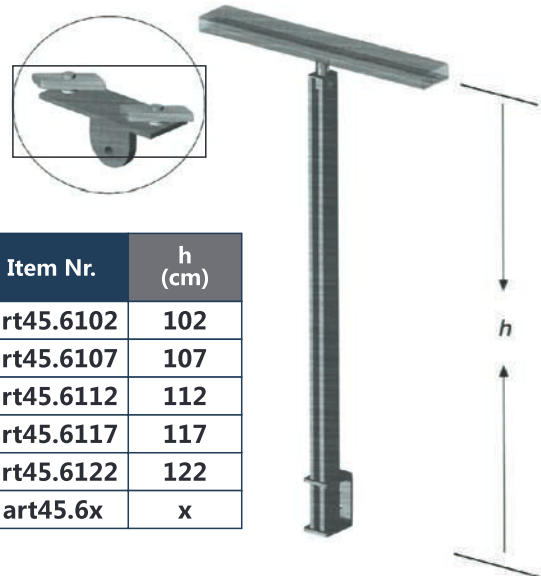
Item Nr.	h (cm)
art45.1085	85
art45.1090	90
art45.1095	95
art45.1100	100
art45.1105	105
art45.1x	x



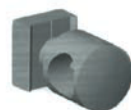
Item Nr.	h (cm)
art45.2087	87
art45.2092	92
art45.2097	97
art45.2102	102
art45.2107	107
art45.2x	x



Item Nr.	h (cm)
art45.5100	100
art45.5105	105
art45.5110	110
art45.5115	115
art45.5120	120
art45.5x	x



Item Nr.	h (cm)
art45.6102	102
art45.6107	107
art45.6112	112
art45.6117	117
art45.6122	122
art45.6x	x



art45.Y01



art45.Y02



art45.Y03



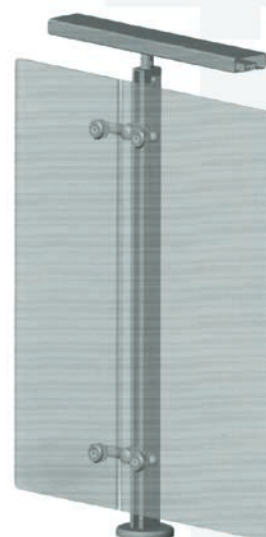
art45.Y04



art45.CO1



art45.CO2

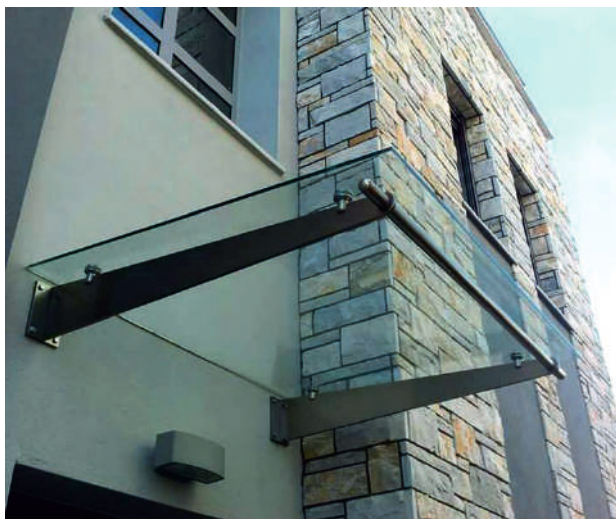


Στέγαστρα τύπου Inox | Anodised Canopies

BR 301



BR 301	Μήκος Length
BR 301/10	1000
BR 301/12	1200
BR 301/15	1500



Δυνατότητα με:

- Τζάμι
- Plexiglass
- Πολυκαρβονικό

Ability with:

- Tempered glass
- Plexiglass
- Polycarbonate

BR 300

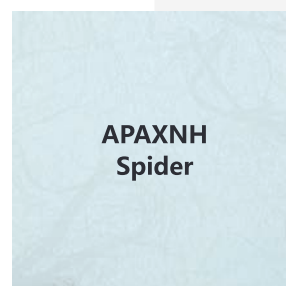
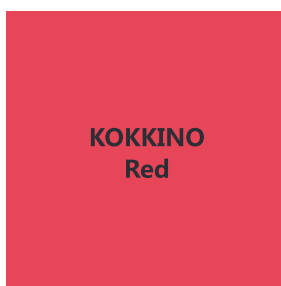
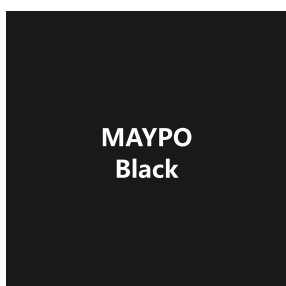
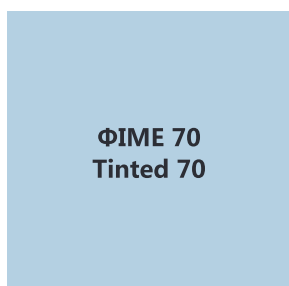
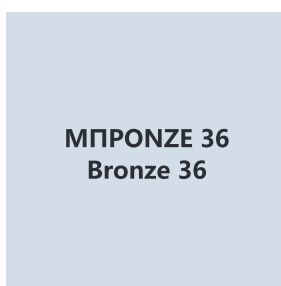
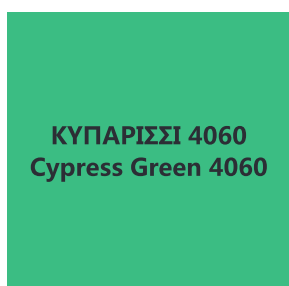
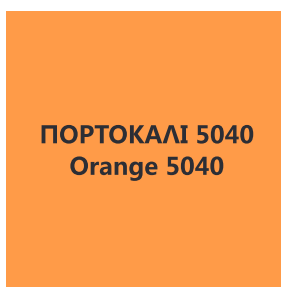
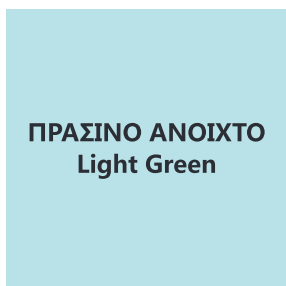
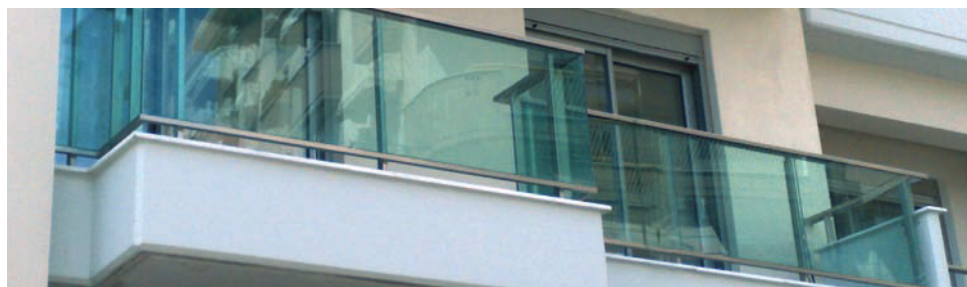


BR 300	Μήκος Length
BR 300/10	1000
BR 300/12	1200
BR 300/15	1500

* Ανοδίωση 20 - 22mm

* Anodised 20 - 22mm

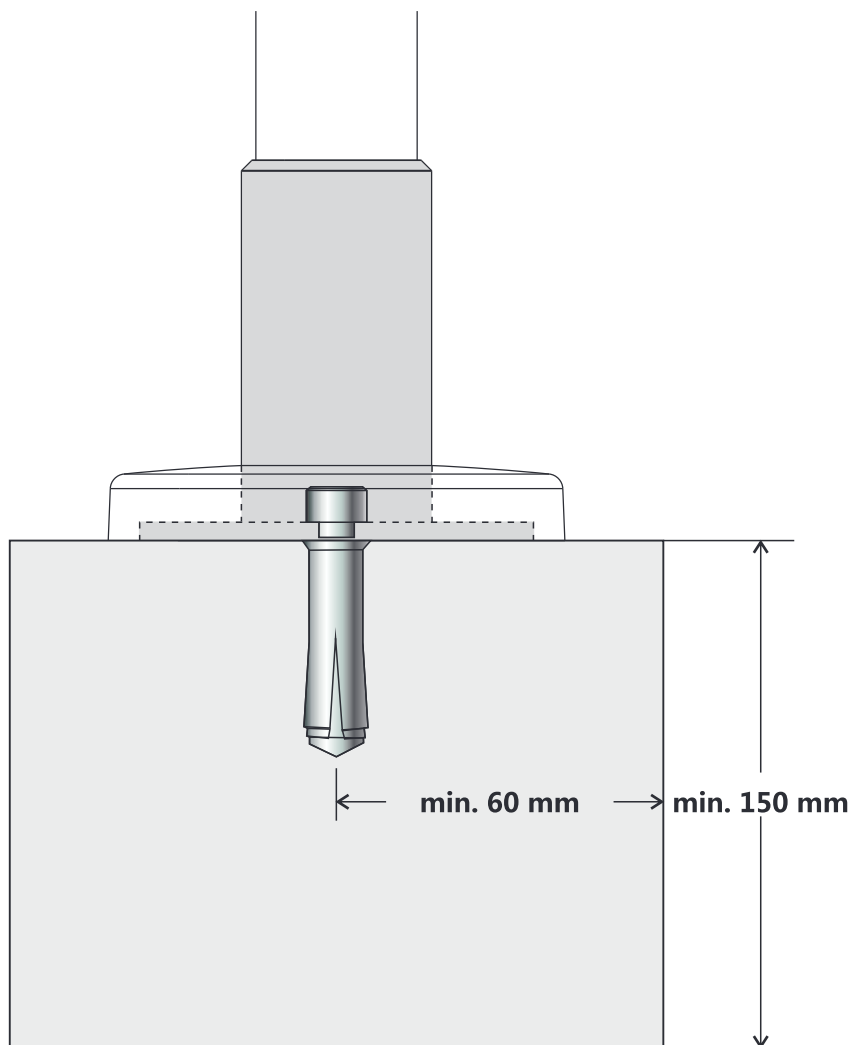
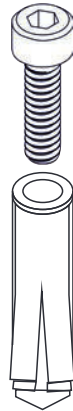
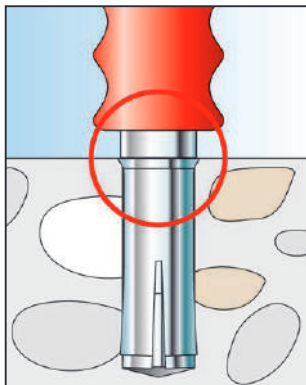
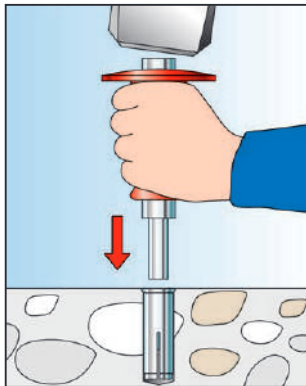
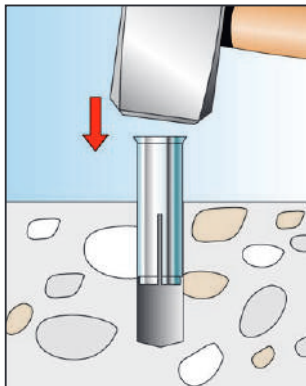
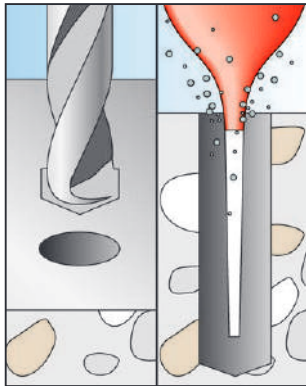
ΧΡΩΜΑΤΟΛΟΓΙΟ - COLOURS

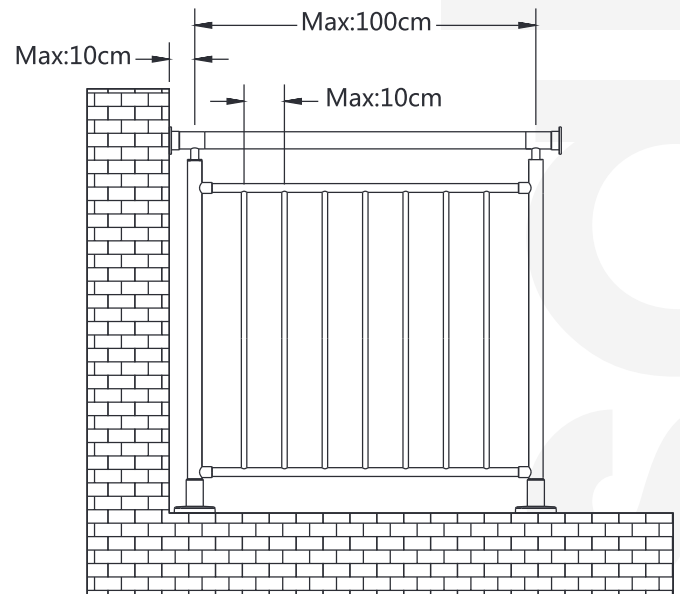
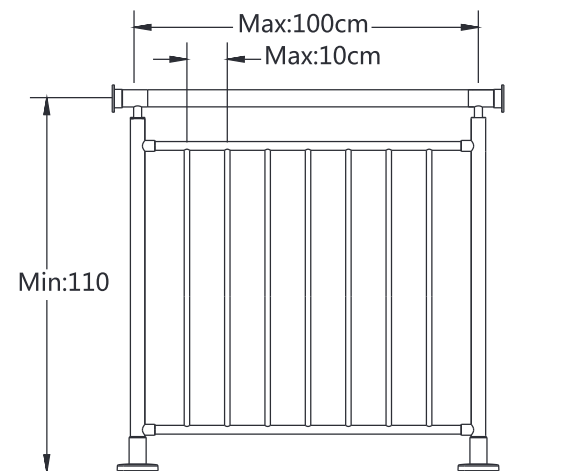
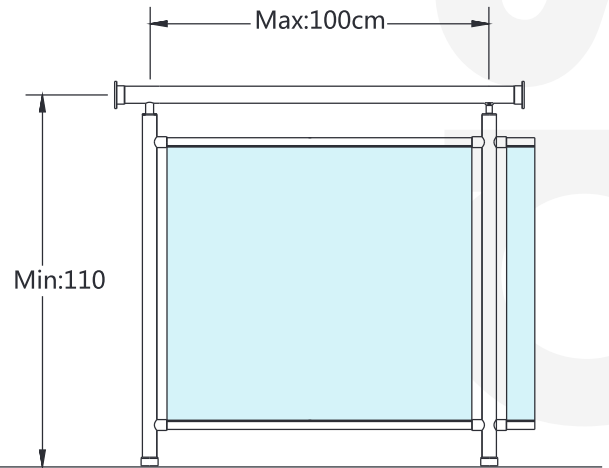
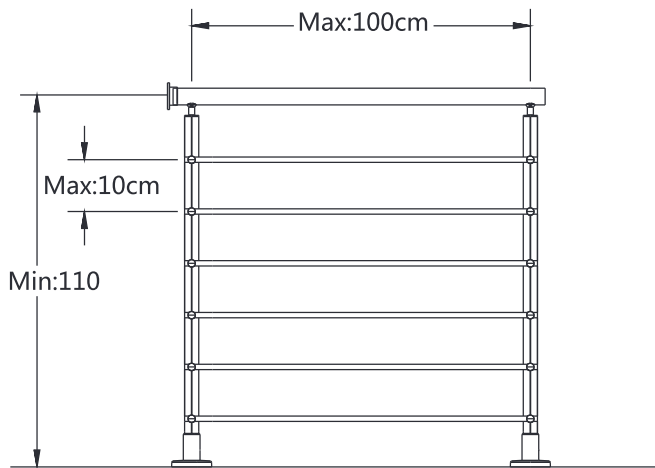


* Τα εικονιζόμενα χρώματα είναι ενδεικτικά και δεν ανταποκρίνονται πλήρως στα πραγματικά χρώματα και στη διαύγεια του υλικού.

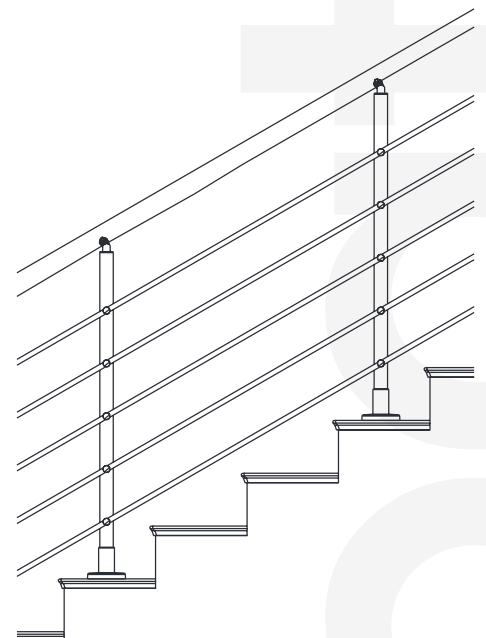
* All colours are shown indicatively and may does not totally correspond in true colour or product clarity.

Τοποθέτηση Αγκυρίων | Installing the Anchor Bolts





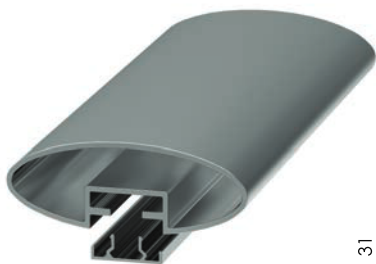
- Μέγιστη απόσταση από κολώνα σε κολώνα: 100 cm
 - Μέγιστη απόσταση από κολώνα σε κολώνα για την περίπτωση σκάλας: κάθε 4^ο σκαλοπάτι
 - Ελάχιστο συνολικό ύψος κάγκελου για κατοικίες ιδιωτικής χρήσης: 110cm
 - Ελάχιστο συνολικό ύψος κάγκελου για δημόσιους χώρους - στάδια: 120cm
 - Μέγιστη απόσταση (καθαρό άνοιγμα) μεταξύ των οριζόντιων ή κατακόρυφων προφίλ: 10cm
 - Μέγιστη απόσταση κολώνας στήριξης από τοίχο (καθαρό άνοιγμα): 10cm
- Maximum distance from beam to beam: 100 cm
 - Maximum distance from beam to beam for scale: every 4th step
 - Minimum total height of rail for domestic use: 110cm
 - Minimum total height of rail for commercial area - stadium: 120cm
 - Maximum distance (clear maximum distance) between horizontal and vertical profile: 10cm
 - Maximum distance of beam from wall (clear maximum distance): 10cm



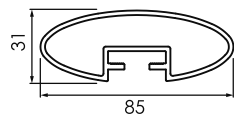
Studydrive

ΣΥΣΤΗΜΑΤΑ ΚΑΓΚΕΛΩΝ ELLIPSE
ELLIPSE RAILING SYSTEM

ΠΡΟΦΙΛ
PROFILES



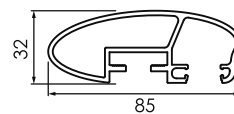
18-208-012



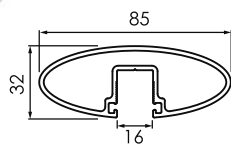
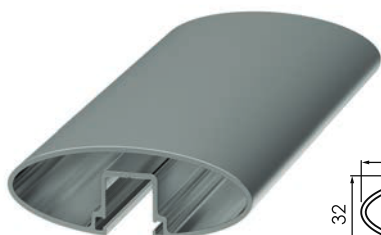
18-335-020
ΠΡΟΦΙΛ ΚΟΥΠΑΣΤΗΣ 31X85mm
HANDRAIL PROFILE 31X85mm



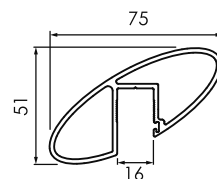
18-208-00 18-207-00



18-336-020
ΠΡΟΦΙΛ ΚΟΥΠΑΣΤΗΣ ΤΖΑΜΙΟΥ 31X85mm
GLASS HANDRAIL PROFILE 31X85mm

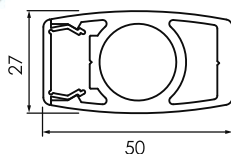
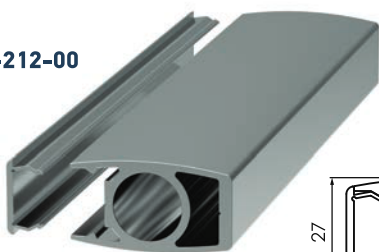


18-338-010
ΠΡΟΦΙΛ ΚΟΥΠΑΣΤΗΣ ΤΖΑΜΙΟΥ 32X85mm
GLASS HANDRAIL PROFILE 32X85mm

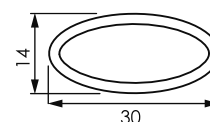


18-338-00
ΠΡΟΦΙΛ ΚΟΥΠΑΣΤΗΣ ΤΖΑΜΙΟΥ 51X75mm
GLASS HANDRAIL PROFILE 51X75mm

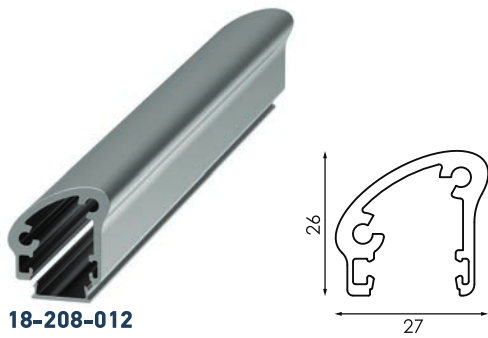
18-212-00



18-337-020
ΠΡΟΦΙΛ ΚΟΛΩΝΑΣ 27X50mm
POST PROFILE 25X50mm



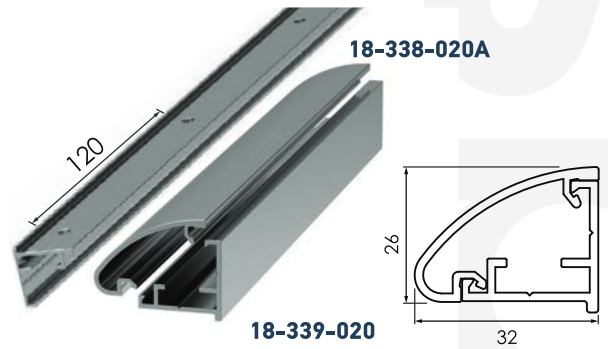
18-339-018
ΠΡΟΦΙΛ 14X30mm
PROFILE 14X30mm



18-208-012

18-338-020

ΠΡΟΦΙΛ ΣΤΗΡΙΞΗΣ ΤΖΑΜΙΟΥ
GLASS SUPPORT PROFILE

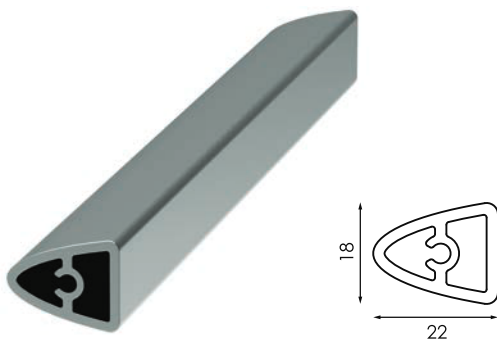


18-338-020A

18-339-020

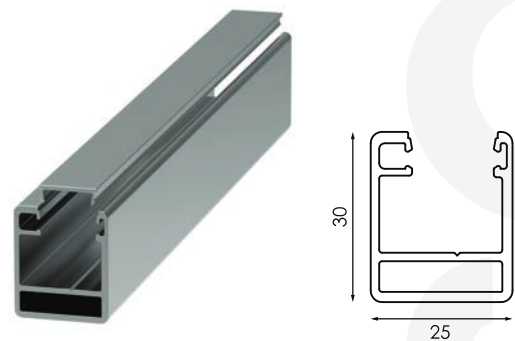
18-339-020 / 18-339-020A

ΠΡΟΦΙΛ 26X32mm
PROFILE 26X32mm



18-338-060

ΠΡΟΦΙΛ 18X22mm
PROFILE 18X22mm



18-338-050

ΠΡΟΦΙΛ ΣΤΗΡΙΞΗΣ ΤΖΑΜΙΟΥ 30X25mm
GLASS SUPPORT PROFILE 30X25mm



Studydrive

ΣΥΣΤΗΜΑΤΑ ΚΑΓΚΕΛΩΝ ELLIPSE
ELLIPSE RAILING SYSTEM

ΕΞΑΡΤΗΜΑΤΑ
ACCESSORIES



EBR 10

ΕΝΩΣΗ 18-335-020 ΜΕ 18-339-018
CONNECTION 18-335-020 TO 18-339-018



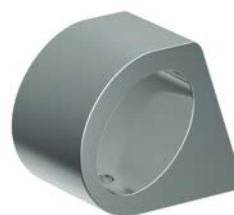
EBR 41

ΤΑΠΑ ΠΡΟΦΙΛ 18-339-020
CAP PROFILE 18-339-020



EBR 12

ΣΤΗΡΙΞΗ ΠΡΟΦΙΛ 18-339-018
PIPE HOLDER FOR 18-339-018



EBR 13 L

ΣΤΗΡΙΞΗ ΣΚΑΛΑΣ ΠΡΟΦΙΛ 18-339-018
PIPE HOLDER STAIRS FOR 18-339-018

30°



EBR 32

ΣΤΗΡΙΞΗ ΠΡΟΦΙΛ 18-338-020
SUPPORT PROFILE 18-338-020



EBK 11

ΕΝΩΣΗ 18-335-020 ΜΕ 18-335-020
CONNECTION 18-335-020 TO 18-335-020



EBK 12

ΕΝΩΣΗ 18-335-020 ΜΕ 18-335-020
CONNECTION 18-335-020 TO 18-335-020



EBR 13 R

ΣΤΗΡΙΞΗ ΣΚΑΛΑΣ ΠΡΟΦΙΛ 18-339-018
PIPE HOLDER STAIRS FOR 18-339-018

30°



ETR 11

ΤΑΠΑ ΠΡΟΦΙΛ 18-339-018
CAP PROFILE 18-339-018



ETK 11

ΤΑΠΑ ΚΟΥΠΑΣΤΗΣ 18-335-020
CAP HANDRAIL 18-335-020



ETD 11

ΤΑΠΑ ΟΡΘΟΣΤΑΤΗ 18-337-020
CAP PROFILE 18-337-020



ETR 51

ΤΑΠΑ ΠΡΟΦΙΛ 18-338-060
CAP PROFILE 18-338-060



ETR 61

ΤΑΠΑ ΠΡΟΦΙΛ 18-338-050
CAP PROFILE 18-338-050



EDK 01

ΣΤΑΘΕΡΗ ΓΩΝΙΑ 90° ΠΡΟΦΙΛ 18-335-020
STABLE CORNER 90° PROFILE 18-335-020



ETR 31 L

ΤΑΠΑ ΠΡΟΦΙΛ 18-338-020
CAP PROFILE 18-338-020



ETR 31 R

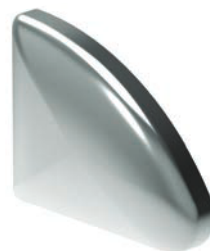
ΤΑΠΑ ΠΡΟΦΙΛ 18-338-020
CAP PROFILE 18-338-020



ETR 41 L

ΤΑΠΑ ΠΡΟΦΙΛ 18-339-020

CAP PROFILE 18-339-020



ETR 41 R

ΤΑΠΑ ΠΡΟΦΙΛ 18-339-020

CAP PROFILE 18-339-020



ETK 31 L

ΤΑΠΑ ΚΟΥΠΑΣΤΗΣ 18-336-020

CAP HANDRAIL 18-336-020



ETK 31 R

ΤΑΠΑ ΚΟΥΠΑΣΤΗΣ 18-336-020

CAP HANDRAIL 18-336-020

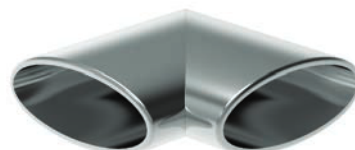


EDK 10

0-90°

ΡΥΘΜΙΖΟΜΕΝΗ ΓΩΝΙΑ ΠΡΟΦΙΛ 18-335-020

ADJUSTABLE CORNET PROFILE 18-335-020



EDK 11

90°

ΣΤΑΘΕΡΗ ΓΩΝΙΑ 90° ΠΡΟΦΙΛ 18-335-020

STABLE CORNER 90° PROFILE 18-335-020

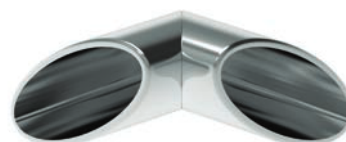


EDK 12

45°

ΣΤΑΘΕΡΗ ΓΩΝΙΑ 45° ΠΡΟΦΙΛ 18-335-020

STABLE CORNER 45° PROFILE 18-335-020



EDK 13

90°

ΣΤΑΘΕΡΗ ΓΩΝΙΑ 90° ΠΡΟΦΙΛ 18-335-020

STABLE CORNER 90° PROFILE 18-335-020



EDK 14

45°

ΣΤΑΘΕΡΗ ΓΩΝΙΑ 90° ΠΡΟΦΙΛ 18-335-020
STABLE CORNER 90° PROFILE 18-335-020



EDK 15

90°

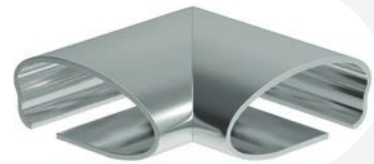
ΣΤΑΘΕΡΗ ΓΩΝΙΑ 90° ΠΡΟΦΙΛ 18-335-020
STABLE CORNER 90° PROFILE 18-335-020



EDK 16

45°

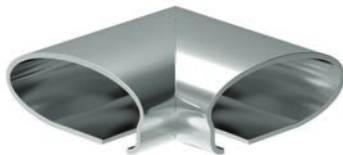
ΣΤΑΘΕΡΗ ΓΩΝΙΑ 45° ΠΡΟΦΙΛ 18-335-020
STABLE CORNER 45° PROFILE 18-335-020



EDK 31

90°

ΣΤΑΘΕΡΗ ΓΩΝΙΑ 90° ΠΡΟΦΙΛ 18-336-020
STABLE CORNER 90° PROFILE 18-336-020



EDK 33

90°

ΣΤΑΘΕΡΗ ΓΩΝΙΑ 90° ΠΡΟΦΙΛ 18-336-020
STABLE CORNER 90° PROFILE 18-336-020



EDK 32

45°

ΣΤΑΘΕΡΗ ΓΩΝΙΑ 45° ΠΡΟΦΙΛ 18-336-020
STABLE CORNER 45° PROFILE 18-336-020



EDK 34

45°

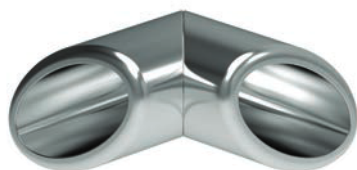
ΣΤΑΘΕΡΗ ΓΩΝΙΑ 45° ΠΡΟΦΙΛ 18-336-020
STABLE CORNER 45° PROFILE 18-336-020



EDR 10

0-90°

ΡΥΘΜΙΖΟΜΕΝΗ ΓΩΝΙΑ ΠΡΟΦΙΛ 18-339-018
ADJUSTABLE CORNET PROFILE 18-339-018



EDR 11

90°

ΣΤΑΘΕΡΗ ΓΩΝΙΑ 90° ΠΡΟΦΙΛ 18-339-018

STABLE CORNER 90° PROFILE 18-339-018

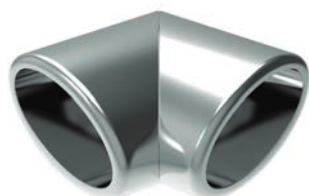


EDR 12

45°

ΣΤΑΘΕΡΗ ΓΩΝΙΑ 45° ΠΡΟΦΙΛ 18-339-018

STABLE CORNER 45° PROFILE 18-339-018



EDR 13

90°

ΣΤΑΘΕΡΗ ΓΩΝΙΑ 90° ΠΡΟΦΙΛ 18-339-018

STABLE CORNER 90° PROFILE 18-339-018



EDR 14

45°

ΣΤΑΘΕΡΗ ΓΩΝΙΑ 45° ΠΡΟΦΙΛ 18-339-018

STABLE CORNER 45° PROFILE 18-339-018

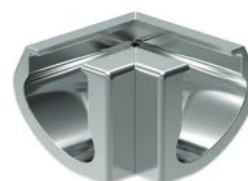


EDR 30

0-90°

ΡΥΘΜΙΖΟΜΕΝΗ ΓΩΝΙΑ ΠΡΟΦΙΛ 18-338-020

ADJUSTABLE CORNER PROFILE 18-338-020



EDR 31

90°

ΣΤΑΘΕΡΗ ΓΩΝΙΑ 90° ΠΡΟΦΙΛ 18-338-020

STABLE CORNER 90° PROFILE 18-338-020

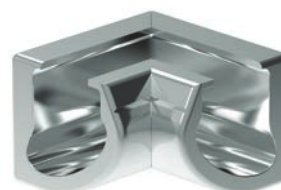


EDR 32

45°

ΣΤΑΘΕΡΗ ΓΩΝΙΑ 45° ΠΡΟΦΙΛ 18-338-020

STABLE CORNER 45° PROFILE 18-338-020



EDR 33

90°

ΣΤΑΘΕΡΗ ΓΩΝΙΑ 90° ΠΡΟΦΙΛ 18-338-020

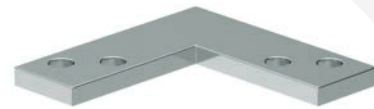
STABLE CORNER 90° PROFILE 18-338-020



EDR 34

45°

ΣΤΑΘΕΡΗ ΓΩΝΙΑ 45° ΠΡΟΦΙΛ 18-338-020
STABLE CORNER 45° PROFILE 18-338-020



EDR 41

90°

ΣΤΑΘΕΡΗ ΓΩΝΙΑ 90° ΠΡΟΦΙΛ 18-339-020
STABLE CORNER 90° PROFILE 18-339-020



EMK 02

ΣΥΝΔΕΣΜΟΣ ΚΟΥΠΑΣΤΗΣ ΤΟΙΧΟΥ 31X85mm
31X85 HANDRAIL WALL BRACKET



EMD 11

ΣΥΝΔΕΣΜΟΣ ΚΟΛΩΝΑΣ 27X50 ΜΕ ΚΟΥΠΑΣΤΗ 31X85mm
31X85 HANDRAIL BRACKET FOR 27X50 POST



EMD 12

ΣΥΝΔΕΣΜΟΣ ΚΟΛΩΝΑΣ 27X50 ΜΕ ΚΟΥΠΑΣΤΗ 31X85mm
31X85 HANDRAIL BRACKET FOR 27X50 POST



EMD 13

ΣΥΝΔΕΣΜΟΣ ΚΟΛΩΝΑΣ 27X50 ΜΕ ΚΟΥΠΑΣΤΗ 31X85mm
31X85 HANDRAIL BRACKET FOR 27X50 POST



EMD 14

ΣΥΝΔΕΣΜΟΣ ΚΟΛΩΝΑΣ 27X50 ΜΕ ΚΟΥΠΑΣΤΗ 31X85mm
31X85 HANDRAIL BRACKET FOR 27X50 POST



EMD 15

ΣΥΝΔΕΣΜΟΣ ΚΟΛΩΝΑΣ 27X50 ΜΕ ΚΟΥΠΑΣΤΗ 31X85mm
31X85 HANDRAIL BRACKET FOR 27X50 POST



EMD 17

ΣΥΝΔΕΣΜΟΣ ΚΟΛΩΝΑΣ 27X50 ΜΕ ΚΟΥΠΑΣΤΗ 31X85mm
31X85 HANDRAIL BRACKET FOR 27X50 POST



EFK 12

ΤΕΡΜΑΤΙΚΟ ΤΟΙΧΟΥ ΚΟΥΠΑΣΤΗΣ 31X85mm
WALL END FOR HANDRAIL 31X85mm



EFD 11

ΡΟΖΕΤΑ ΟΡΘΟΣΤΑΤΗ 27X50mm
FLANGE FOR POST 27X50mm



EFD 13

ΦΛΑΝΤΖΑ ΔΑΠΕΔΟΥ ΟΡΘΟΣΤΑΤΗ 27X50mm
FLANGE FOR POST 27X50mm



EFD 14

ΦΛΑΝΤΖΑ ΔΑΠΕΔΟΥ ΟΡΘΟΣΤΑΤΗ 27X50mm
FLANGE FOR POST 27X50mm



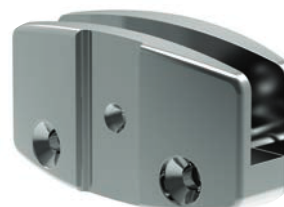
EFD 15

ΕΞΩΤΕΡΙΚΗ ΣΤΗΡΙΞΗ ΟΡΘΟΣΤΑΤΗ 27X50mm
EXTERNAL USE FOR POST 27X50mm



EFD 16

ΕΞΩΤΕΡΙΚΗ ΣΤΗΡΙΞΗ ΟΡΘΟΣΤΑΤΗ 27X50mm
EXTERNAL USE FOR POST 27X50mm



ECD 12

ΣΤΗΡΙΓΜΑ ΤΖΑΜΙΟΥ ΟΡΘΟΣΤΑΤΗ 27X50mm
EXTERNAL GLASS HOLDER FOR POST 27X50mm

30°

Handwriting practice lines consisting of 18 horizontal dotted lines.

spiders



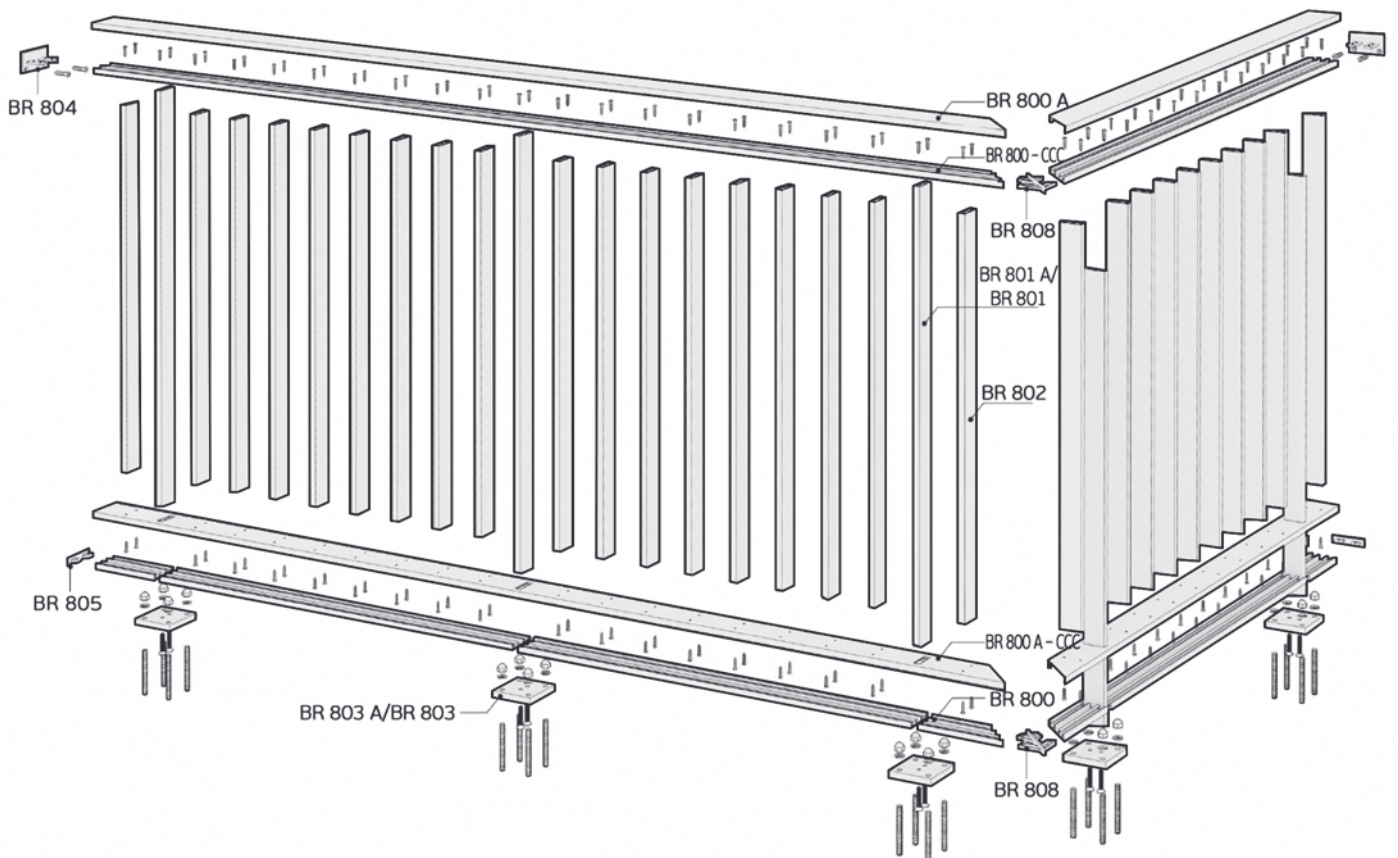
SMOOTH LINE

Το smooth line, ως νεότερο μέλος της οικογένειας καγκέλων BRL, έρχεται να δώσει σύγχρονο ύφος και να εμπλουτίσει τον χώρο της αρχιτεκτονικής, με ακόμα μία ιδέα με εύκολη εφαρμογή και εξαιρετικό αποτέλεσμα. Υποστηρίζει τις ανάγκες των πελατών μας για γρήγορη εγκατάσταση, ασφάλεια και φινέτσα. Το smooth line σημειώνει εξαιρετική σχέση ποιότητας και τιμής, ξεπερνώντας κάθε προσδοκία. Όλα τα προφίλ και τα εξαρτήματα της εταιρείας μας υπόκεινται σε πνευματικά δικαιώματα. Σας γνωστοποιούμε ότι κανένα προϊόν του καταλόγου μας δεν μπορεί να χρησιμοποιηθεί χωρίς την άδεια της BRL PATSALAS S.A.

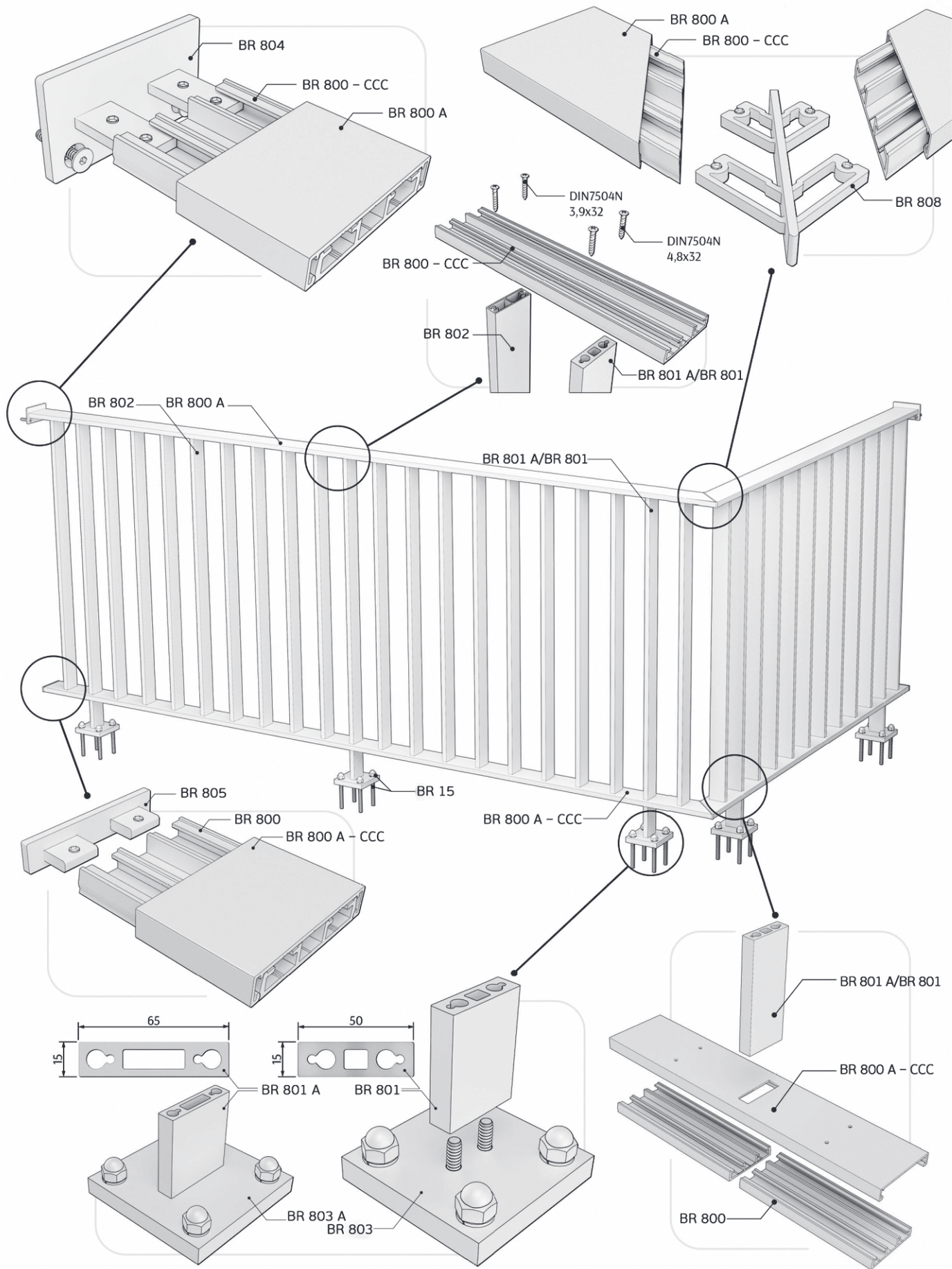
The smooth line, as the newest member of the BRL family of railings, brings a modern style to enrich the field of architecture, with easy installation and excellent results. Supports the needs of our customers for fast installation, security and finesse. The smooth line has an excellent value for money, exceeding all expectations. All profiles and accessories of our company are subject to copyright. We inform you that no product in our catalog can be used without the permission of BRL PATSALAS S.A.

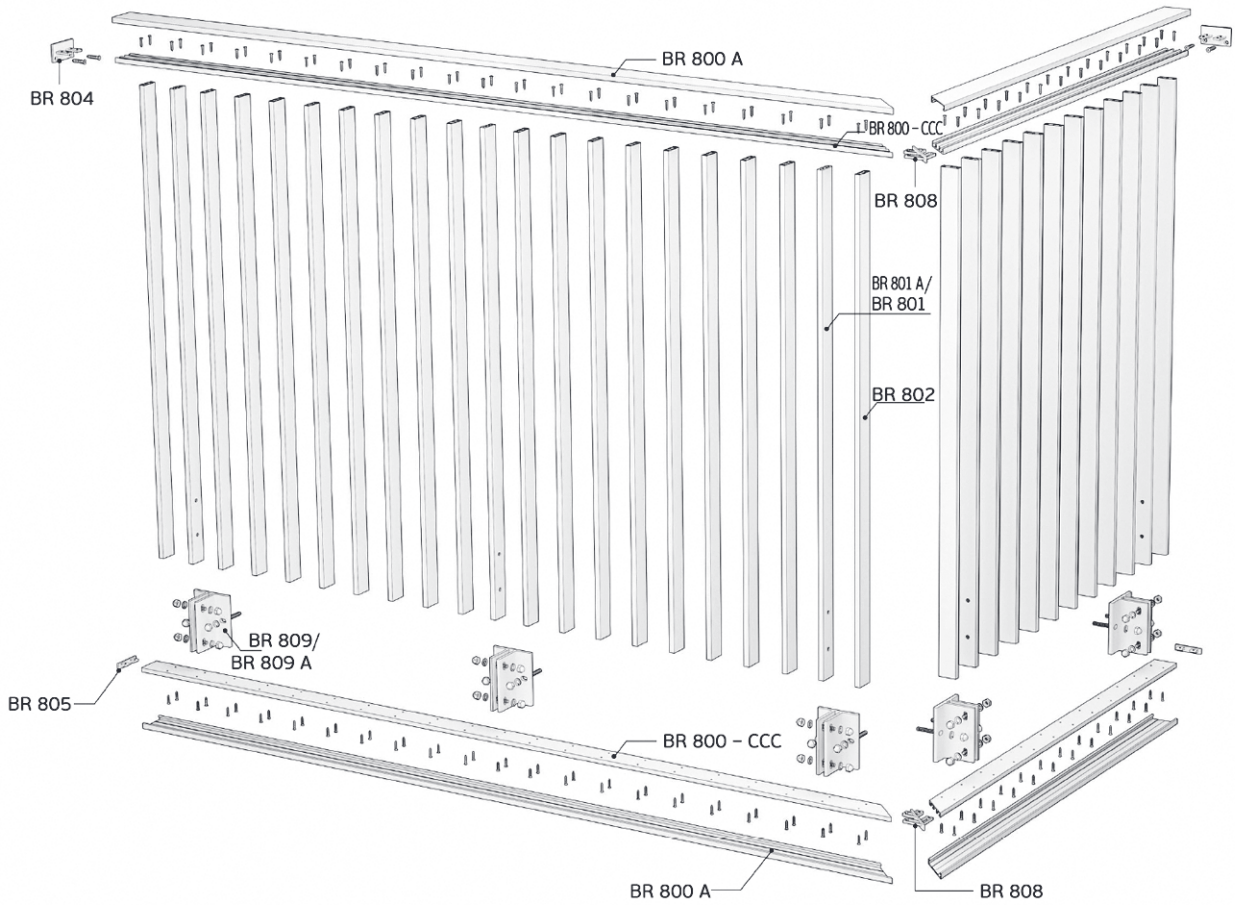


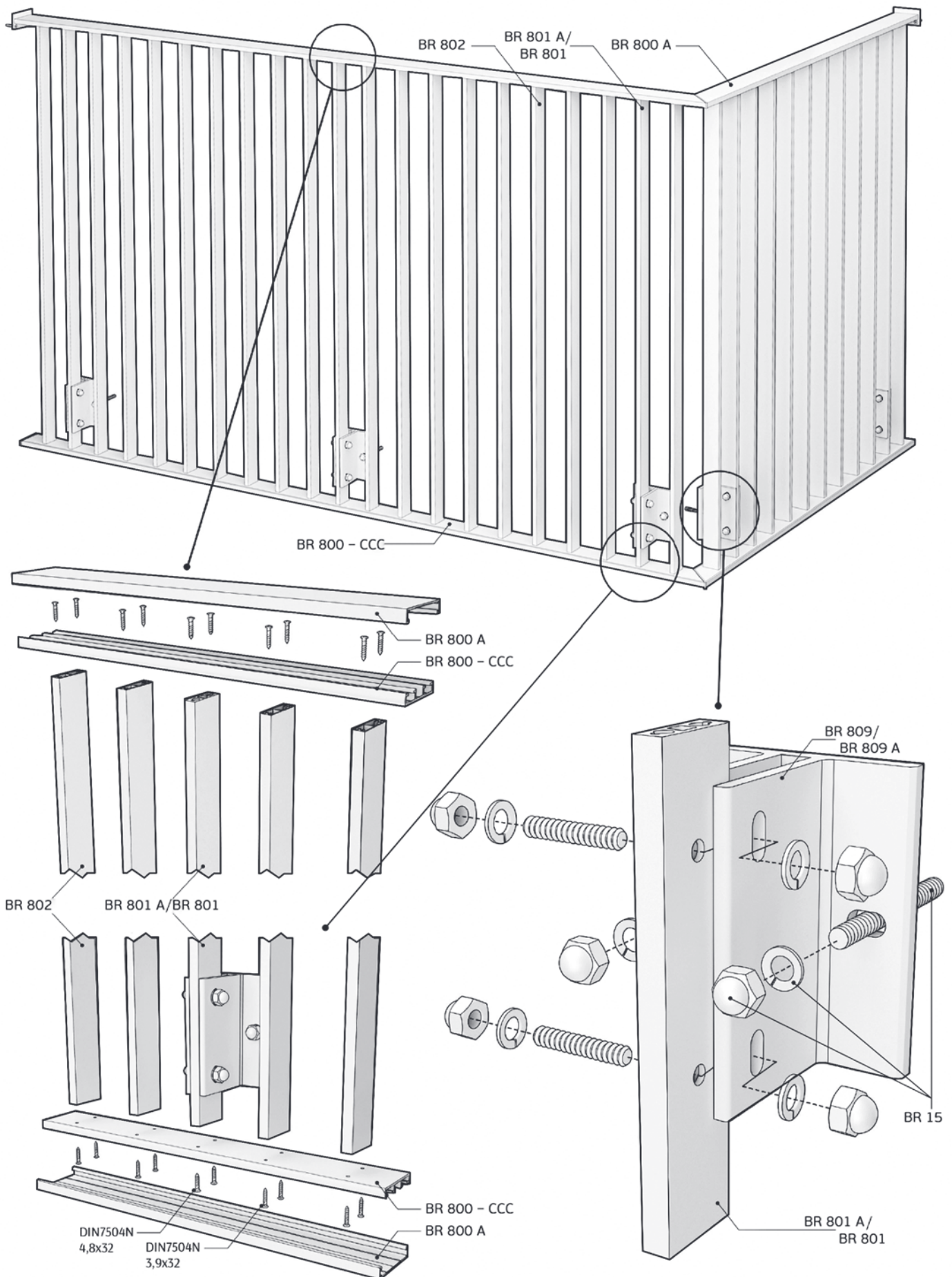
WE RESERVE THE RIGHT TO CHANGE THE SPECIFICATIONS WITHOUT NOTICE.

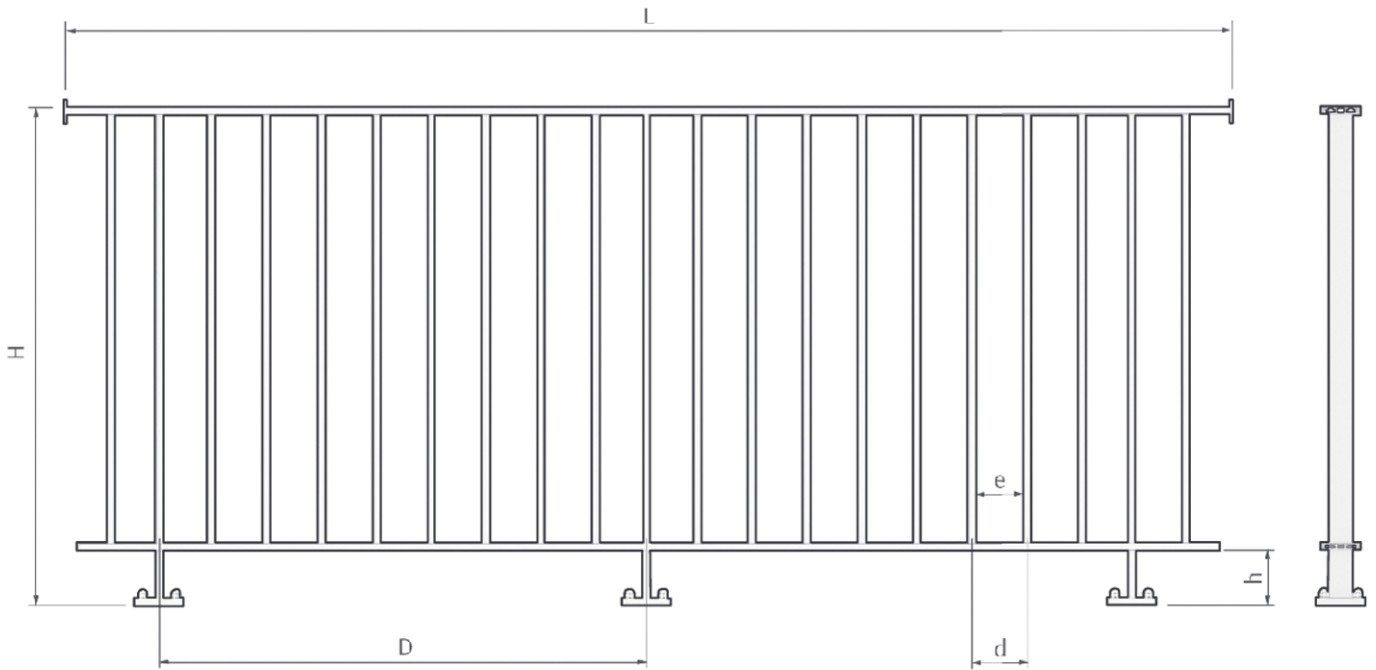


Λεπτομέρειες Σύνδεσης | Connection Details

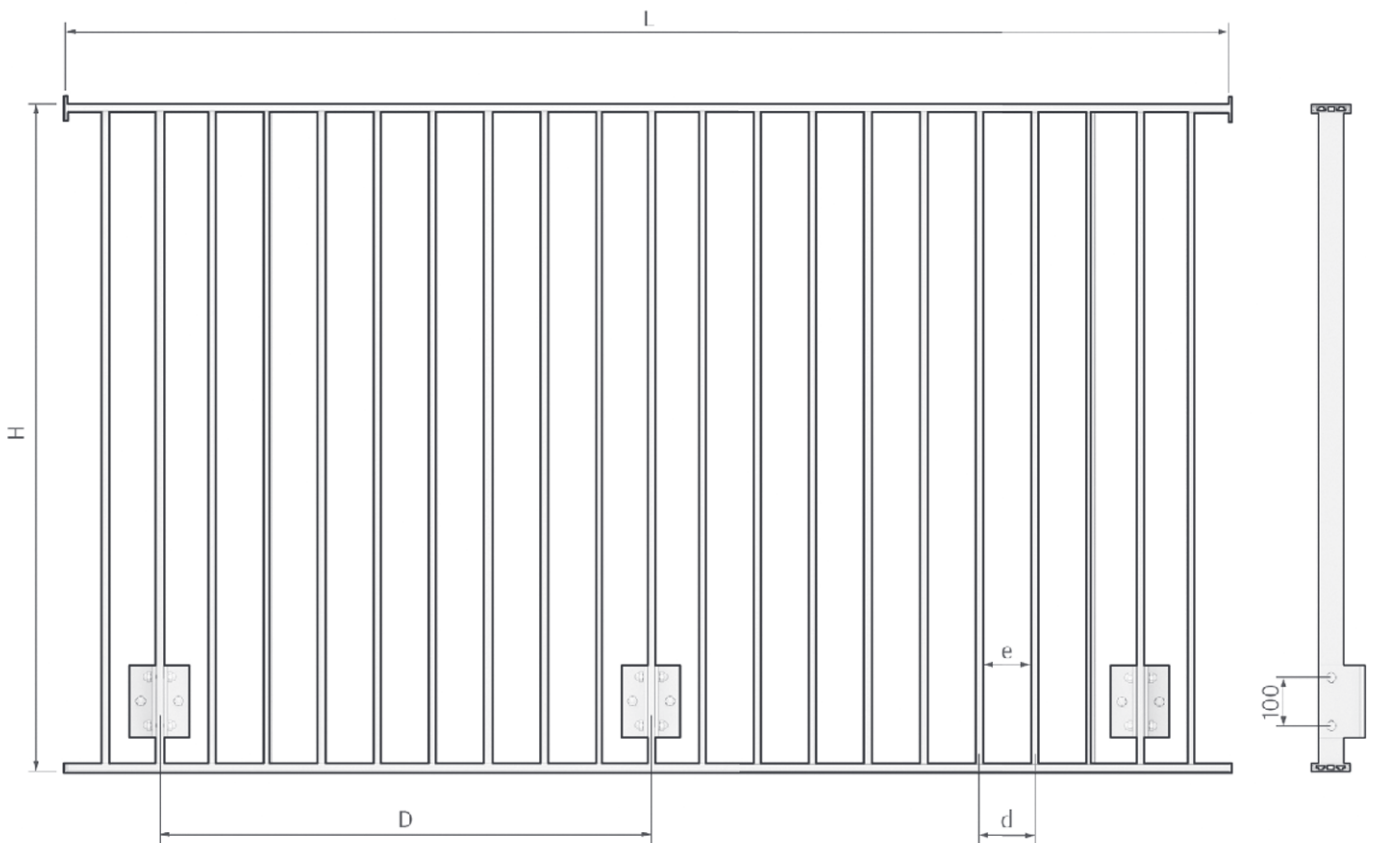






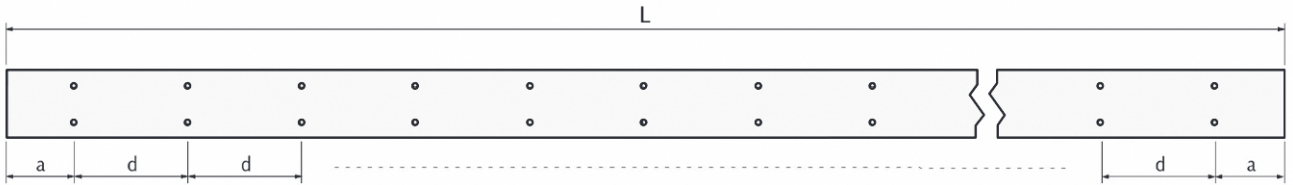


Κάτωψη εγκατάστασης
Top Installation View

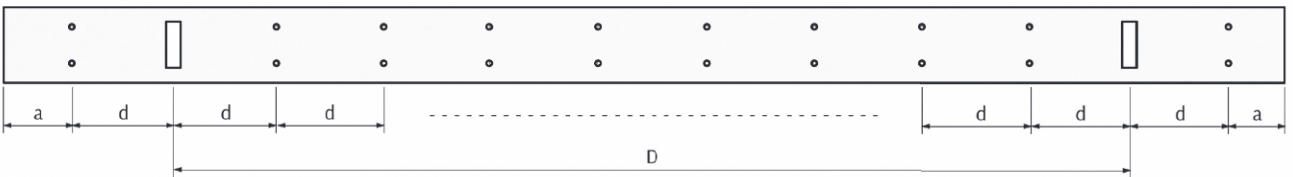


Όψη πλάγιας εγκατάστασης
Side Installation View

Λεπτομέρειες Κατεργασίας | Drilling Details



Λεπτομέρειες ορθογώνιας ροής
Rectangular hole details

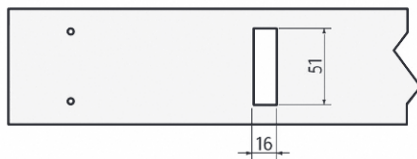
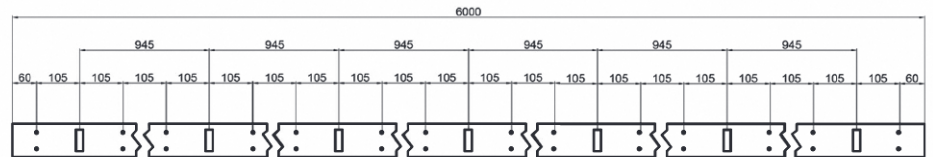


Η απόσταση μεταξύ της αρχής του προφίλ και της πρώτης οπής της κολώνας πρέπει να οριστεί. π.χ.: (a+d) ή (a+2d)...

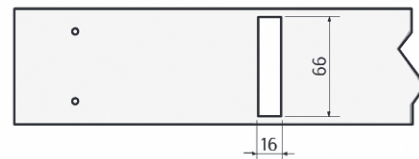
Η απόσταση "D" πρέπει να οριστεί. π.χ.: D=945mm. Η απόσταση μεταξύ 2 κολωνών δεν πρέπει να ξεπερνάει 1265 mm.

Παράδειγμα παραγγελίας:
Order Example:

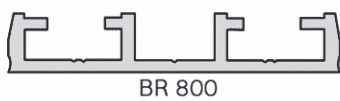
BR 800 A.105, a+d, D = 9d
BR 800 A.105, 165 mm, D = 945 mm



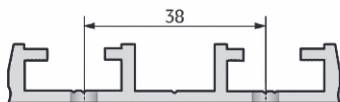
Ορθογώνια οπή BR 801
Rectangular hole for BR 801 Post



Ορθογώνια οπή BR 801 A
Rectangular hole for BR 801 A Post



BR 800



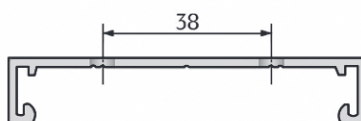
BR 800 - CCC

Κωδικός - Code	L	d	e	a
BR 800	6000	-	-	-
BR 800.105	6000	105	90	60
BR 800.115	6000	115	100	67,5
BR 800.125	6000	125	110	62,5
BR 800 - CCC	6000	XXX	d-15	-

d Οι λεπτομέρειες κατεργασίας μπορεί να διαφέρουν σε διάσταση εκτός από 105, 115, 125 mm
d can be produced in other dimensions besides 105, 115, 125 mm



BR 800 A

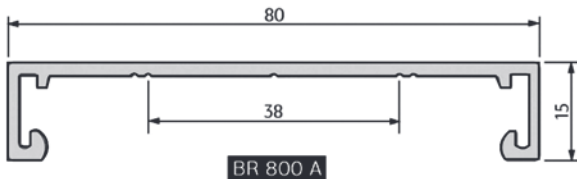


BR 800 A - CCC

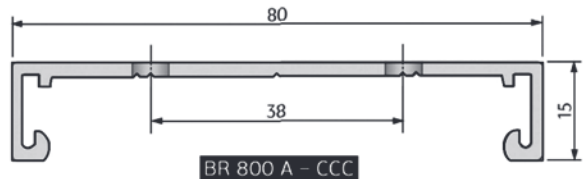
Κωδικός - Code	L	d	e	a
BR 800 A	6000	-	-	-
BR 800 A.105	6000	105	90	60
BR 800 A.115	6000	115	100	67,5
BR 800 A.125	6000	125	110	62,5
BR 800 A - CCC	6000	XXX	d-15	-

d Οι λεπτομέρειες κατεργασίας μπορεί να διαφέρουν σε διάσταση εκτός από 105, 115, 125 mm
d can be produced in other dimensions besides 105, 115, 125 mm

SMOOTH LINE 800 Προφίλ & Εξαρτήματα | Profiles & Accessories



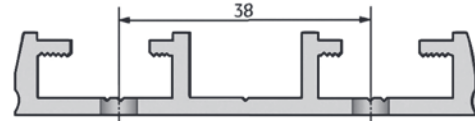
BR 800 A



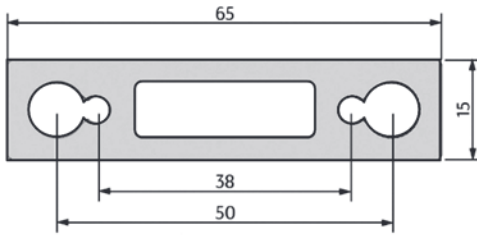
BR 800 A - CCC



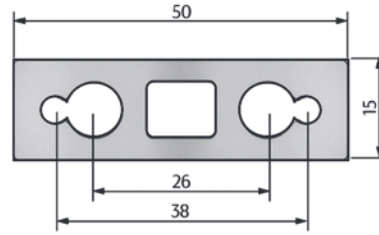
BR 800



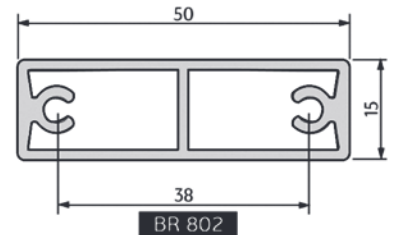
BR 800 - CCC



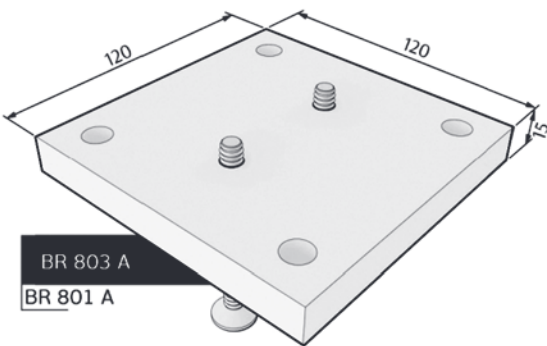
BR 801 A



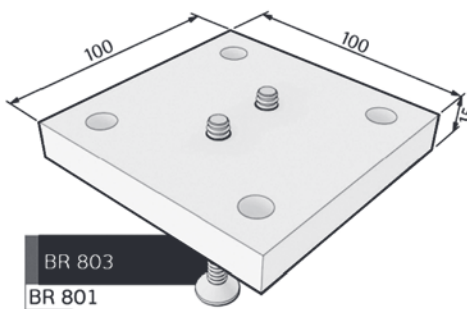
BR 801



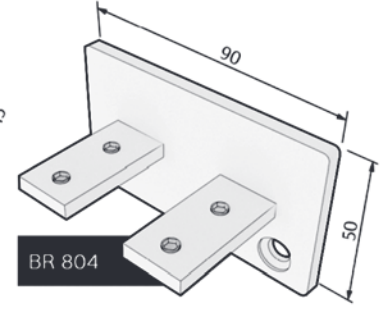
BR 802



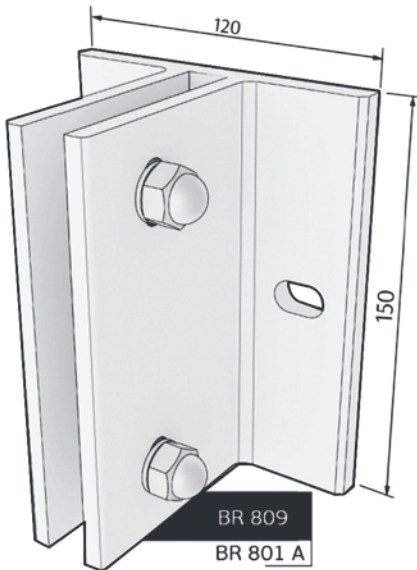
BR 803 A
BR 801 A



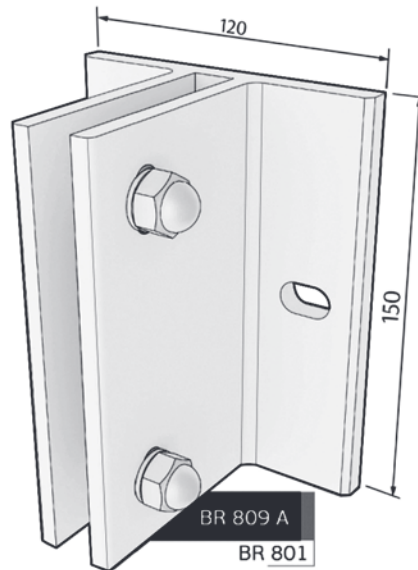
BR 803
BR 801



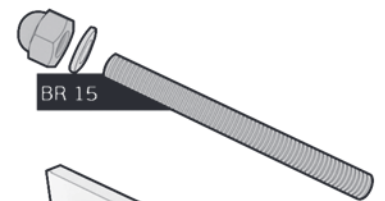
BR 804



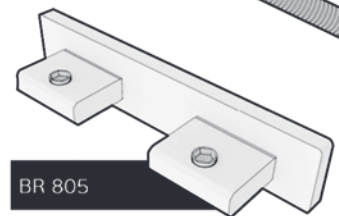
BR 809
BR 801 A



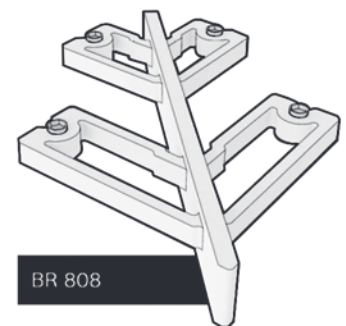
BR 809 A
BR 801



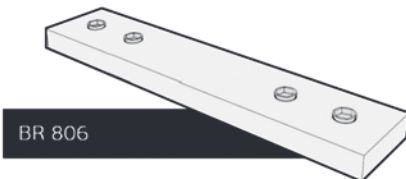
BR 15



BR 805



BR 808



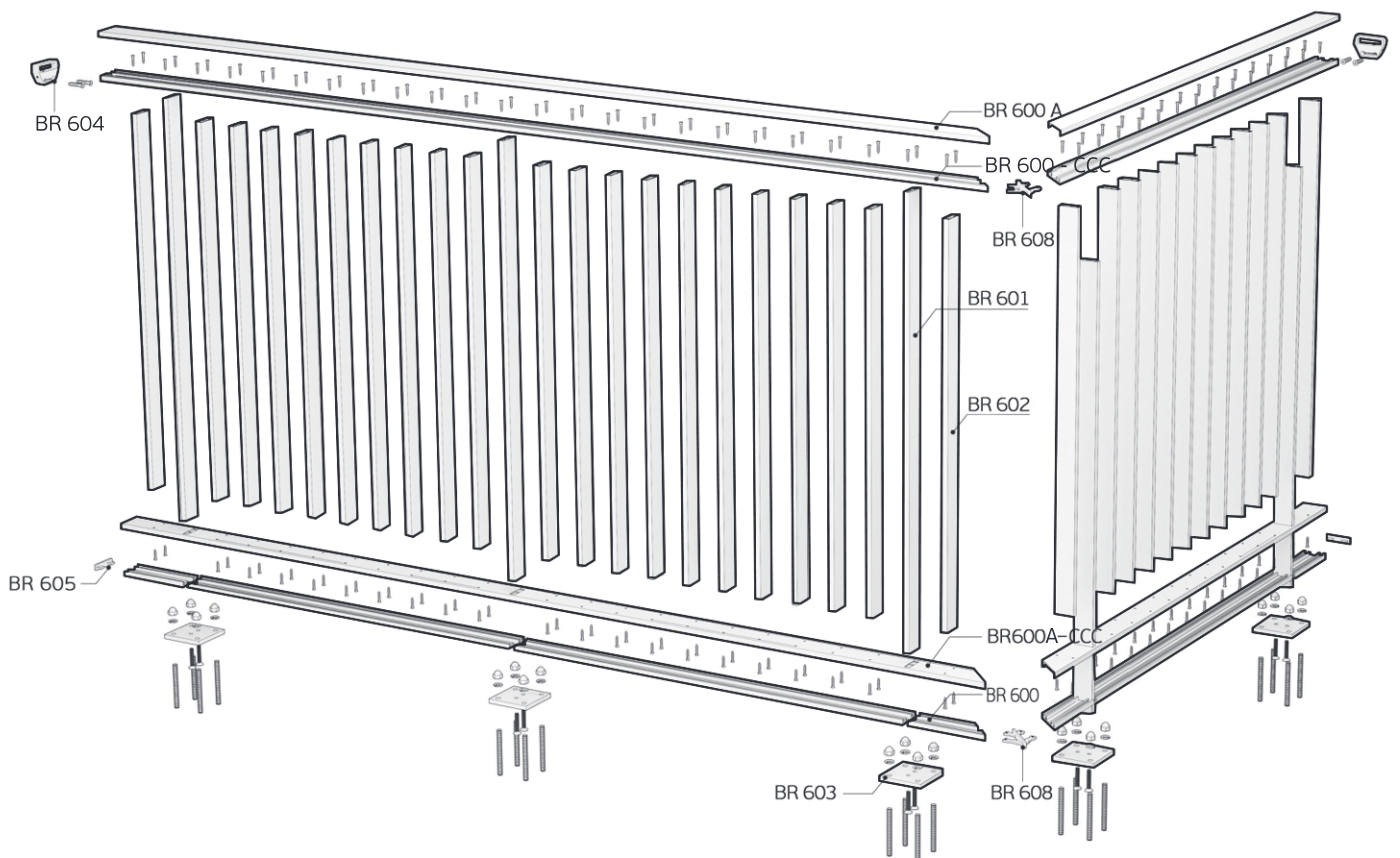
BR 806



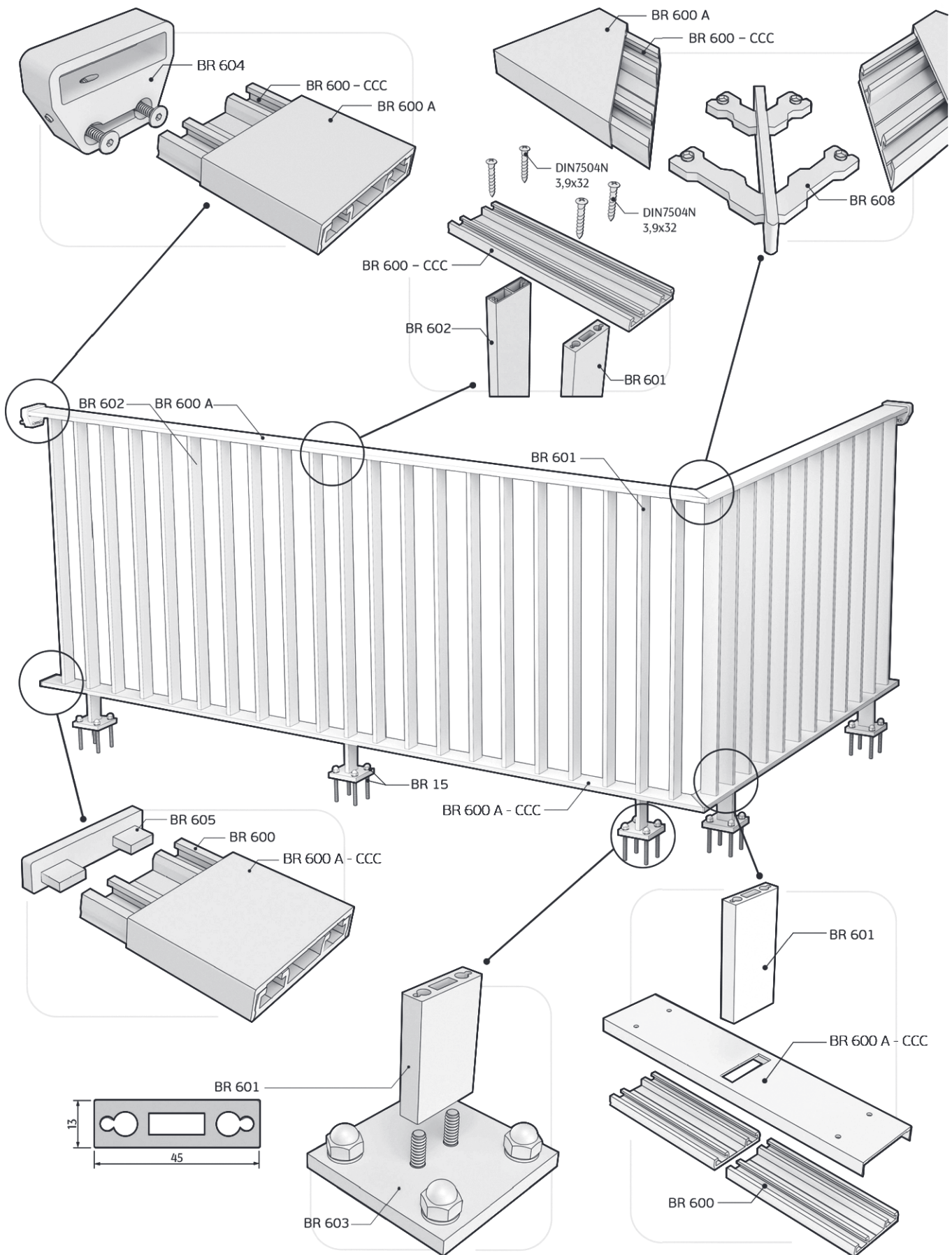
BR 807

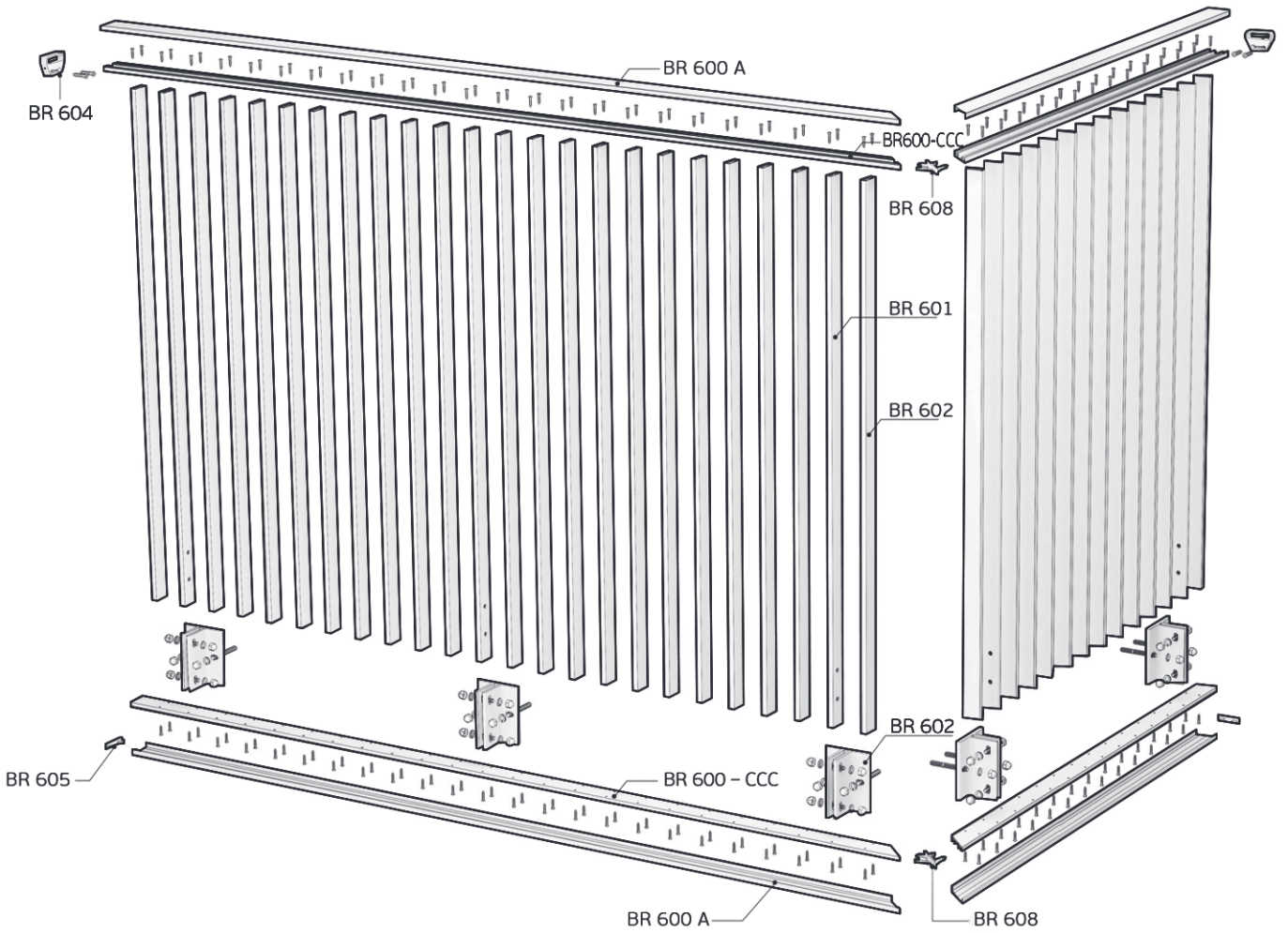
ΣΥΣΤΗΜΑΤΑ ΚΑΓΚΕΛΩΝ SMOOTH LINE
SMOOTH LINE RAILING SYSTEM

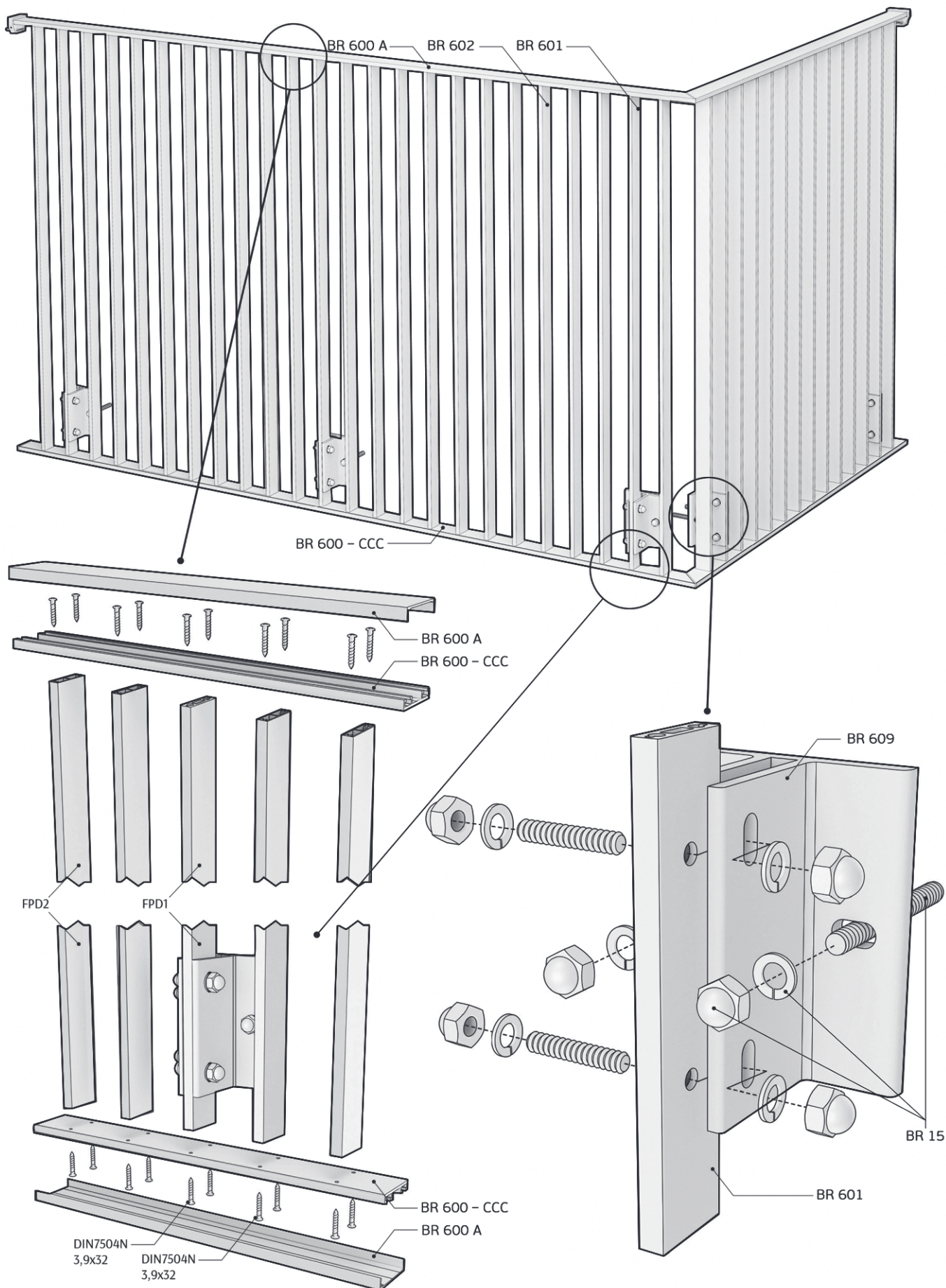
SMOOTH LINE 600

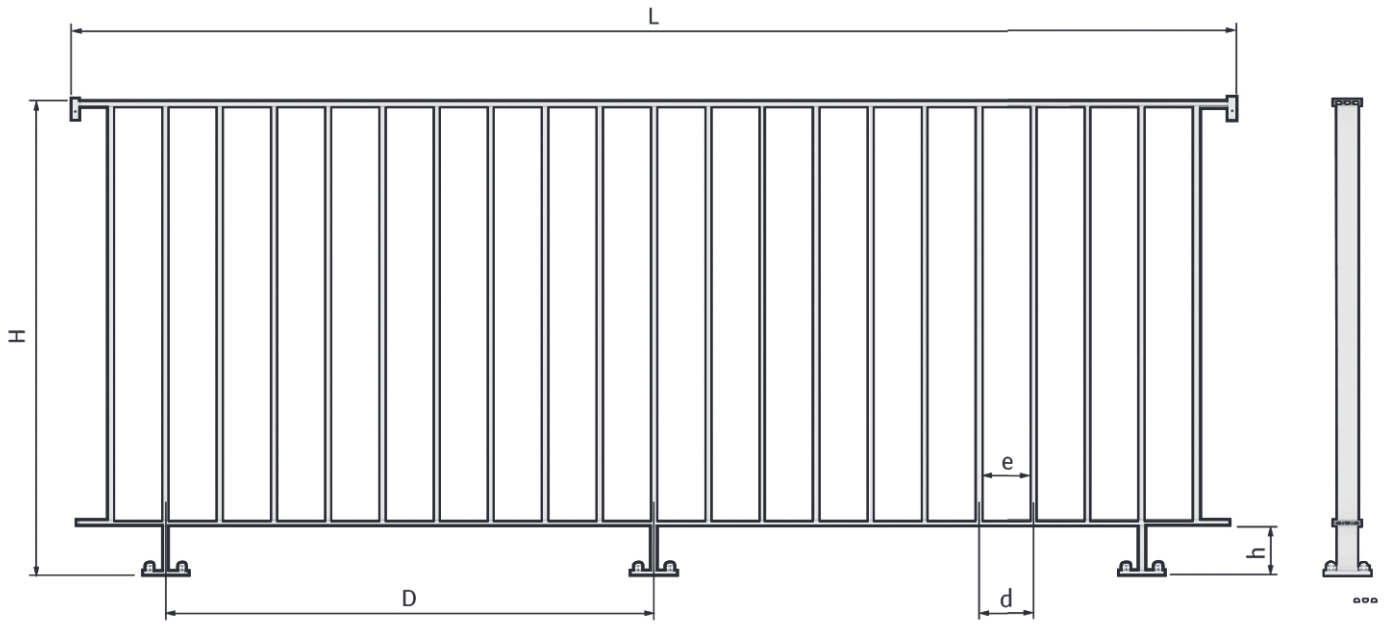


Λεπτομέρειες Σύνδεσης | Connection Details

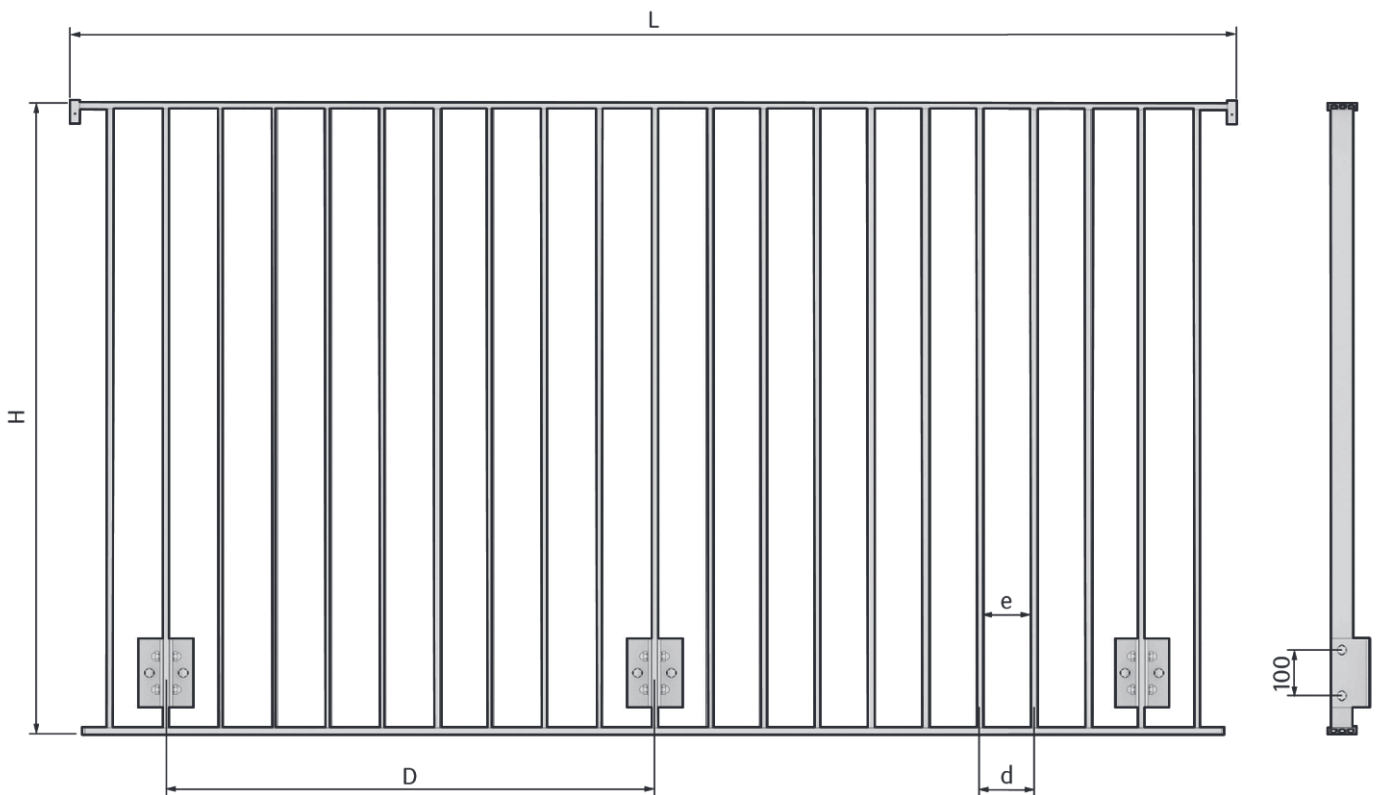






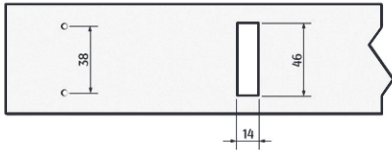
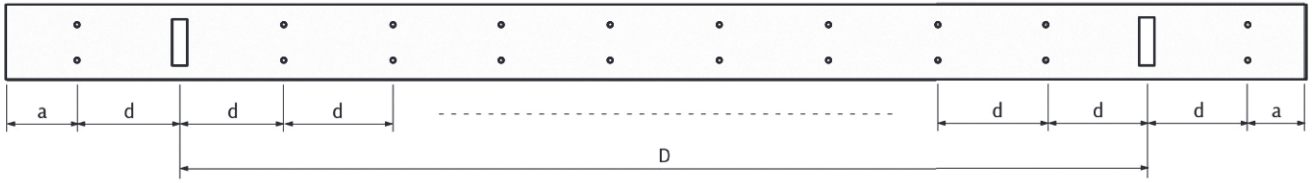


Κάτοψη εγκατάστασης
Top Installation View



Όψη πλάγιας εγκατάστασης
Side Installation View

Λεπτομέρειες Κατεργασίας | Drilling Details



Ορθογώνια οπή για BR 601
Rectangular hole for B 601 Post

Λεπτομέρειες ορθογώνιας ροής
Rectangular hole details

Η απόσταση μεταξύ της αρχής του προφίλ και της πρώτης οπής της κολώνας πρέπει να οριστεί. π.χ.: (a+d) ή (a+2d)...

The distance between the edge of profile and the first post hole should be defined.

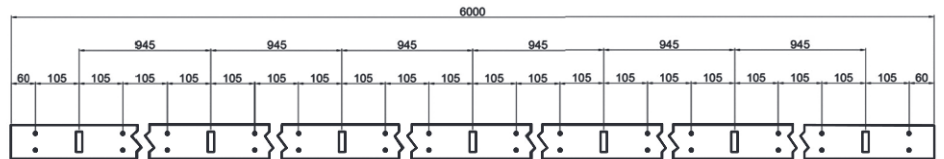
i.e.: (a+d) or (a+2d)...

Η απόσταση "D" πρέπει να οριστεί. π.χ.: D=945mm. Η απόσταση μεταξύ 2 κολωνών δεν πρέπει να ξεπερνάει 1265 mm.

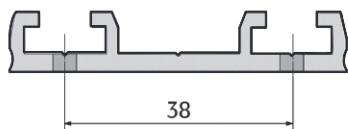
Dimension of "D" should be defined. i.e.: D=945mm. The distance between two post axis (D) should not exceed 1265 mm.

Παράδειγμα παραγγελίας:
Order Example:

BR 600 A. 105, a+d, D = 9d
BR 600 A. 105, 165 mm, D = 945 mm



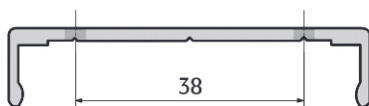
BR 600 A



BR 600 A - CCC



BR 600 A



BR 600 - CCC

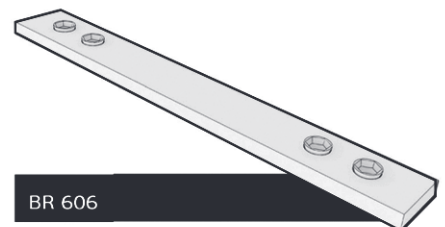
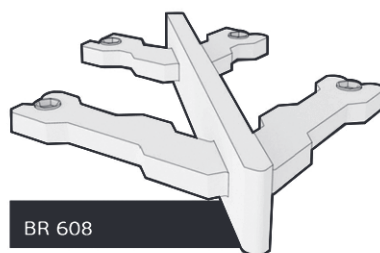
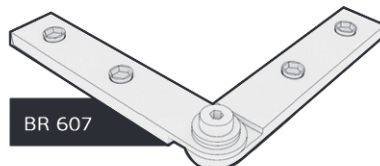
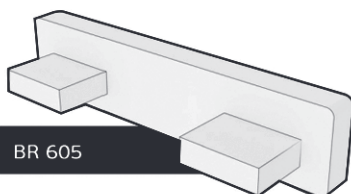
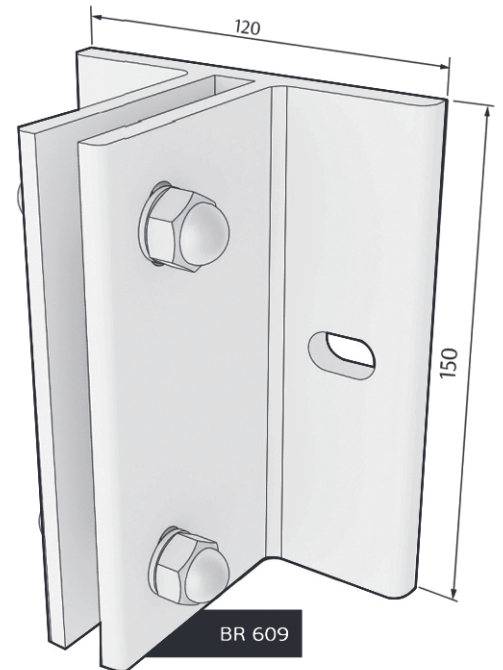
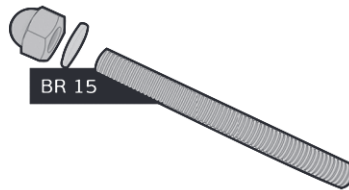
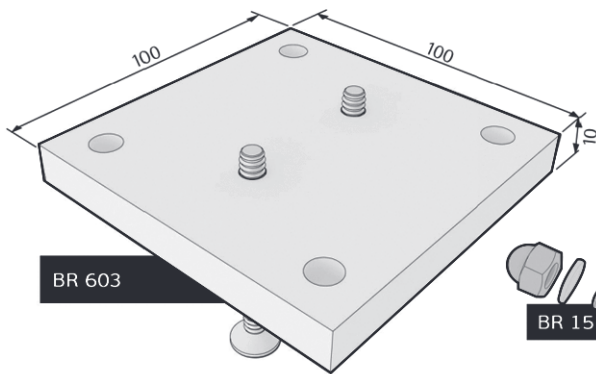
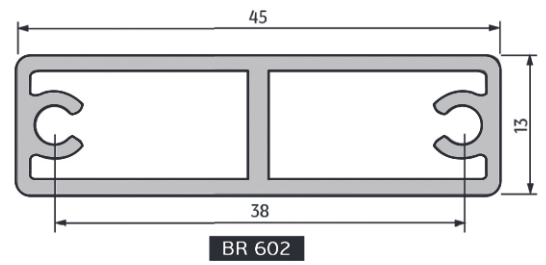
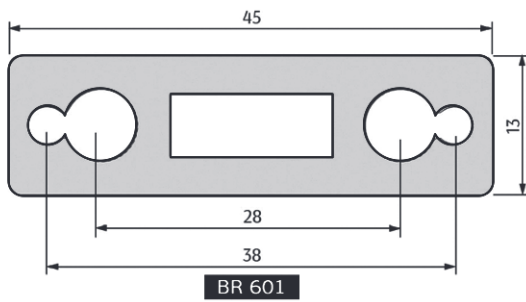
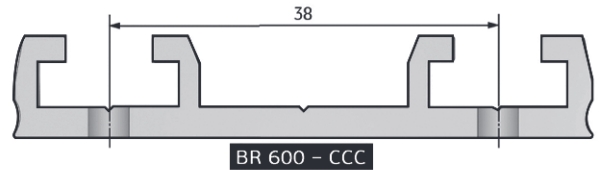
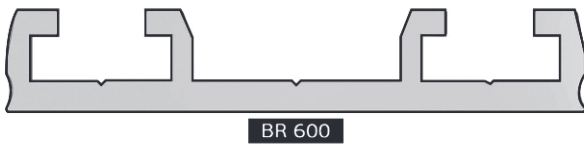
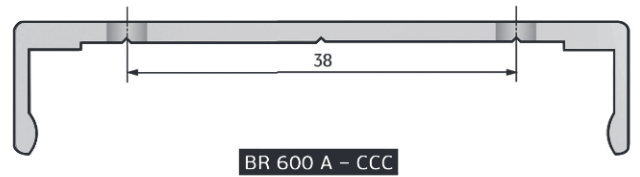
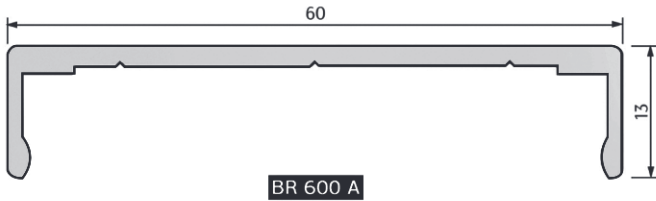
Κωδικός - Code	L	d	e	a
BR 600 A	6000	-	-	-
BR 600 A.105	6000	105	92	60
BR 600 A.115	6000	115	102	67,5
BR 600 A.125	6000	125	112	62,5
BR 600 A - CCC	6000	XXX	d-13	-

d Οι λεπτομέρειες κατεργασίας μπορεί να διαφέρουν σε διάσταση εκτός από 105, 115, 125 mm
d can be produced in other dimensions besides 105, 115, 125 mm

Κωδικός - Code	L	d	e	a
BR 600 A	6000	-	-	-
BR 600 A.105	6000	105	92	60
BR 600 A.115	6000	115	102	67,5
BR 600 A.125	6000	125	112	62,5
BR 600 A	6000	XXX	d-13	-

d Οι λεπτομέρειες κατεργασίας μπορεί να διαφέρουν σε διάσταση εκτός από 105, 115, 125 mm
d can be produced in other dimensions besides 105, 115, 125 mm

SMOOTH LINE 600 Προφίλ & Εξαρτήματα | Profiles & Accessories



Handwriting practice lines consisting of 18 horizontal dotted lines.

spiders

ΣΥΣΤΗΜΑΤΑ ΠΕΡΙΦΡΑΞΗΣ & ΑΥΛΟΠΟΡΤΑΣ
FENCE & GATE SYSTEM

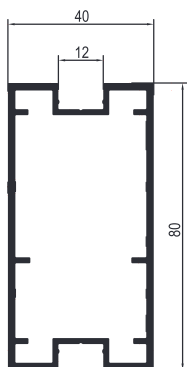
ΠΡΟΦΙΛ
PROFILES

ΣΗΜΑΝΤΙΚΗ ΣΗΜΕΙΩΣΗ

Τα βάρη που αναφέρονται στον κατάλογο είναι θεωρητικά.
Οποιοσδήποτε αποκλίσεις +/- 10 % είναι εντός των προδιαγραφών και θεωρούνται αποδεκτές.

IMPORTANT NOTICE

The weights mentioned in this catalogue are theoretical.
Any declination +/- 10 % is considered valid and acceptable according to specifications.

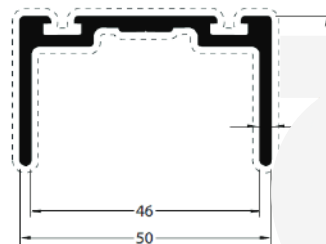


18-206-00

18-124-00

Προφίλ Πόρτας – Βάρος 1,398kgr/m

Door Profile – Weight 1,398kgr/m

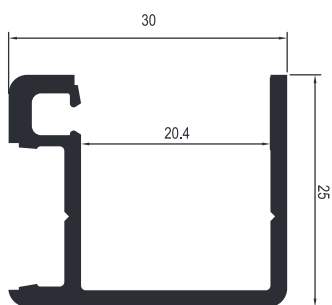


10-554-00

Αντίκρισμα Συρόμενης Πόρτας – Βάρος 0,723kgr/m

Sliding Door Profile – Weight 0,723kgr/m

18-207-00



18-326-018

Προφίλ Στήριξης – Βάρος 0,435kgr/m

Support Profile – Weight 0,435kgr/m

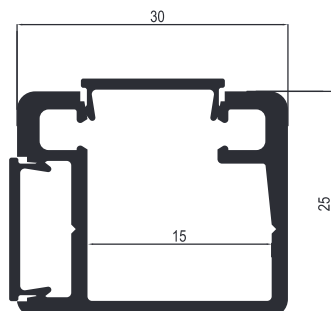


11-130-00

Μπινί Ανοιγόμενης Πόρτας – Βάρος 0,366kgr/m

Open Door Profile – Weight 0,366kgr/m

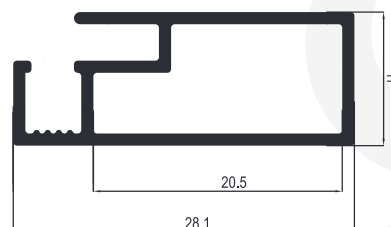
18-207-00



18-122-00

Προφίλ Στήριξης – Βάρος 0,500kgr/m

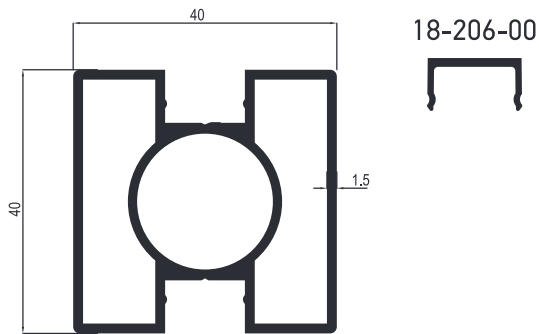
Support Profile – Weight 0,500kgr/m



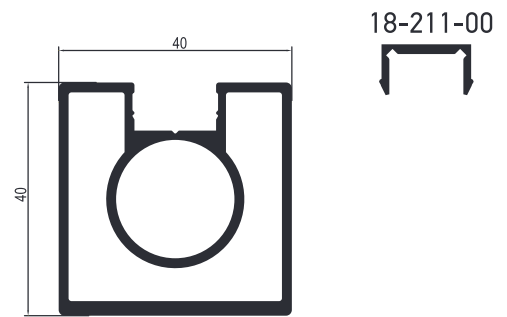
18-317-010

Προφίλ Τελάρου Λαμαρίνας – Βάρος 0,225kgr/m

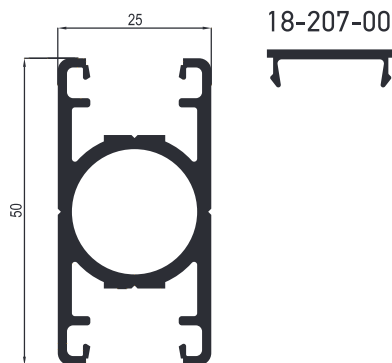
Profile for Alu Sheet – Weight 0,225kgr/m



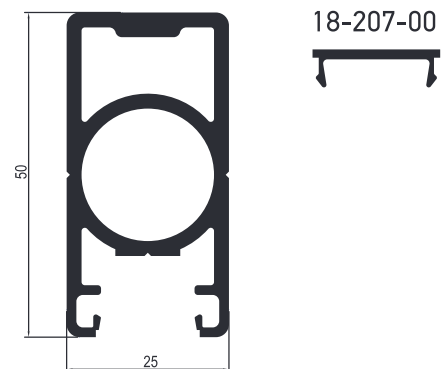
18-115-015
Κολώνα Στήριξης 40x40mm – Βάρος 0,990kgr/m
Post Profile 40x40mm – Weight 0,990kgr/m



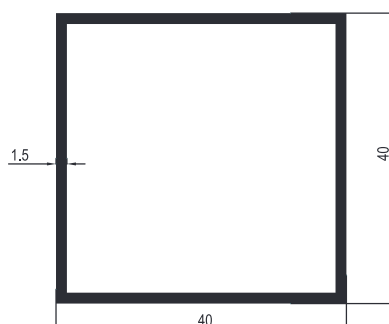
18-134-017
Κολώνα Στήριξης 40x40mm – Βάρος 1,149kgr/m
Post Profile 40x40mm – Weight 1,149kgr/m



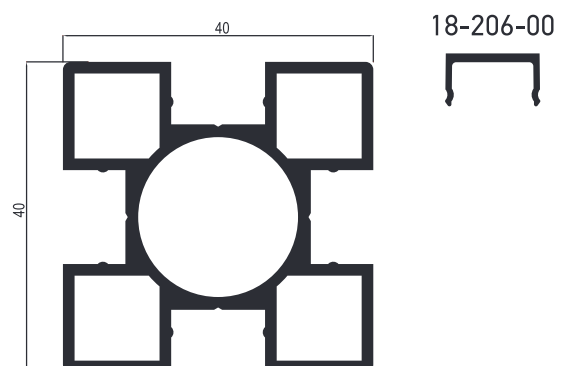
18-121-00
Κολώνα Στήριξης 25x50mm – Βάρος 1,026kgr/m
Post Profile 25x50mm – Weight 1,026kgr/m



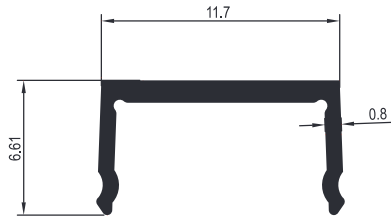
18-129-00
Κολώνα Στήριξης 40x40mm – Βάρος 1,146kgr/m
Post Profile 40x40mm – Weight 1,146kgr/m



18-117-015
Κολώνα Στήριξης 40x40mm – Βάρος 0,626kgr/m
Post Profile 40x40mm – Weight 0,626kgr/m

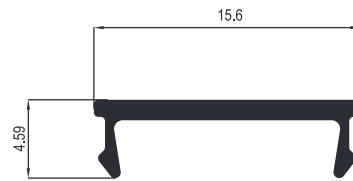


18-116-015
Κολώνα Στήριξης 40x40mm – Βάρος 1,090kgr/m
Post Profile 40x40mm – Weight 1,090kgr/m



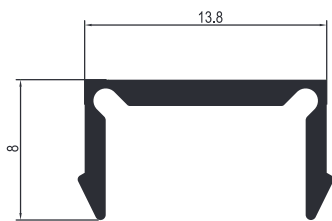
18-206-00

Πηχάκι Κολώνας 40x40mm – Βάρος 0,058kgr/m
Cover For Column 40x40mm – Weight 0,058kgr/m



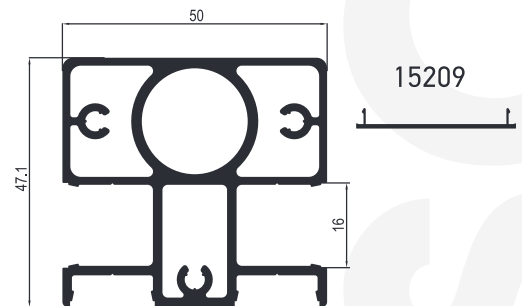
18-207-00

Πηχάκι – Βάρος 0,064kgr/m
Cover Profile – Weight 0,064kgr/m



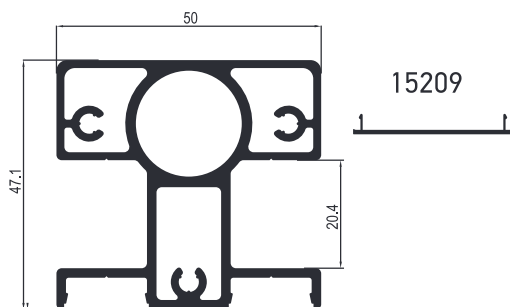
18-211-00

Πηχάκι Κολώνας 40x40mm – Βάρος 0,088kgr/m
Cover For Column 40x40mm – Weight 0,088kgr/m



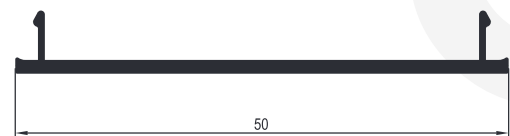
15210

Κολώνα Στήριξης 50x47,1 – Βάρος 1,604kgr/m
Post Profile 50x47,1 – Weight 1,604kgr/m



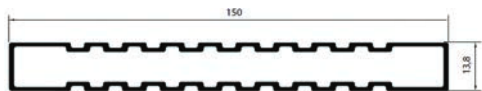
15210 W

Κολώνα Στήριξης 50x47,1mm – Βάρος 1,604kgr/m
Post Profile 50x47,1mm – Weight 1,604kgr/m



15209

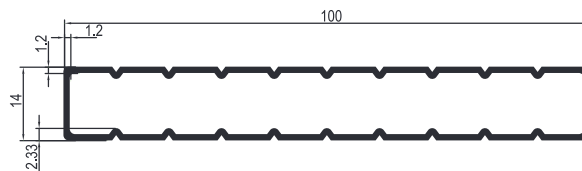
Πηχάκι Κολώνας 50x47,1 – Βάρος 0,211kgr/m
Cover For Column – Weight 0,211kgr/m



13-396-00

Προφίλ Απομμπησης Deck – Βάρος 1,304kgr/m

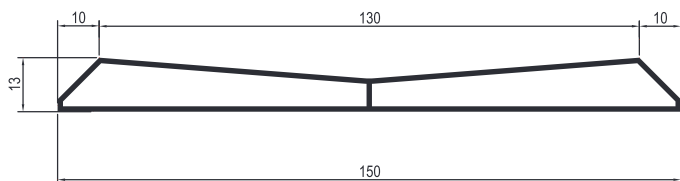
Profile Alu Deck – Weight 1,304kgr/m



15207

Προφίλ Περίφραξης – Βάρος 0,786kgr/m

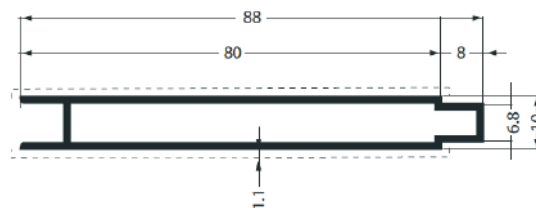
Fence Profile – Weight 0,786kgr/m



18-318-013

Προφίλ Περίφραξης – Βάρος 1,111kgr/m

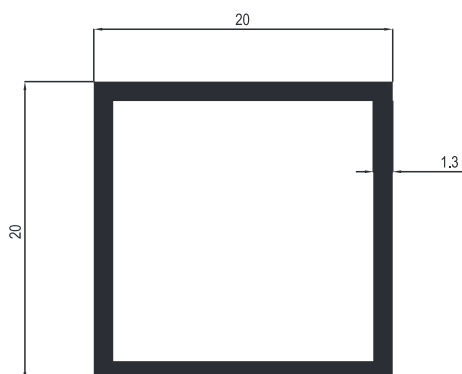
Fence Profile – Weight 1,111kgr/m



12-740-00

Προφίλ Ραμποστέ – Βάρος 0,570kgr/m

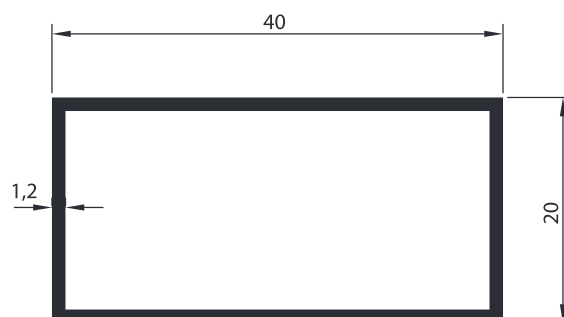
Profile – Weight 0,570kgr/m



12-104-013

Προφίλ 20x20x1,3mm – Βάρος 0,263kgr/m

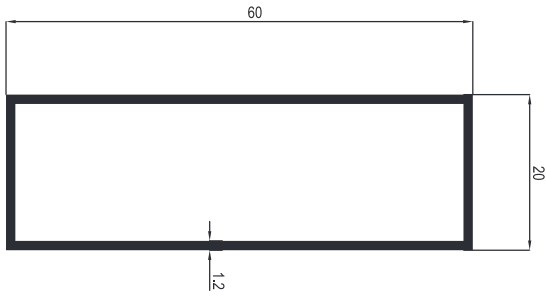
Profile 20x20x1,3mm – Weight 0,263kgr/m



12-105-012

Προφίλ 20x40x1,2mm – Βάρος 0,375kgr/m

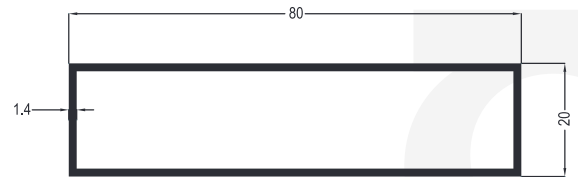
Profile 20x40x1,2mm – Weight 0,375kgr/m



12-106-012

Προφίλ 20x60x1,2mm – Βάρος 0,505kgr/m

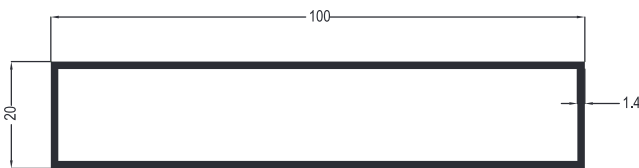
Profile 20x60x1,2mm – Weight 0,505kgr/m



12-107-014

Προφίλ 20x80x1,4mm –Βάρος 0,800kgr/m

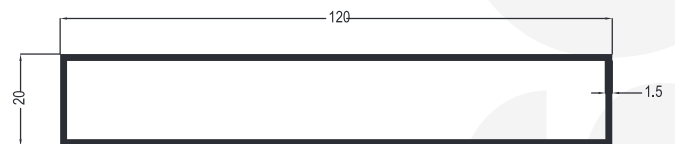
Profile 20x80x1,4mm– Weight 0,800kgr/m



12-108-014

Προφίλ 20x100x1,4mm – Βάρος 0,966kgr/m

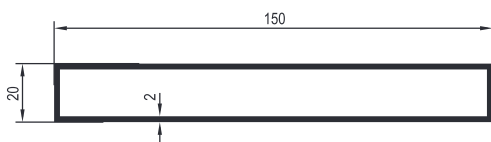
Profile 20x100x1,4mm – Weight 0,966kgr/m



12-109-015

Προφίλ 20x120x1,5mm – Βάρος 1,200kgr/m

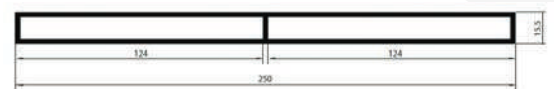
Profile 20x20x1,5mm – Weight 1,200kgr/m



12-191-020

Προφίλ 20X150X2mm - Βάρος 1,793kgr/m

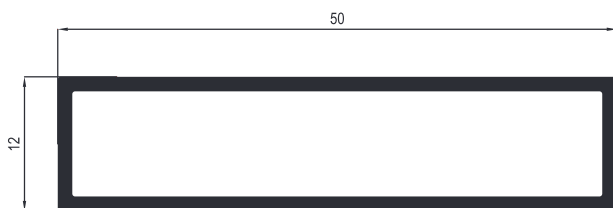
Profile 20X150X2mm - Weight 1,793kgr/m



12-763-00

Προφίλ Περιφραξης – Βάρος 2,866kgr/m

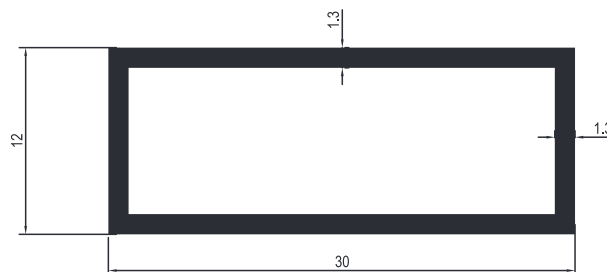
Fence Profile – Weight 2,866kgr/m



12-133-013

Προφίλ 12x50 – Βάρος 0,418kgr/m

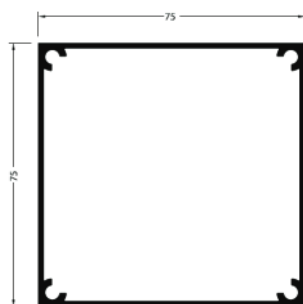
Profile 12x50 – Weight 0,418kgr/m



12-175-013

Προφίλ 12x30 – Βάρος 0,277kgr/m

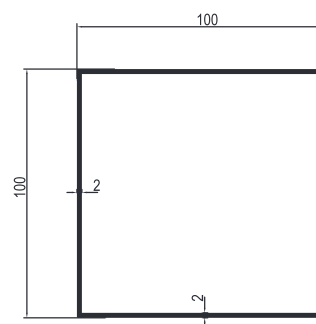
Profile 12x30 – Weight 0,277kgr/m



12-125-016

Προφίλ 75x75 – Βάρος 1,423kgr/m

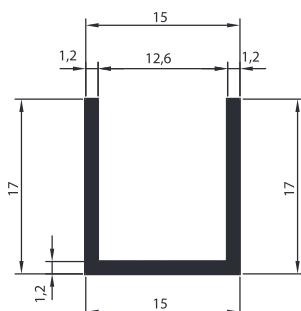
Profile 75x75 – Weight 1,423kgr/m



12-138-020

Προφίλ 100x100x2mm – Βάρος 2,124kgr/m

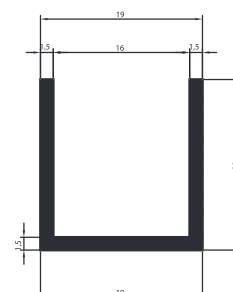
Profile 100x100x2mm – Weight 2,124kgr/m



15-103-012

Προφίλ 17x15x17x1,2mm – Βάρος 0,151kgr/m

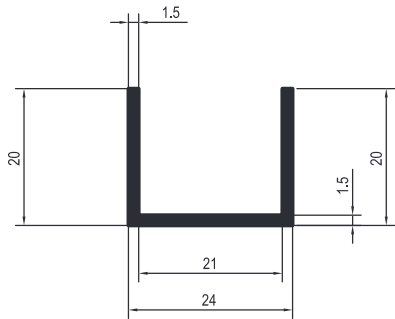
Profile 17x15x17x1,2mm – Weight 0,151kgr/m



15-107-015

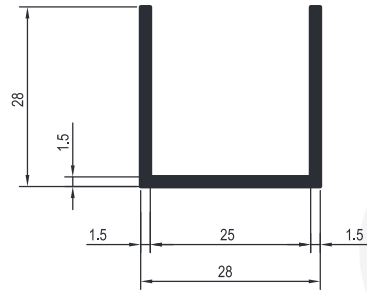
Προφίλ 20x19x20x1,5mm – Βάρος 0,228kgr/m

Profile 20x19x20x1,52mm – Weight 0,228kgr/m



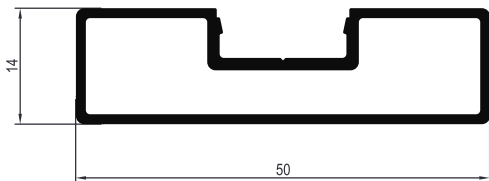
15-133-015

Προφίλ 20x24x20x1,5mm – Βάρος 0,248kg/m
Profile 20x24x20x1,52mm – Weight 0,248kg/m



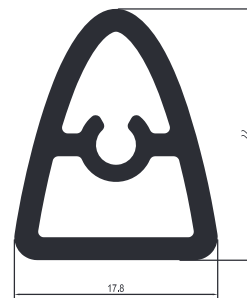
15-122-015

Προφίλ 28x28x28x1,5mm – Βάρος 0,329kg/m
Profile 28x28x28x1,52mm – Weight 0,329kg/m



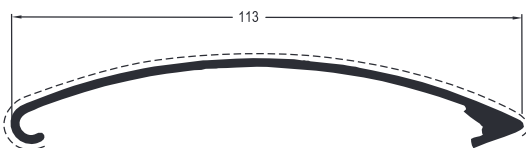
15208

Προφίλ Κάθετης Περιφραξης – Βάρος 0,460kg/m
Profile for Vertical Fence – Weight 0,460kg/m



18-338-060

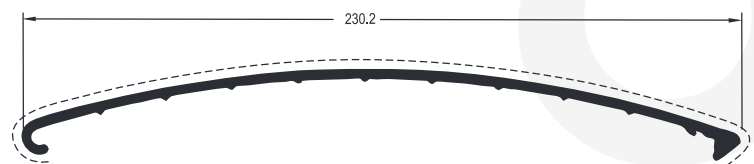
Προφίλ Περιφραξης 17,80 x 22
Fence Profile 17,80 x 22



ΘΕΩΡΗΤΙΚΟ ΒΑΡΟΣ kg/m THEORETICAL WEIGHT kg/m
0.620 0.620

50F-9551-00

Προφίλ Περίσιδας Περιφραξης
Fence-shade Profile



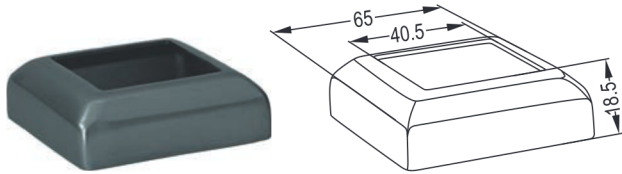
ΘΕΩΡΗΤΙΚΟ ΒΑΡΟΣ kg/m THEORETICAL WEIGHT kg/m
1.922 1.922

50F-9555-00

Προφίλ Περίσιδας Περιφραξης
Fence-shade Profile

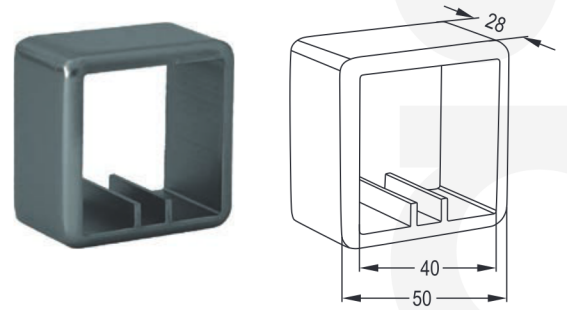
ΣΥΣΤΗΜΑΤΑ ΠΕΡΙΦΡΑΞΗΣ & ΑΥΛΟΠΟΡΤΑΣ
FENCE & GATE SYSTEM

ΕΞΑΡΤΗΜΑΤΑ
ACCESSORIES



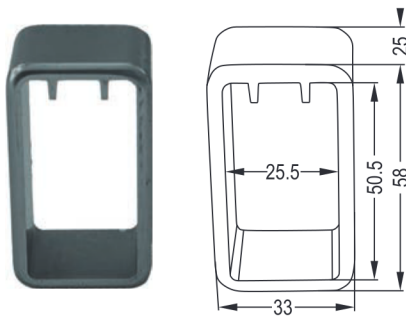
GF 421

Ροζέτα Ορθοστάτη 40x40
Regular Flange for Square Post



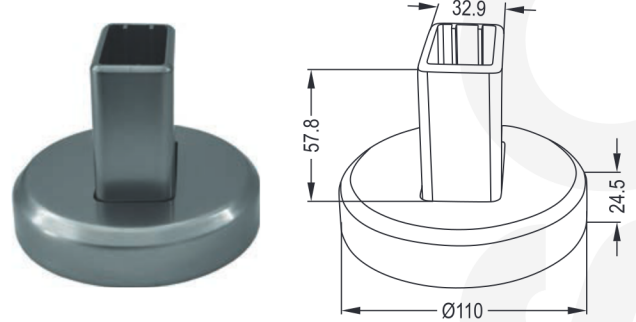
GF 421 A

Διακοσμητική Ροζέτα Ορθοστάτη 40x40
Decorative Flange for Square Post



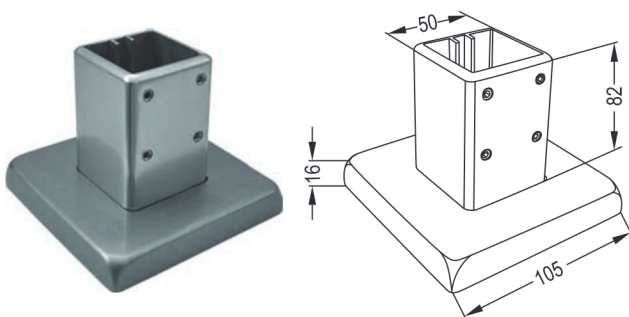
GF 521

Ροζέτα Ορθοστάτη 25x50
Flange for Rectangular Post



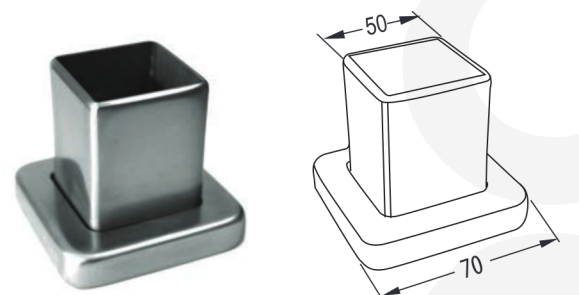
GF 524

Φλάντζα Δαπέδου 25x50
25x50 External Screwed Flange



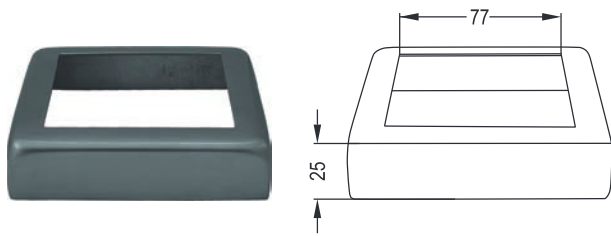
GF 421 K

Φλάντζα Δαπέδου 40x40
40x40 External Screwed Flange



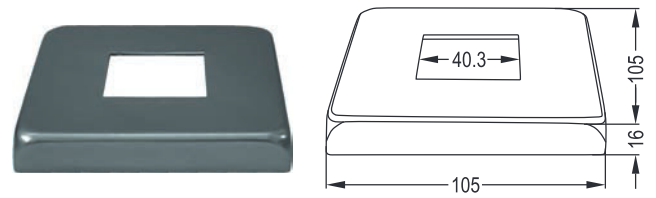
GF 421-T

Φλάντζα Δαπέδου 40x40
40x40 External Screwed Flange



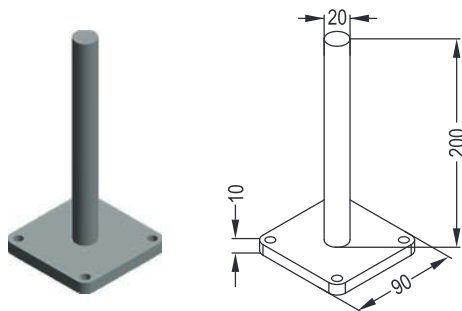
GF 751

Φλάντζα Δαπέδου 75x75
Flange for Square Column 75x75



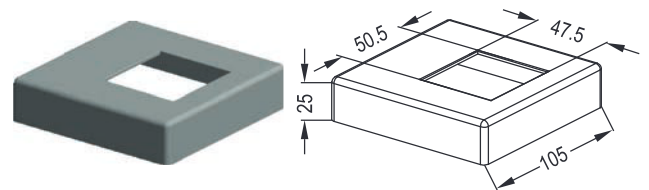
GF 423 A

Διακοσμητική Ροζέτα 40x40
Decorative Flange 40x40



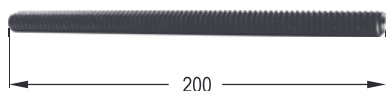
15210 K

Φλάντζα δαπέδου 50 x 47,1mm
Flange 50 x 47,1mm



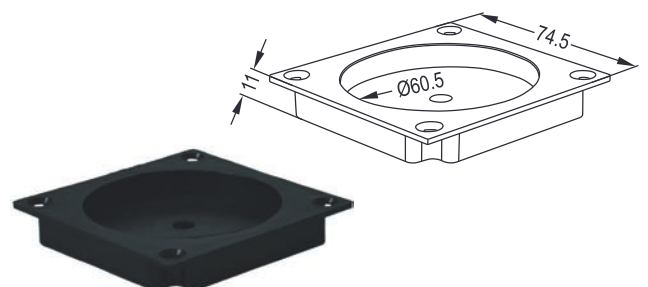
15210 P

Ροζέτα Ορθοστάτη 50 x 47,1mm
Flange for Post 50 x 47,1mm



002291

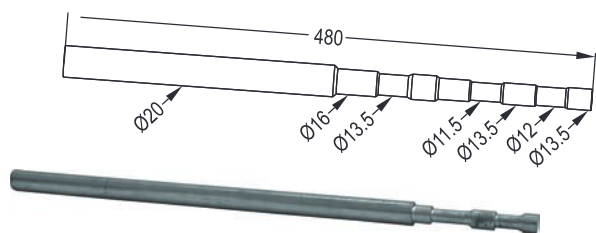
Ντίζα Στερέωσης
Anchor for x



18-125-016

GA 751

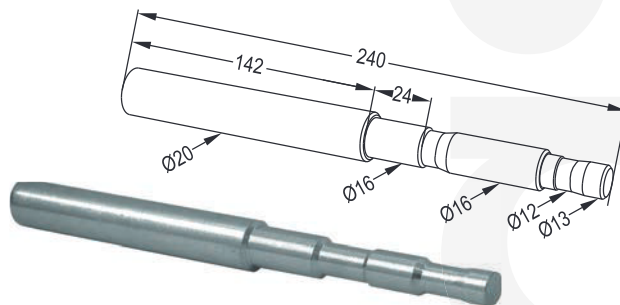
Πλαστική Βάση Στήριξης 75x75
Column Ground Adapter 75x75



1531

Μεγάλος Πείρος για Φ40 Ορθοστάτη 48cm

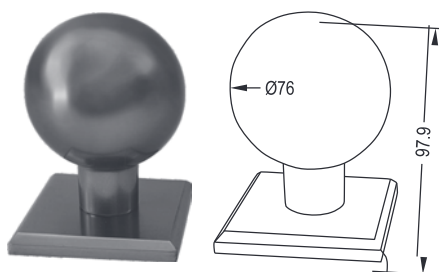
Φ40 Strut Anchor 48cm



2041

Πείρος για Φ40 Ορθοστάτη 24cm

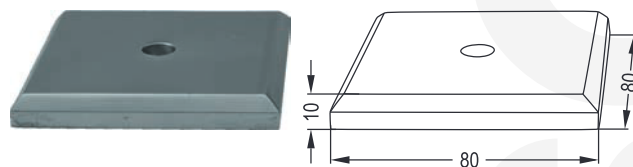
Φ40 Strut Anchor 24cm



GT 751

Καπάκι για Προφίλ 75x75

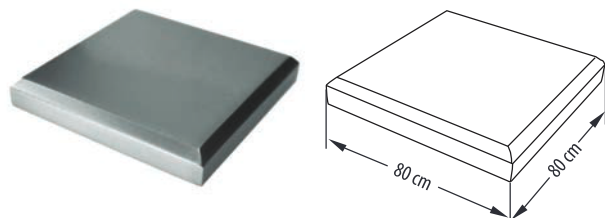
Cap Profile 75x75



GT 751 A

Καπάκι για Προφίλ 75x75

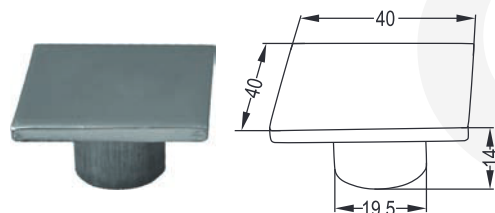
Cap Profile 75x75



GT 751 A

Καπάκι για Προφίλ 75x75

Cap Profile 75x75

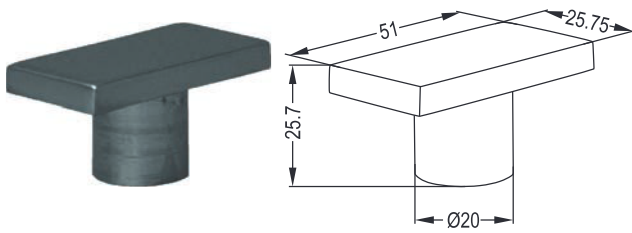


18-115-015
18-116-015

GT 421

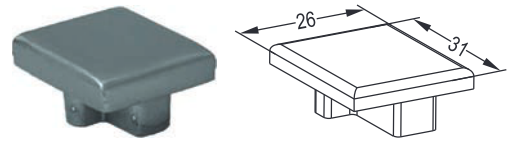
Τάπα Ορθοστάτη για 40mm

Cap for 40mm Square Post



GT 521

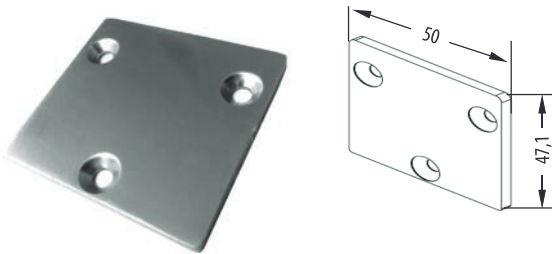
Τάπα Ορθοστάτη 50x25
Cap for Profile 25x50



GT 311

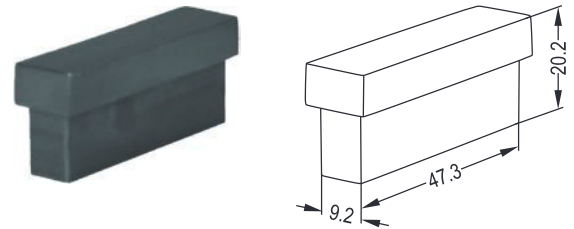
Τάπα Προφίλ 25x30
Cap for 30mm Rectangular Rail Profile

18-122-00



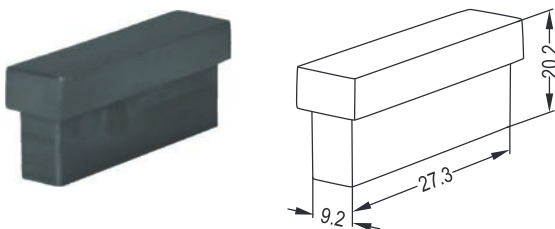
15210 T

Τάπα Προφίλ 15210
Cap for 15210 Profile



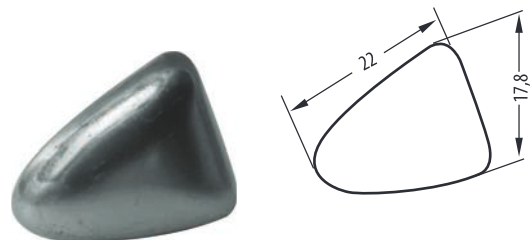
5013 T

Τάπα Προφίλ 12x50
Cap for 12x50 Profile



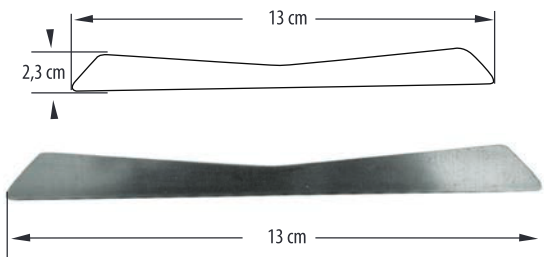
5015 T

Τάπα Προφίλ 12x30
Cap for 12x30 Profile



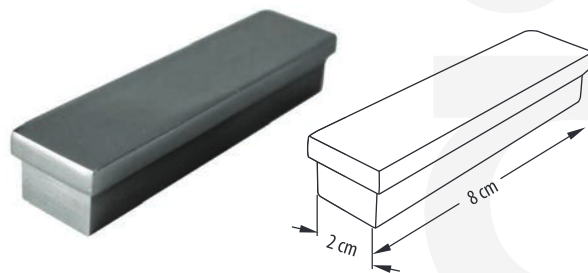
ETR 51

Τάπα Προφίλ 18-338-060
Cap for 18-338-060 Profile



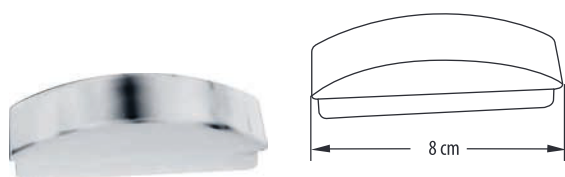
7384

Τάπα Προφίλ 18-318-013
Cap for 18-318-013 Profile



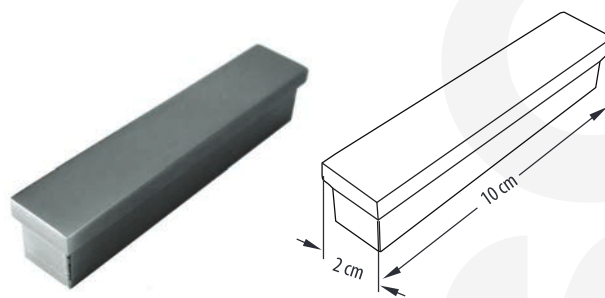
2080

Τάπα Προφίλ 20x80
Cap for 20x80 Profile



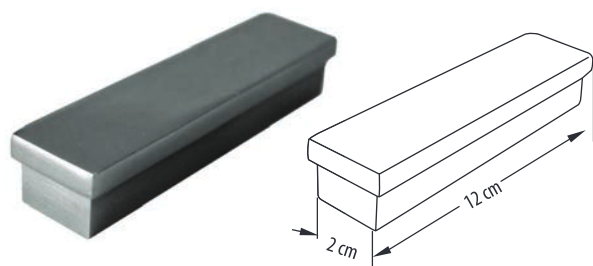
2080 OVAL

Τάπα οβάλ Προφίλ Σ20x80
Oval Cap for 20x80 Profile



12108014P2F

Τάπα Προφίλ Σ 20x100
Cap for 20x100 Profile



20120

Τάπα Προφίλ Σ 20x120
Cap for 20x120 Profile



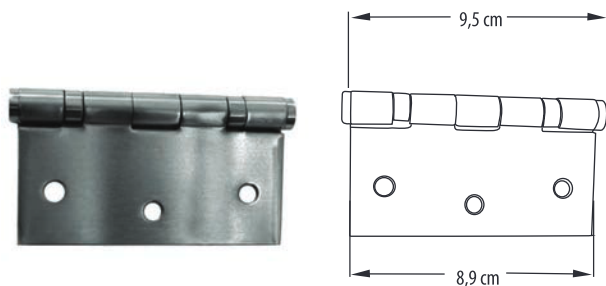
ΕΛ114690350P

Γωνία Συνδέσεως Πόρτας
Aluminium Corner Joint For Opening / Sliding Doors



ΕΛ11 MS350

Γωνία Συνδέσεως Πόρτας
Aluminium Corner Joint For Opening / Sliding Doors



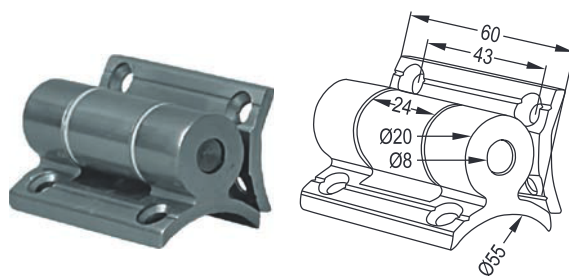
09-7392

Μεντεσές INOX
INOX Hinge



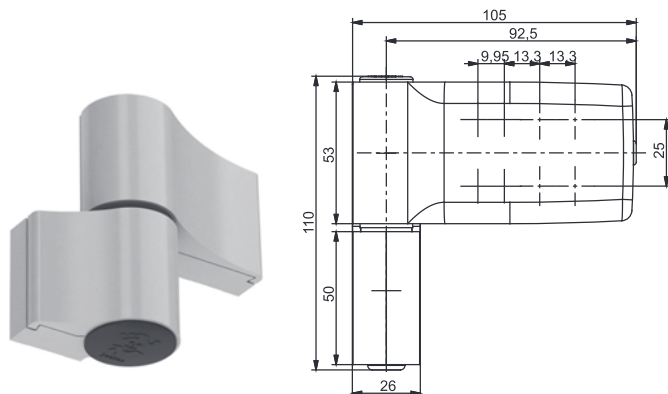
3830

Γωνία Συνδέσεως 18-317-010
Corner Joint For 18-317-010



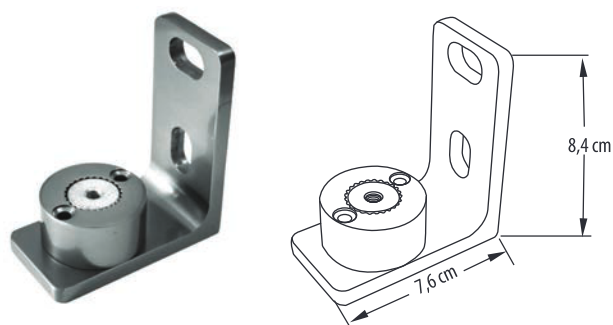
0102

Μεντεσές για Πορτάκια
Handrail Door Hinge



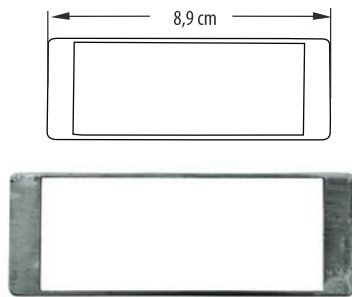
090315 + 090156

Μεντεσές Βαρέως Τύπου
Heavy Type Hinge



2000R

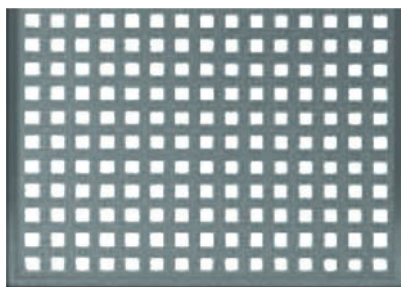
Περιστρεφόμενος Μεντεσές
Rotating Minge



GDGE

Διακοσμητική Φλάντζα 18-124-00

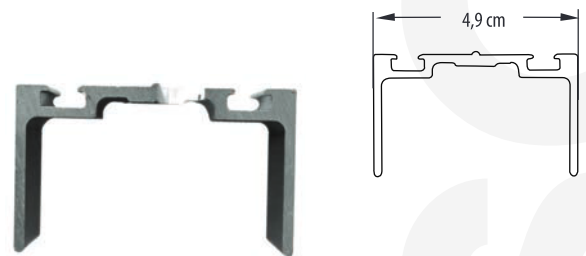
Decorative Flange for 18-124-00



2100-2101

Φύλλο Διάτρητο με Τετράγωνη Τρύπα

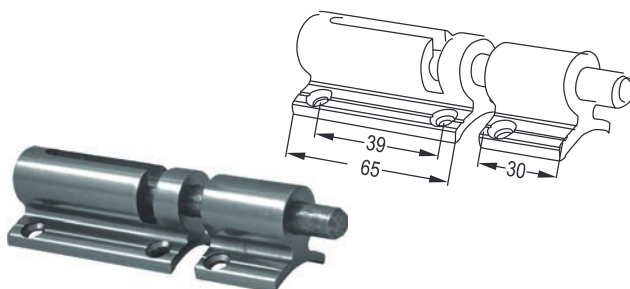
1000x2000x2mm - 1500x2500x2mm



2000T

Σύνδεσμος "ταφ" Πόρτας

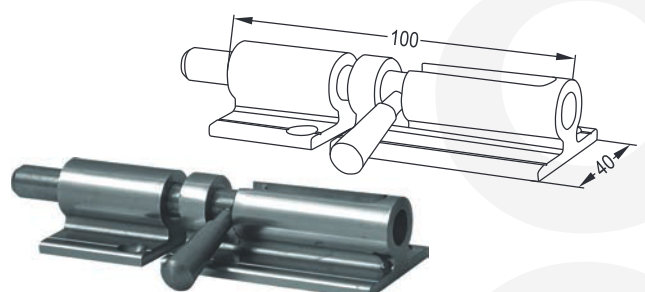
"T" Connection



O103

Σύρτης για Πορτάκια

Handrail Door Bolt



GY 507 A

Σύρτης για Πορτάκια Ίσιος

Flat Door Bolt



0302100

ΚΛΕΙΔΑΡΙΑ

Lock



ΕΠΚ 7790

ΗΛΕΚΤΡΙΚΟ ΚΥΠΡΙ

Electric Door Opener



0302968

Αντίκρουμα Κλειδαριάς

Mortice Lock



0120125

Κύλινδρος 83cm

Cylinder 83cm



0700335

Χερούλι Διπλό Ίνοξ 316

Inox 316 Double Handle



007380

Ράουλο Συρόμενης Πόρτας Ίνοξ 316

Inox 316 Wheels for Sliding Door



007381

Ράουλο Άνω Συρόμενης Πόρτας Ίνοξ 316
Up Wheels for Sliding Door



007382

Μονοτροχιά Φ 19 – Οδηγός
Rail for Sliding Door



007383

Σύνδεσμος Μονοτροχίας Φ 19,5
Connection Rail for Sliding



P 2000

Ραουλιέρα Συρόμενης Πόρτας
Adjustable Up Wheels for Sliding Door



01B1079

Μοτέρ Συρόμενης Πόρτας
Motor For Sliding Gates



901482

Φάρος Συρόμενης Πόρτας
Light For Sliding Gates



1216312

Μηχανισμός Ανοιγόμενης Πόρτας

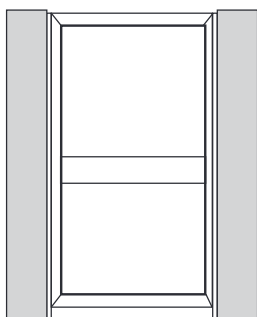
Motor For Opening Gates



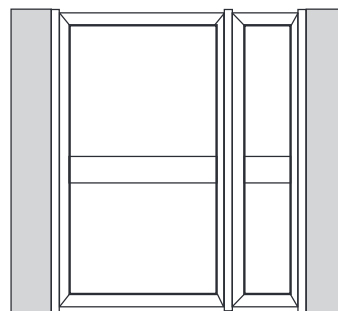
034 CPUR

Κόλλα Αλουμινίου

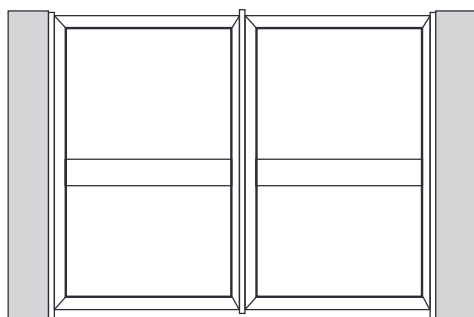
Aluminium Glue



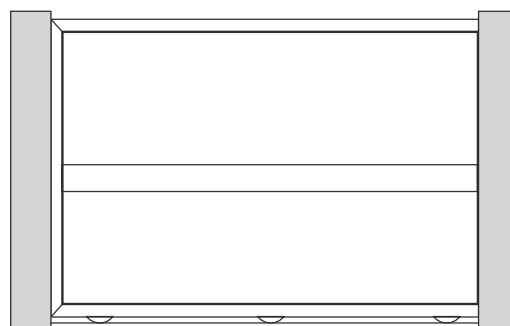
ΜΟΝΟΦΥΛΛΗ ΠΟΡΤΑ, ΑΝΟΙΓΟΜΕΝΗ



ΜΟΝΟΦΥΛΛΗ ΠΟΡΤΑ,
ΑΝΟΙΓΟΜΕΝΗ, ΜΕ ΣΤΑΘΕΡΟ



ΔΙΦΥΛΛΗ ΑΝΟΙΓΟΜΕΝΗ ΠΟΡΤΑ



ΣΥΡΟΜΕΝΗ ΠΟΡΤΑ

Η Αφοι Πατσάλα ΑΕΒΕ, διαθέτει στην αγορά πληθώρα σχεδίων, μονόφυλλης, δίφυλλης και συρόμενης πόρτας ή αυλόπορτας, με σταθερά ή μη μέλη. Επιπλέον, η ποιότητα των εξαρτημάτων κατασκευής, από ανοδιωμένο αλουμίνιο, ως υλικό, εγγυάται την μέγιστη δυνατή προστασία από την διάβρωση.

ΠΛΕΟΝΕΚΤΗΜΑΤΑ ΣΕ ΣΧΕΣΗ ΜΕ ΤΟ ΦΥΣΙΚΟ ΞΥΛΟ

- ΜΕΓΑΛΗ ΔΙΑΡΚΕΙΑ ΖΩΗΣ
- ΣΧΕΔΟΝ ΜΗΔΕΝΙΚΗ ΑΠΟΡΡΟΦΗΣΗ ΥΓΡΑΣΙΑΣ
- ΜΗΔΑΜΙΝΗ ΣΥΝΤΗΡΗΣΗ (ΔΕΝ ΘΕΛΕΙ ΛΑΔΙ ή ΒΕΡΝΙΚΙ)
- ΑΝΤΟΧΗ ΣΕ ΣΗΨΗ ΚΑΙ ΕΠΙΒΛΑΒΕΙΣ ΟΡΓΑΝΙΣΜΟΥΣ
- ΕΥΚΟΛΗ & ΓΡΗΓΟΡΗ ΤΟΠΟΘΕΤΗΣΗ
- ΕΙΝΑΙ ΒΡΑΔΥΚΑΥΣΤΟ
(Μετά από σύγκριση με το φυσικό ξύλο π.χ. δρυς χρειάζεται διπλάσιο χρόνο για να καεί)
- ΦΑΙΝΕΤΑΙ ΚΑΙ ΕΧΕΙ ΤΗΝ ΑΙΣΘΗΣΗ ΤΟΥ ΞΥΛΟΥ
- ΜΠΟΡΕΙ ΝΑ ΒΙΔΩΘΕΙ ΝΑ ΠΛΑΝΙΣΤΕΙ ΚΑΙ ΝΑ ΚΟΠΕΙ ΟΠΩΣ ΤΟ ΞΥΛΟ
- ΕΙΝΑΙ 100% ΑΝΑΚΥΚΛΩΣΙΜΟ ΚΑΙ ΦΙΛΙΚΟ ΜΕ ΤΟ ΠΕΡΙΒΑΛΛΟΝ



Χαμηλές απαιτήσεις συντήρησης



Χωρίς σχίσεις και ζεστό στην αφή



Γερό και ανθεκτικό στην υπεριώδη ακτινοβολία



Επιφάνεια υψηλής τριβής



Αντοχή μακράς διάρκειας



Συμβάλλει στην προστασία του περιβάλλοντος

ΚΑΘΑΡΙΣΜΟΣ

ΚΑΘΑΡΙΖΕΤΑΙ ΑΠΛΑ ΧΡΗΣΙΜΟΠΟΙΩΝΤΑΣ ΝΕΡΟ
ή ΓΙΑ ΠΙΟ ΕΠΙΜΟΝΟΥΣ ΛΕΚΕΔΕΣ ΜΠΟΡΕΙ ΝΑ ΧΡΗΣΙΜΟΠΟΙΗΘΕΙ
ΚΑΙ ΕΝΑ ΗΠΙΟ ΚΑΘΑΡΙΣΤΙΚΟ ΤΟΥ ΕΜΠΟΡΙΟΥ

ΤΡΟΠΟΙ ΤΟΠΟΘΕΤΗΣΗΣ



ΤΡΟΠΟΣ ΤΟΠΟΘΕΤΗΣΗΣ No 1

Τρυπάτε τις τάβλες του DECK και με ανοξειδωτες ασάλινες βίδες τις βιδώνετε στα δοκάρια.



ΤΡΟΠΟΣ ΤΟΠΟΘΕΤΗΣΗΣ No 2

Πριν την τοποθέτηση του DECK βιδώνετε με ανοξειδωτες ασάλινες βίδες τον σταυρό (T-CLIP) στα δοκάρια και κατόπιν συναρμολογείτε τις τάβλες του DECK. Ο σταυρός (T-CLIP) εξασφαλίζει την γρηγορότερη και ασφαλέστερη τοποθέτηση.

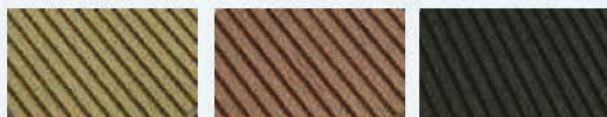


ΕΓΓΥΗΣΗ
15
ΧΡΟΝΙΑ

ΔΕ ΘΑ ΠΡΟΣΒΛΗΘΕΙ ΑΠΟ ΕΝΤΟΜΑ/ΣΑΡΑΚΙ
ΔΕ ΘΑ ΡΑΓΙΣΕΙ
ΔΕ ΘΑ ΠΑΡΟΥΣΙΑΣΕΙ ΣΚΛΗΘΡΕΣ
ΔΕ ΘΑ ΣΑΪΠΙΣΕΙ ΚΑΙ ΔΕ ΘΑ ΠΕΤΣΙΚΑΡΕΙ*

*ΕΦΟΣΩΝ Η ΕΓΚΑΤΑΣΤΑΣΗ ΤΟΥ ΠΡΟΪΟΝΤΟΣ ΓΙΝΕΙ ΣΥΜΦΩΝΑ ΜΕ ΤΙΣ ΟΔΗΓΙΕΣ.

Wood-Polymer-Deck - ΧΡΩΜΑΤΑ ΚΑΙ ΣΧΕΔΙΑ ΠΕΡΙΦΡΑΣΗΣ



Πικρα

Καφέ

Γκρι



Ισια νερά



Ραβδώσεις

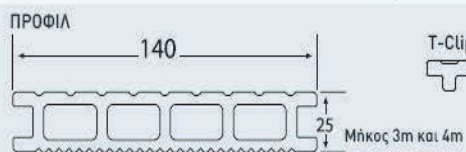
ΤΑΠΕΣ - ΧΡΩΜΑΤΑ



Πικρα

Καφέ

Γκρι



Wood-Polymer-Deck - ΧΡΩΜΑΤΑ ΚΑΙ ΣΧΕΔΙΑ ΠΑΤΩΜΑΤΟΣ



Βέγκεν-Γκρι

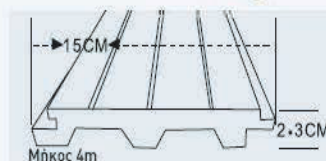
Κερασιά

ΓΩΝΙΕΣ - ΧΡΩΜΑΤΑ



Κερασιά

Γκρι



Studydrive

Handwriting practice lines consisting of 18 horizontal dotted lines.

Vertical watermark text reading "Studydrive" in a light gray font, oriented vertically on the right side of the page.



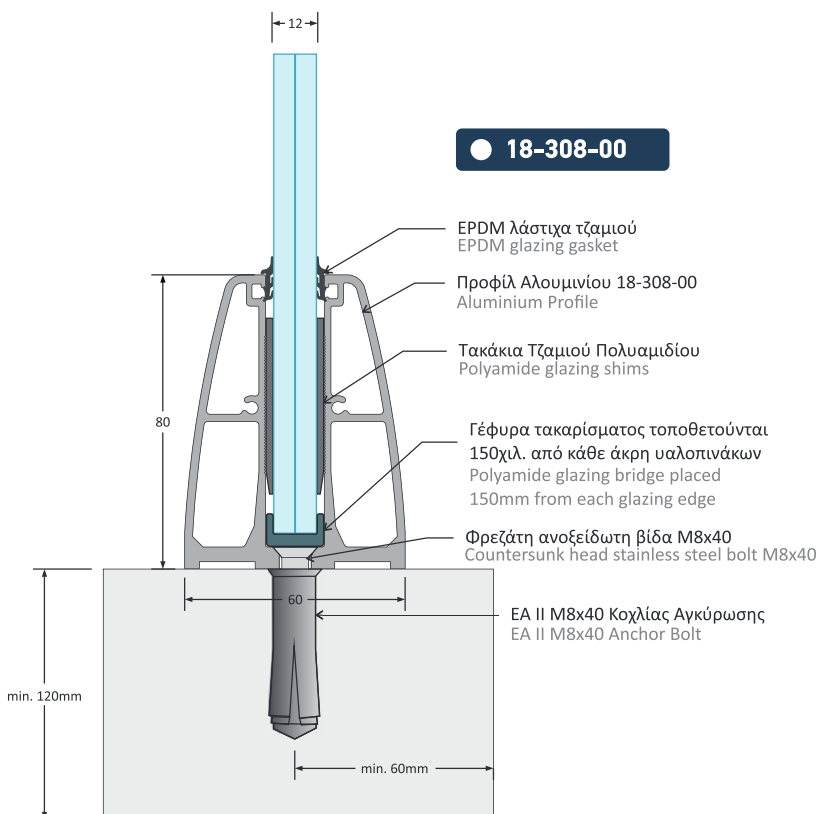
ΣΥΣΤΗΜΑΤΑ ΣΤΗΡΙΞΗΣ ΥΑΛΟΠΙΝΑΚΑ
GLASS SUPPORTING SYSTEMS

SERIES 100 - 200 - 300
400 - 500 - 600 - 700 - 800

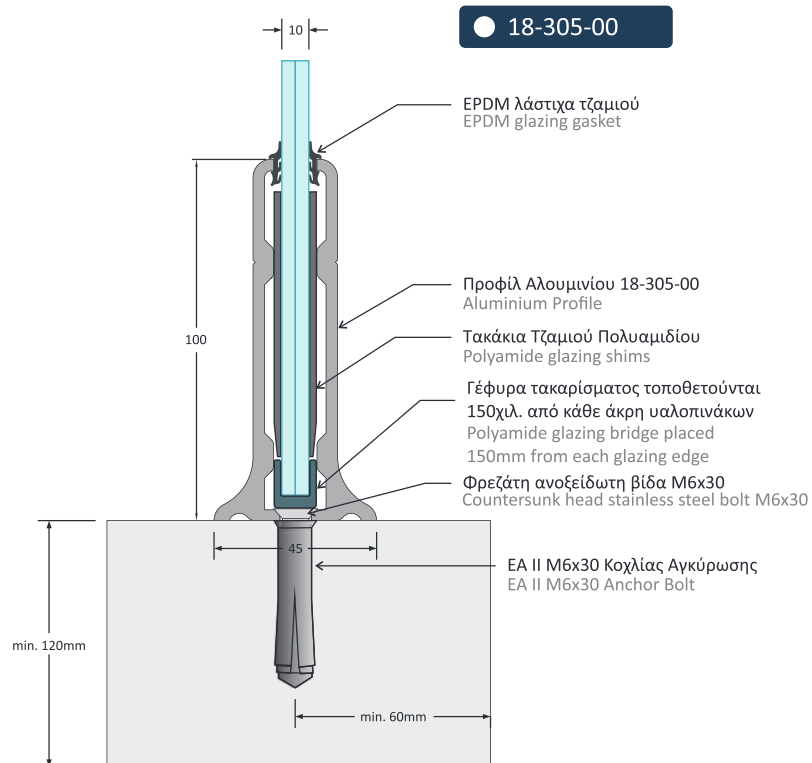
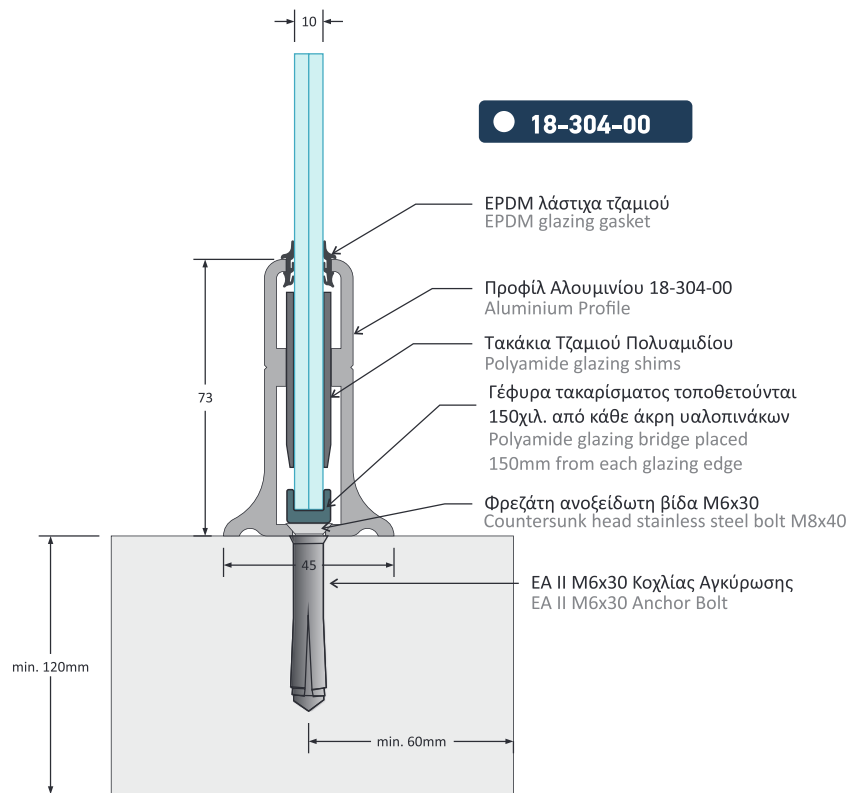


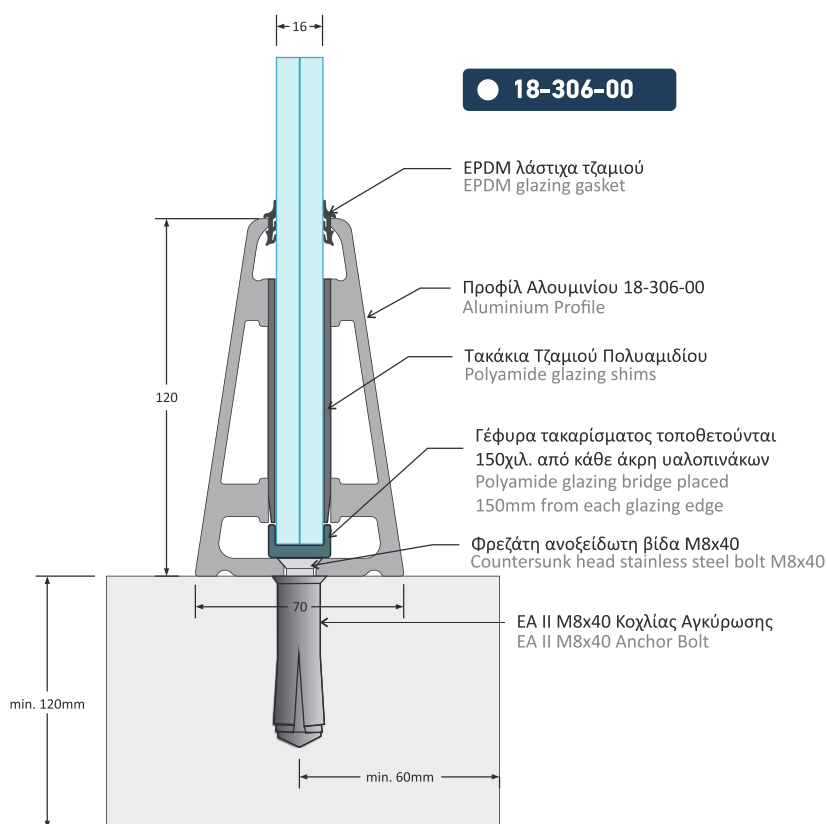
🇬🇷 Σύστημα κάθετης στήριξης υαλοπίνακα με προφίλ αλουμινίου για τοποθέτηση γυάλινου καγκέλου πάνω σε στηθαίο. Το σύστημα υποστηρίζει κάθετα υαλοπίνακα 10mm & 12mm με ύψος 1000mm (Υαλοπίνακας Triplex Securit). Η χρήση της βάσης γίνεται σαν ενιαίο προφίλ, χωρίς να χρειάζονται ιδιαίτερες ευθυγραμμίσεις και χωρίς καπάκια, ώστε η τοποθέτηση να γίνεται σε γρήγορους χρόνους, χωρίς ατέλειες και με άριστο αποτέλεσμα. Η βάση διατίθεται σε ανοδίωση Inox, χρώματα ανοδίωσης, οποιοδήποτε RAL και σε αποχρώσεις απομίμησης ξύλου.

🇬🇷 System of vertical glass support with aluminium profile for glass rail placement on the balcony step up. The system supports vertical 10mm & 12mm glass with height 1000mm (triplex glass, securit) the use of the base is as a continuous profile without the need of special alignment and without caps where as the placement will be made in faster time without flaws and with an excellent result. The base is available in inox anodise, coloured anodise, any RAL colour and wood imitation.



ΣΥΣΤΗΜΑ ΚΑΘΕΤΗΣ ΣΤΗΡΙΞΗΣ ΔΑΠΕΔΟΥ 10-12mm ΥΑΛΟΠΙΝΑΚΑ ΜΕ ΚΟΥΠΑΣΤΗ
ON FLOOR 10-12mm GLASS SUPPORTING SYSTEM WITH HANDRAIL

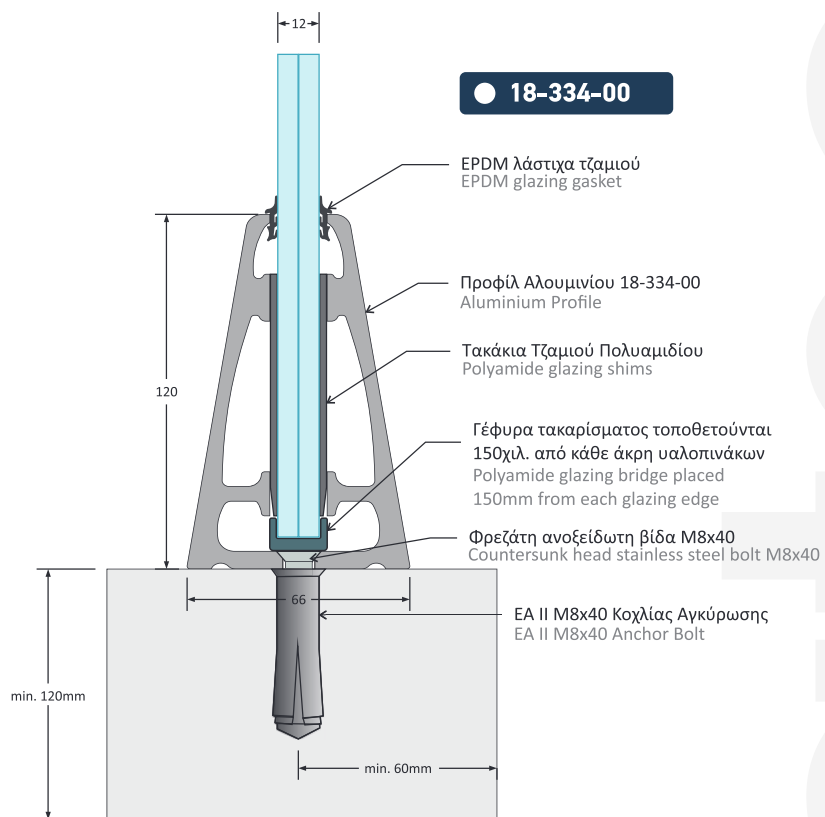




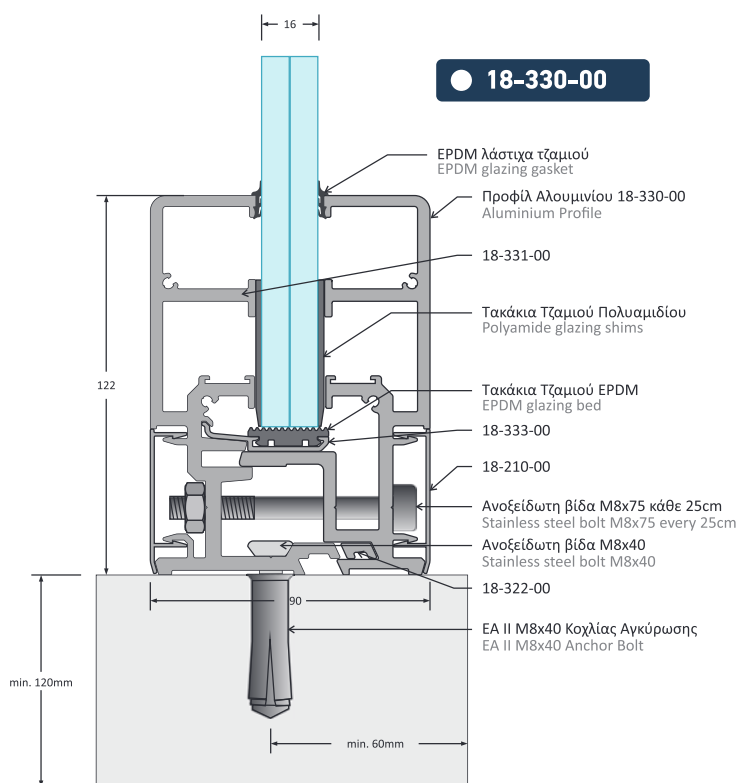
Σύστημα κάθετης στήριξης υαλοπίνακα με προφίλ αλουμινίου για τοποθέτηση γυάλινου καγκέλου πάνω σε στηθαίο.

Το σύστημα υποστηρίζει κάθετα υαλοπίνακα 16mm & 20mm με ύψος 1000mm (Υαλοπίνακας Triplex Securit). Η χρήση της βάσης γίνεται σαν ενιαίο προφίλ χωρίς να χρειάζονται ιδιαίτερες ευθυγραμμίσεις και χωρίς καπάκια ώστε η τοποθέτηση να γίνεται σε γρήγορους ρυθμούς, χωρίς ατέλειες και με άριστο αποτέλεσμα. Η βάση διατίθεται σε ανοδίωση Inox, χρώματα ανοδίωσης, οποιοδήποτε RAL και σε αποχρώσεις απομίμησης ξύλου.

ΣΥΣΤΗΜΑ ΚΑΘΕΤΗΣ ΣΤΗΡΙΞΗΣ ΔΑΠΕΔΟΥ 16-20mm ΥΑΛΟΠΙΝΑΚΑ
ON FLOOR 16-20mm GLASS SUPPORTING SYSTEM

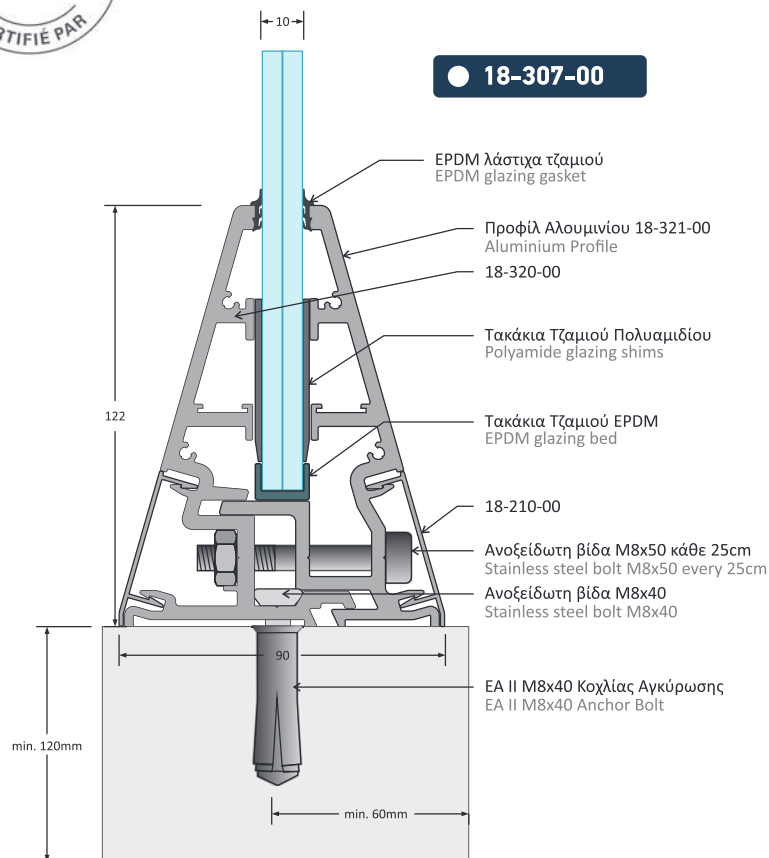


System of vertical glass support with aluminium profile for glass rail placement on the balcony step up. The system supports vertical 16mm & 20mm glass with height 1000mm (triplex glass, securit) the use of the base is as a continuous profile without the need of special alignment and without caps where as the placement will be made in faster time without flaws and with an excellent result. The base is available in inox anodise, coloured anodise, any RAL colour and wood imitation



🇬🇷 Σύστημα διαιρούμενης κάθετης στήριξης υαλοπίνακα με προφίλ αλουμινίου, για τοποθέτηση γυάλινου καγκέλου σε στηθαίο. Το σύστημα υποστηρίζει κάθετα υαλοπίνακα 12mm - 16mm & 20mm με ύψος 1000mm (Υαλοπίνακας Triplex Securit). Μετά την τοποθέτηση της βάσης τοποθετούνται τα καπάκια και οι τάρες.

ΣΥΣΤΗΜΑ ΡΥΘΜΙΖΟΜΕΝΗΣ ΚΑΘΕΤΗΣ ΣΤΗΡΙΞΗΣ ΔΑΠΕΔΟΥ 10-16-20mm ΥΑΛΟΠΙΝΑΚΑ
ADJUSTABLE ON FLOOR 10-16-20mm GLASS SUPPORTING SYSTEM

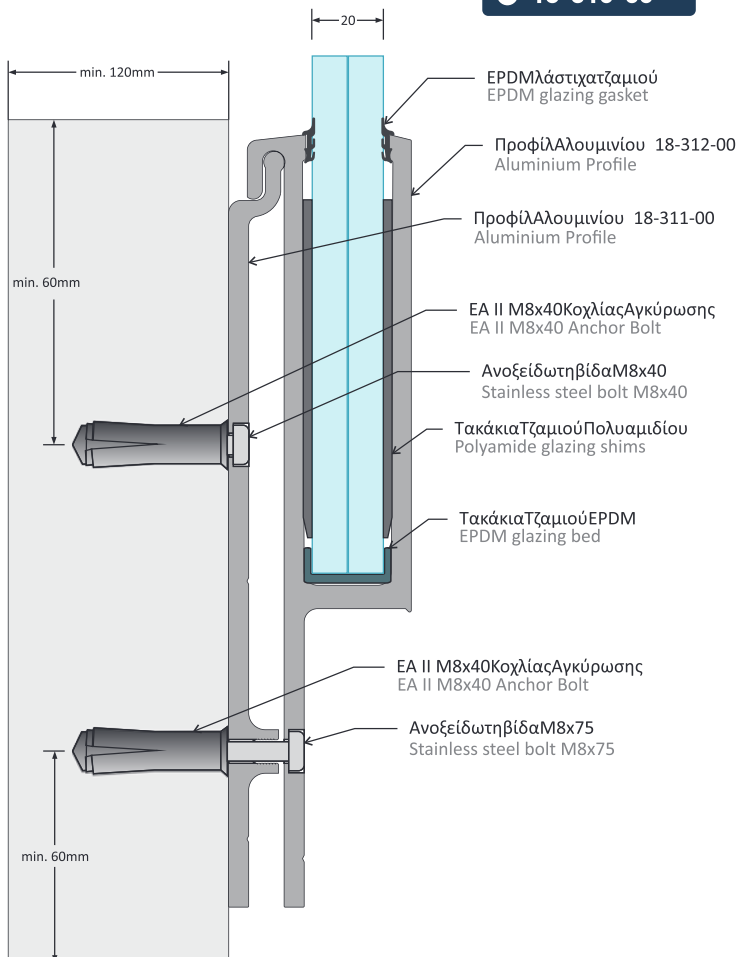


Adjustable vertically glass floor support system 10-16-20mm profile for glass handrail placement on balcony step-up. The system is being Supported vertically with 10mm-16mm-20mm glass with height 1000mm (triplex glass, securit). After the base installation are being installed the caps and the plugs as well

**ΣΥΣΤΗΜΑ ΠΛΕΥΡΙΚΗΣ ΚΑΘΕΤΗΣ ΣΤΗΡΙΞΗΣ ΔΑΠΕΔΟΥ ΥΑΛΟΠΙΝΑΚΑ
SIDEMOUNT GLASS SUPPORTING SYSTEM**



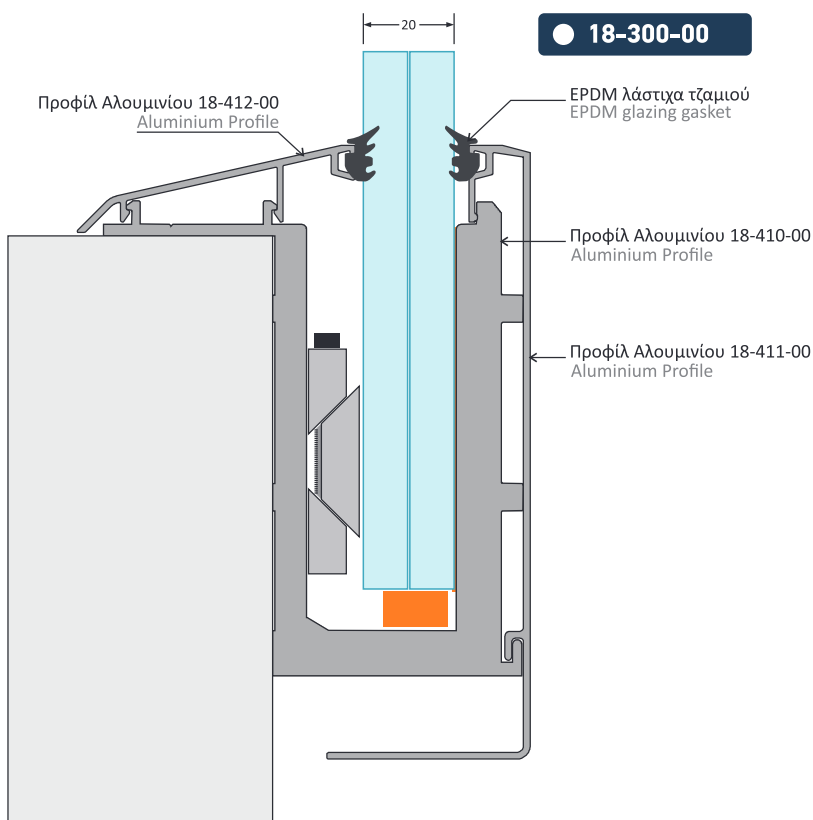
● 18-310-00



Σύστημα πλευρικής στήριξης υαλοπίνακα με ιδιαίτερο χαρακτηριστικό τον εμπλουτισμό της ανεμπόδιστης θέας και την παροχή μεγάλων επιφανειών σε έργα & κτίρια υψηλού επιπέδου. Αίσθηση σταθερότητας και αντοχής με την πρώτη εικόνα.

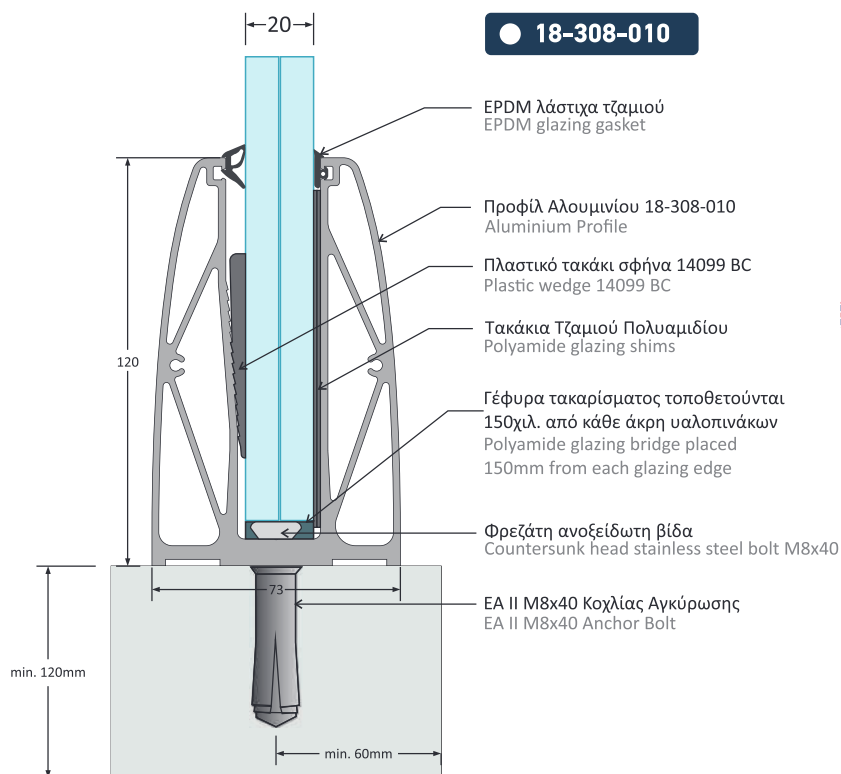
Side glass vertically supporting system with the distinctive characteristic the enrichment of the unhindered view and the supply of great surfaces onto works and buildings of a higher level. Sense of stability and resistance with the first look.

ΣΥΣΤΗΜΑ ΠΛΕΥΡΙΚΗΣ ΚΑΘΕΤΗΣ ΣΤΗΡΙΞΗΣ ΔΑΠΕΔΟΥ 16-20mm ΥΑΛΟΠΙΝΑΚΑ
SIDEMOUNT GLASS SUPPORTING SYSTEM 16-20mm GLAZING



Σύστημα πλευρικής στήριξης υαλοπίνακα με ιδιαίτερο χαρακτηριστικό τον εμπλουτισμό της ανεμπόδιστης θέας και την παροχή μεγάλων επιφανειών σε έργα & κτίρια υψηλού επιπέδου. Αίσθηση σταθερότητας και αντοχής με την πρώτη εικόνα.

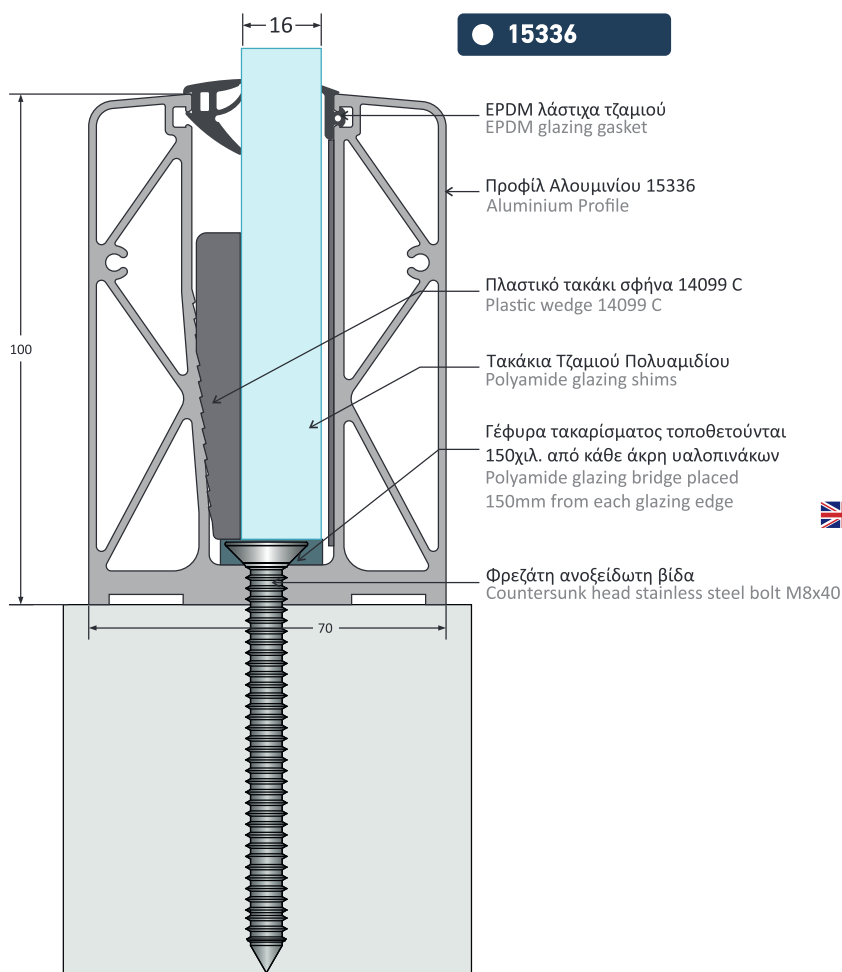
Side glass vertically supporting system with the distinctive characteristic the enrichment of the unhindered view and the supply of great surfaces onto works and buildings of a higher level. Sense of stability and resistance with the first look



🇬🇷 Σύστημα κάθετης στήριξης υαλοπίνακα με προφίλ αλουμινίου για τοποθέτηση γυάλινου καγκέλου πάνω σε σπηθαίο. Το σύστημα υποστηρίζει κάθετα υαλοπίνακα 16mm & 20mm με ύψος 1000mm (Υαλοπίνακας Triplex Securít). Η χρήση της βάσης γίνεται σαν ενιαίο προφίλ χωρίς να χρειάζονται ιδιαίτερες ευθυγραμμίσεις και χωρίς καπάκια ώστε η τοποθέτηση να γίνεται σε γρήγορους ρυθμούς, χωρίς ατέλειες και με άριστο αποτέλεσμα. Η βάση διατίθεται σε ανοδίσωση Inox, χρώματα ανοδίσωσης, οποιοδήποτε RAL και σε αποχρώσεις απομίμησης ξύλου.

🇬🇧 System of vertical glass support with aluminium profile for glass rail placement on the balcony step up. The system supports vertical 16mm & 20mm glass with height 1000mm (triplex glass, securit) the use of the base is as a continuous profile without the need of special alignment and without caps where as the placement will be made in faster time without flaws and with an excellent result. The base is available in inox anodise, coloured anodise, any RAL colour and wood imitation

ΣΥΣΤΗΜΑ ΚΑΘΕΤΗΣ ΣΤΗΡΙΞΗΣ ΔΑΠΕΔΟΥ ΥΑΛΟΠΙΝΑΚΑΣ 16-20mm
ON FLOOR SUPPORTING SYSTEM 16-20mm GLAZING



Σύστημα κάθετης στήριξης υαλοπίνακα με προφίλ αλουμινίου για τοποθέτηση γυάλινου καγκέλου πάνω σε στηθαίο. Το σύστημα υποστηρίζει κάθετα υαλοπίνακα 16mm & 20mm με ύψος 1000mm (Υαλοπίνακας Τρίπλεξ Securit). Η χρήση της βάσης γίνεται σαν ενιαίο προφίλ χωρίς να χρειάζονται ιδιαίτερες ευθυγραμμίσεις και χωρίς καπάκια ώστε η τοποθέτηση να γίνεται σε γρήγορους ρυθμούς, χωρίς ατέλειες και με άριστο αποτέλεσμα. Η βάση διατίθεται σε ανοδίωση Inox, χρώματα ανοδίωσης, οποιοδήποτε RAL και σε αποχρώσεις απομίμησης ξύλου.

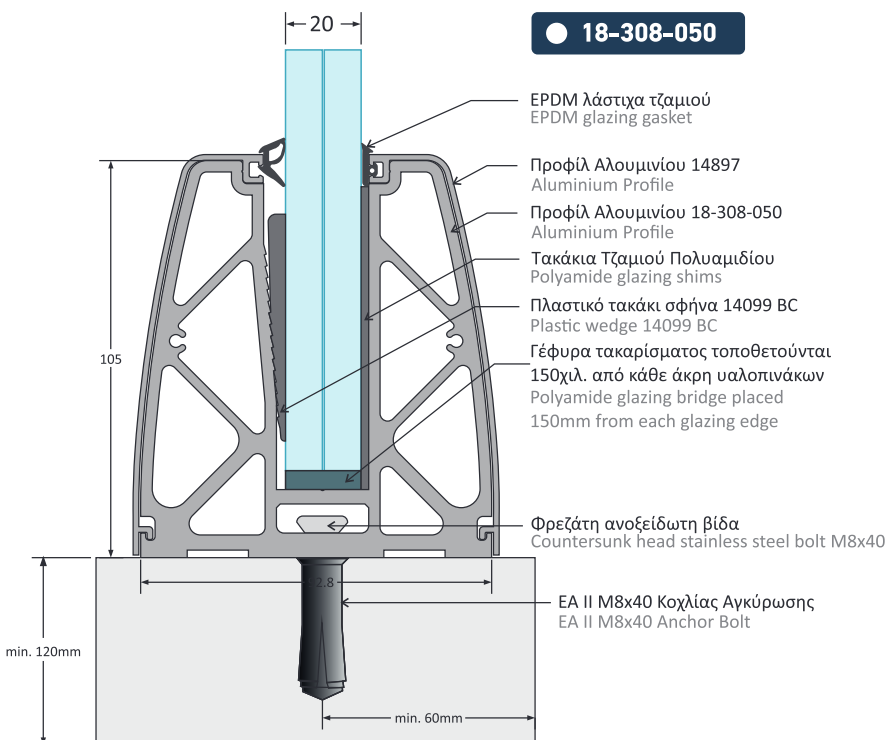


System of vertical glass support with aluminium profile for glass rail placement on the balcony step up. The system supports vertical 16mm & 20mm glass with height 1000mm (triplex glass, securit) the use of the base is as a continuous profile without the need of special alignment and without caps where as the placement will be made in faster time without flaws and with an excellent result. The base is available in inox anodise, coloured anodise, any RAL colour and wood imitation

ΣΥΣΤΗΜΑ ΚΑΘΕΤΗΣ ΣΤΗΡΙΞΗΣ ΔΑΠΕΔΟΥ ΜΕ ΚΑΠΑΚΙΑ ΥΑΛΟΠΙΝΑΚΑΣ 16-20mm ADJUSTABLE ON FLOOR SUPPORTING SYSTEM WITH COVERS 16-20mm GLAZING



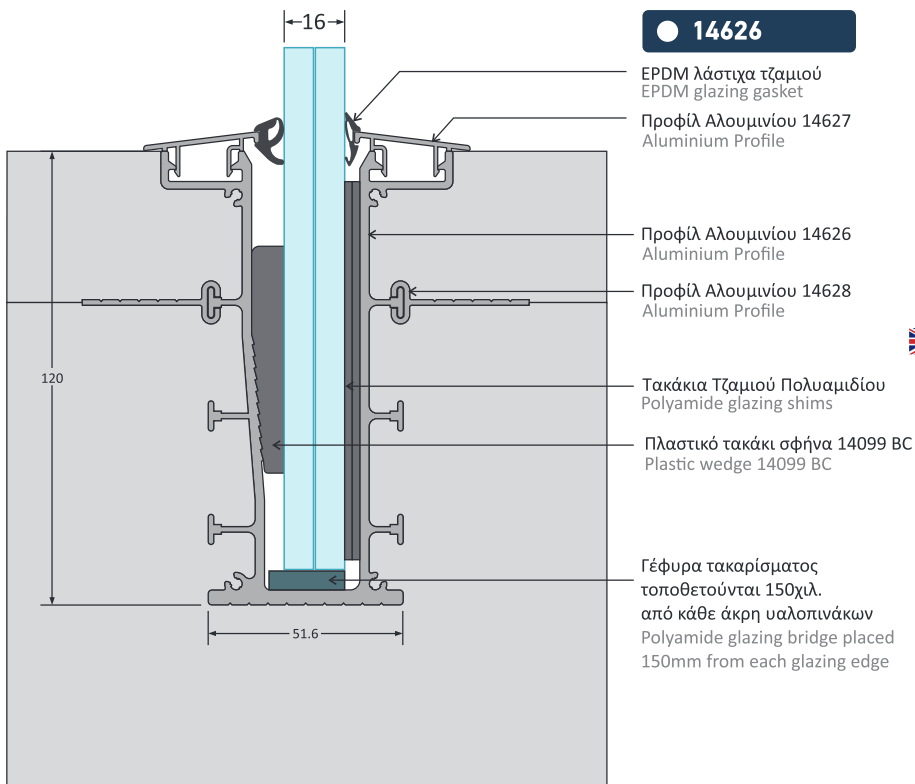
● 18-308-050



Σύστημα κάθετης στήριξης υαλοπίνακα με προφίλ αλουμινίου για τοποθέτηση γυάλινου καγκέλου πάνω σε στηθαίο. Το σύστημα υποστηρίζει κάθετα υαλοπίνακα 16mm & 20mm με ύψος 1000mm (Υαλοπίνακας Triplex Securit). Η χρήση της βάσης γίνεται σε τμήματα, για οικονομία υλικού, και καλύπτεται με ενιαία καπάκια. Η βάση διατίθεται σε ανοδίωση Inox, χρώματα ανοδίωσης, οποιοδήποτε RAL και σε αποχρώσεις απομίμησης ξύλου.

System of vertical glass support with aluminium profile for glass rail placement on the balcony step up. The system supports vertical 16mm & 20mm glass with height 1000mm (triplex glass, securit). The base is used in sections for saving material cost and caps are placed on it. The base is available in inox anodise, coloured anodise, any RAL colour and wood imitation.

ΒΑΣΗ ΒΥΘΟΥ ΚΑΘΕΤΗΣ ΣΤΗΡΙΞΗΣ ΥΑΛΟΠΙΝΑΚΑΣ 16-20mm
IN FLOOR SUPPORTING SYSTEM 16-20mm GLAZING

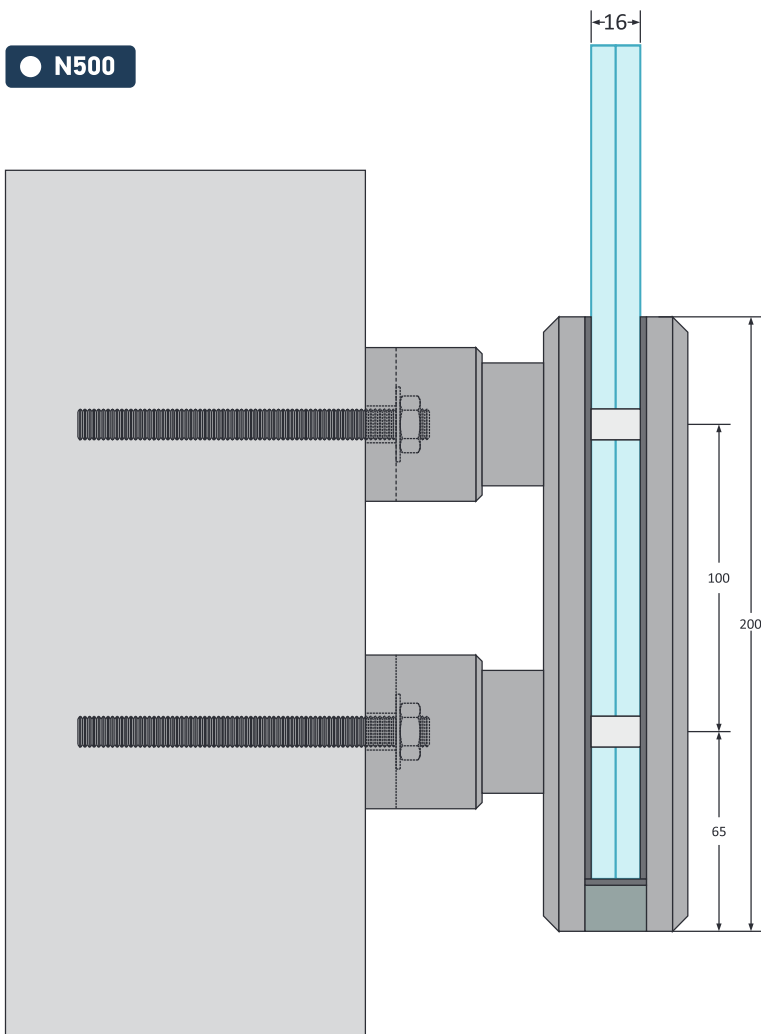


Σύστημα κάθετης στήριξης υαλοπίνακα με προφίλ αλουµινίου βυθισµένο στο δάπεδο. Το σύστημα υποστηρίζει κάθετα υαλοπίνακα 16mm & 20mm με ύψος 1000mm (Υαλοπίνακας Triplex Securit). Η χρήση της βάσης γίνεται σαν ενιαίο προφίλ κατά την έγχυση του σκυροδέματος. Η βάση είναι άβαφη, ενώ τα καπάκια διατίθενται σε ανοδίωση Inox, χρώµατα ανοδίωσης, οποιοδήποτε RAL και σε αποχρώσεις απομίµησης ξύλου.

System of vertical glass support with aluminium profile submerged in the floor. The system supports vertical 16mm & 20mm glass with height 1000mm (triplex glass, securit). The base is used as a continuous profile, during the cement pouring. The base is in mill finish, whereas the covers are available in inox anodise, coloured anodise, any RAL colour and wood imitation.



● N500



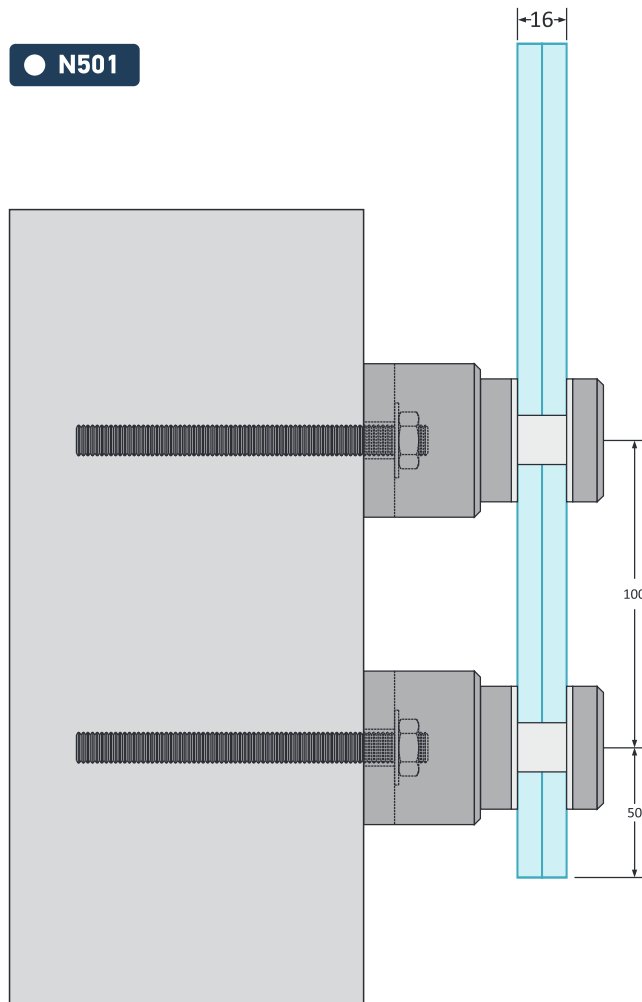
🇬🇷 Σύστημα κάθετης στήριξης υαλοπίνακα με ιδιαίτερο χαρακτηριστικό τον εμπλουτισμό της ανεμπόδιστης θέας και την παροχή μεγάλων επιφανειών σε έργα & κτίρια υψηλού επιπέδου. Αίσθηση σταθερότητας και αντοχής με την πρώτη εικόνα.

🇬🇧 Side glass vertically supporting system with the distinctive characteristic the enrichment of the unimpeded view and the supply of great surfaces onto works and buildings of a higher level. Sense of stability and resistance with the first look

ΣΥΣΤΗΜΑ ΠΛΕΥΡΙΚΗΣ ΚΑΘΕΤΗΣ ΣΤΗΡΙΞΗΣ ΔΑΠΕΔΟΥ ΥΑΛΟΠΙΝΑΚΑ ΜΕ ΙΝΟΧ ΕΞΑΡΤΗΜΑΤΑ
SIDEMOUND GLASS SUPPORTING SYSTEM WITH INOX ACCESSORIES



● N501



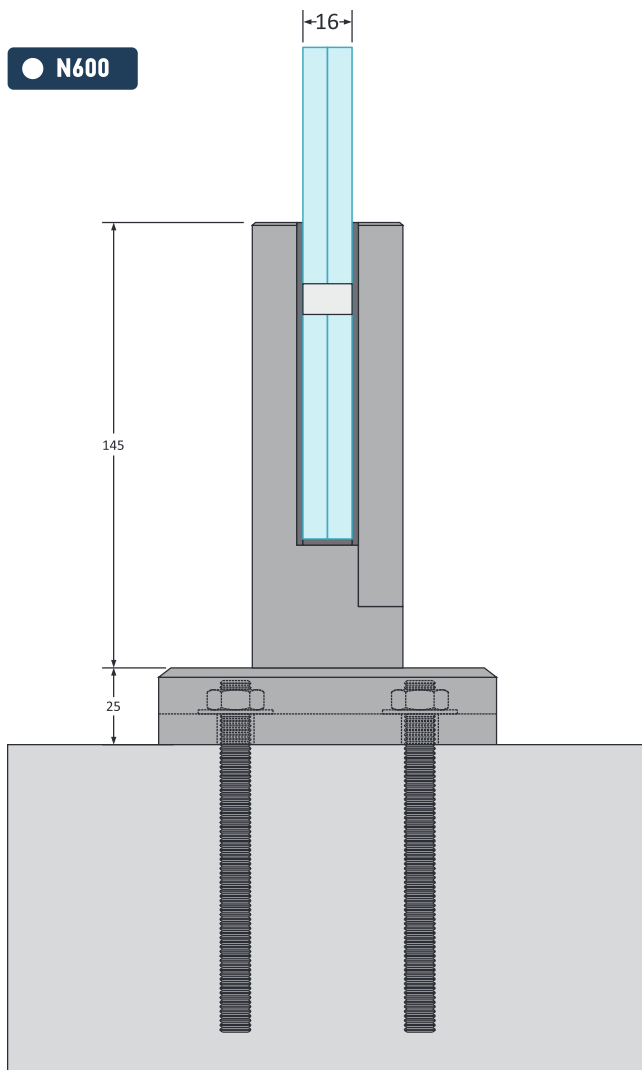
🇬🇷 Σύστημα πλευρικής στήριξης υαλοπίνακα με ιδιαίτερο χαρακτηριστικό τον εμπλουτισμό της ανεμπόδιστης θέας και την παροχή μεγάλων επιφανειών σε έργα & κτίρια υψηλού επιπέδου. Αίσθηση σταθερότητας και αντοχής με την πρώτη εικόνα.

🇬🇧 Side glass vertically supporting system with the distinctive characteristic the enrichment of the unimpeded view and the supply of great surfaces onto works and buildings of a higher level. Sense of stability and resistance with the first look

ΣΥΣΤΗΜΑ ΠΛΕΥΡΙΚΗΣ ΚΑΘΕΤΗΣ ΣΤΗΡΙΞΗΣ ΔΑΠΕΔΟΥ ΥΑΛΟΠΙΝΑΚΑ ΜΕ ΙΝΟΧ ΕΞΑΡΤΗΜΑΤΑ
SIDEMOUND GLASS SUPPORTING SYSTEM WITH INOX ACCESSORIES



● N600



🇬🇷 Σύστημα πλευρικής στήριξης υαλοπίνακα με ιδιαίτερο χαρακτηριστικό τον εμπλουτισμό της ανεμπόδιστης θέας και την παροχή μεγάλων επιφανειών σε έργα & κτίρια υψηλού επιπέδου. Αίσθηση σταθερότητας και αντοχής με την πρώτη εικόνα.

🇬🇧 Side glass vertically supporting system with the distinctive characteristic the enrichment of the unhindered view and the supply of great surfaces onto works and buildings of a higher level. Sense of stability and resistance with the first look

ΣΥΣΤΗΜΑΤΑ ΣΤΗΡΙΞΗΣ ΥΑΛΟΠΙΝΑΚΑ
GLASS SUPPORTING SYSTEMS

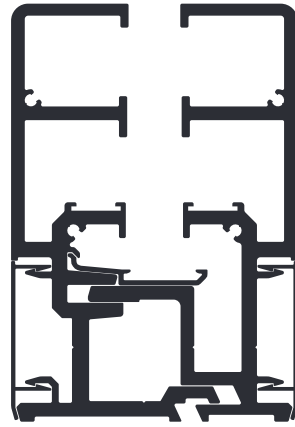
ΠΡΟΦΙΛ
PROFILES

ΣΗΜΑΝΤΙΚΗ ΣΗΜΕΙΩΣΗ

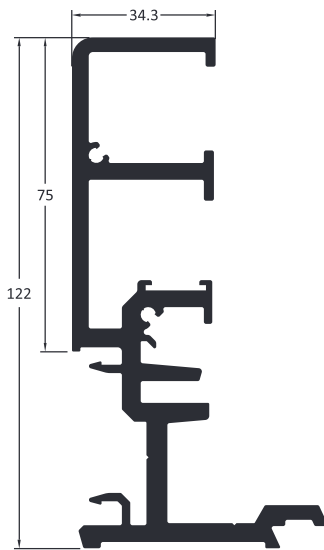
Τα βάρη που αναφέρονται στον κατάλογο είναι θεωρητικά.
Οποιοσδήποτε αποκλίσεις +/- 10 % είναι εντός των προδιαγραφών και θεωρούνται αποδεκτές.

IMPORTANT NOTICE

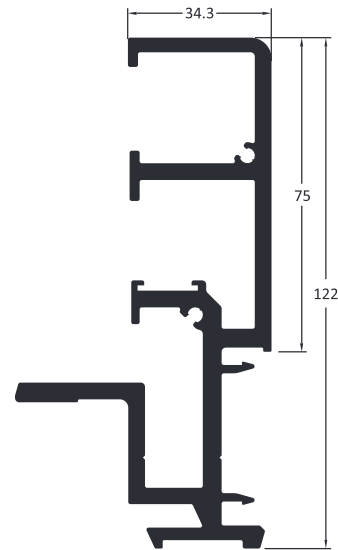
The weights mentioned in this catalogue are theoretical.
Any declination +/- 10 % is considered valid and acceptable according to specifications.



18-330-00
Προφίλ Διαιρούμενης Βάσης Υαλοπίνακα
Combind Profile Base



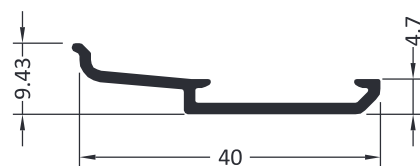
18-331-00
Βάρος / Weight 3.751 gr/m



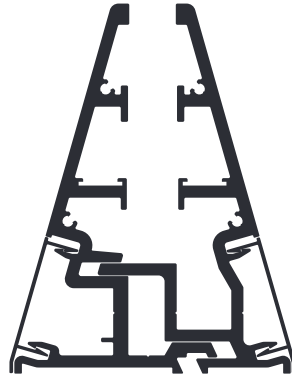
18-332-00
Βάρος / Weight 3.669 gr/m



18-210-00
Βάρος / Weight 231 gr/m



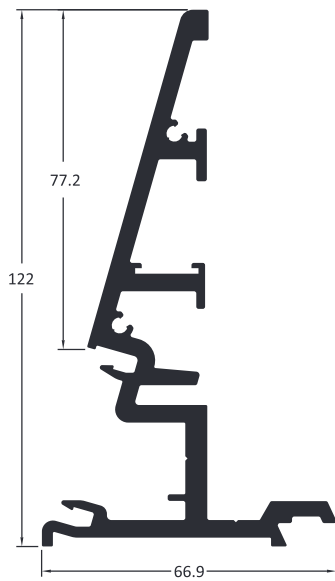
18-333-015
Βάρος / Weight 206 gr/m



18-307-00

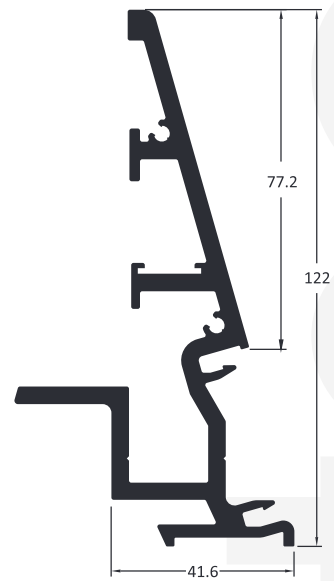
Προφίλ Διαιρούμενης Βάσης Υαλοπίνακα

Compined Profile Base



18-320-00

Βάρος / Weight 3.103 gr/m



18-321-00

Βάρος / Weight 2.998 gr/m



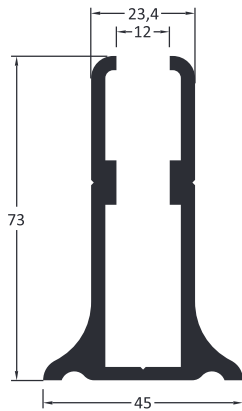
18-322-00

Βάρος / Weight 108 gr/m



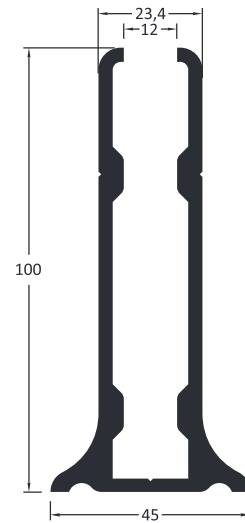
18-210-00

Βάρος / Weight 231 gr/m



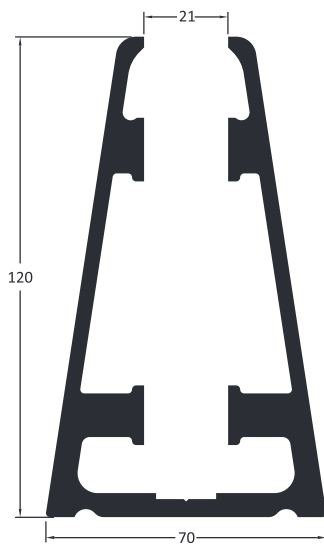
18-304-00

Βάρος / Weight 1.917 gr/m



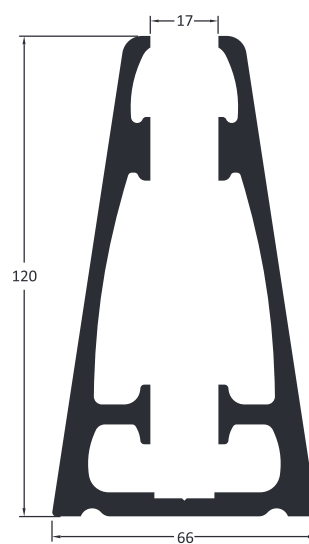
18-305-00

Βάρος / Weight 2.518 gr/m



18-306-00

Βάρος / Weight 5.273 gr/m



18-334-00

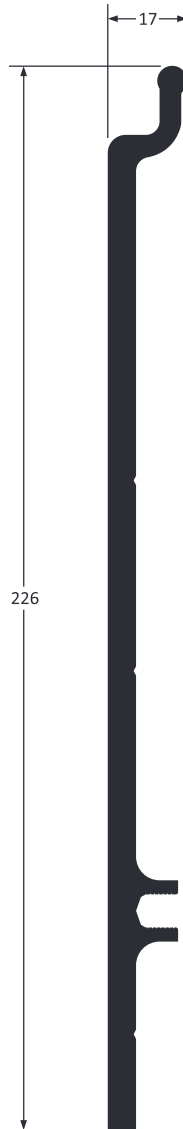
Βάρος / Weight 5.178 gr/m



18-310-00

Προφίλ Βάσης Τζαμιού

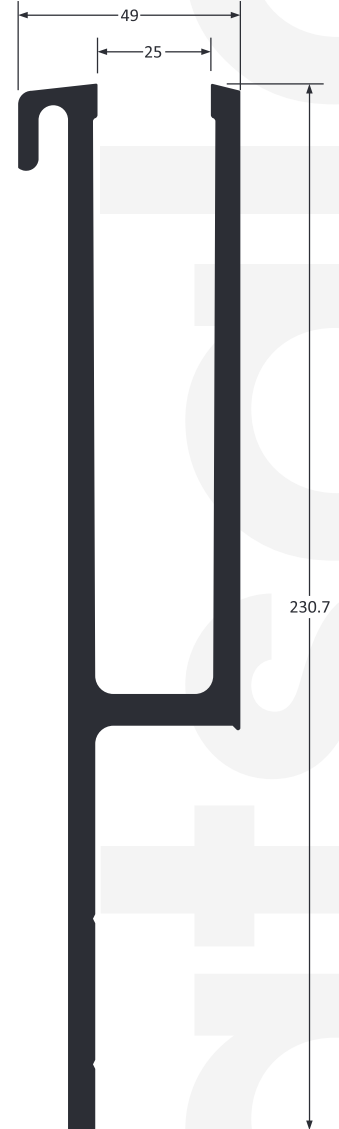
Glass Profile Base



226

18-311-00

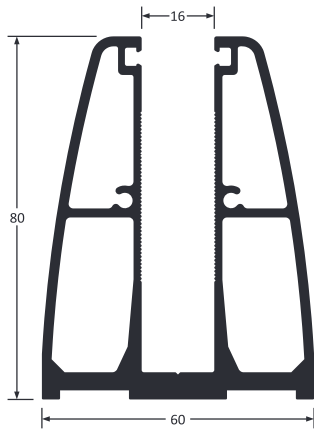
Βάρος / Weight 3.894 gr/m



230.7

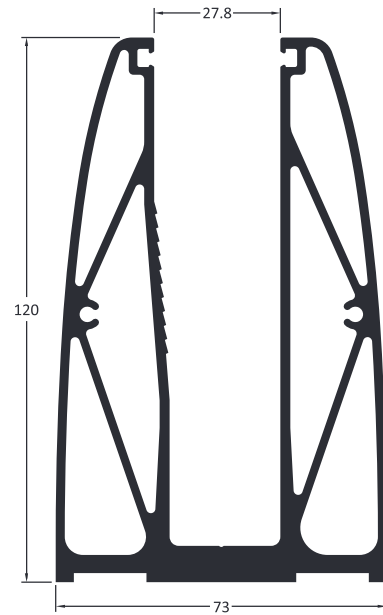
18-312-015

Βάρος / Weight 6.689 gr/m



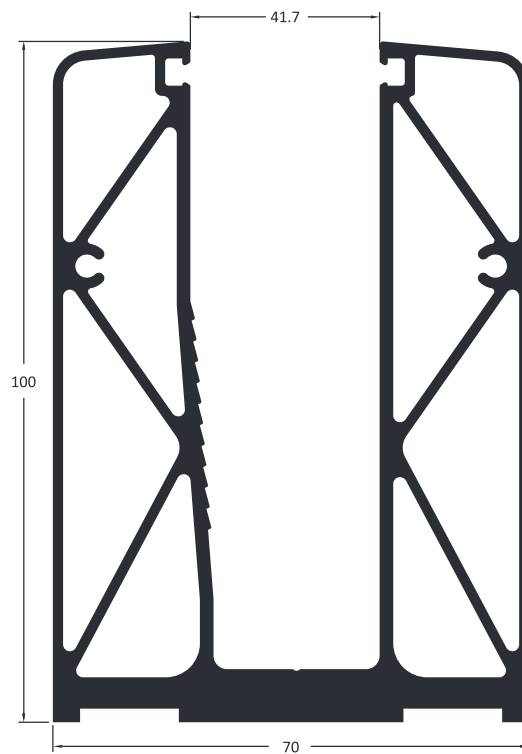
18-308-00

Βάρος / Weight 2.871 gr/m



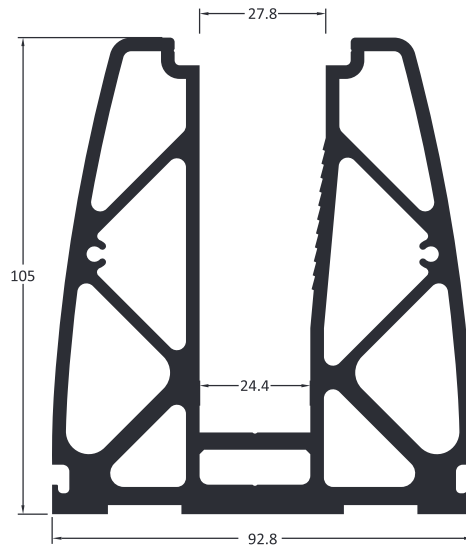
18-308-010

Βάρος / Weight 5.082 gr/m



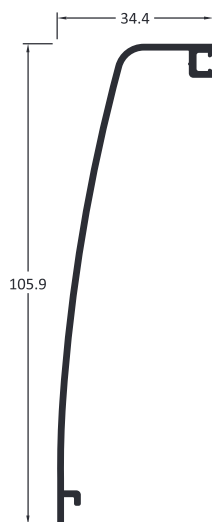
15336

Βάρος / Weight 4.093. gr/m



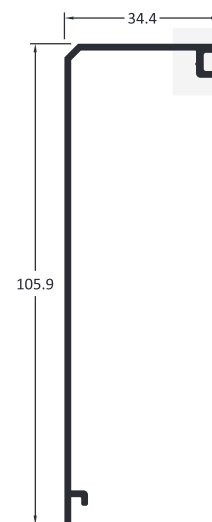
18-308-050

Στο προφίλ αυτό δεν αναφέρεται βάρος γιατί πωλείται
σαν εξάρτημα σε τεμάχια 150-300χιλ.
The weight of this profile is not given because this profile
is being sold as an accessory in pieces 150-300mm.



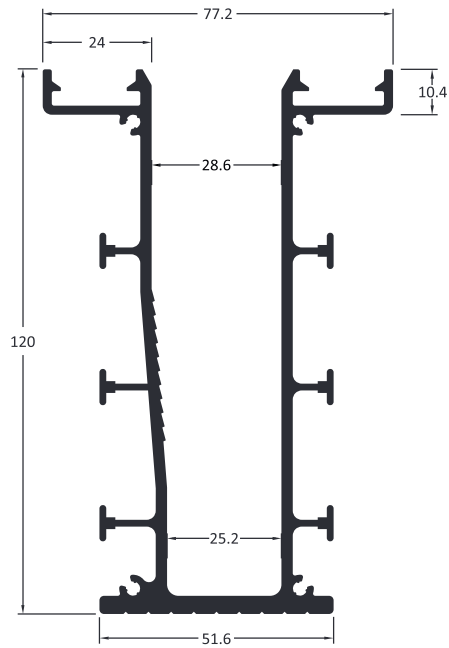
14897

Βάρος / Weight 579 gr/m

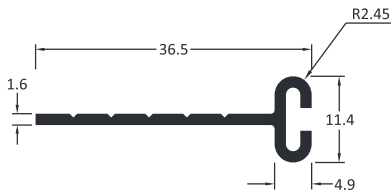


14896

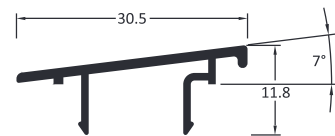
Βάρος / Weight 629 gr/m



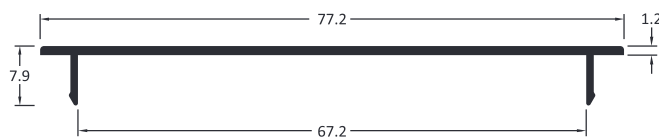
14626
Βάρος / Weight 3.074 gr/m



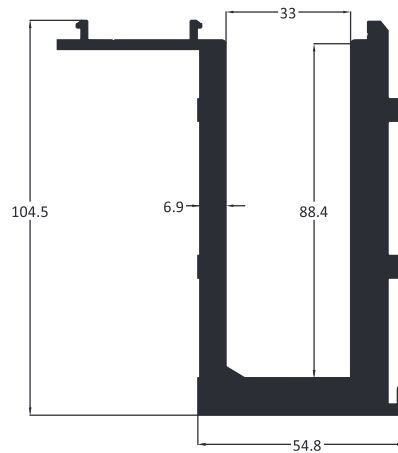
14628
Βάρος / Weight 209 gr/m



14627
Βάρος / Weight 174 gr/m

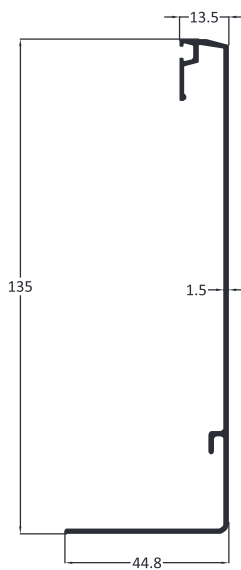


14629
Βάρος / Weight 285 gr/m



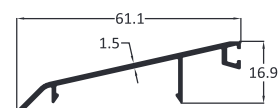
18-410-00

Βάρος / Weight 6.075 gr/m



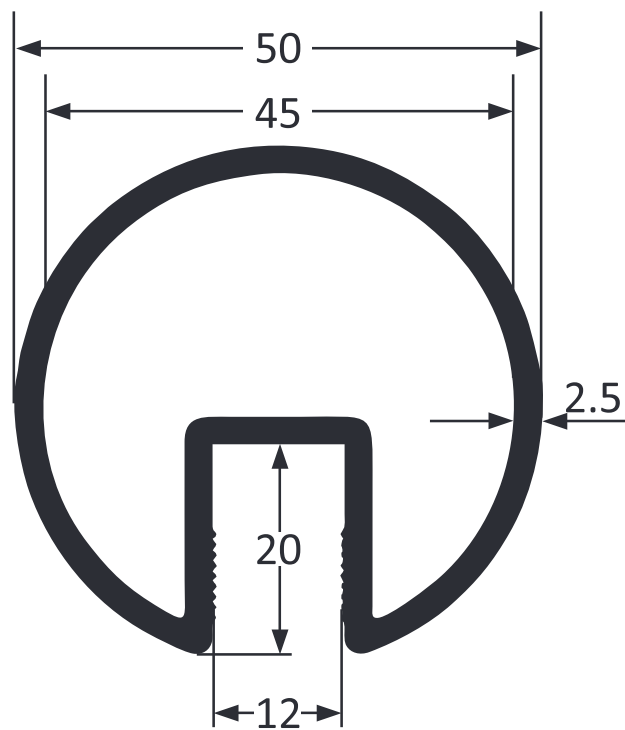
18-411-00

Βάρος / Weight 867 gr/m



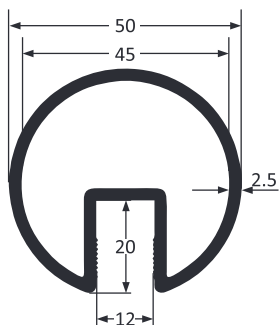
18-412-00

Βάρος / Weight 361 gr/m



ΣΥΣΤΗΜΑΤΑ ΣΤΗΡΙΞΗΣ ΥΑΛΟΠΙΝΑΚΑ
GLASS SUPPORTING SYSTEMS

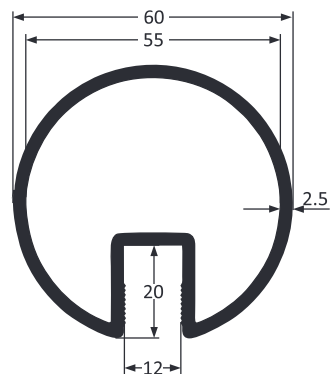
ΠΡΟΦΙΛ ΚΟΥΠΑΣΤΩΝ
RAILTOPS PROFILES



18-302-025

Κουπαστή $\varnothing 50$ Γαλοπίνακα 5+5 / 6+6 mm

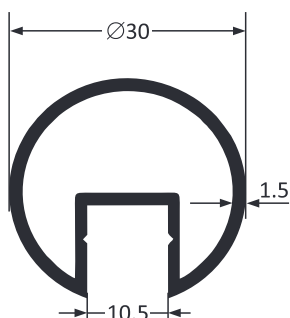
Βάρος / Weight 1.282 gr/m



18-303-025

Κουπαστή $\varnothing 60$ Γαλοπίνακα 5+5 / 6+6 mm

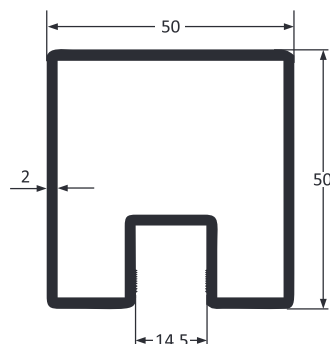
Βάρος / Weight 1.494 gr/m



18-123-015

Κουπαστή $\varnothing 30$ Γαλοπίνακα 5+5 mm

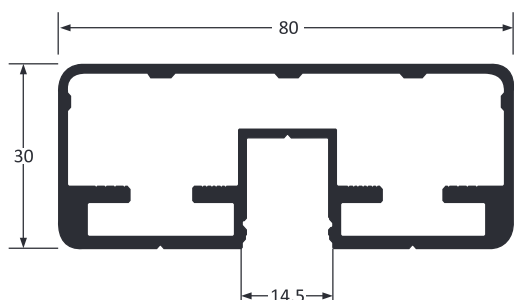
Βάρος / Weight 0.457 gr/m



18-118-020

Κουπαστή 50x50 Γαλοπίνακα 6+6 mm

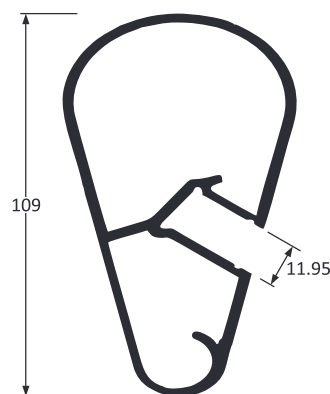
Βάρος / Weight 1.204 gr/m



18-132-00

Κουπαστή 30x80 Γαλοπίνακα 5+5 / 6+6 mm

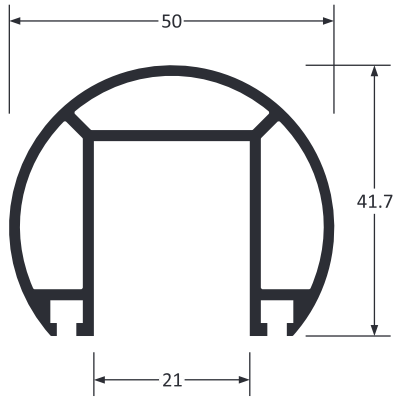
Βάρος / Weight 1.420 gr/m



N 3837

Κουπαστή Δάκρυ Γαλοπίνακα 5+5 mm

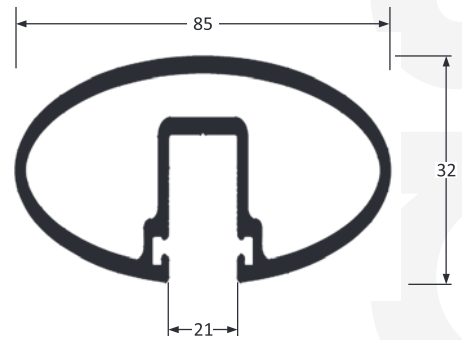
Βάρος / Weight 1.851 gr/m



18-313-017

Κουπαστή Ø50 Υαλοπίνακα 10+10 mm

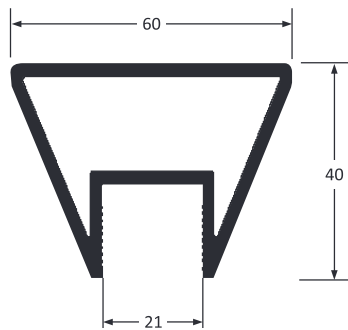
Βάρος / Weight 1.040 gr/m



18-338-010

Κουπαστή Οβάλ 32x85 Υαλοπίνακα 16 mm

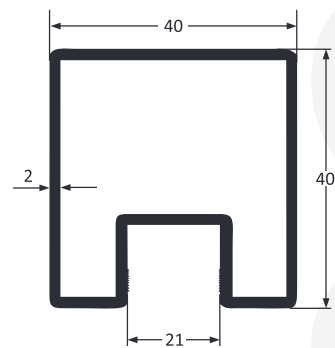
Βάρος / Weight 1.259 gr/m



18-323-025

Κουπαστή Τρίγωνο Υαλοπίνακα 10+10 mm

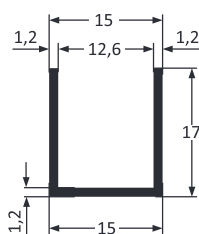
Βάρος / Weight 1.313 gr/m



18-118-021

Κουπαστή 40x40 Υαλοπίνακα 10+10 mm

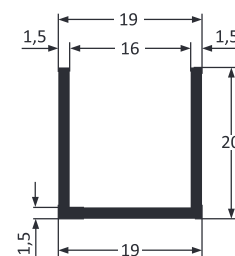
Βάρος / Weight 1.204 gr/m



15-103-012

Κουπαστή "Π" 17x15x17x1,2mm

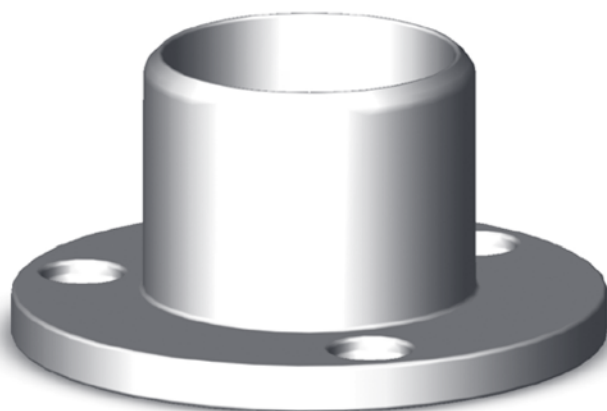
Βάρος / Weight 151 gr/m



15-107-015

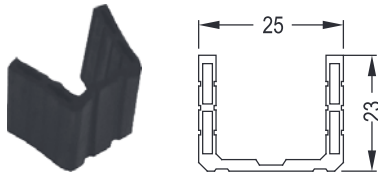
Κουπαστή "Π" 20x19x20x1,5mm

Βάρος / Weight 228 gr/m



ΣΥΣΤΗΜΑΤΑ ΣΤΗΡΙΞΗΣ ΥΑΛΟΠΙΝΑΚΑ
GLASS SUPPORTING SYSTEMS

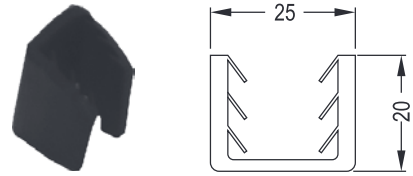
ΕΞΑΡΤΗΜΑΤΑ
ACCESSORIES



04 Π

Λάστιχο Κουπαστής **18-313-017 / 18-323-025**

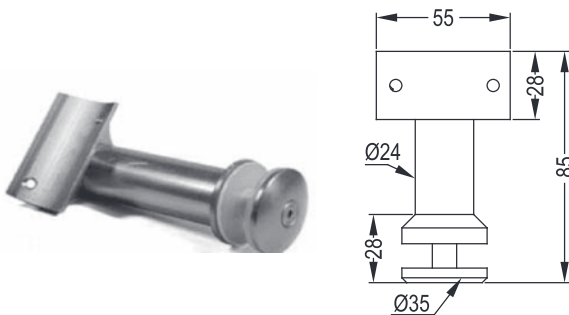
Handrail Gasket **18-313-017 / 18-323-025**



PG 16

Λάστιχο Κουπαστής **18-118-021**

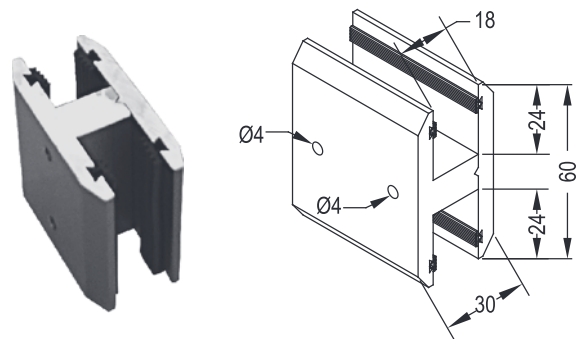
Handrail Gasket **18-118-021**



2036 E

Στήριγμα Τζαμιού με Κουπαστή **F50**

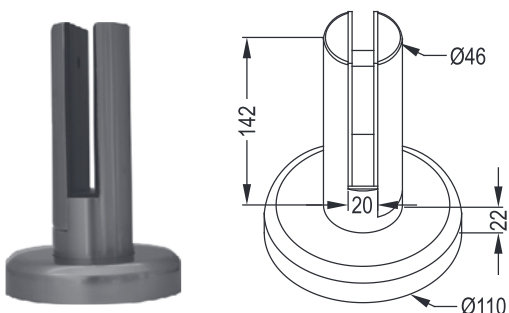
Glass Brasket with Handrail **F50**



18308/50 C

Εξάρτημα Ευθυγράμμισης Γαλοπίνακα **18-308-050**

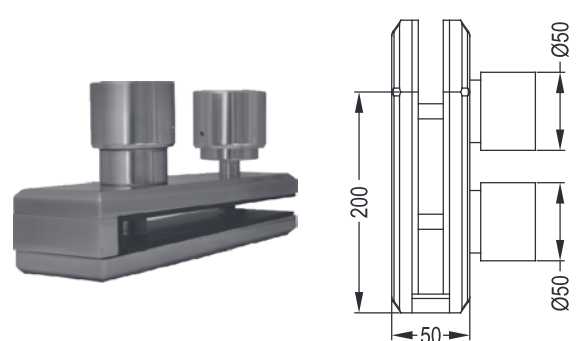
Accessory for Glazing Alignment **18-308-050**



N 600 + N 601

Βάση Στήριξης Γαλοπίνακα Δαπέδου

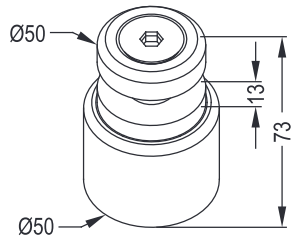
On-floor Glazing Support Base



N 500

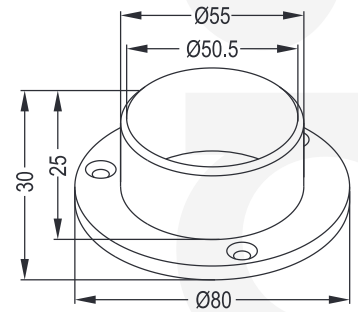
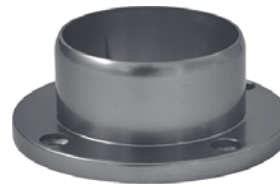
Διπλή Βάση Στήριξης Γαλοπίνακα Δαπέδου

Double On-floor Glazing Support Base



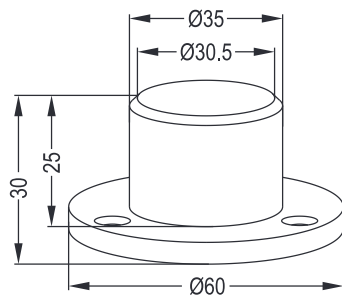
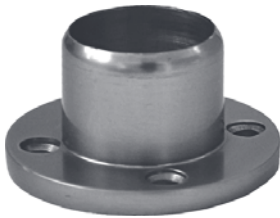
N 501

Μονή Βάση Στήριξης Υαλοπίνακα Δαπέδου
Single On-floor Glazing Support Base



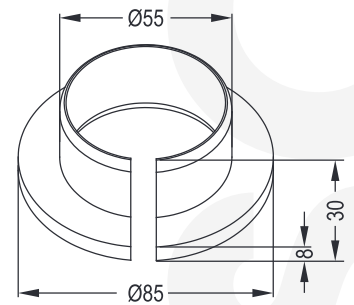
2011

Ø50 Τερματικό Τοίχου Κουπαστής **18-302-025 / 18-313-017**
Wall Connector Ø50 for Handrail **18-302-025 / 18-313-017**



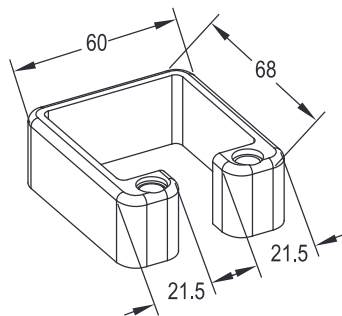
2011 B

Τερματικό Τοίχου Κουπαστής Ø30 **18-123-015**
Wall Connector Ø30 for Handrail **18-123-015**



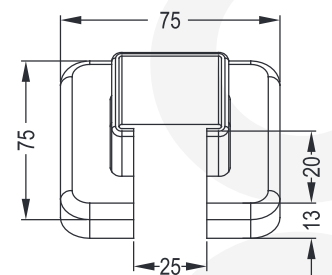
2011 G

Τερματικό Τοίχου Κουπαστής **18-302-025**
Wall Connector for Handrail **18-302-025**



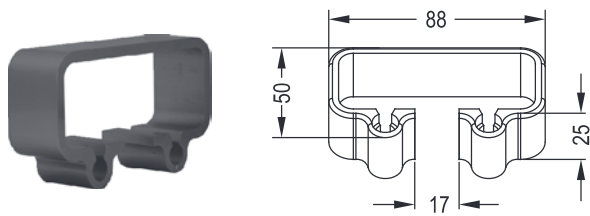
18118 C

Τερματικό Τοίχου Κουπαστής 50x50 **18-118-020**
Wall Connector 50x50 for Handrail **18-118-020**



PF 410 X

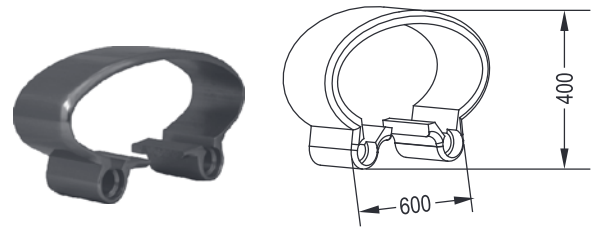
Τερματικό Τοίχου Κουπαστής **18-118-021**
Wall Connector for Handrail **18-118-021**



GF 801 D

Τερματικό Τοίχου Κουπαστής 30x80 **18-132-00**

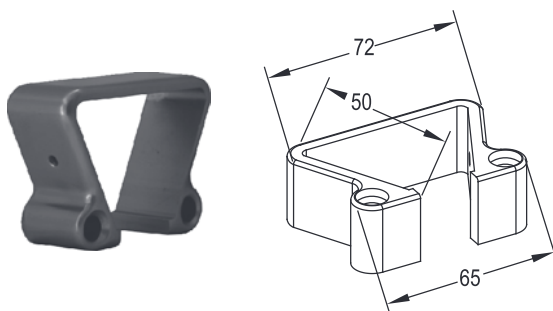
Wall Connector 30x80 for Handrail **18-132-00**



EFK 51

Τερματικό Τοίχου Κουπαστής Οβάλ **18-338-00**

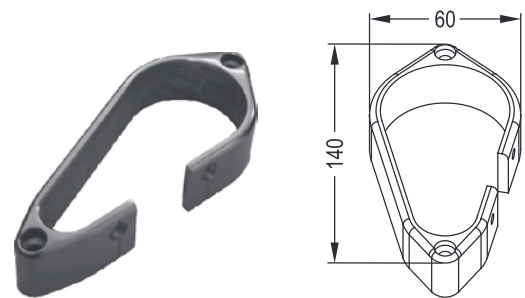
Oval Wall Connector for Handrail **18-338-00**



18323 C

Τερματικό Τοίχου Κουπαστής **18-323-025**

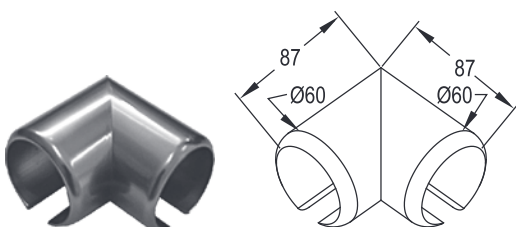
Wall Connector for Handrail **18-323-025**



3011 B

Τερματικό Τοίχου Κουπαστής **N3837**

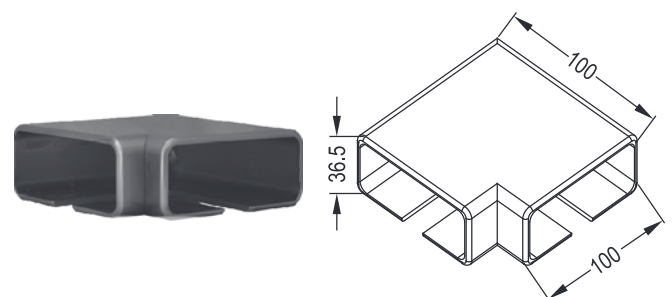
Wall Connector for Handrail **N3837**



GS 502 HE

Σταθερή Γωνία 90° Κουπαστής **18-302-025**

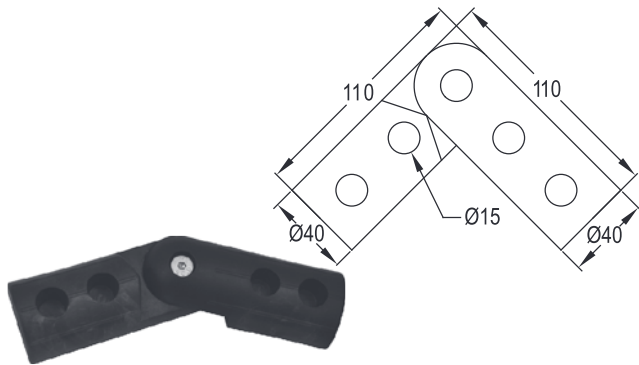
Corner Elbow 90° for Handrail **18-302-025**



GS 801 HE

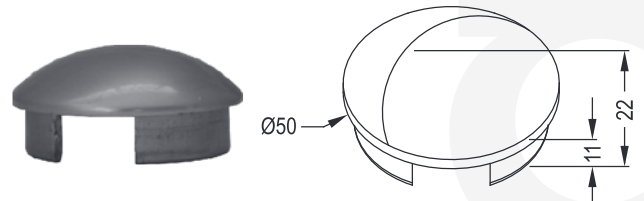
Εξωτερική Σταθερή Γωνία 90° Κουπαστής **18-132-00**

Outside Corner Elbow 90° for Handrail **18-132-00**



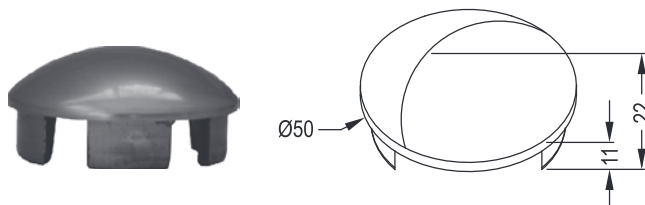
GS 506

Πλαστική Ρυθμιζόμενη Γωνία Κουπαστής $\varnothing 50$ 18-302-025
Plastic Adjustable Joint $\varnothing 50$ for Handrail 18-302-025



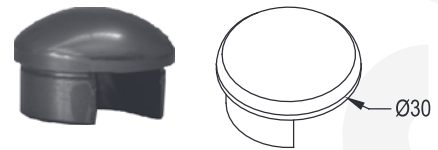
2021 T

Τάπα Κουπαστής $\varnothing 50$ 18-302-025
End Cover $\varnothing 50$ for Handrail 18-302-025



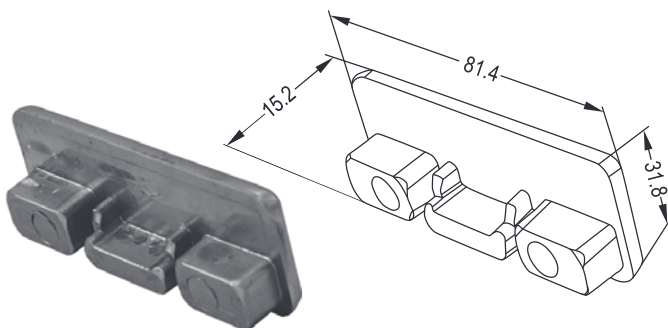
LT 306

Τάπα Κουπαστής $\varnothing 50$ 18-313-017
End Cover $\varnothing 50$ for Handrail 18-313-017



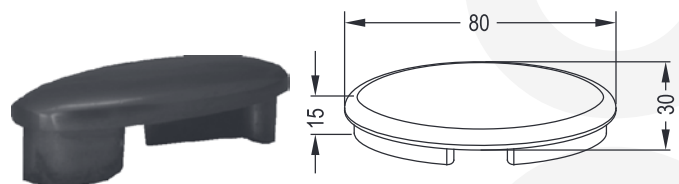
18-123-015

Τάπα Κουπαστής $\varnothing 30$ 18-123-015
End Cover $\varnothing 30$ for Handrail 18-123-015



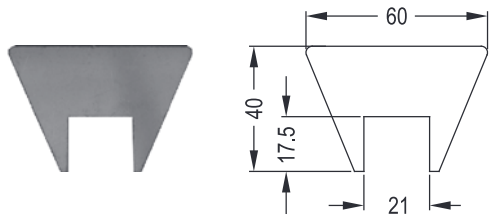
GT 801

Τάπα Κουπαστής 30x80 18-132-00
End Cover 30x80 for Handrail 18-132-00



ETK 11

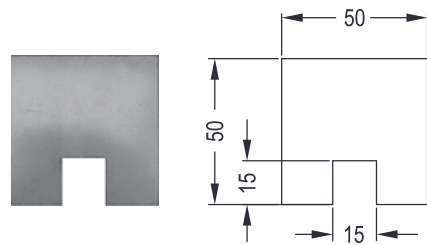
Τάπα Κουπαστής Οβάλ 18-338-00 / 18-338-010
Oval End Cover for Handrail 18-338-00 / 18-338-010



18323 T

Τάπα Κουπαστής **18-323-025**

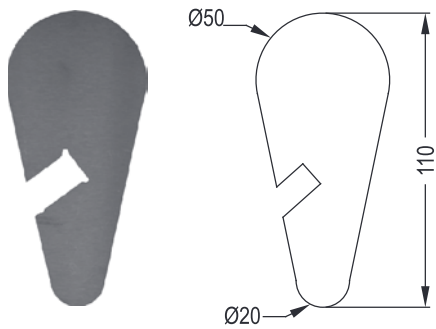
End Cover for Handrail **18-323-025**



18118 T

Τάπα Κουπαστής 50x50 **18-118-020 / 18-118-021**

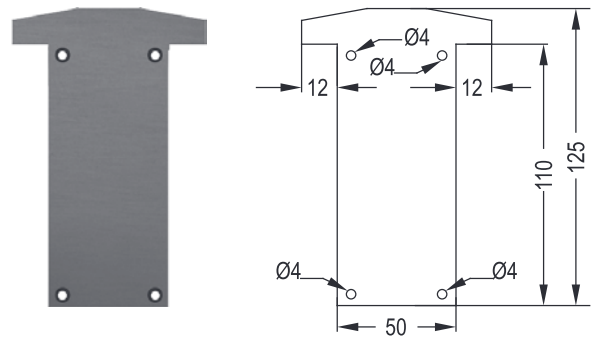
End Cover 50x50 for Handrail **18-118-020 / 18-118-021**



T 3837

Τάπα Κουπαστής **3837**

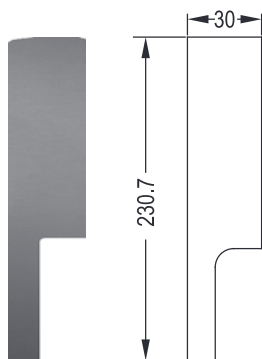
End Cover for Handrail **3837**



14626 T

Τάπα Βάσης Προφίλ **14626**

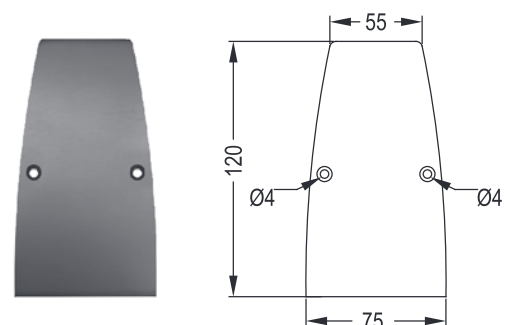
End Cover for Profile **14626**



18-310

Τάπα Βάσης Προφίλ **18-310-00**

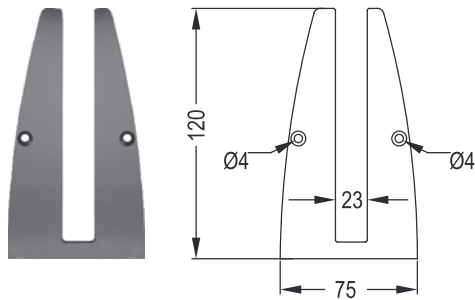
End Cover for Profile **18-310-00**



14-099 T

Τάπα Βάσης Προφίλ **18-308-010**

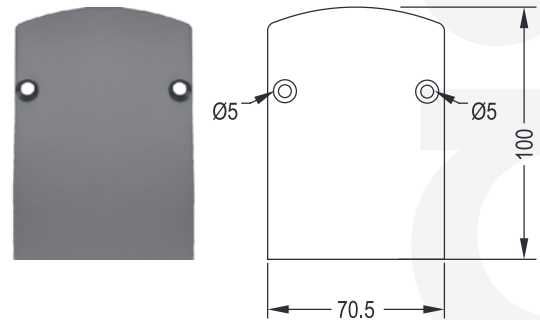
End Cover for Profile **18-308-010**



14-099 TA

Τάπα Βάσης Προφίλ 18-308-010

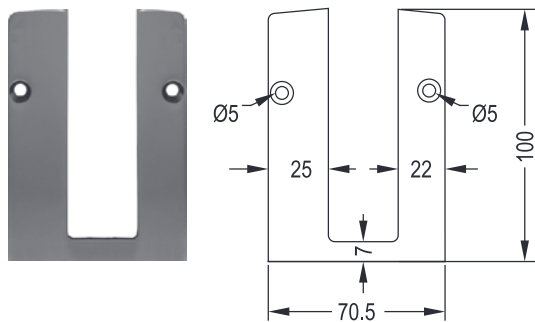
End Cover for Profile 18-308-010



15-336 T

Τάπα Βάσης Προφίλ 15336

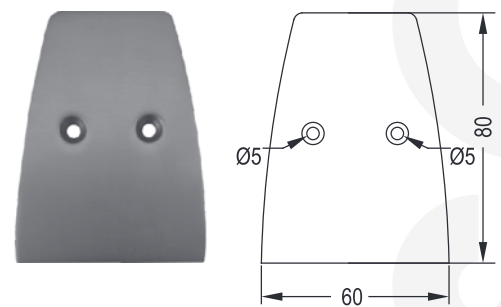
End Cover for Profile 15336



15-336 TA

Τάπα Βάσης Προφίλ 15336

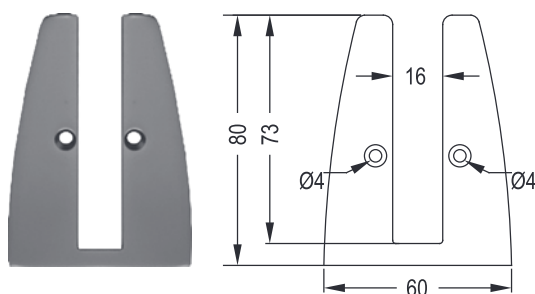
End Cover for Profile 15336



ETR 71

Τάπα Βάσης Προφίλ 18-308-00

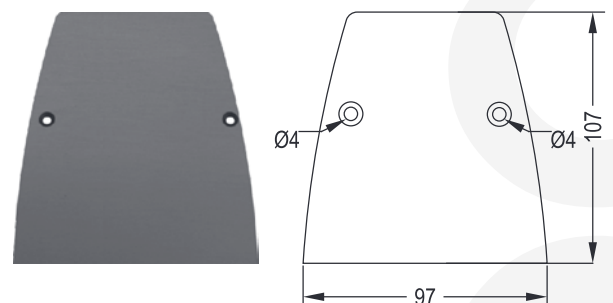
End Cover for Profile 18-308-00



ETR 71 TA

Τάπα Βάσης Προφίλ 18-308-00

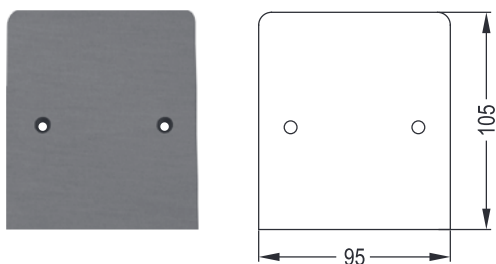
End Cover for Profile 18-308-00



18308/50

Τάπα Βάσης Προφίλ 18-308-050

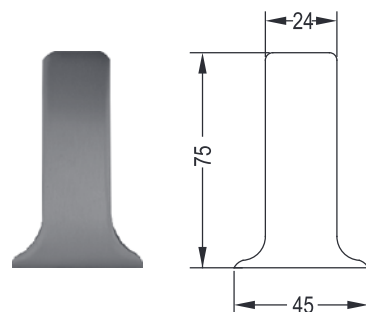
End Cover for Profile 18-308-050



18308/50 B

Τάπα Βάσης Προφίλ **18-308-050**

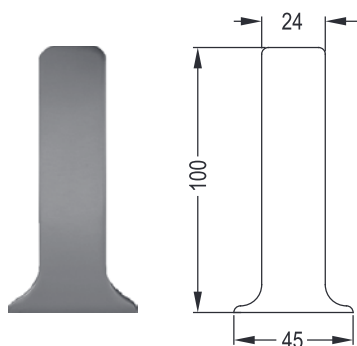
End Cover for Profile **18-308-050**



18304

Τάπα Βάσης Προφίλ **18-304-00**

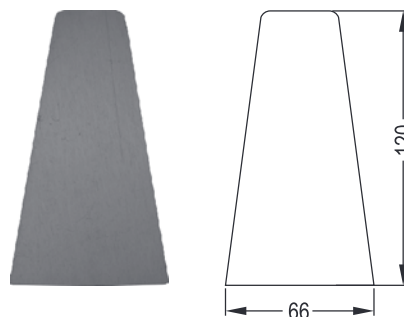
End Cover for Profile **18-304-00**



18305

Τάπα Βάσης Προφίλ **18-305-00**

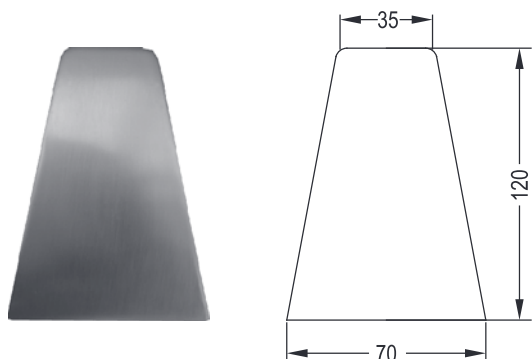
End Cover for Profile **18-305-00**



18334

Τάπα Βάσης Προφίλ **18-334-00**

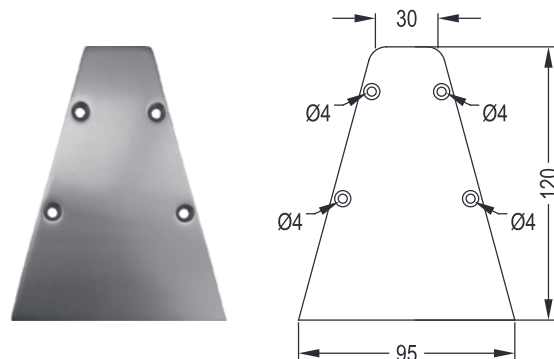
End Cover for Profile **18-334-00**



18306

Τάπα Βάσης Προφίλ **18-306-00**

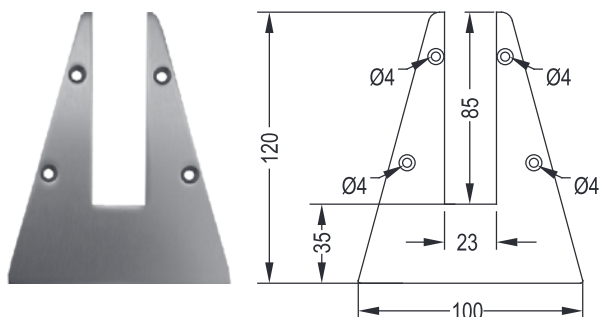
End Cover for Profile **18-306-00**



18307 P

Τάπα Βάσης Προφίλ **18-307-00**

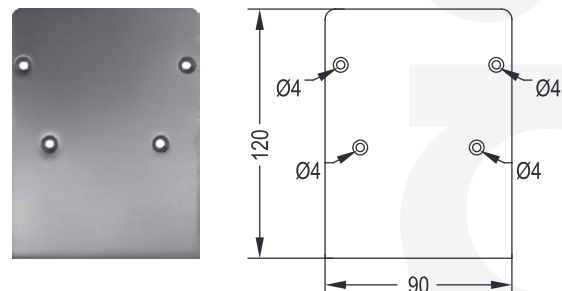
End Cover for Profile **18-307-00**



18307 C

Ανοιχτή Τάπα Βάσης Προφίλ 18-307-00

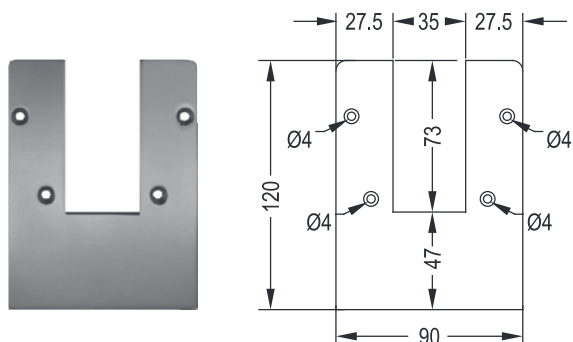
Open End Cover for Profile 18-307-00



18330 P

Τάπα Βάσης Προφίλ 18-330-00

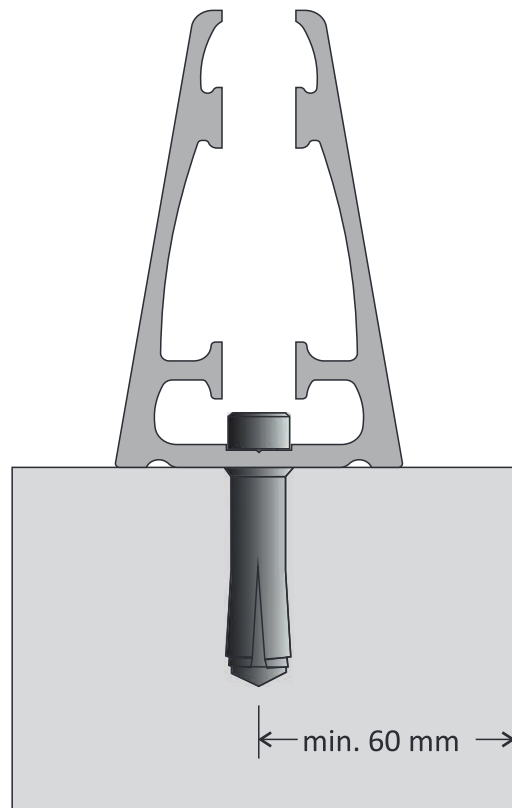
End Cover for Profile 18-330-00



18330 C

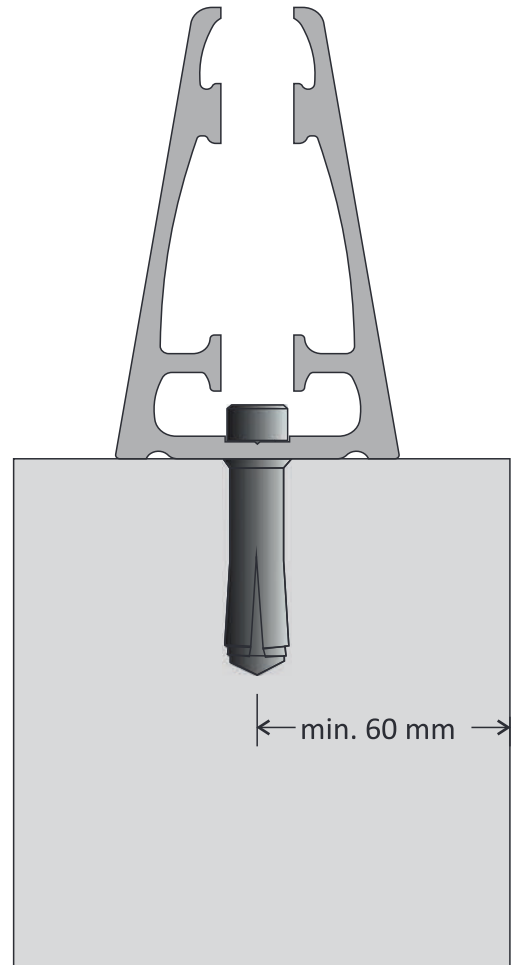
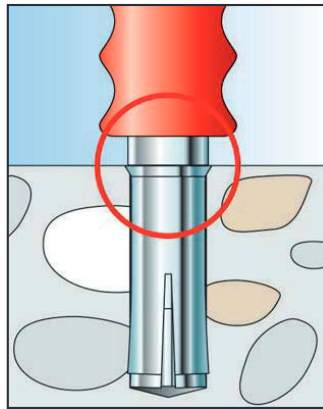
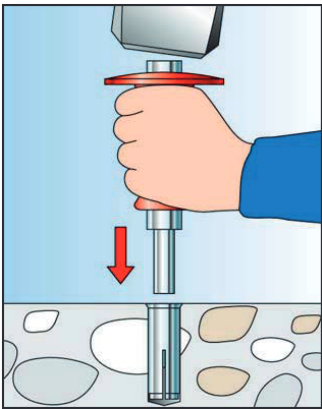
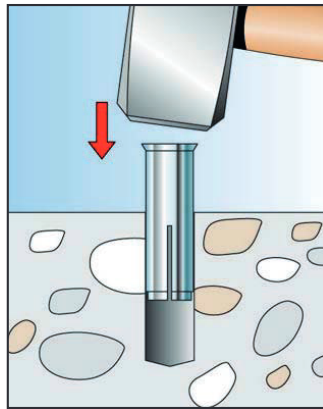
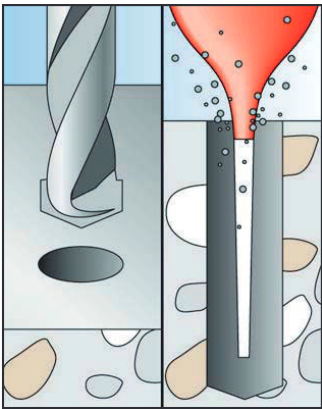
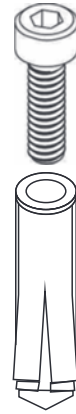
Ανοιχτή Τάπα Βάσης Προφίλ 18-330-00

Open End Cover for Profile 18-330-00



ΣΥΣΤΗΜΑΤΑ ΣΤΗΡΙΞΗΣ ΥΑΛΟΠΙΝΑΚΑ
GLASS SUPPORTING SYSTEMS

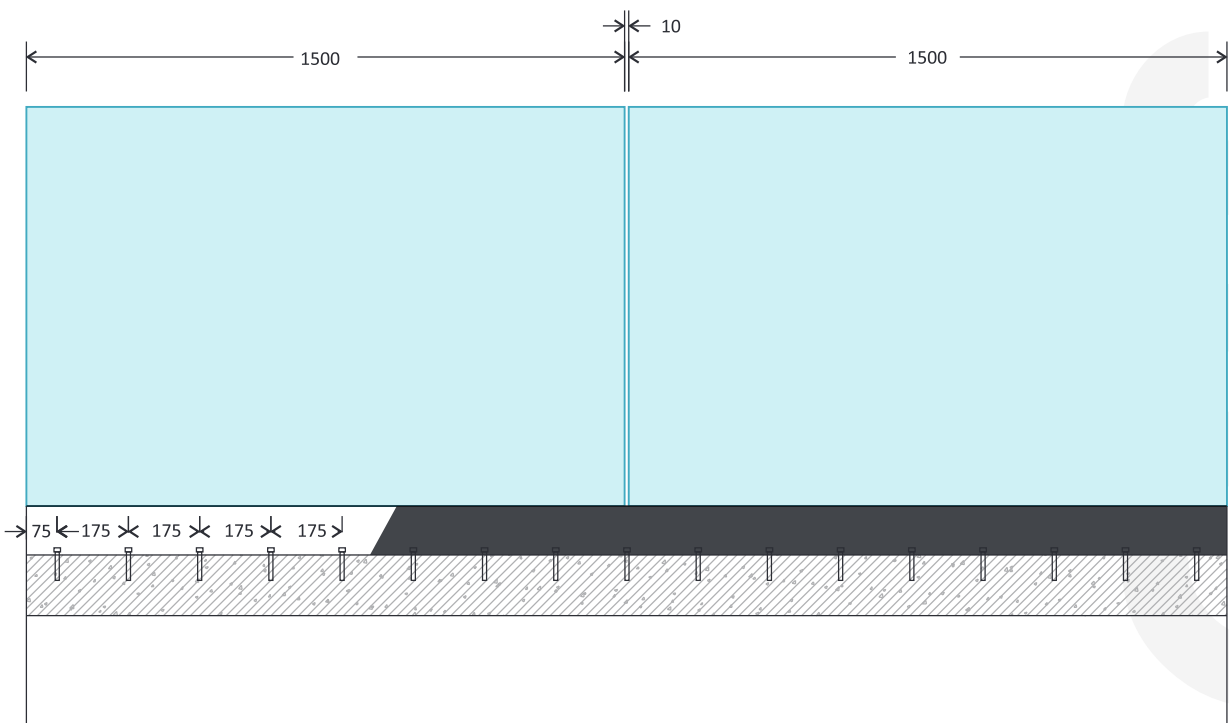
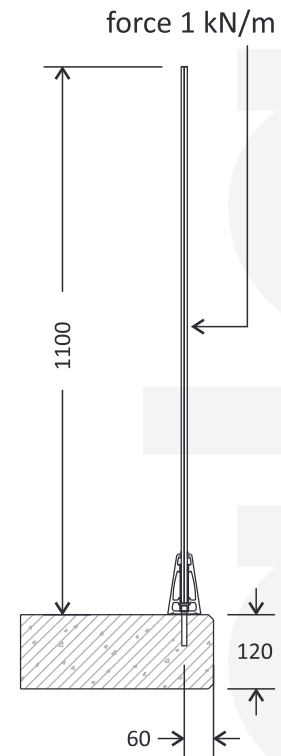
ΤΕΧΝΙΚΕΣ
ΛΕΠΤΟΜΕΡΕΙΕΣ
TECHNICAL DETAILS



ΤΟΠΟΘΕΤΗΣΗ ΑΓΚΥΡΙΩΝ | INSTALLING THE ANCHOR BOLTS

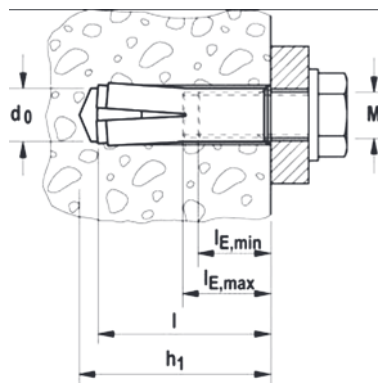
🇬🇷 Στην τοποθέτηση κιγκλιδώματος γυαλιού με απαίτηση φορτίου 1 kN/m για δημόσιους χώρους, θα πρέπει να τηρούνται οι παρακάτω διαστάσεις ως ελάχιστες:
Οι κοχλίες αγκύρωσης πρέπει να τοποθετούνται σε απόσταση τουλάχιστον 60mm από την άκρη του σκυροδέματος, ώστε να αποφευχθεί η ρηγμάτωση.
Το πάτωμα σκυροδέματος θα πρέπει να έχει ελάχιστο πάχος 120mm

🇬🇧 For surface mounted glass railing with a required force load of 1 kN/m for public spaces the following dimensions should be used as a minimum:
The anchor bolts should be placed no less than 60mm from the edge of the concrete in order to avoid cracking.
The concrete floor should have a minimum thickness of 120mm.



Ο πρώτος κοχλίας αγκύρωσης τοποθετείται σε απόσταση τουλάχιστον 75mm από την άκρη του προφίλ αλουμινίου και εν συνεχεία τηρείται απόσταση μεταξύ κοχλιών ίση προς 175mm.

The anchor bolts should be placed at a minimum of 75mm from the edge of the aluminium prole and then spaced equally every 175mm apart.



Item	Art.-No.	Approval ETA	Drill hole diameter d_0 [mm]	Drill hole depth h_1 [mm]	Anchor length l [mm]	Internal thread M	Min. bolt penetration $l_{E,min}$ [mm]	Max. bolt penetration $l_{E,max}$ [mm]	Sales unit [pcs]
EAIIIM6	048410	■	8	32	30	M6	6	13	100
EAIIIM8x40	048412	■	10	43	40	M8	8	13	50



Machine setting tool **EA II S-SDS**

Item	Art.-No.	Tool holder	Fits	Sales unit [pcs]
EA II S-SDS 6	048065	SDS plus	EA II M6	1
EA II S-SDS 8 x 40	048067	SDS plus	EA II M 8 x 40	1



Setting tool **EAW H Plus** with hand impact protection for your safety and embossing tool.



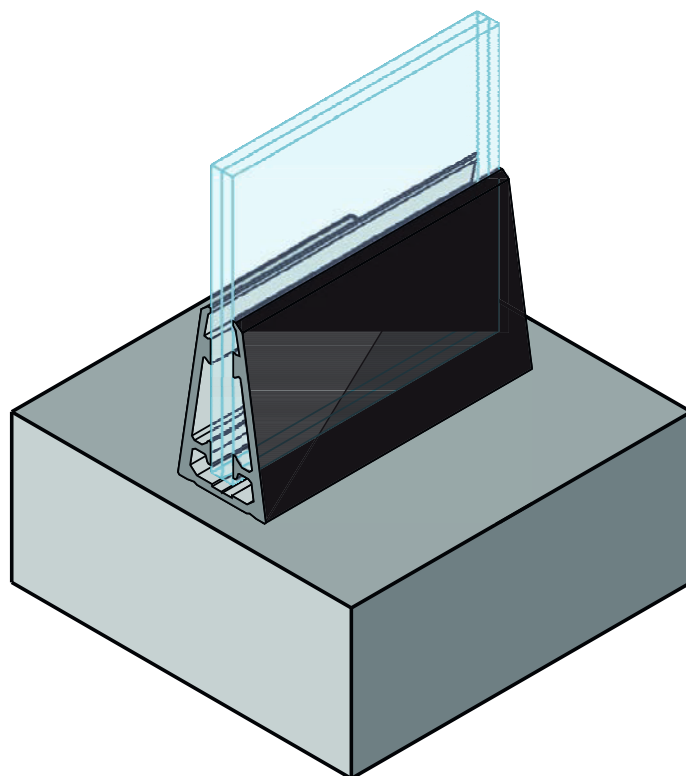
Setting tool **EA-ST**

Item	Art.-No.	Fits	Sales unit [pcs]
EAWH6Plus	044630	EA II M6	1
EAWH8x40Plus	044632	EA II M 8 x 40	1



item	material	description
M6 x 30	stainless steel A2	allen socket head
M8 x 40	stainless steel A2	allen socket head
M8 x 50	stainless steel A2	allen socket head
M8 x 75	stainless steel A2	allen socket head

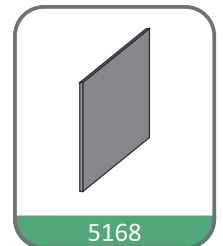
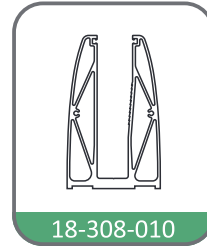
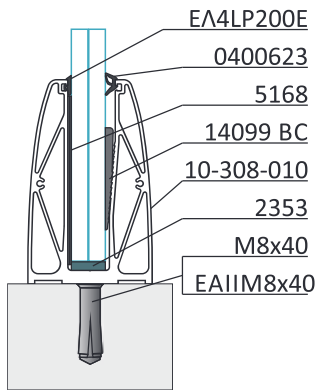
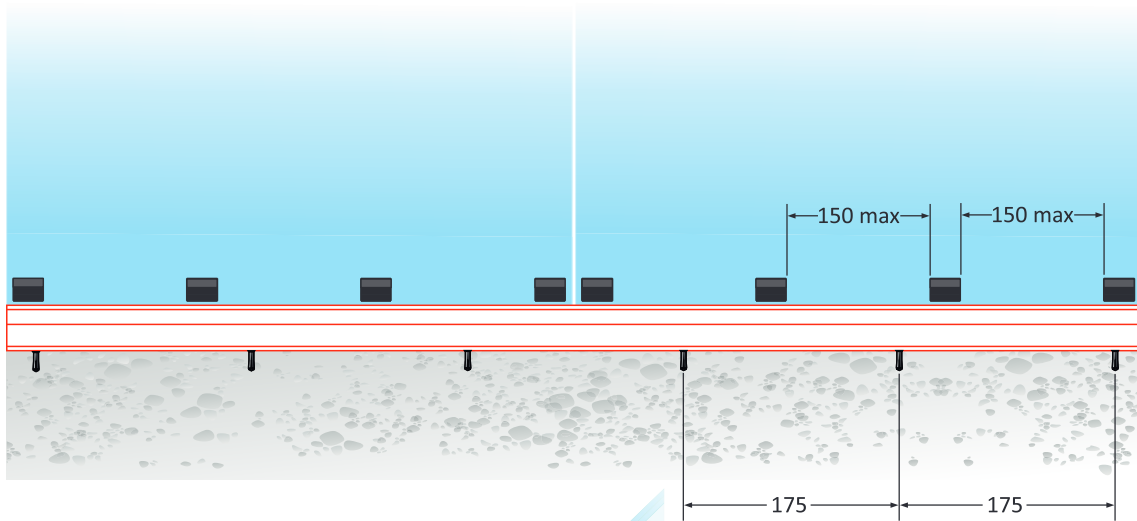
item	material	description
M6 x 30	stainless steel A2	allen counter sunk
M8 x 40	stainless steel A2	allen counter sunk
M8 x 50	stainless steel A2	allen counter sunk
M8 x 75	stainless steel A2	allen counter sunk



🇬🇷 Σε κάθε υαλοπίνακα που στηρίζεται στο ένα άκρο, όπως το κιγκλίδωμα, πρέπει να χρησιμοποιείται στρωματοποιημένο γυαλί ελάχιστου πάχους 10 mm. Κάθε κιγκλίδωμα γυαλιού που τοποθετείται στην άκρη ενός μπαλκονιού, γέφυρας ή δώματος πρέπει να έχει ελάχιστο ύψος 110 εκατοστά επάνω από το επίπεδο του δαπέδου και δεν πρέπει να έχει οπή διαμέτρου μεγαλύτερης των 100 mm. Αυτό ισχύει επίσης για τα εσωτερικά μπαλκόνια και μεσοπατώματα. Κιγκλίδωμα γύρω από πισίνα κολύμβησης δεν πρέπει να έχει ύψος μικρότερο από 120 cm και οπή διαμέτρου μεγαλύτερης των 100 mm. Κιγκλίδωμα γυαλιού μπορεί να τοποθετηθεί στηριζόμενο είτε μονόπλευρα είτε αμφίπλευρα και το πάχος του υαλοπίνακα πρέπει να καθορίζεται από Μηχανολόγο Μηχανικό.

🇬🇧 Any glass panel supported at one edge such as balustrade, a minimum of 10 mm thick tempered / laminated glass shall be used. A glass balustrade placed on the edge of a balcony, bridge, or flat roof should have a minimum height of 110cm above the floor level and should not have any opening greater than a 100mm diameter. This also applies for interior balconies and mezzanine floors. Balustrading around a public swimming pool or swimming area shall not be less than 120cm height from the floor level and shall not have an opening greater than 100mm in diameter. Glass balustrading can be used with a two edge support or with a single edge support, and the glazing thickness should be determined by a mechanical engineer.

SERIES 500



14099 BC

EA4LP200E
18-308-010
5168

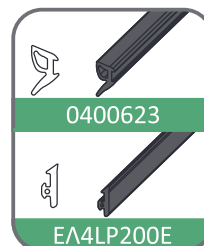
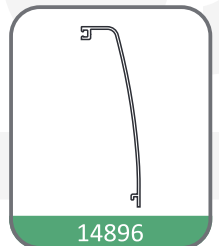
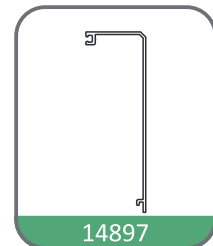
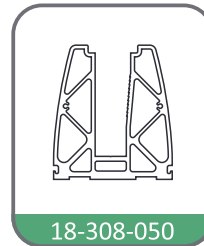
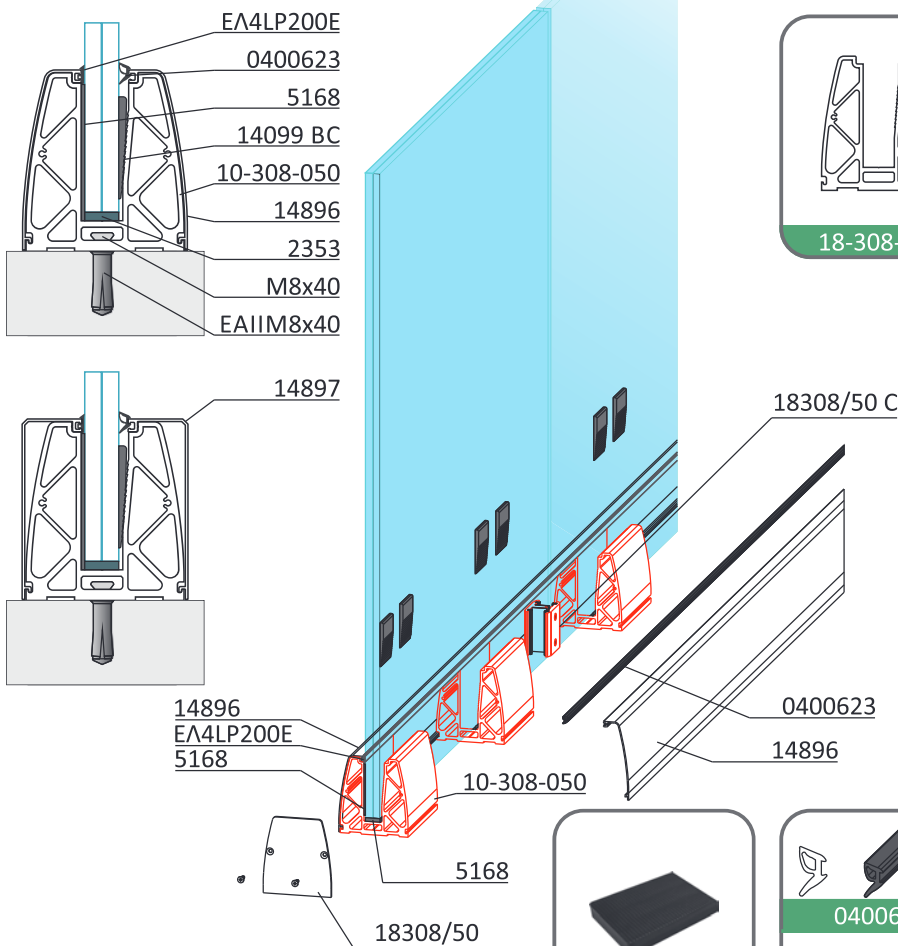
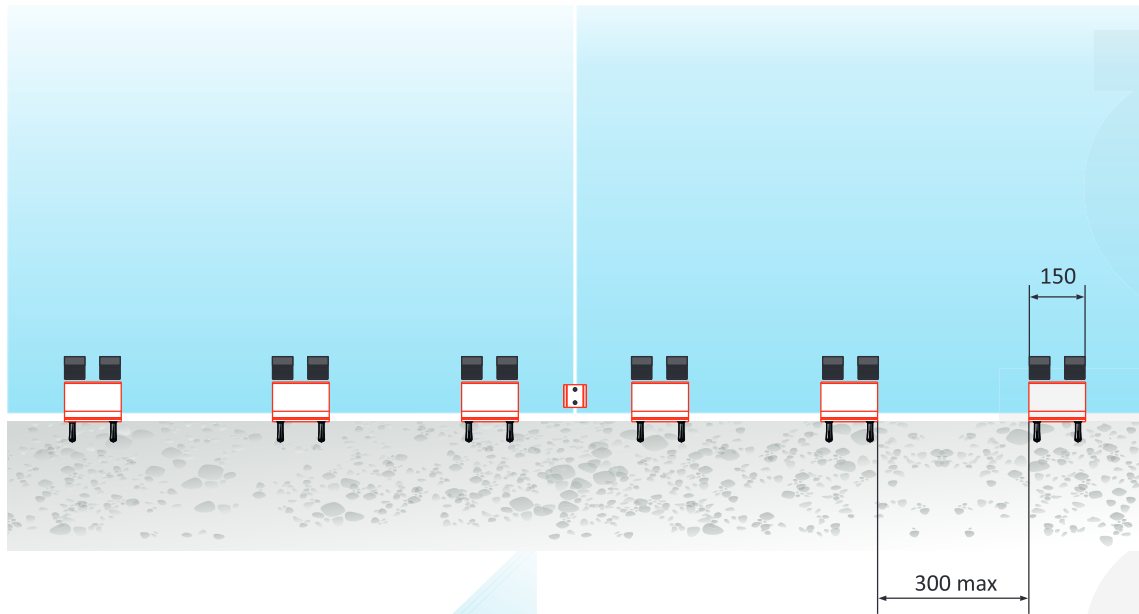
2353

14-099 T

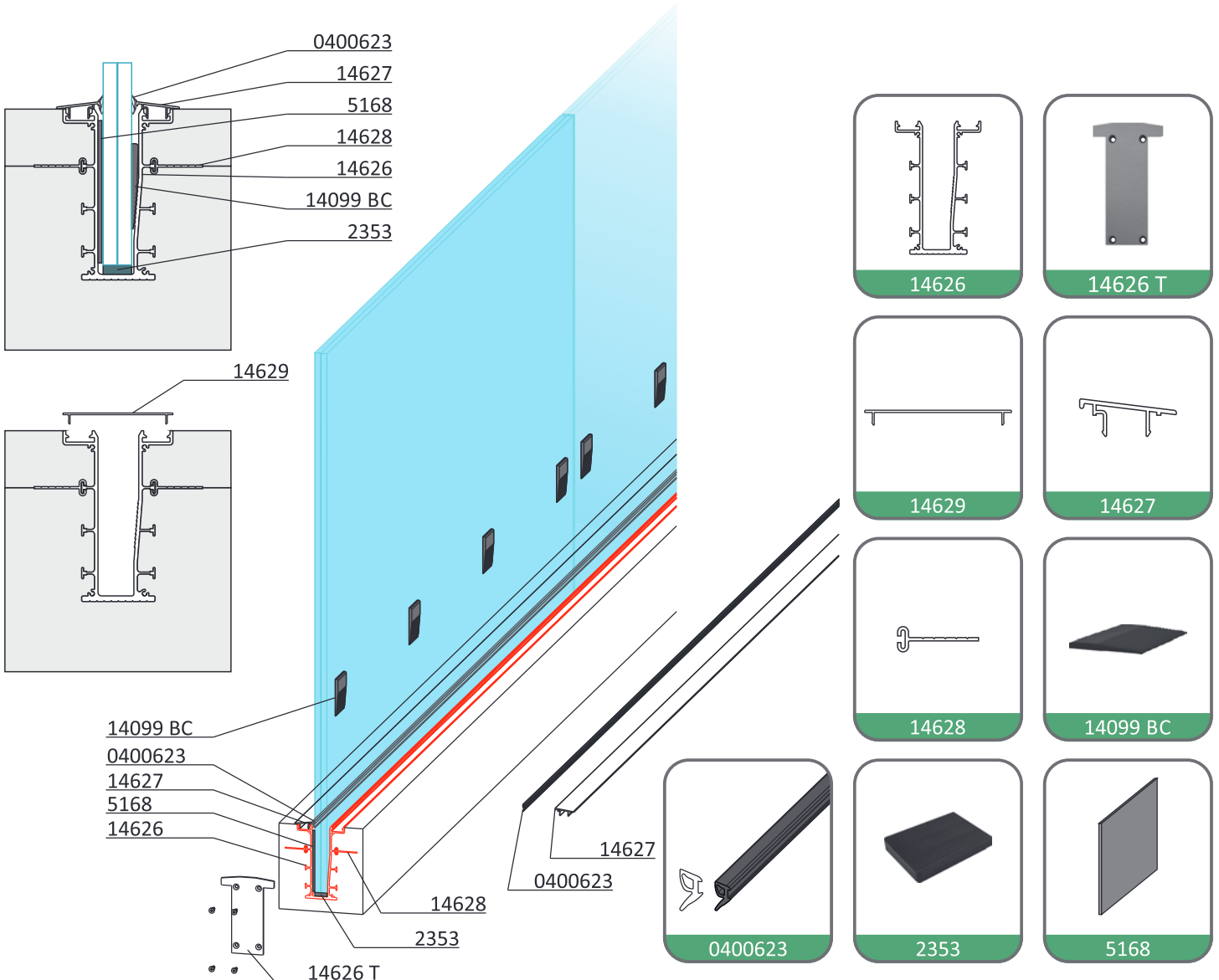
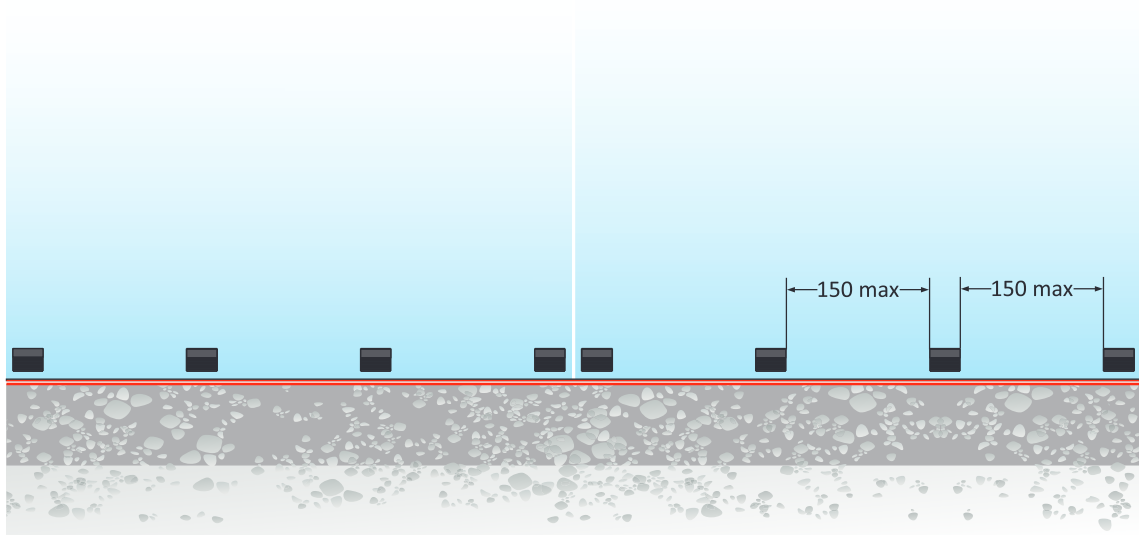
0400623



SERIES 600

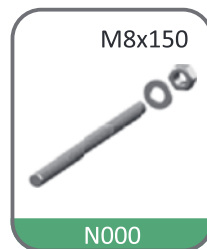
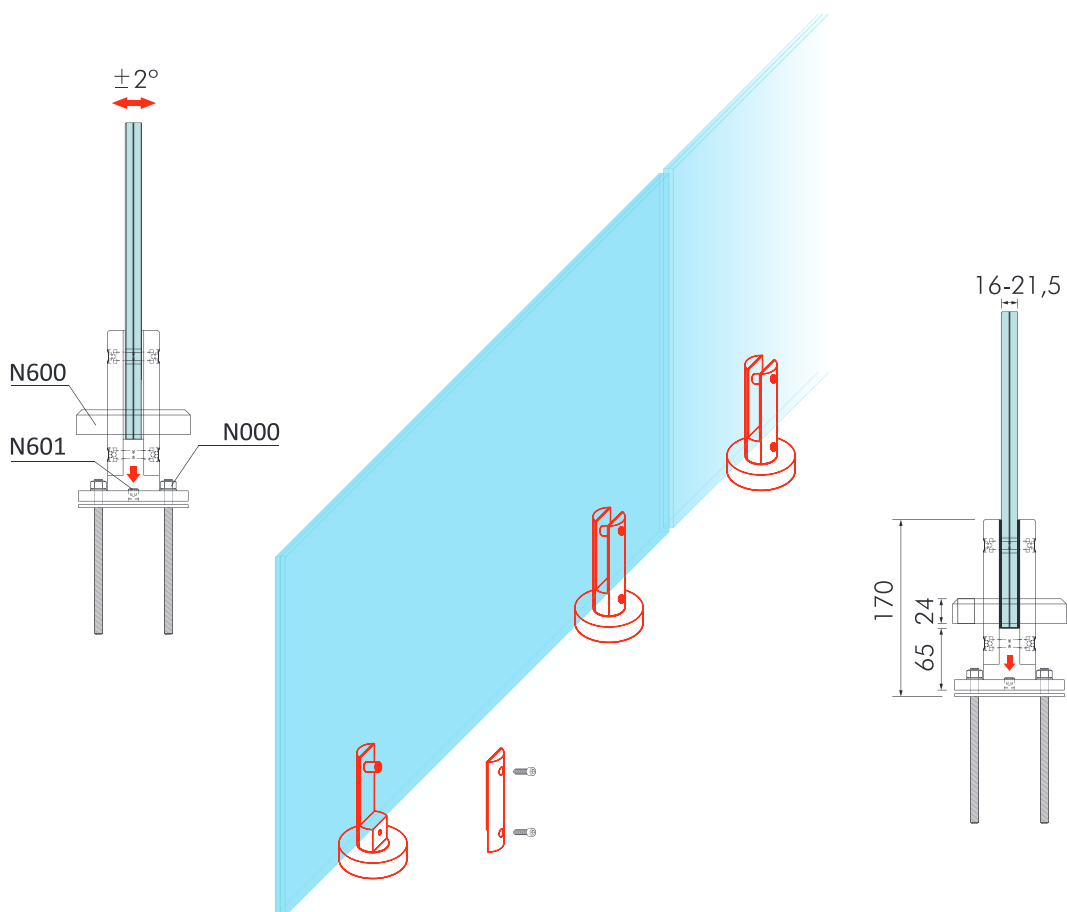
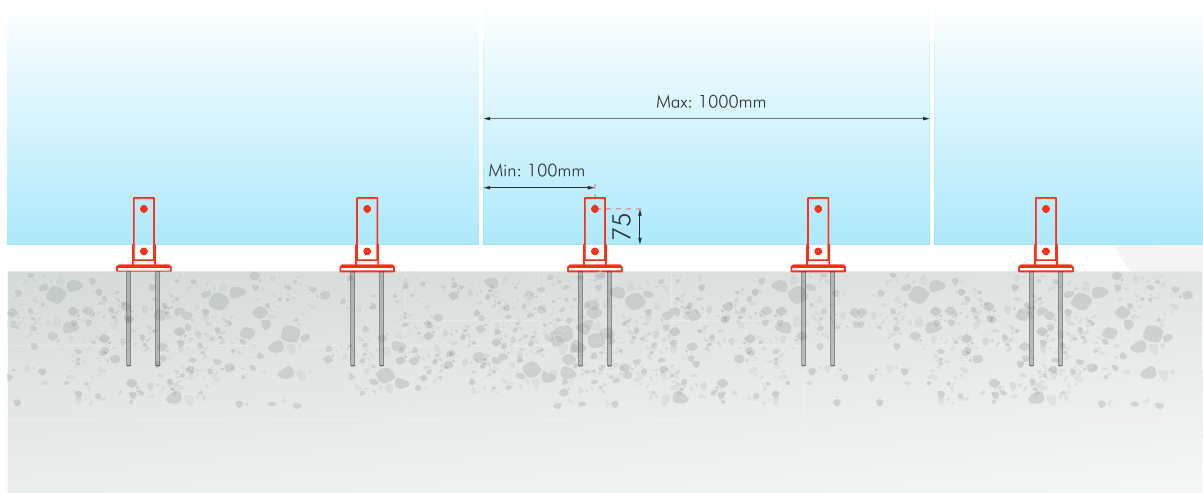


SERIES 700

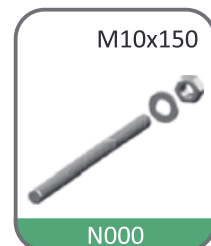
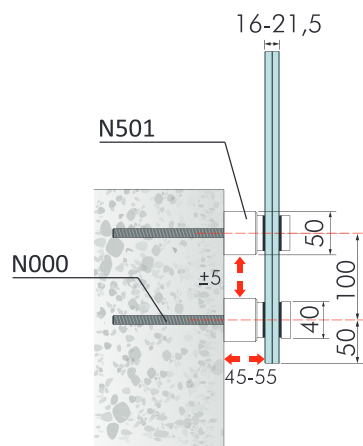
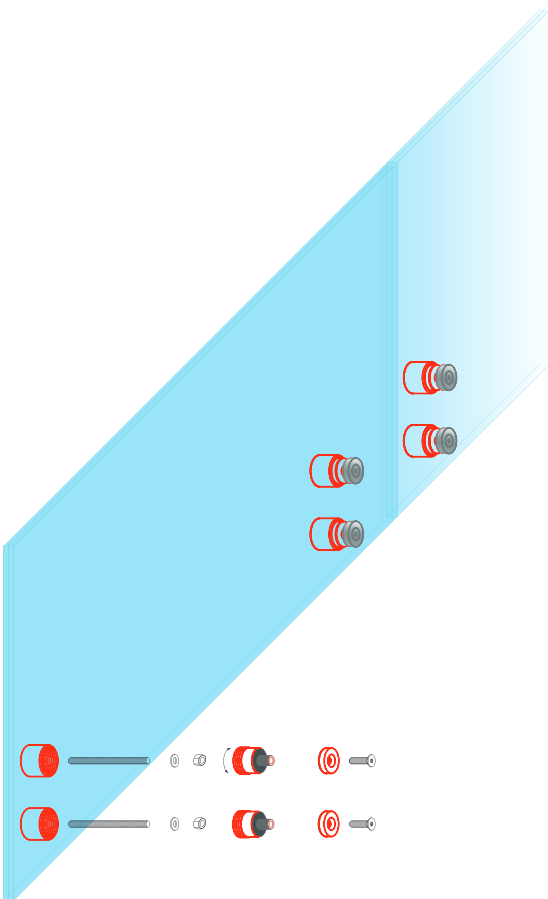
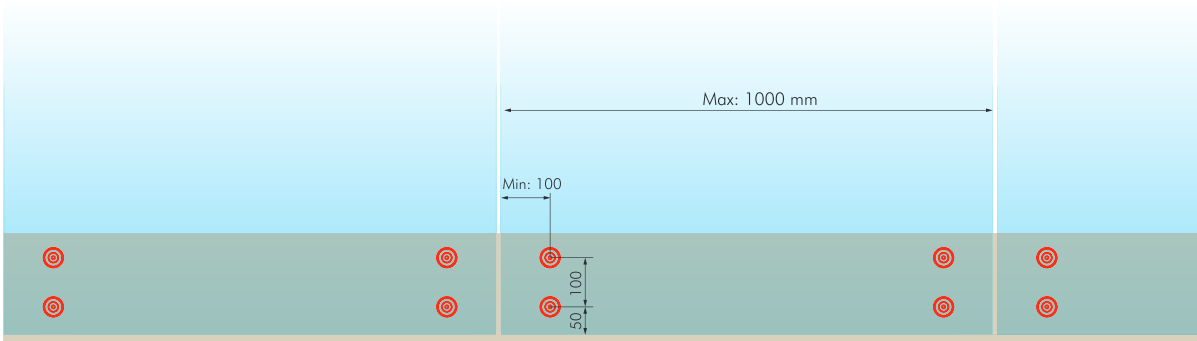


ΤΟΠΟΘΕΤΗΣΗ ΣΥΣΤΗΜΑΤΩΝ ΣΤΗΡΙΞΗΣ ΥΑΛΟΠΙΝΑΚΑ | GLASS SUPPORTING RAILINGS SYSTEM INSTALLATION

SERIES 800

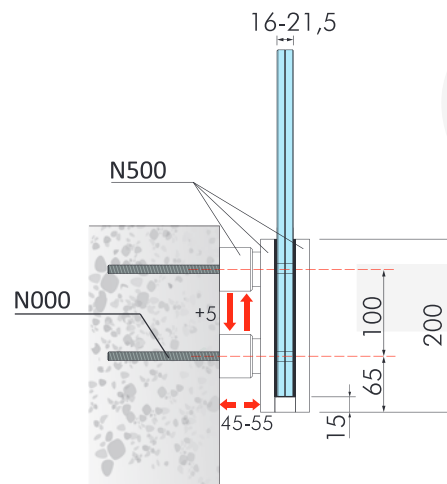
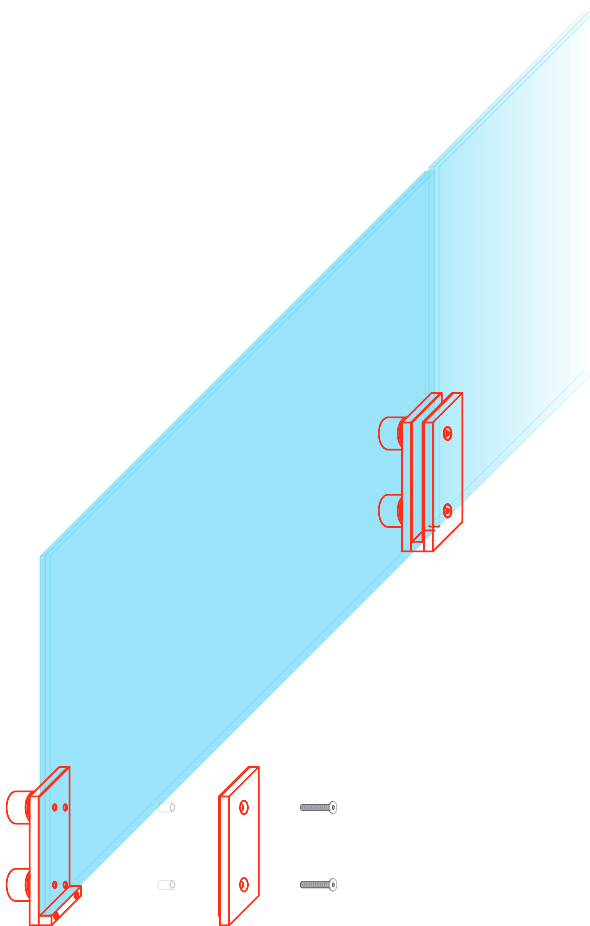
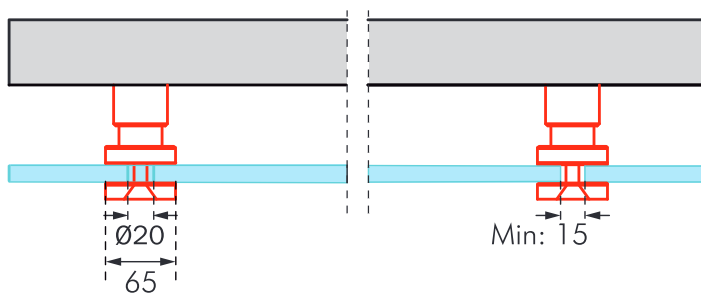
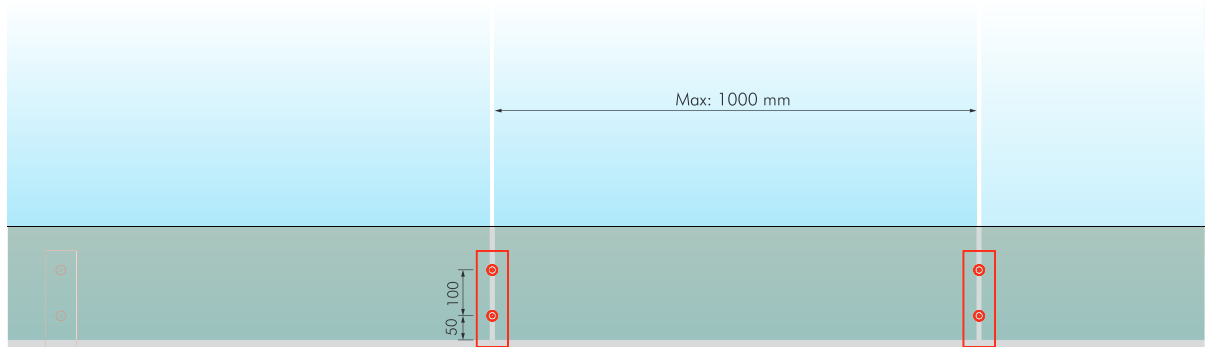


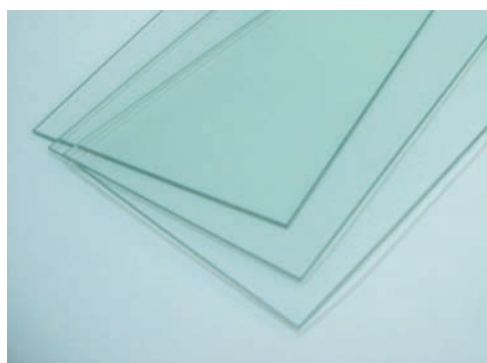
SERIES 800



ΤΟΠΟΘΕΤΗΣΗ ΣΥΣΤΗΜΑΤΩΝ ΣΤΗΡΙΞΗΣ ΥΑΛΟΠΙΝΑΚΑ | GLASS SUPPORTING RAILINGS SYSTEM INSTALLATION

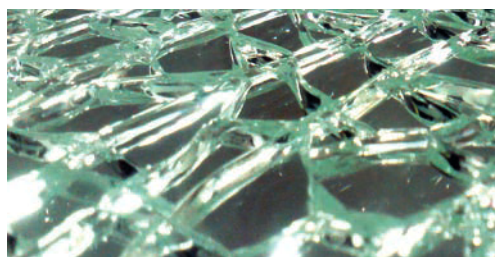
SERIES 800





🇬🇷 Το σύστημα καγκέλου ΝΕΥΜΑ δίνει τη δυνατότητα να χρησιμοποιηθεί υαλοπίνακας με διάφορα πάχη και ειδικά χαρακτηριστικά ανάλογα την κατασκευή και τις περιστάσεις του έργου.

🇬🇷 The nevma rail system give the possibility for the glass to be used in various thickness and specific characteristics depending the construction and the project circumstances.



🇬🇷 Το επισκληρημένο γυαλί είναι ένα από τα είδη τζαμιού ασφαλείας. Συνήθως αναφέρεται ως γυαλί ασφαλείας επειδή είναι περισσότερο ανθεκτικό στο σπάσιμο από το κανονικό γυαλί. Όμως αν σπάσει, συνήθως σπάει σε σχετικά μικρά κομμάτια, τα οποία είναι λιγότερο πιθανό να προκαλέσουν σοβαρό τραυματισμό.

🇬🇷 Tempered glass is one of two kinds of safety glass. Tempered glass is often referred to as safety glass because it is more resistant to breakage than normal float glass. Yet if it is broken, it usually breaks into relatively small pieces, which are less likely to cause serious injury.

ΣΩΣΤΗ ΕΠΙΛΟΓΗ & ΧΡΗΣΗ ΥΑΛΟΠΙΝΑΚΩΝ ΣΤΟ ΣΥΣΤΗΜΑ ΝΕVΜΑ
THE RIGHT SELECTION & USAGE OF GLASSES IN NEVMA SYSTEM



🇬🇷 Το laminated γυαλί είναι σαν ενα σάντουιτς φτιαγμένο από ένα κομμάτι πλαστικού πολυβινυλικού στρώματος μεταξύ δύο η περισσότερων τζαμιών. Το PVB κολλάει με το τζάμι και σχηματίζει χημικούς καθώς και μηχανικούς δεσμούς. Όταν επιστρώνεται με σκληροποιημένο γυαλί, το στρώμα διατηρεί τη γεωμετρική ακεραιότητά του γυαλιού σε περίπτωση σπασίματος. Επίσης δίνει ακουστική ηχομόνωση καθώς και προστασία ενάντια στη ζημιά που προκαλείται από την ακτινοβολία UV διότι κόβει σχεδόν το 99% των ακτίνων UV που περιέχονται στο ηλιακό φως. Το laminated γυαλί θεωρείται ως γυαλί ασφαλείας από τα περισσότερα πρότυπα.

🇬🇧 TRIPLEX-LAMINATED
Laminated glass is a sandwich made of one piece of plastic Poly Vinyl butyral between two or more glasses. The PVB sticks with the glass, forms chemical as well as mechanical bonds. When laminated with annealed glass, the layer maintains the geometric integrity of the pane in case of breakage. Also it gives acoustic insulation as well as gives protection against damage caused due to UV radiation because it cuts almost 99% of UV radiation present in the sunlight. A Laminated glass is regarded as a safety glass by most of the standards.

Studydrive



 **ΕΔΡΑ ΘΕΣΣΑΛΟΝΙΚΗ**
T. 2310 681 180 - F. 2310 683 686
E. info@patsalas.gr

ΕΚΘΕΣΗ ΘΕΣΣΑΛΟΝΙΚΗ - ΚΑΛΑΜΑΡΙΑ
M. Κυδωνίων & Χρυσουπόλεως
T. 2311 290 080
E. mail@patsalas.gr

 **HEADQUARTERS THESSALONIKI**
T. +30 2310 681 150 - F. +30 2310 683 686
E. info@patsalas.gr

SHOWROOM THESSALONIKI - ΚΑΛΑΜΑΡΙΑ
M. Kidonion & Chrisoupoleos
T. +30 2311 290 080
E. mail@patsalas.gr

www.patsalas.gr