



ΣΥΣΤΗΜΑΤΑ ΣΤΗΡΙΞΗΣ ΥΑΛΟΠΙΝΑΚΑ
GLASS SUPPORTING SYSTEMS



www.patsalas.gr

	ΣΕΛ./PAGE	
ΙΣΤΟΡΙΚΟ & ΠΡΟΦΙΛ ΕΤΑΙΡΙΑΣ	2	BACKGROUND & COMPANY PROFILE
ΠΙΣΤΟΠΟΙΗΣΗ ΑΝΤΟΧΗΣ	3	CERTIFICATION OF STRENGTH
ΕΡΕΥΝΑ ΚΑΙ ΑΝΑΠΤΥΞΗ	4	RESEARCH AND DEVELOPMENT
ΛΟΓΟΤΥΠΑ ΣΥΣΤΗΜΑΤΩΝ	5	PRODUCT BRANDS
ΠΡΩΤΟΠΟΡΟΙ ΣΤΗ ΝΕΑ ΤΕΧΝΟΛΟΓΙΑ	6	PIONEERS IN NEW TECHNOLOGY
ΔΙΑΔΙΚΑΣΙΑ ΑΝΟΔΙΩΣΗΣ	7	THE PROCCES OF ANODISE
ΕΜΦΑΝΙΣΗ ΠΡΟΪΟΝΤΩΝ	8	APPERANCE OF THE PRODUCTS
ΕΡΓΑ	9	WORK
SERIES	12-26	SERIES
ΠΡΟΦΙΛ	28-35	PROFILES
ΠΡΟΦΙΛ ΚΟΥΠΑΣΤΩΝ	38-39	RAILTOPS PROFILES
ΕΞΑΡΤΗΜΑΤΑ	42-49	ACCESSORIES
ΤΕΧΝΙΚΕΣ ΛΕΠΤΟΜΕΡΕΙΕΣ	52-63	TECHNICAL DETAILS




ΙΣΤΟΡΙΚΟ & ΠΡΟΦΙΛ ΕΤΑΙΡΙΑΣ



BACKGROUND & COMPANY PROFILE

 Since 1975 Patsalas S.A provides aluminium products that individually embrace the need of all customers. With the focus of our ideas on man and his need in the spaces that one moves, we enrich the space of aluminium with new proposals based on our constantly evolving know-how. We create relationships of trust, security and high aesthetics.

At the Patsalas S.A we work in an organised and seamless way to create ideas, products and values for a better future. We take care of the working environment, we operate responsibly and fairly in the market and we support the actions on environmental protection for us and the next generations.

 Από το 1975 η εταιρεία Patsalas S.A παρέχει προϊόντα αλουμινίου που αγκαλιάζουν ξεχωριστά τις ανάγκες όλων των πελατών. Με επίκεντρο των ιδεών μας τον άνθρωπο και τις ανάγκες του στους χώρους που κινείται, εμπλουτίζουμε τον χώρο του αλουμινίου με καινοτόμες προτάσεις που βασίζονται στη συνεχώς εξελισσόμενη τεχνογνωσία μας. Δημιουργούμε σχέσεις εμπιστοσύνης, ασφάλειας και υψηλής αισθητικής

Στην Patsalas S.A εργαζόμαστε οργανωμένα και απρόσκοπτα στη δημιουργία ιδεών, προϊόντων και αξιών για ένα καλύτερο μέλλον. Φροντίζουμε το εργασιακό περιβάλλον, λειτουργούμε με υπευθυνότητα και ευγενή άμιλλα στην αγορά και στηρίζουμε τις δράσεις προστασίας του περιβάλλοντος για εμάς και τις επόμενες γενιές.



patsalas

🇬🇷 Η εταιρία σχεδιάζει και παράγει τα συστήματα της πάντα με γνώμονα την ασφάλεια.

Γι' αυτό πιστοποιεί όλα τα συστήματά της στα μεγαλύτερα ινστιτούτα στην Ευρώπη.

CERTIFICATION OF STRENGTH

🇬🇧 The company designs and extrudes all the systems always with focusing the safety.

For this certifies all the systems at the biggest institutes of Europe.

“

ΠΙΣΤΟΠΟΙΗΣΗ
ΑΝΤΟΧΗΣ



”

ΕΡΕΥΝΑ ΚΑΙ ΑΝΑΠΤΥΞΗ

🇬🇷 Σε έναν κόσμο που αλλάζει, η εξέλιξη της εταιρείας μας διασφαλίζεται από την αντίληψη των σύγχρονων κρίσεων, τις ιδέες και τη διάθεση να δημιουργούμε.

Λαμβάνουμε μέρος σε συμπόσια καινοτομίας και έρευνας, επενδύουμε σημαντικά κεφάλαια και χρησιμοποιούμε την πιο σύγχρονη τεχνολογία. Προσλαμβάνουμε συνεχώς καταξιωμένα στελέχη από τον χώρο των επιχειρήσεων. Ερευνούμε και αναπτύσσουμε νέα προϊόντα.

RESEARCH AND DEVELOPMENT

🇬🇧 In a changing world, the evolutions of our company is ensured by the perception of modern crises, the ideas and the willingness to create.

We take part in an innovation and research Symposium, invest significant funds and use the latest know-how. We constantly hire renowned executives from the bussiness world. Weresearch and develop new products.



🇬🇷 Στα πλαίσια καινοτομίας και δημιουργίας η Patsalas S.A από το έτος 2005 σχεδίασε και παράξε τη γκάμα συστημάτων αλουμινίου με την επωνυμία, την πατέντα σχεδιασμού και κατοχύρωση πνευματικών δικαιωμάτων BRL.

Διαβάστε ποια είναι τα προϊόντα αλουμινίου BRL που σας εξασφαλίζουν άψογη αισθητική, άνεση και ασφάλεια

PRODUCT BRANDS

🇬🇷 In the context of innovation and creation, since 2005, our company has designed and produced the range of aluminium systems with the brand name, design patent and copyright BRL. Read which are the BRL aluminium systems that ensure you impeccable aesthetics, comfort and safety

“

ΛΟΓΟΤΥΠΑ
ΣΥΣΤΗΜΑΤΩΝ



SMOOTH LINE

Z-400
Slide system

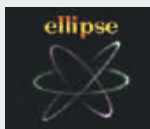
Z-500
Slide system

Z-600
Slide system

DELTA
Guillotine

FINEZZA
Aluminium Internal Doors

FINEZZASLIM
aluminium internal doors



CAPRI
See and be seen

Blossom
Pergola

Railing Systems
Nevma



ΠΡΩΤΟΠΟΡΟΙ ΣΤΗ ΝΕΑ ΤΕΧΝΟΛΟΓΙΑ



Pioneers in new technology



We are combining our longtime experience together with the finest overseas houses and in that way we are able to provide you the solution which are required for the contemporary buildings. Our products are responding in every architectural application at high quality and aesthetical perfection, unique in Greece, dyed in anodised colour with hardness 20mm in order to stand with all the weather conditions, mostly ideal for sea, pools and mountain.

Πρωτοπόροι στη Νέα Τεχνολογία



Συνδυάζουμε την πολύχρονη εμπειρία μας με τους καλύτερους οίκους του εξωτερικού για να σας προσφέρουμε τις λύσεις που απαιτούνται για τα σύγχρονα κτίρια.

Τα προϊόντα μας ανταποκρίνονται σε κάθε αρχιτεκτονική εφαρμογή υψηλής ποιότητας και αισθητικής τελειότητας, μοναδικά στην Ελλάδα, βαμμένα ανοδίωση σε σκληρότητα 20 μικρά για να αντέχουν σε όλες τις καιρικές συνθήκες, ιδανικά για θάλασσα, πισίνες και βουνό.

Πιστοποίηση ποιότητας σε προϊόντα ανοδίωσης

Σε ευρωπαϊκό επίπεδο, ο έλεγχος και η πιστοποίηση της ποιότητας των ανοδιώμενων και ηλεκτροστατικά βαμμένων προϊόντων αλουμινίου καθορίζονται από τις προδιαγραφές QUALANOD.

Με εγκαταστάσεις να έχουν 5 μπάνια ανοδίωσης των 15.000 Αμπέρ και ικανότητα παραγωγής 12.000 τόνων το χρόνο.

Certification of quality in the anodised products

In Europe level, the control and the certification of the anodised painted products are defined from the designations of QUALANOD.

Anodise facilities with capacity 15.000A and production ability of 12.000T per year.



Η διαδικασία γίνεται με ηλεκτρόλυση (διοχέτευση συνεχούς ρεύματος), σε μπάνιο θειικού οξέος, κάτω από αυστηρές συνθήκες ελέγχου των συγκεντρώσεων των χημικών συστατικών, της θερμοκρασίας, της πυκνότητας, του ρεύματος κ.λ.π. Αποτέλεσμα της ηλεκτρόλυσης είναι η με απόλυτα ελεγχόμενο τρόπο οξειδωση της επιφάνειας του αλουμινίου. Το ανοδικό επίστρωμα είναι διαφανές (σα γυαλί). Επίσης το ανοδικό επίστρωμα δεν είναι συνεχές και παρουσιάζει πόρους.

Χαρακτηριστικά

- Το στρώμα ανοδίωσης δημιουργείται από το ίδιο το μέταλλο, είναι πλήρως ενσωματωμένο σε αυτό και έτσι δεν υπάρχουν προβλήματα πρόσφυσης.
- Η αντιδιαβρωτική συμπεριφορά της ανοδίωσης είναι πάρα πολύ καλή, εφόσον τηρηθούν όλοι οι κανόνες παραγωγικής διαδικασίας, εφαρμογής και χρήσης.

Ποιοτικά Χαρακτηριστικά της Ανοδίωσης

Εμφάνιση: η τελική εμφάνιση των ανοδιωμένων προϊόντων αλουμινίου μπορεί να είναι άχρωμη (φυσικό χρώμα) ή έγχρωμη.

Πάχος Ανοδίωσης

Το πάχος ανοδίωσης αντιστοιχεί στο πάχος σε μικρά (μm = χιλιοστά χιλιοστομέτρου) του επιστρώματος του οξειδίου του αλουμινίου της σημαντικής επιφάνειας. Ανάλογα με τη χρήση και το περιβάλλον που θα τοποθετηθεί η κατασκευή, επιβάλλεται και το ελάχιστο επιτρεπόμενο πάχος ανοδίωσης.

Η Αφοί Πατσάλα ΑΕΒΕ, διαθέτει το σύστημα καγκέλου σκληρότητας $20\mu\text{m} - 22\mu\text{m}$, με πιστοποίηση αντοχής των προϊόντων σε όλες τις καιρικές συνθήκες.

Συντήρηση προϊόντων

Η σωστή συντήρηση των προϊόντων ανοδίωσης εξασφαλίζει τη διαχρονικά άριστη λειτουργία και εμφάνιση των προϊόντων, όπως ακριβώς και την ημέρα της τοποθέτησης.

Εξασφαλίστε τον τακτικό καθαρισμό των προϊόντων. Η συχνότητα με την οποία πρέπει να γίνεται ο καθαρισμός ποικίλει από τη χρήση και έκθεση των προϊόντων στις εκάστοτε συνθήκες. Σαν γενικό κανόνα, φροντίστε ο καθαρισμός να γίνεται το συχνότερο μία φορά το μήνα μέχρι μία φορά το εξάμηνο.

Χρησιμοποιήστε σαπούνι καθαρισμού και χλιαρό νερό για το ξέπλυμα ενώ για τα μικρά εξαρτήματα ένα μαλακό πανί για να μη χαράζει τις επιφάνειες. Για τον καθαρισμό των λιπαρών μερών χρησιμοποιήστε και πάλι μαλακό πανί εμπλουτισμένο με καθαριστικό white spirit και ξεβγάζοντας πολύ καλά με άφθονο νερό.

Προσοχή! Να μη χρησιμοποιούνται όξινα ή αλκαλικά προϊόντα καθαρισμού, όπως επίσης και τα κοινά απορρυπαντικά καθαρισμού του σπιτιού, παρά μόνο κατόπιν επικοινωνίας με τον προμηθευτή. Επίσης δεν θα πρέπει να χρησιμοποιούνται οποιοδήποτε είδους λιπαντικά υλικά, όπως γυαλόχαρτο, σμυριδόχαρτο, ασαλόσυρμα κ.λ.π.

“

ΔΙΑΔΙΚΑΣΙΑ ΑΝΟΔΙΩΣΗΣ

The process of anodise

The process is made with electrolysis (channeling of current power), in a “shower” of sulphur acid, under strict conditions of constant control of the chemical concentration of temperature, the density of the current etc. As a result of electrolysis is the oxidation of the surface under a totally controlled manner. The upper layer is transparent (like glass). Furthermore the upper layer is consecutive and has pores on it.

Characteristics

The layer of the anodise is created from the same metal, and is fully incorporated in it and as a result no problems of adhesion derive. The anticorrosive behaviour of the anodise is very good, provided all the rules of the producing process application and use are applied.

Quality characteristics of anodising

Appearance: The final appearance of the anodised aluminium products will appear colorless (natural colour) or coloured.

Thickness of anodise

The thickness of anodise corresponds in the thickness in microns (μm = millimeter of the millimeters) of the coating of the aluminium oxide to the surface. In accordance with the use and the environment where the structure is installed, the minimum allowed thickness of the anodise is imposed.

The Patsalas Bros s.a., has in its disposal rail system of $20\mu\text{m} - 22\mu\text{m}$ with an endurance certificate of all products and for all the weather conditions.

Preservation of the products

The right preservation of the products may ensure the long lasting and perfect function as well as the appearance of the products, exactly as the first day that they were installed.

Provide the regular cleaning of the products. The frequency that the cleaning should be made varies and depends on the usage and the exposure of the products in the given conditions. As a general rule, the cleaning should take place from one time in the month until one time every six months.

It is strongly recommended to use soap and luke warm water to rinse them off and as long as the smaller accessories are concerned should be cleaned with a soft table cloth enriched with white spirit detergent rinsing it with plenty of water.

Attention! Do not use oxidants and alcoholic cleaning products, as well as the common house cleaning products, unless there is a contact with the supplier. Moreover no kind of abrasive objects must be applied, such as abrasive paper, wire etc.



ΕΜΦΑΝΙΣΗ ΠΡΟΪΟΝΤΩΝ

Apperance of the products



The final appearance of the products depends from the relation of the characteristics which mentioned below:

- The alloy it must be predetermined and the supplier must certify that the product corresponds to the equivalent specification and it is appropriate under the process of anodising.
- The manner of superficial process before the anodising. In this way the final appearance may be shining or mat.
- From the superficial process after the anodising process, for example the colouring or the sealing conditions.
- From the handling manipulation during the packaging, storing and transportation and delivery in the clients shop.



Η τελική εμφάνιση των προϊόντων εξαρτάται από τα παρακάτω:

- Από το κράμα. Αυτό πρέπει να είναι καθορισμένο και ο προμηθευτής οφείλει να πιστοποιεί ότι το υλικό ανταποκρίνεται στις αντίστοιχες προδιαγραφές και ότι είναι κατάλληλο να υποστεί την ανοδίωση.
- Από τον τρόπο επιφανειακής επεξεργασίας πριν την ανοδίωση. Έτσι η τελική εμφάνιση μπορεί να είναι γυαλιστερή ή ματ.
- Από την επιφανειακή επεξεργασία μετά την ανοδίωση, όπως για παράδειγμα το χρωματισμό ή τις συνθήκες σφραγίσματος.
- Από τον τρόπο χειρισμού κατά τη συσκευασία, αποθήκευση, μεταφορά και παράδοση στο χώρο του πελάτη.



Χρωματολόγιο - Anodised Colours

ΕΜΦΑΝΙΣΗ	COLOUR	ΚΩΔ. / CODE
Άχρωμο	Natural	P NATUREL
Μπρονζέ	Bronze	P 0
Ανοιχτό Καφέ	Light Brown	P 1
Σκούρο Καφέ	Dark Brown	P 2
Μαύρο	Black	P 3
Χρυσό	Gold	P 10
Μπλε	Blue	P 20
Πράσινο	Green	P 30
Κόκκινο	Red	P 40

Amada Colossos Resort



“
ΕΡΓΑ



City Mall – Skopje



Buca Beach Resort – Messini



Ammon Zeus – Chalkidiki



Day Tower – Office Building – Bucharest



Portes Lithos – Chalkidiki



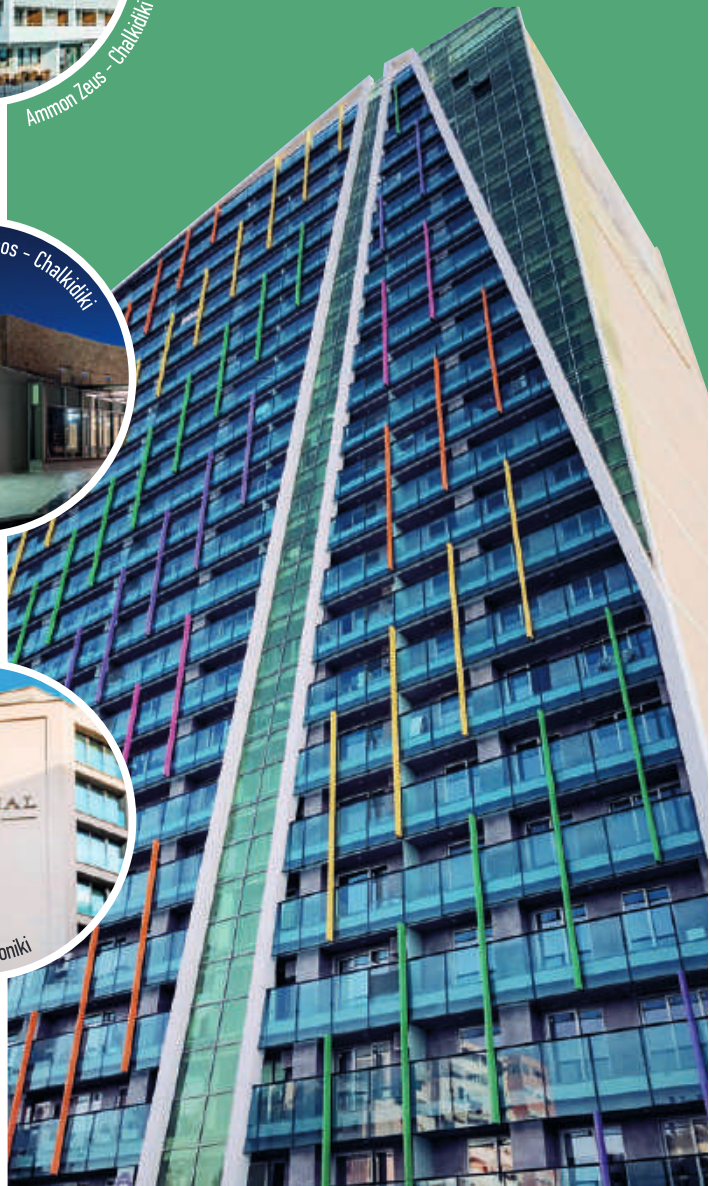
Elysium Resort & spa – Rhodes



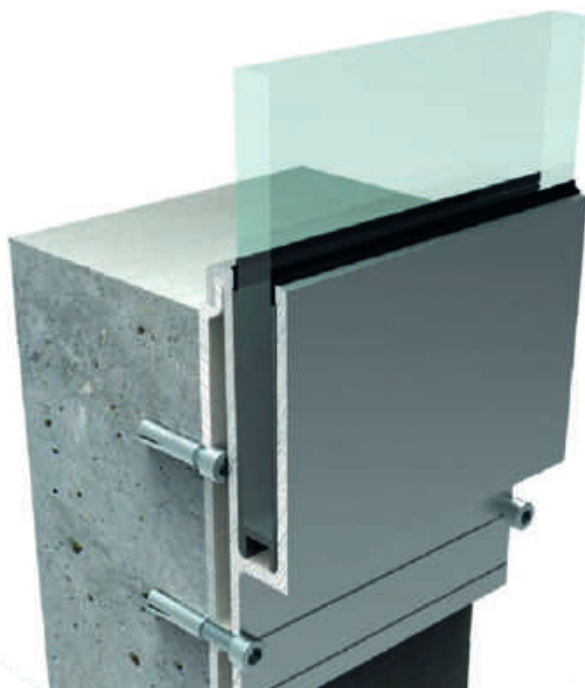
Imperial Plus hotel – Thessaloniki



Rodos Palladium – Rhodes



Ambassador 3 – Tirana



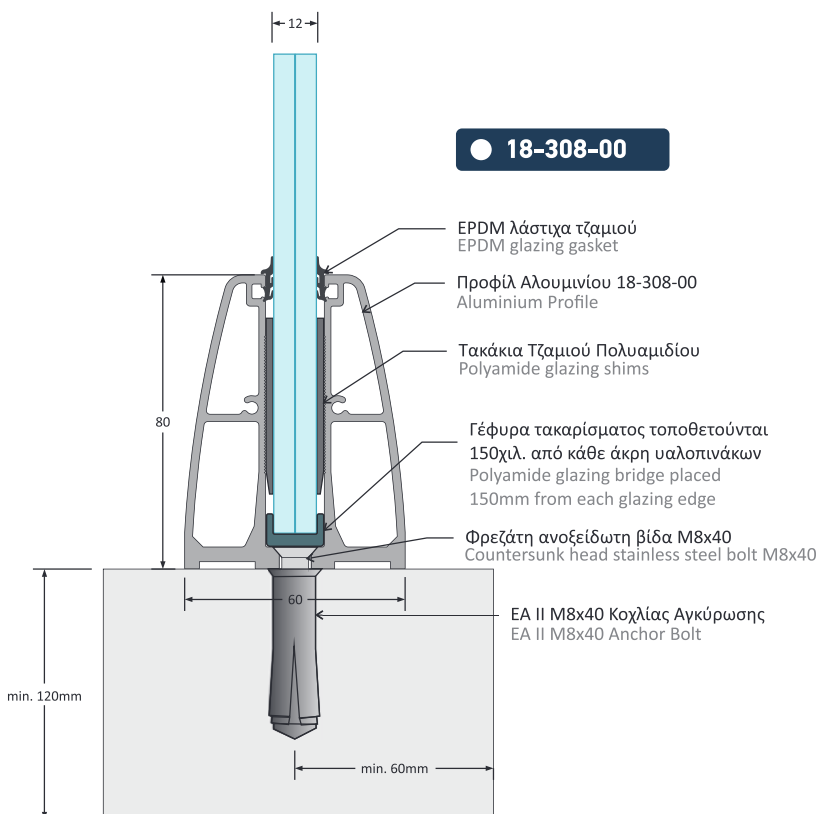
ΣΥΣΤΗΜΑΤΑ ΣΤΗΡΙΞΗΣ ΥΑΛΟΠΙΝΑΚΑ
GLASS SUPPORTING SYSTEMS

SERIES 100 - 200 - 300
400 - 500 - 600 - 700 - 800

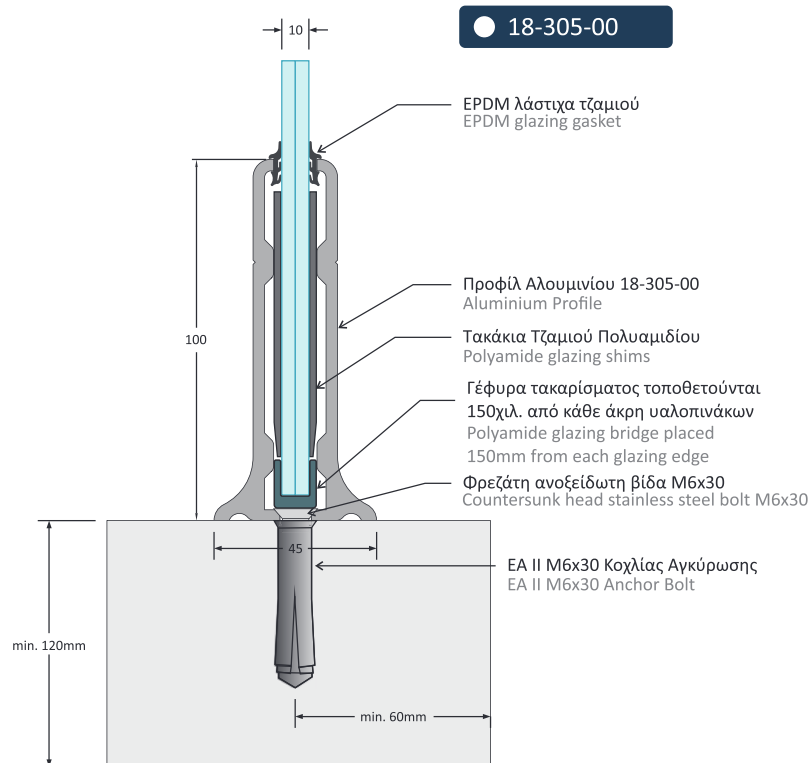
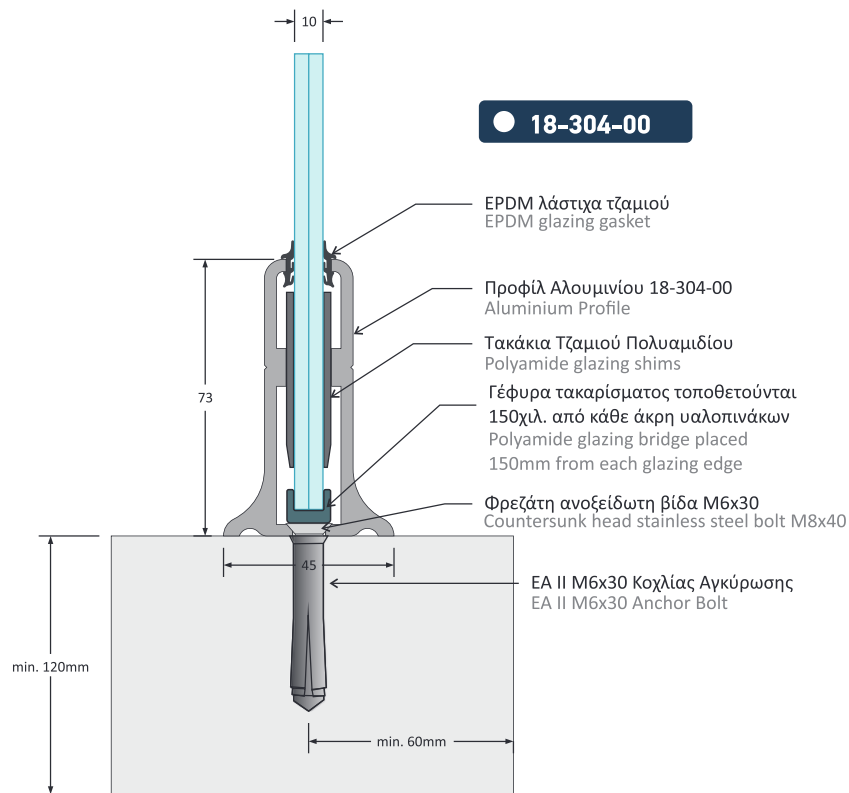


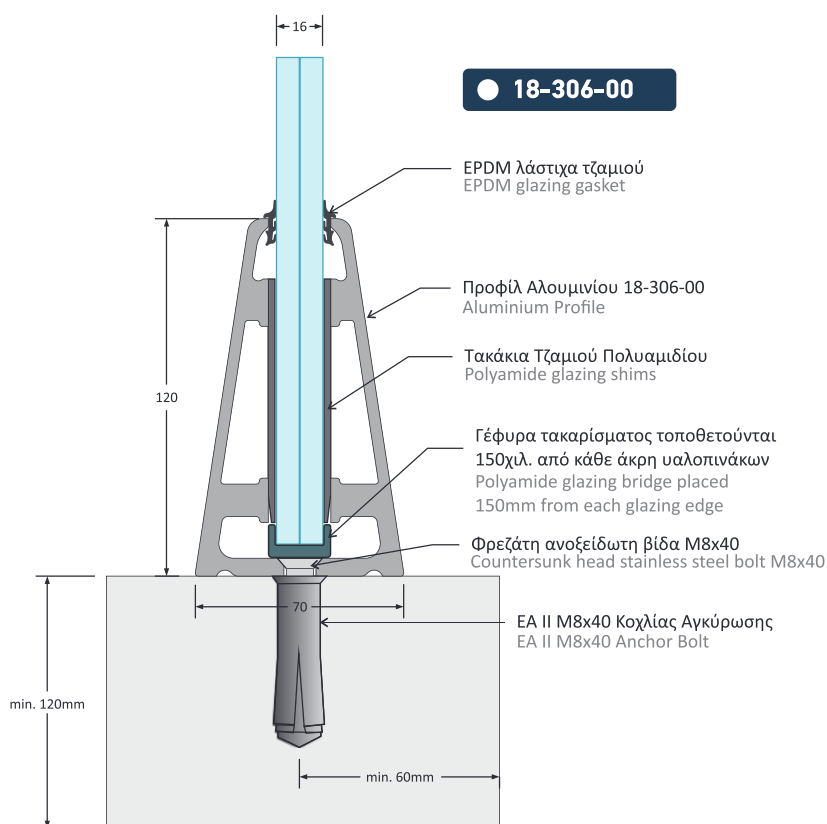
🇬🇷 Σύστημα κάθετης στήριξης υαλοπίνακα με προφίλ αλουμινίου για τοποθέτηση γυάλινου καγκέλου πάνω σε στηθαίο. Το σύστημα υποστηρίζει κάθετα υαλοπίνακα 10mm & 12mm με ύψος 1000mm (Υαλοπίνακας Triplex Secirit). Η χρήση της βάσης γίνεται σαν ενιαίο προφίλ, χωρίς να χρειάζονται ιδιαίτερες ευθυγραμμίσεις και χωρίς καπάκια, ώστε η τοποθέτηση να γίνεται σε γρήγορους χρόνους, χωρίς ατέλειες και με άριστο αποτέλεσμα. Η βάση διατίθεται σε ανοδίωση Inox, χρώματα ανοδίωσης, οποιοδήποτε RAL και σε αποχρώσεις απομίμησης ξύλου.

🇬🇷 System of vertical glass support with aluminium profile for glass rail placement on the balcony step up. The system supports vertical 10mm & 12mm glass with height 1000mm (triplex glass, securit) the use of the base is as a continuous profile without the need of special alignment and without caps where as the placement will be made in faster time without flaws and with an excellent result. The base is available in inox anodise, coloured anodise, any RAL colour and wood imitation.



ΣΥΣΤΗΜΑ ΚΑΘΕΤΗΣ ΣΤΗΡΙΞΗΣ ΔΑΠΕΔΟΥ 10-12mm ΥΑΛΟΠΙΝΑΚΑ ΜΕ ΚΟΥΠΑΣΤΗ
ON FLOOR 10-12mm GLASS SUPPORTING SYSTEM WITH HANDRAIL

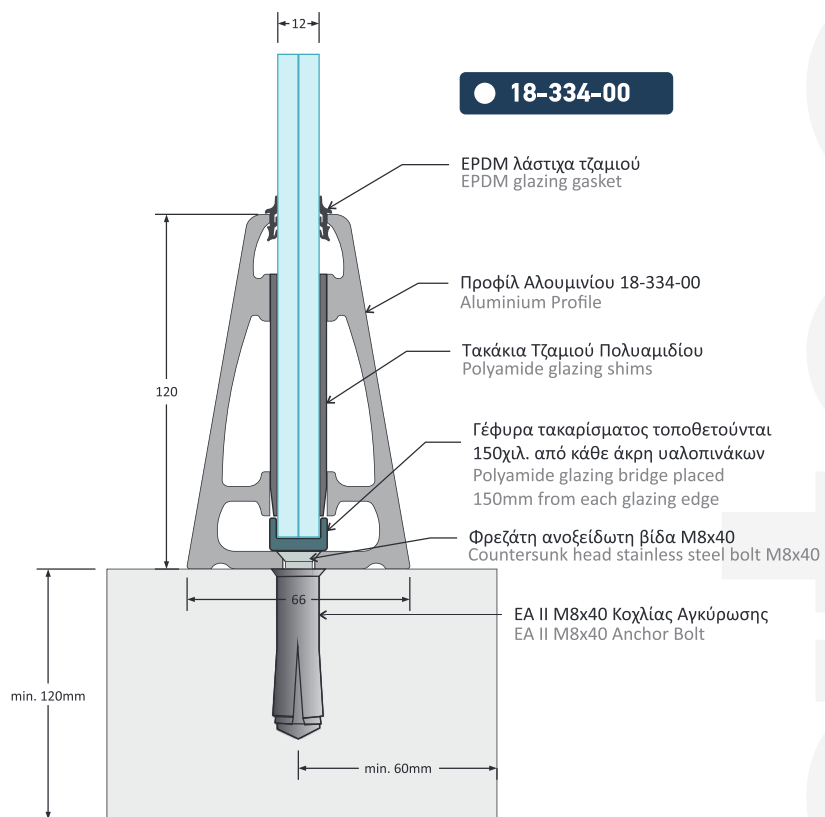




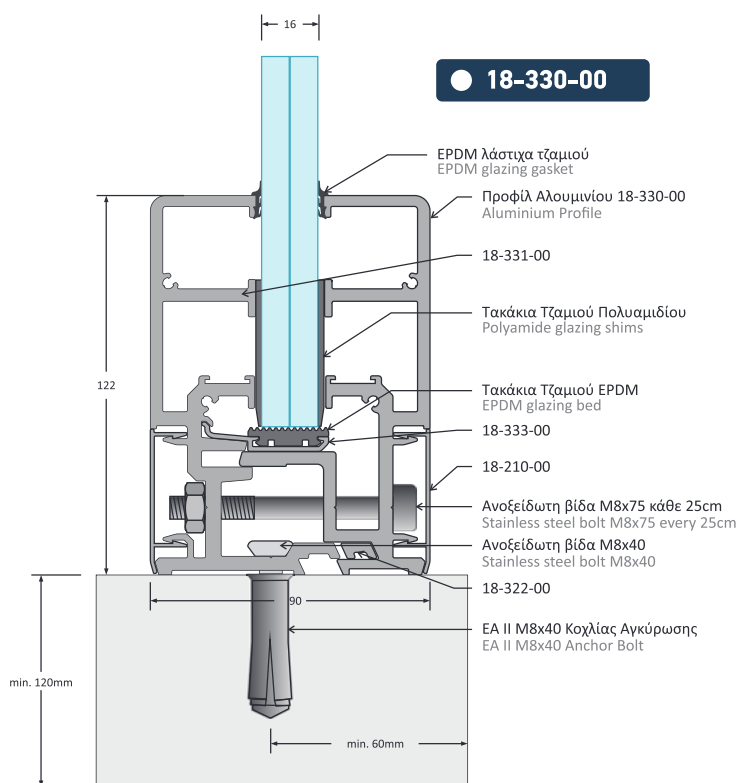
Σύστημα κάθετης στήριξης υαλοπίνακα με προφίλ αλουμινίου για τοποθέτηση γυάλινου καγκέλου πάνω σε στηθαίο.

Το σύστημα υποστηρίζει κάθετα υαλοπίνακα 16mm & 20mm με ύψος 1000mm (Υαλοπίνακας Triplex Securit). Η χρήση της βάσης γίνεται σαν ενιαίο προφίλ χωρίς να χρειάζονται ιδιαίτερες ευθυγραμμίσεις και χωρίς καπάκια ώστε η τοποθέτηση να γίνεται σε γρήγορους ρυθμούς, χωρίς ατέλειες και με άριστο αποτέλεσμα. Η βάση διατίθεται σε ανοδίωση Inox, χρώματα ανοδίωσης, οποιοδήποτε RAL και σε αποχρώσεις απομίμησης ξύλου.

ΣΥΣΤΗΜΑ ΚΑΘΕΤΗΣ ΣΤΗΡΙΞΗΣ ΔΑΠΕΔΟΥ 16-20mm ΥΑΛΟΠΙΝΑΚΑ
ON FLOOR 16-20mm GLASS SUPPORTING SYSTEM

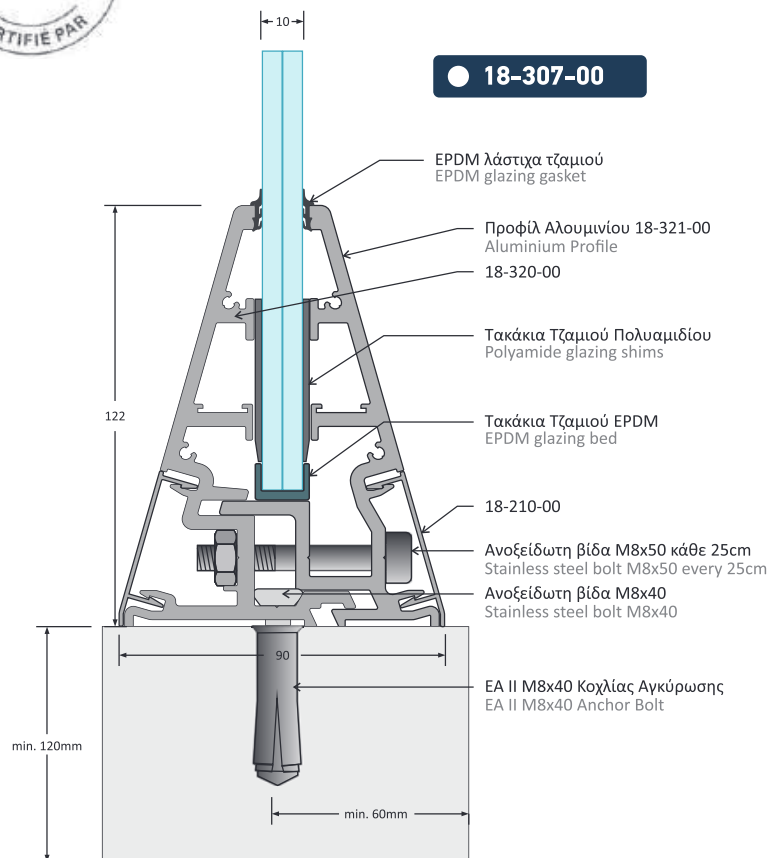


System of vertical glass support with aluminium profile for glass rail placement on the balcony step up. The system supports vertical 16mm & 20mm glass with height 1000mm (triplex glass, securit) the use of the base is as a continuous profile without the need of special alignment and without caps where as the placement will be made in faster time without flaws and with an excellent result. The base is available in inox anodise, coloured anodise, any RAL colour and wood imitation



🇬🇷 Σύστημα διαιρούμενης κάθετης στήριξης υαλοπίνακα με προφίλ αλουμινίου, για τοποθέτηση γυάλινου καγκέλου σε στηθαίο. Το σύστημα υποστηρίζει κάθετα υαλοπίνακα 12mm - 16mm & 20mm με ύψος 1000mm (Υαλοπίνακας Triplex Securit). Μετά την τοποθέτηση της βάσης τοποθετούνται τα καπάκια και οι τάρες.

ΣΥΣΤΗΜΑ ΡΥΘΜΙΖΟΜΕΝΗΣ ΚΑΘΕΤΗΣ ΣΤΗΡΙΞΗΣ ΔΑΠΕΔΟΥ 10-16-20mm ΥΑΛΟΠΙΝΑΚΑ
ADJUSTABLE ON FLOOR 10-16-20mm GLASS SUPPORTING SYSTEM

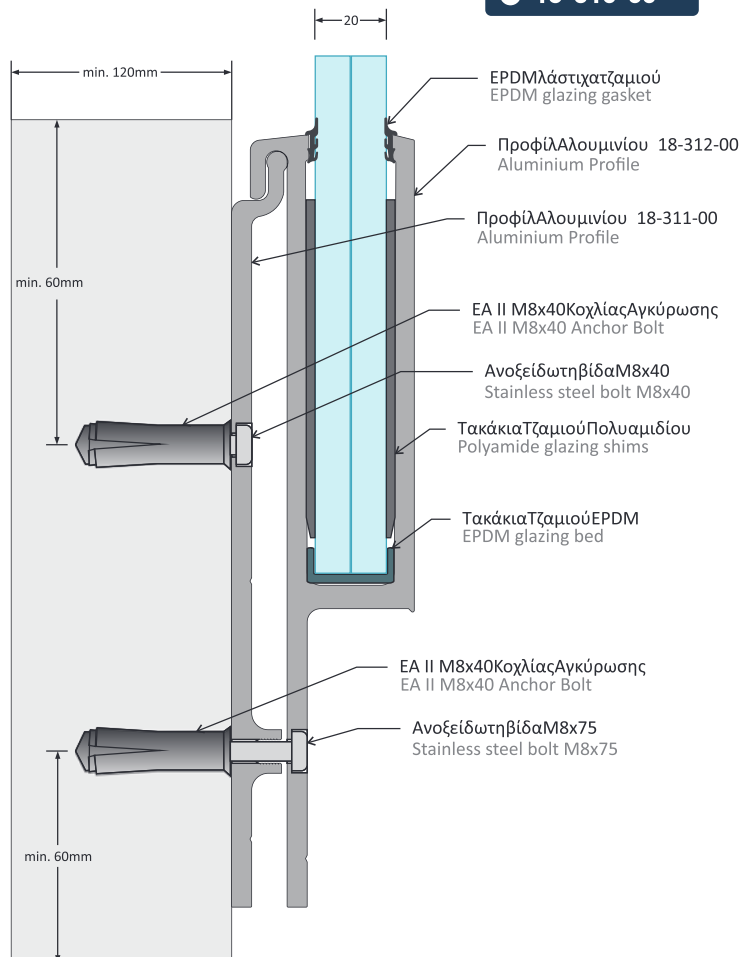


Adjustable vertically glass floor support system 10-16-20mm profile for glass handrail placement on balcony step-up. The system is being Supported vertically with 10mm-16mm-20mm glass with height 1000mm (triplex glass, securit). After the base installation are being installed the caps and the plugs as well

**ΣΥΣΤΗΜΑ ΠΛΕΥΡΙΚΗΣ ΚΑΘΕΤΗΣ ΣΤΗΡΙΞΗΣ ΔΑΠΕΔΟΥ ΥΑΛΟΠΙΝΑΚΑ
SIDEMOUNT GLASS SUPPORTING SYSTEM**



● 18-310-00

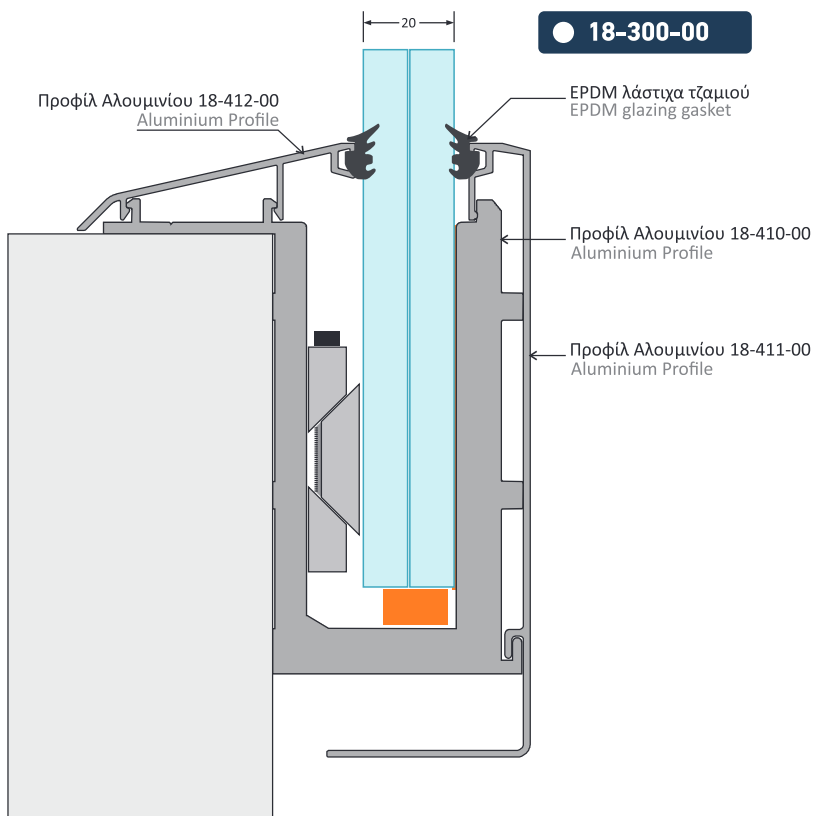


Σύστημα πλευρικής στήριξης υαλοπίνακα με ιδιαίτερο χαρακτηριστικό τον εμπλουτισμό της ανεμπόδιστης θέας και την παροχή μεγάλων επιφανειών σε έργα & κτίρια υψηλού επιπέδου. Αίσθηση σταθερότητας και αντοχής με την πρώτη εικόνα.



Side glass vertically supporting system with the distinctive characteristic the enrichment of the unhindered view and the supply of great surfaces onto works and buildings of a higher level. Sense of stability and resistance with the first look.

ΣΥΣΤΗΜΑ ΠΛΕΥΡΙΚΗΣ ΚΑΘΕΤΗΣ ΣΤΗΡΙΞΗΣ ΔΑΠΕΔΟΥ 16-20mm ΥΑΛΟΠΙΝΑΚΑ
SIDEMOUNT GLASS SUPPORTING SYSTEM 16-20mm GLAZING

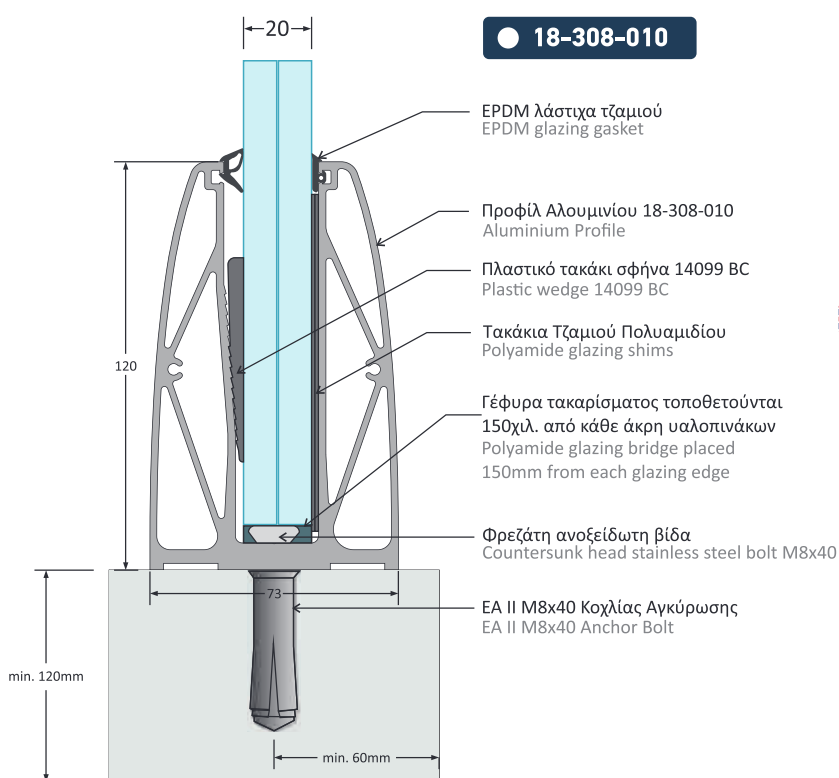


Σύστημα πλευρικής στήριξης υαλοπίνακα με ιδιαίτερο χαρακτηριστικό τον εμπλουτισμό της ανεμπόδιστης θέας και την παροχή μεγάλων επιφανειών σε έργα & κτίρια υψηλού επιπέδου. Αίσθηση σταθερότητας και αντοχής με την πρώτη εικόνα.

Side glass vertically supporting system with the distinctive characteristic the enrichment of the unhindered view and the supply of great surfaces onto works and buildings of a higher level. Sense of stability and resistance with the first look

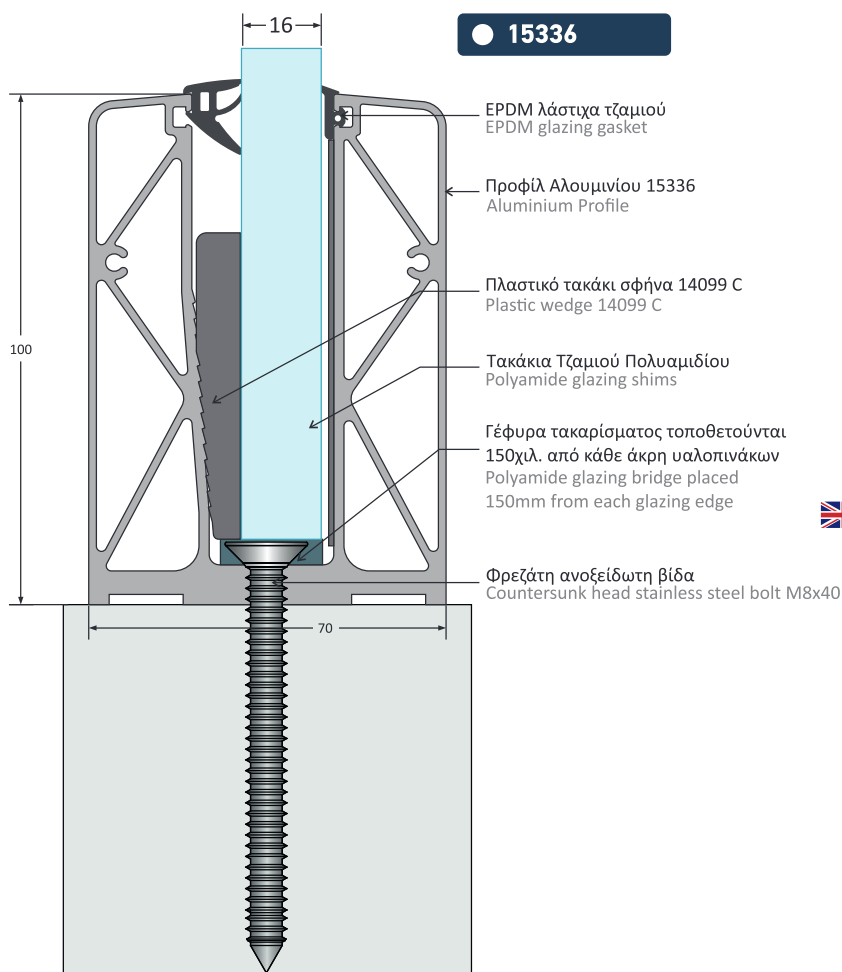


🇬🇷 Σύστημα κάθετης στήριξης υαλοπίνακα με προφίλ αλουμινίου για τοποθέτηση γυάλινου καγκέλου πάνω σε σπηθαίο. Το σύστημα υποστηρίζει κάθετα υαλοπίνακα 16mm & 20mm με ύψος 1000mm (Υαλοπίνακας Triplex Securít). Η χρήση της βάσης γίνεται σαν ενιαίο προφίλ χωρίς να χρειάζονται ιδιαίτερες ευθυγραμμίσεις και χωρίς καπάκια ώστε η τοποθέτηση να γίνεται σε γρήγορους ρυθμούς, χωρίς ατέλειες και με άριστο αποτέλεσμα. Η βάση διατίθεται σε ανοδίσωση Inox, χρώματα ανοδίσωσης, οποιοδήποτε RAL και σε αποχρώσεις απομίμησης ξύλου.



🇬🇷 System of vertical glass support with aluminium profile for glass rail placement on the balcony step up. The system supports vertical 16mm & 20mm glass with height 1000mm (triplex glass, securit) the use of the base is as a continuous profile without the need of special alignment and without caps where as the placement will be made in faster time without flaws and with an excellent result. The base is available in inox anodise, coloured anodise, any RAL colour and wood imitation

ΣΥΣΤΗΜΑ ΚΑΘΕΤΗΣ ΣΤΗΡΙΞΗΣ ΔΑΠΕΔΟΥ ΥΑΛΟΠΙΝΑΚΑΣ 16-20mm
ON FLOOR SUPPORTING SYSTEM 16-20mm GLAZING



Σύστημα κάθετης στήριξης υαλοπίνακα με προφίλ αλουμινίου για τοποθέτηση γυάλινου καγκέλου πάνω σε στηθαίο. Το σύστημα υποστηρίζει κάθετα υαλοπίνακα 16mm & 20mm με ύψος 1000mm (Υαλοπίνακας Triplex Securit). Η χρήση της βάσης γίνεται σαν ενιαίο προφίλ χωρίς να χρειάζονται ιδιαίτερες ευθυγραμμίσεις και χωρίς καπάκια ώστε η τοποθέτηση να γίνεται σε γρήγορους ρυθμούς, χωρίς ατέλειες και με άριστο αποτέλεσμα. Η βάση διατίθεται σε ανοδίωση Inox, χρώματα ανοδίωσης, οποιοδήποτε RAL και σε αποχρώσεις απομίμησης ξύλου.

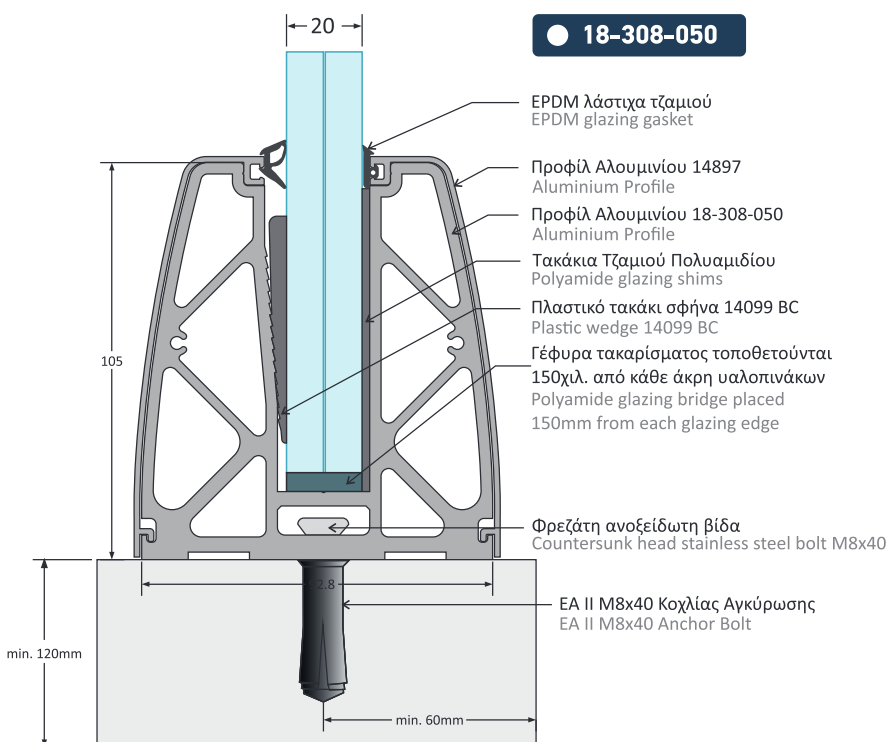


System of vertical glass support with aluminium profile for glass rail placement on the balcony step up. The system supports vertical 16mm & 20mm glass with height 1000mm (triplex glass, securit) the use of the base is as a continuous profile without the need of special alignment and without caps where as the placement will be made in faster time without flaws and with an excellent result. The base is available in inox anodise, coloured anodise, any RAL colour and wood imitation

ΣΥΣΤΗΜΑ ΚΑΘΕΤΗΣ ΣΤΗΡΙΞΗΣ ΔΑΠΕΔΟΥ ΜΕ ΚΑΠΑΚΙΑ ΥΑΛΟΠΙΝΑΚΑΣ 16-20mm ADJUSTABLE ON FLOOR SUPPORTING SYSTEM WITH COVERS 16-20mm GLAZING



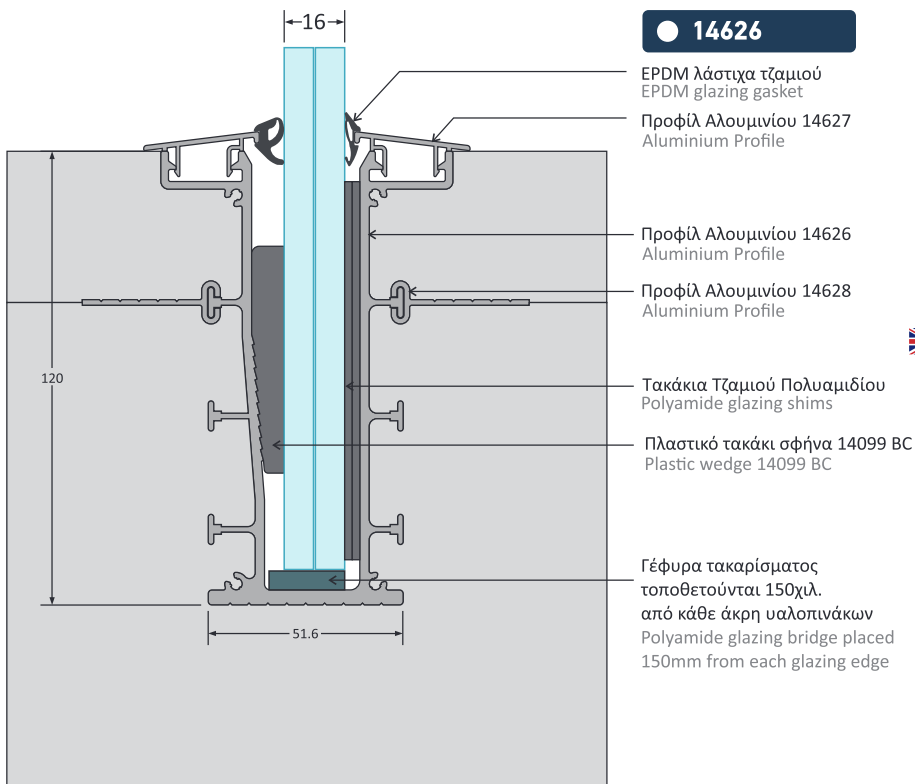
● 18-308-050



Σύστημα κάθετης στήριξης υαλοπίνακα με προφίλ αλουμινίου για τοποθέτηση γυάλινου καγκέλου πάνω σε στηθαίο. Το σύστημα υποστηρίζει κάθετα υαλοπίνακα 16mm & 20mm με ύψος 1000mm (Υαλοπίνακας Triplex Securit). Η χρήση της βάσης γίνεται σε τμήματα, για οικονομία υλικού, και καλύπτεται με ενιαία καπάκια. Η βάση διατίθεται σε ανοδίωση Inox, χρώματα ανοδίωσης, οποιοδήποτε RAL και σε αποχρώσεις απομίμησης ξύλου.

System of vertical glass support with aluminium profile for glass rail placement on the balcony step up. The system supports vertical 16mm & 20mm glass with height 1000mm (triplex glass, securit). The base is used in sections for saving material cost and caps are placed on it. The base is available in inox anodise, coloured anodise, any RAL colour and wood imitation.

ΒΑΣΗ ΒΥΘΟΥ ΚΑΘΕΤΗΣ ΣΤΗΡΙΞΗΣ ΥΑΛΟΠΙΝΑΚΑΣ 16-20mm
IN FLOOR SUPPORTING SYSTEM 16-20mm GLAZING

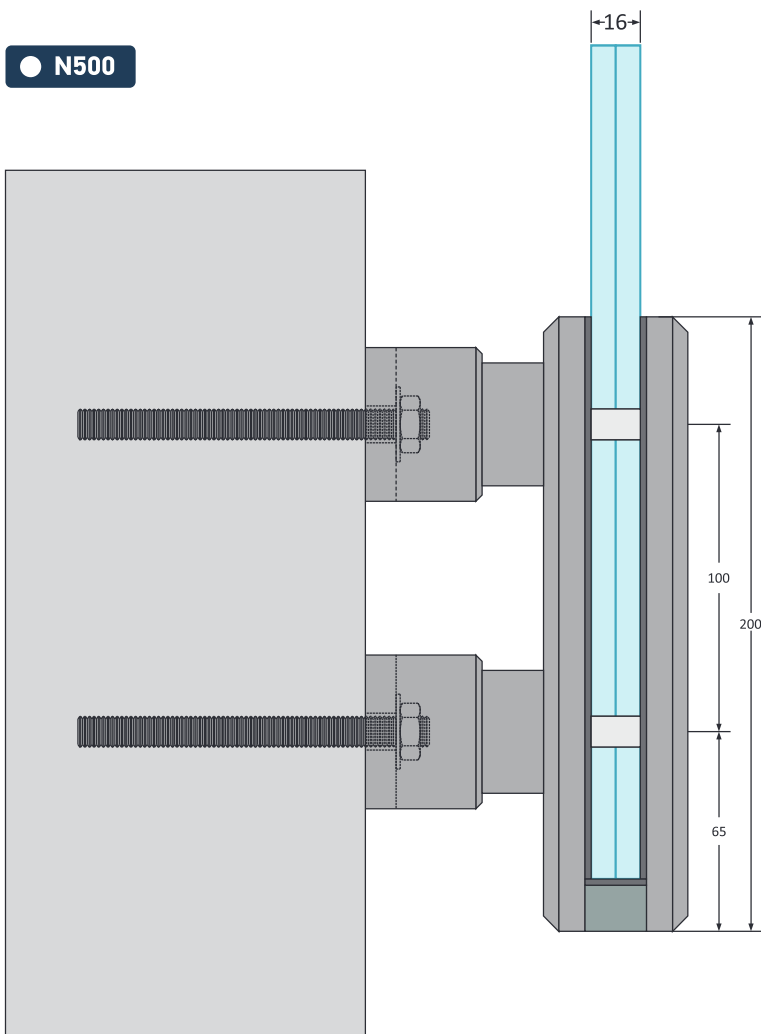


Σύστημα κάθετης στήριξης υαλοπίνακα με προφίλ αλουμινίου βυθισμένο στο δάπεδο. Το σύστημα υποστηρίζει κάθετα υαλοπίνακα 16mm & 20mm με ύψος 1000mm (Υαλοπίνακας Triplex Securit). Η χρήση της βάσης γίνεται σαν ενιαίο προφίλ κατά την έγχυση του σκυροδέματος. Η βάση είναι άβαφη, ενώ τα καπάκια διατίθενται σε ανοδίωση Inox, χρώματα ανοδίωσης, οποιοδήποτε RAL και σε αποχρώσεις απομίμησης ξύλου.

System of vertical glass support with aluminium profile submerged in the floor. The system supports vertical 16mm & 20mm glass with height 1000mm (triplex glass, securit). The base is used as a continuous profile, during the cement pouring. The base is in mill finish, whereas the covers are available in inox anodise, coloured anodise, any RAL colour and wood imitation.



● N500



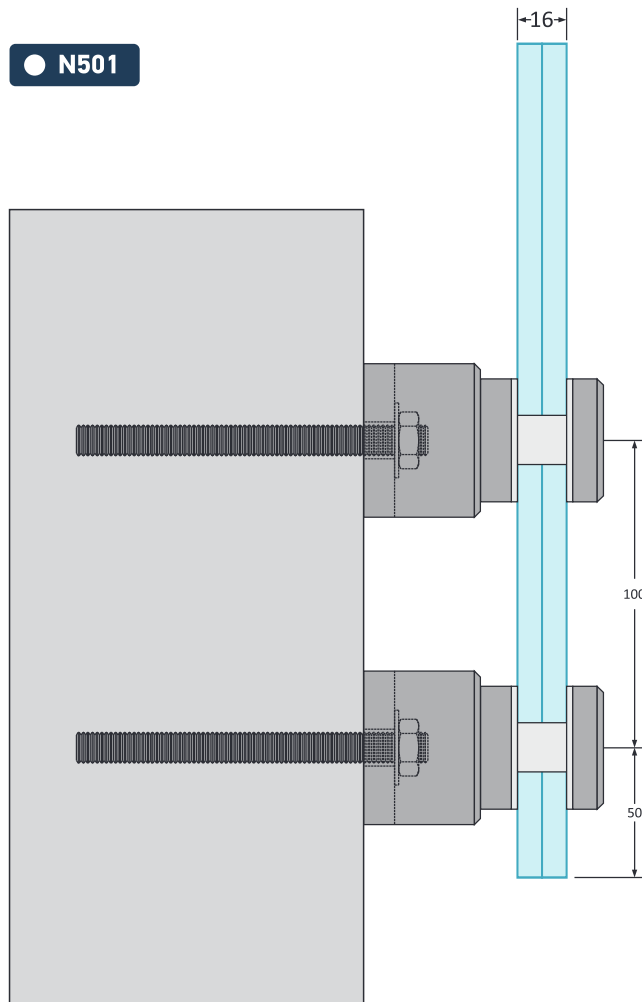
🇬🇷 Σύστημα κάθετης στήριξης υαλοπίνακα με ιδιαίτερο χαρακτηριστικό τον εμπλουτισμό της ανεμπόδιστης θέας και την παροχή μεγάλων επιφανειών σε έργα & κτίρια υψηλού επιπέδου. Αίσθηση σταθερότητας και αντοχής με την πρώτη εικόνα.

🇬🇧 Side glass vertically supporting system with the distinctive characteristic the enrichment of the unhindered view and the supply of great surfaces onto works and buildings of a higher level. Sense of stability and resistance with the first look

ΣΥΣΤΗΜΑ ΠΛΕΥΡΙΚΗΣ ΚΑΘΕΤΗΣ ΣΤΗΡΙΞΗΣ ΔΑΠΕΔΟΥ ΥΑΛΟΠΙΝΑΚΑ ΜΕ ΙΝΟΧ ΕΞΑΡΤΗΜΑΤΑ
SIDEMOUND GLASS SUPPORTING SYSTEM WITH INOX ACCESSORIES



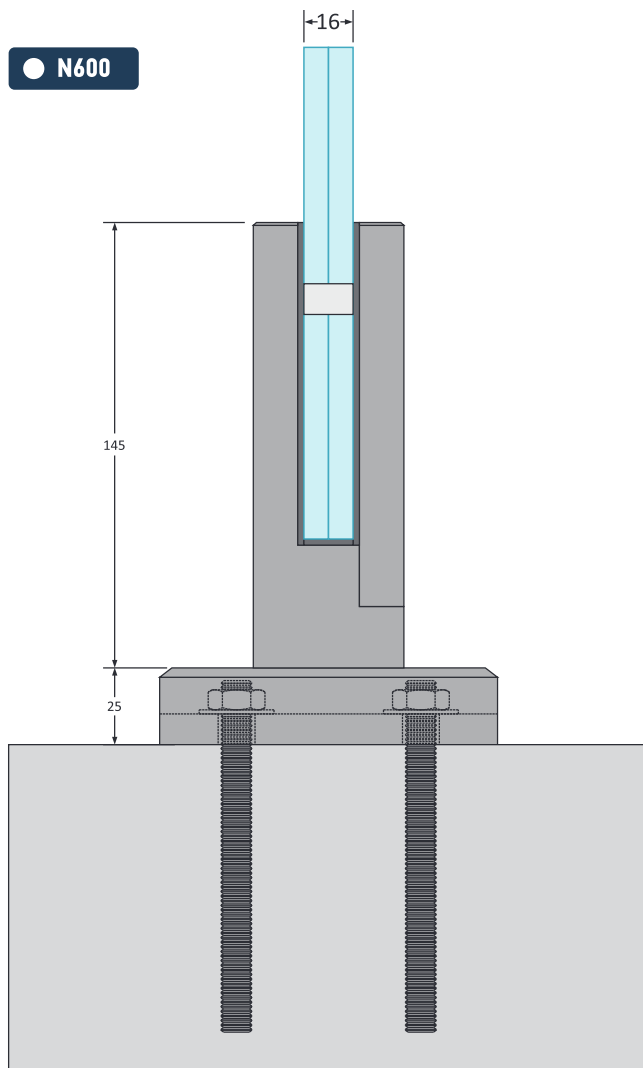
● N501





🇬🇷 Σύστημα πλευρικής στήριξης υαλοπίνακα με ιδιαίτερο χαρακτηριστικό τον εμπλουτισμό της ανεμπόδιστης θέας και την παροχή μεγάλων επιφανειών σε έργα & κτίρια υψηλού επιπέδου. Αίσθηση σταθερότητας και αντοχής με την πρώτη εικόνα.

🇬🇧 Side glass vertically supporting system with the distinctive characteristic the enrichment of the unimpeded view and the supply of great surfaces onto works and buildings of a higher level. Sense of stability and resistance with the first look

ΣΥΣΤΗΜΑ ΠΛΕΥΡΙΚΗΣ ΚΑΘΕΤΗΣ ΣΤΗΡΙΞΗΣ ΔΑΠΕΔΟΥ ΥΑΛΟΠΙΝΑΚΑ ΜΕ ΙΝΟΧ ΕΞΑΡΤΗΜΑΤΑ SIDE MOUND GLASS SUPPORTING SYSTEM WITH INOX ACCESSORIES



 Σύστημα πλευρικής στήριξης υαλοπίνακα με ιδιαίτερο χαρακτηριστικό τον εμπλουτισμό της ανεμπόδιστης θέας και την παροχή μεγάλων επιφανειών σε έργα & κτίρια υψηλού επιπέδου. Αίσθηση σταθερότητας και αντοχής με την πρώτη εικόνα.

 Side glass vertically supporting system with the distinctive characteristic the enrichment of the unhindered view and the supply of great surfaces onto works and buildings of a higher level. Sense of stability and resistance with the first look

ΣΥΣΤΗΜΑΤΑ ΣΤΗΡΙΞΗΣ ΥΑΛΟΠΙΝΑΚΑ
GLASS SUPPORTING SYSTEMS

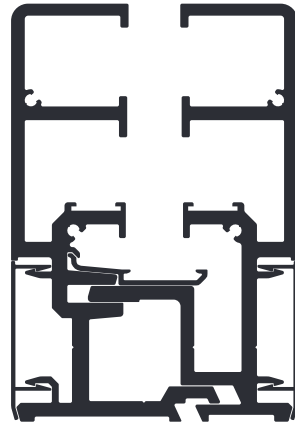
ΠΡΟΦΙΛ
PROFILES

ΣΗΜΑΝΤΙΚΗ ΣΗΜΕΙΩΣΗ

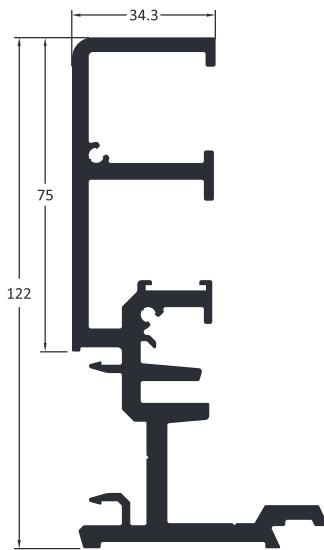
Τα βάρη που αναφέρονται στον κατάλογο είναι θεωρητικά.
Οποιοσδήποτε αποκλίσεις +/- 10 % είναι εντός των προδιαγραφών και θεωρούνται αποδεκτές.

IMPORTANT NOTICE

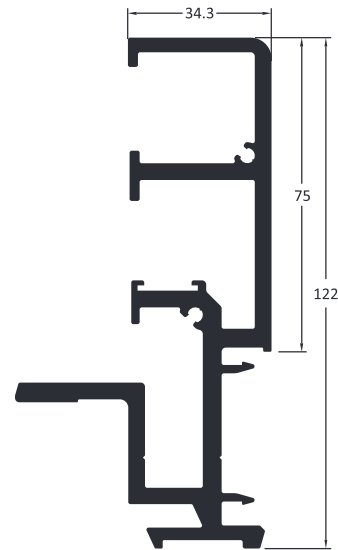
The weights mentioned in this catalogue are theoretical.
Any declination +/- 10 % is considered valid and acceptable according to specifications.



18-330-00
Προφίλ Διαιρούμενης Βάσης Υαλοπίνακα
Combind Profile Base



18-331-00
Βάρος / Weight 3.751 gr/m



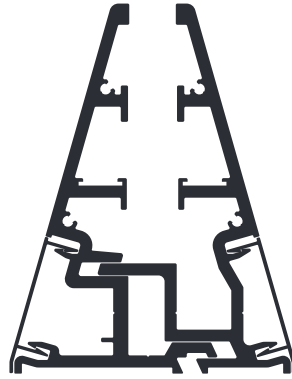
18-332-00
Βάρος / Weight 3.669 gr/m



18-210-00
Βάρος / Weight 231 gr/m



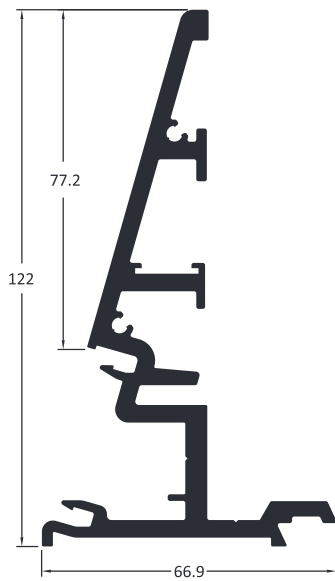
18-333-015
Βάρος / Weight 206 gr/m



18-307-00

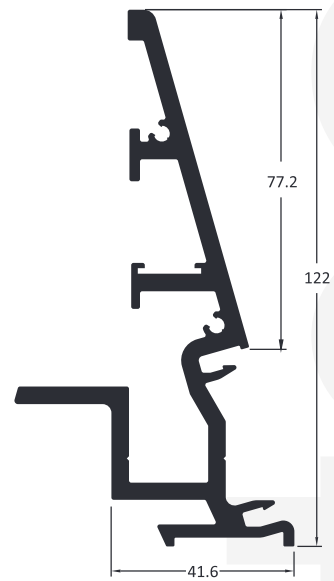
Προφίλ Διαιρούμενης Βάσης Υαλοπίνακα

Compined Profile Base



18-320-00

Βάρος / Weight 3.103 gr/m



18-321-00

Βάρος / Weight 2.998 gr/m



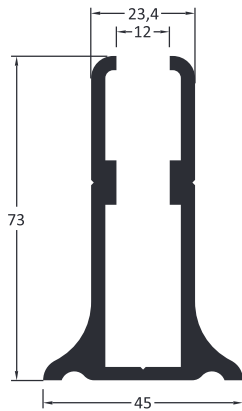
18-322-00

Βάρος / Weight 108 gr/m



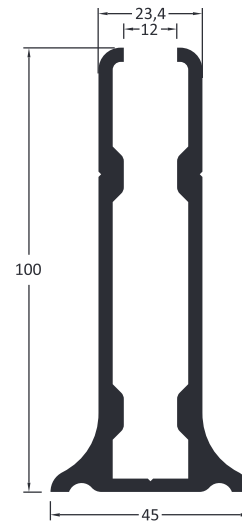
18-210-00

Βάρος / Weight 231 gr/m



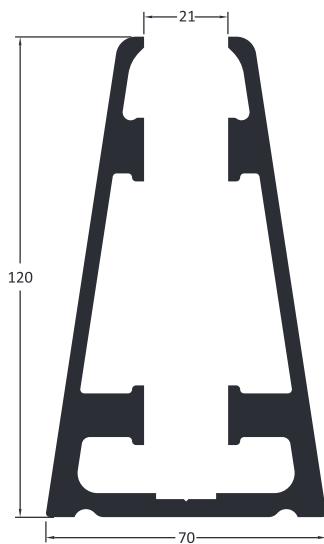
18-304-00

Βάρος / Weight 1.917 gr/m



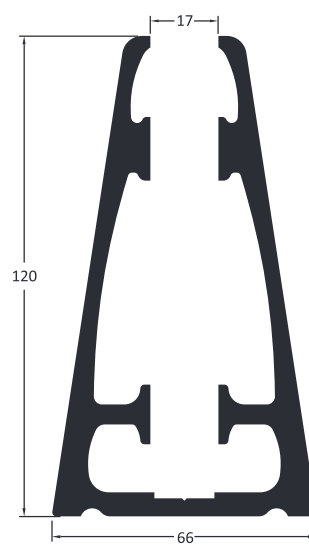
18-305-00

Βάρος / Weight 2.518 gr/m



18-306-00

Βάρος / Weight 5.273 gr/m



18-334-00

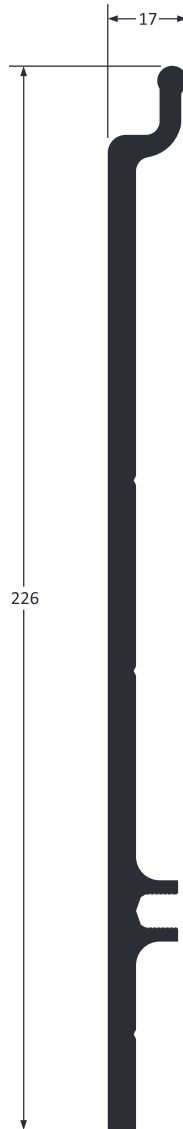
Βάρος / Weight 5.178 gr/m



18-310-00

Προφίλ Βάσης Τζαμιού

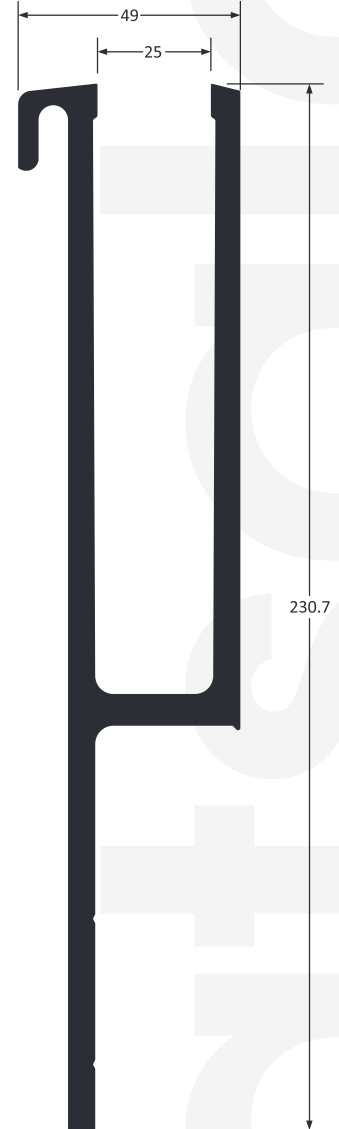
Glass Profile Base



226

18-311-00

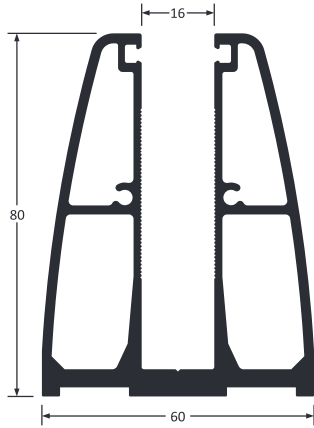
Βάρος / Weight 3.894 gr/m



230.7

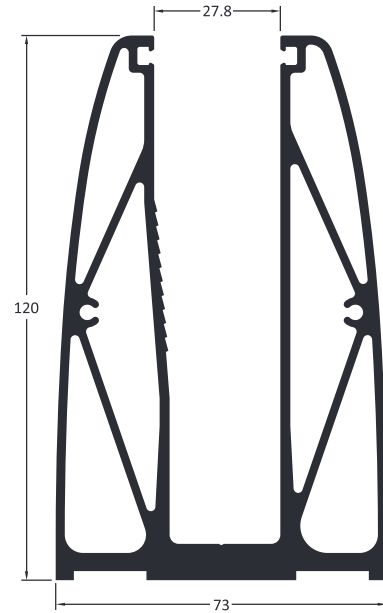
18-312-015

Βάρος / Weight 6.689 gr/m



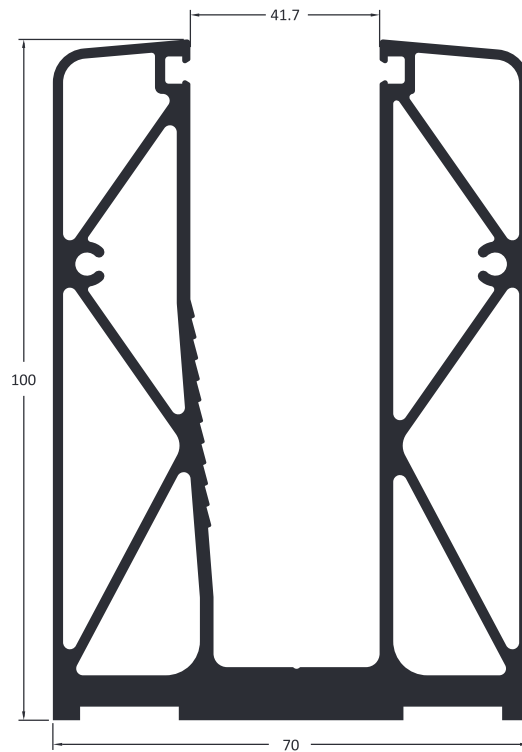
18-308-00

Βάρος / Weight 2.871 gr/m



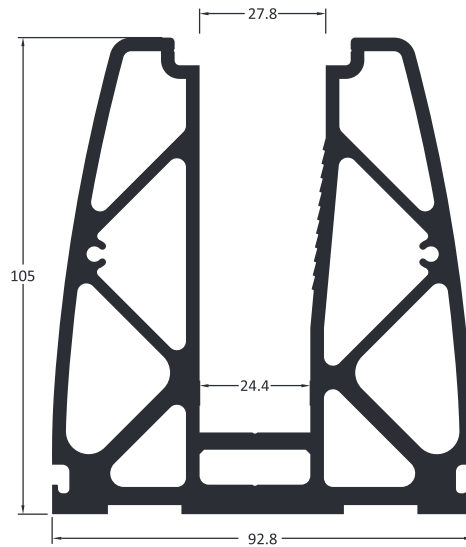
18-308-010

Βάρος / Weight 5.082 gr/m



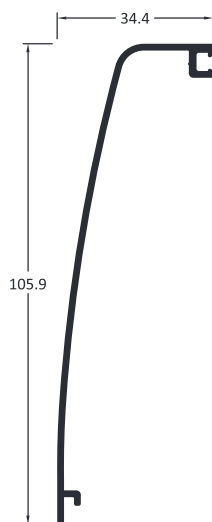
15336

Βάρος / Weight 4.093. gr/m



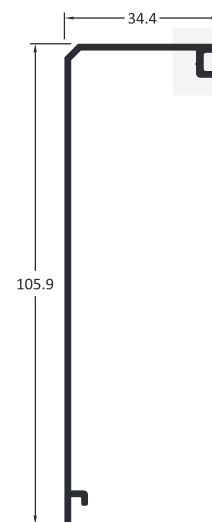
18-308-050

Στο προφίλ αυτό δεν αναφέρεται βάρος γιατί πωλείται
σαν εξάρτημα σε τεμάχια 150-300χιλ.
The weight of this profile is not given because this profile
is being sold as an accessory in pieces 150-300mm.



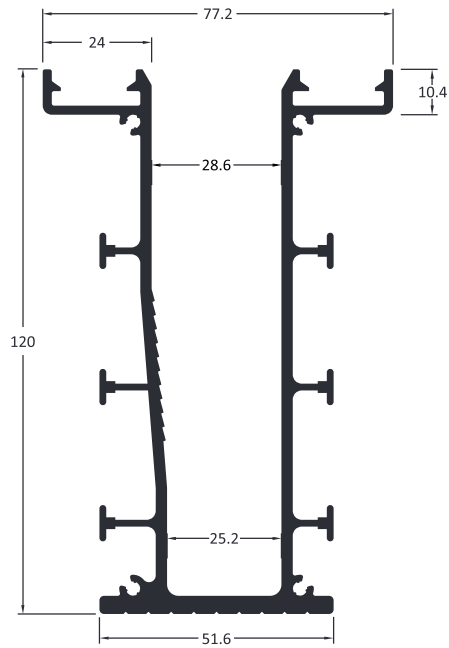
14897

Βάρος / Weight 579 gr/m

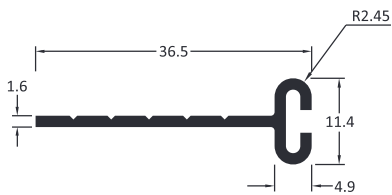


14896

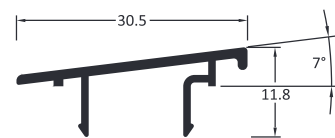
Βάρος / Weight 629 gr/m



14626
Βάρος / Weight 3.074 gr/m



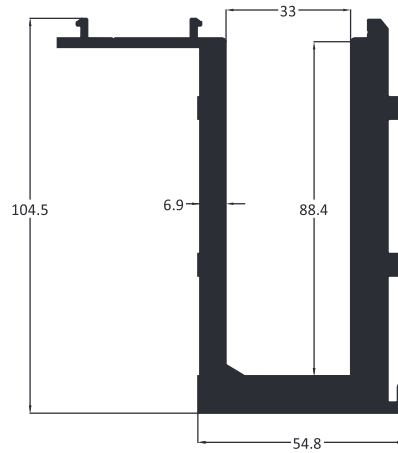
14628
Βάρος / Weight 209 gr/m



14627
Βάρος / Weight 174 gr/m

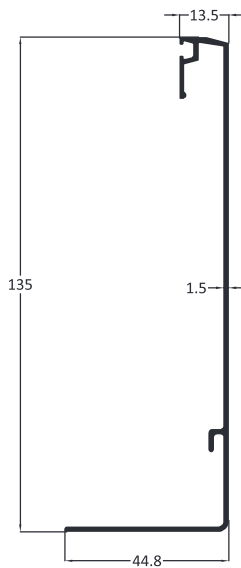


14629
Βάρος / Weight 285 gr/m



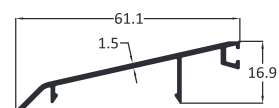
18-410-00

Βάρος / Weight 6.075 gr/m



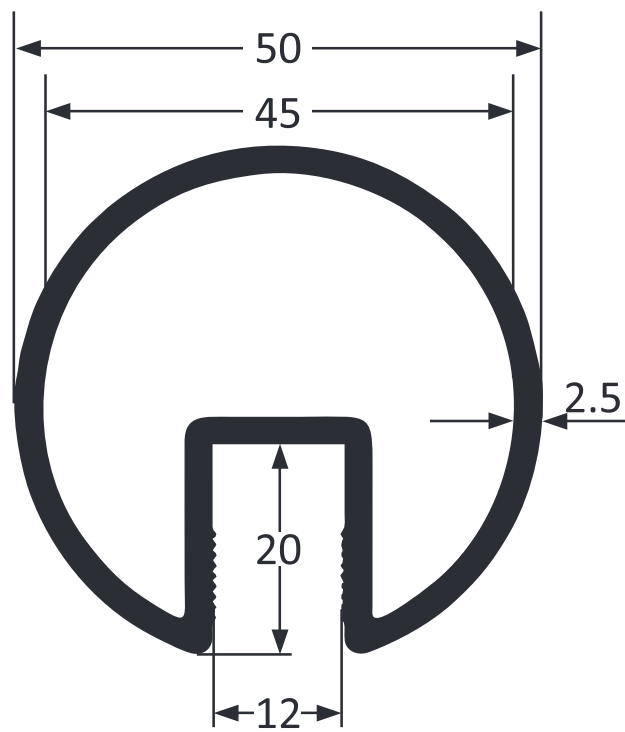
18-411-00

Βάρος / Weight 867 gr/m



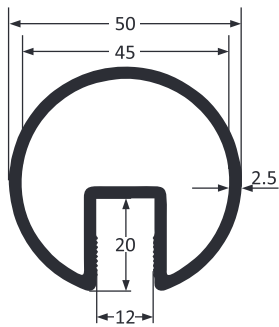
18-412-00

Βάρος / Weight 361 gr/m



ΣΥΣΤΗΜΑΤΑ ΣΤΗΡΙΞΗΣ ΥΑΛΟΠΙΝΑΚΑ
GLASS SUPPORTING SYSTEMS

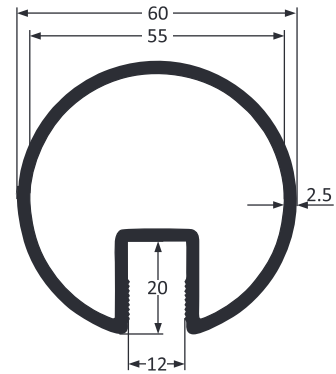
ΠΡΟΦΙΛ ΚΟΥΠΑΣΤΩΝ
RAILTOPS PROFILES



18-302-025

Κουπαστή $\varnothing 50$ Γαλοπίνακα 5+5 / 6+6 mm

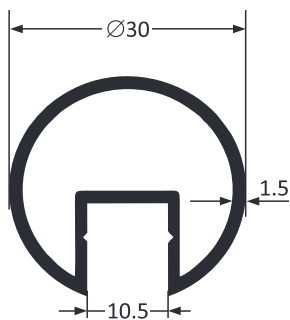
Βάρος / Weight 1.282 gr/m



18-303-025

Κουπαστή $\varnothing 60$ Γαλοπίνακα 5+5 / 6+6 mm

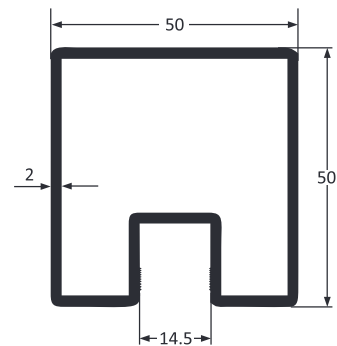
Βάρος / Weight 1.494 gr/m



18-123-015

Κουπαστή $\varnothing 30$ Γαλοπίνακα 5+5 mm

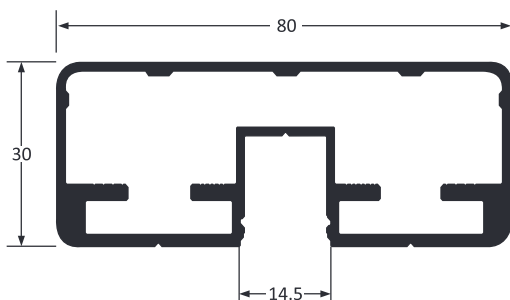
Βάρος / Weight 0.457 gr/m



18-118-020

Κουπαστή 50x50 Γαλοπίνακα 6+6 mm

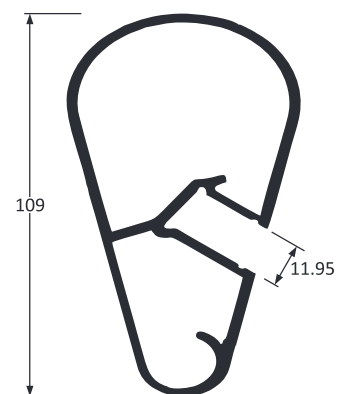
Βάρος / Weight 1.204 gr/m



18-132-00

Κουπαστή 30x80 Γαλοπίνακα 5+5 / 6+6 mm

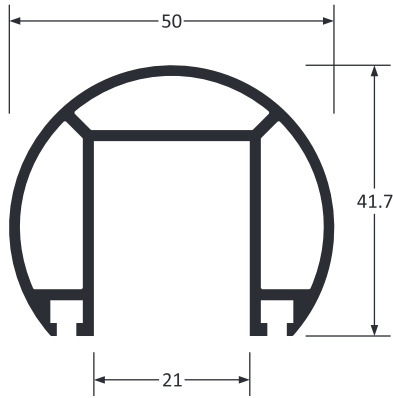
Βάρος / Weight 1.420 gr/m



N 3837

Κουπαστή Δάκρυ Γαλοπίνακα 5+5 mm

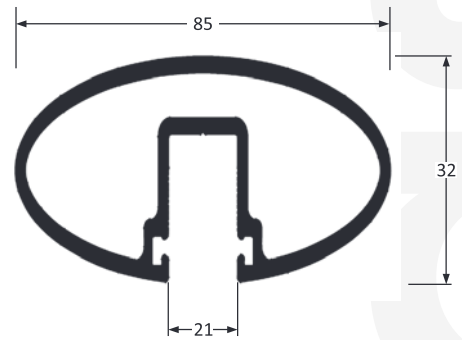
Βάρος / Weight 1.851 gr/m



18-313-017

Κουπαστή Ø50 Υαλοπίνακα 10+10 mm

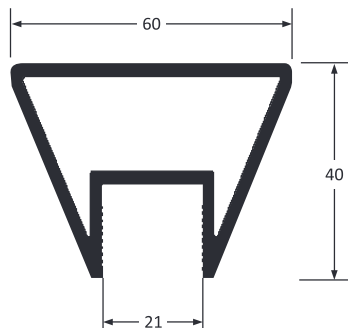
Βάρος / Weight 1.040 gr/m



18-338-010

Κουπαστή Οβάλ 32x85 Υαλοπίνακα 16 mm

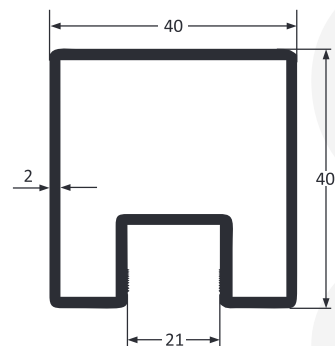
Βάρος / Weight 1.259 gr/m



18-323-025

Κουπαστή Τρίγωνο Υαλοπίνακα 10+10 mm

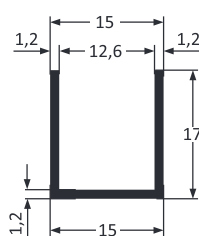
Βάρος / Weight 1.313 gr/m



18-118-021

Κουπαστή 40x40 Υαλοπίνακα 10+10 mm

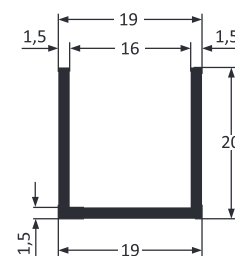
Βάρος / Weight 1.204 gr/m



15-103-012

Κουπαστή "Π" 17x15x17x1,2mm

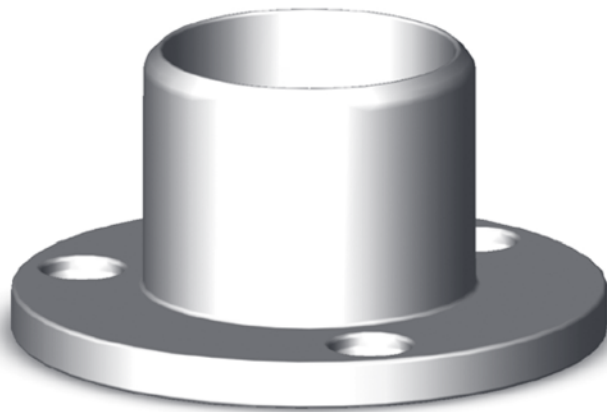
Βάρος / Weight 151 gr/m



15-107-015

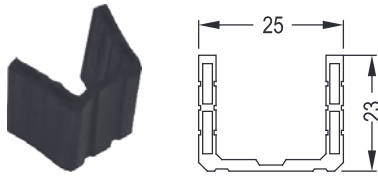
Κουπαστή "Π" 20x19x20x1,5mm

Βάρος / Weight 228 gr/m



ΣΥΣΤΗΜΑΤΑ ΣΤΗΡΙΞΗΣ ΥΑΛΟΠΙΝΑΚΑ
GLASS SUPPORTING SYSTEMS

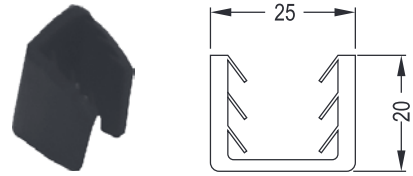
ΕΞΑΡΤΗΜΑΤΑ
ACCESSORIES



04 Π

Λάστιχο Κουπαστής **18-313-017 / 18-323-025**

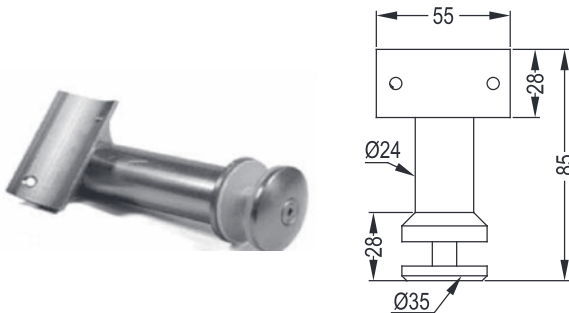
Handrail Gasket **18-313-017 / 18-323-025**



PG 16

Λάστιχο Κουπαστής **18-118-021**

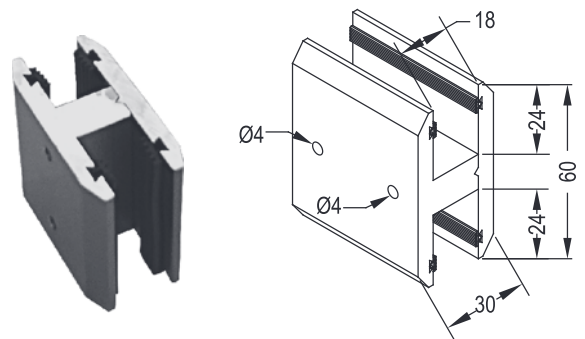
Handrail Gasket **18-118-021**



2036 E

Στήριγμα Τζαμιού με Κουπαστή **F50**

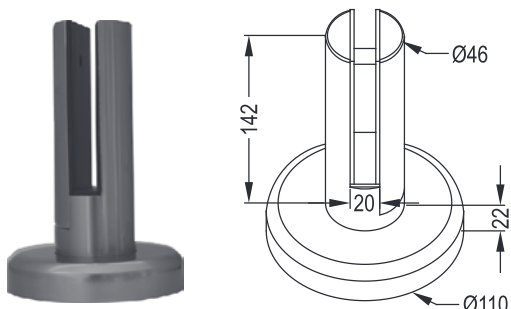
Glass Brasket with Handrail **F50**



18308/50 C

Εξάρτημα Ευθυγράμμισης Γαλοπίνακα **18-308-050**

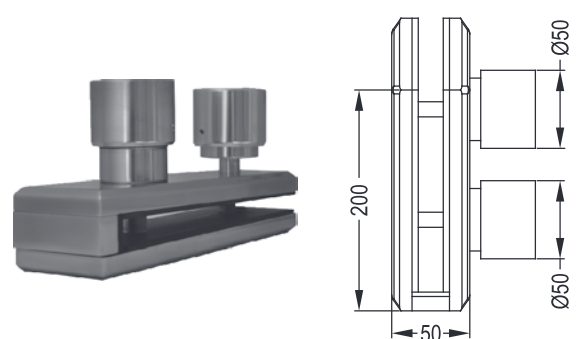
Accessory for Glazing Alignment **18-308-050**



N 600 + N 601

Βάση Στήριξης Γαλοπίνακα Δαπέδου

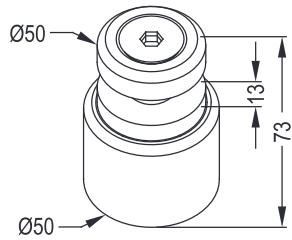
On-floor Glazing Support Base



N 500

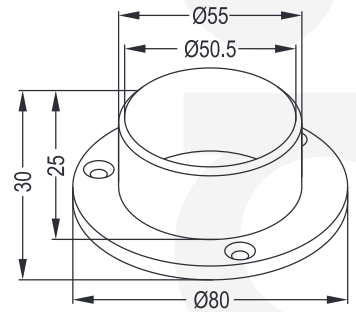
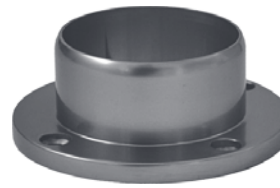
Διπλή Βάση Στήριξης Γαλοπίνακα Δαπέδου

Double On-floor Glazing Support Base



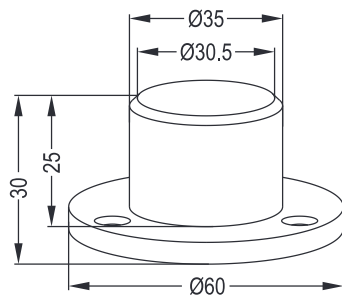
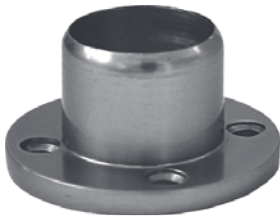
N 501

Μονή Βάση Στήριξης Υαλοπίνακα Δαπέδου
Single On-floor Glazing Support Base



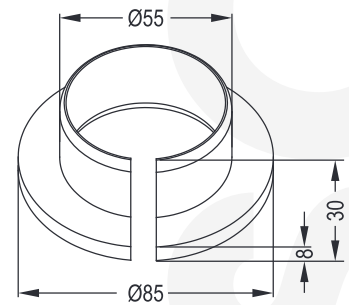
2011

Ø50 Τερματικό Τοίχου Κουπαστής **18-302-025 / 18-313-017**
Wall Connector Ø50 for Handrail **18-302-025 / 18-313-017**



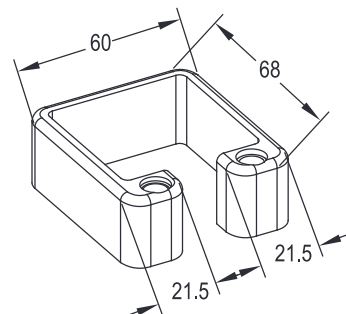
2011 B

Τερματικό Τοίχου Κουπαστής Ø30 **18-123-015**
Wall Connector Ø30 for Handrail **18-123-015**



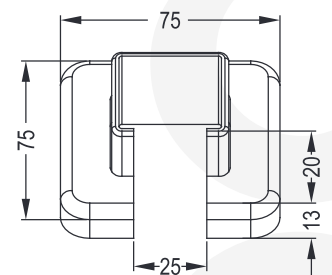
2011 G

Τερματικό Τοίχου Κουπαστής **18-302-025**
Wall Connector for Handrail **18-302-025**



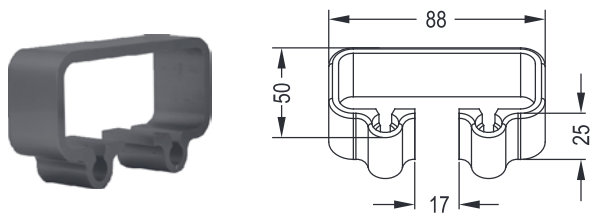
18118 C

Τερματικό Τοίχου Κουπαστής 50x50 **18-118-020**
Wall Connector 50x50 for Handrail **18-118-020**



PF 410 X

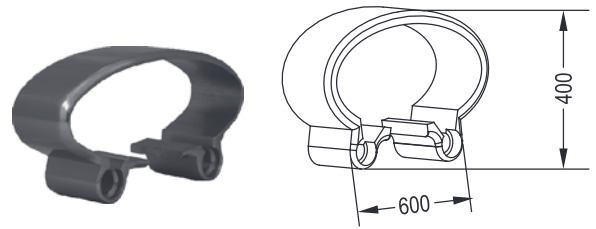
Τερματικό Τοίχου Κουπαστής **18-118-021**
Wall Connector for Handrail **18-118-021**



GF 801 D

Τερματικό Τοίχου Κουπαστής 30x80 **18-132-00**

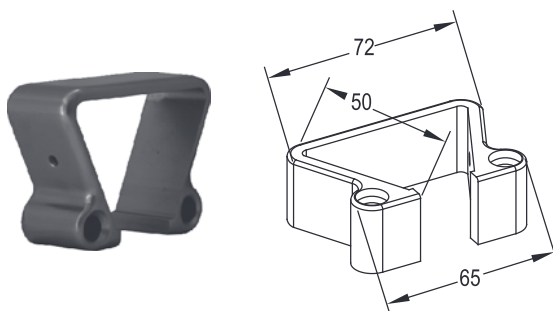
Wall Connector 30x80 for Handrail **18-132-00**



EFK 51

Τερματικό Τοίχου Κουπαστής Οβάλ **18-338-00**

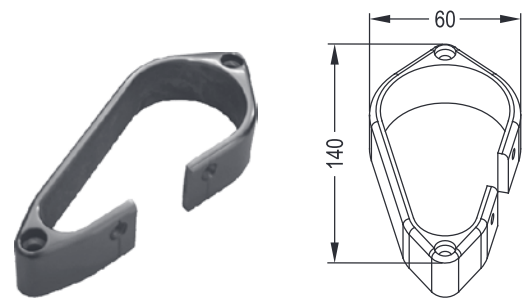
Oval Wall Connector for Handrail **18-338-00**



18323 C

Τερματικό Τοίχου Κουπαστής **18-323-025**

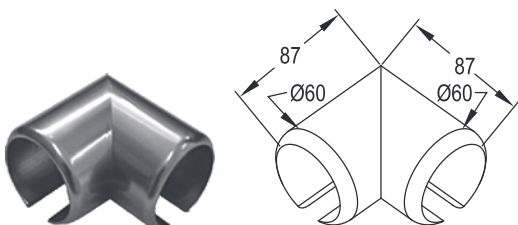
Wall Connector for Handrail **18-323-025**



3011 B

Τερματικό Τοίχου Κουπαστής **N3837**

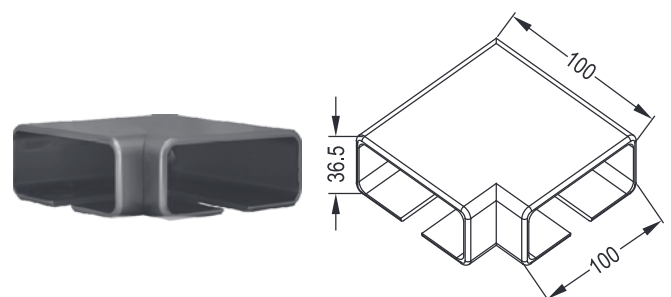
Wall Connector for Handrail **N3837**



GS 502 HE

Σταθερή Γωνία 90° Κουπαστής **18-302-025**

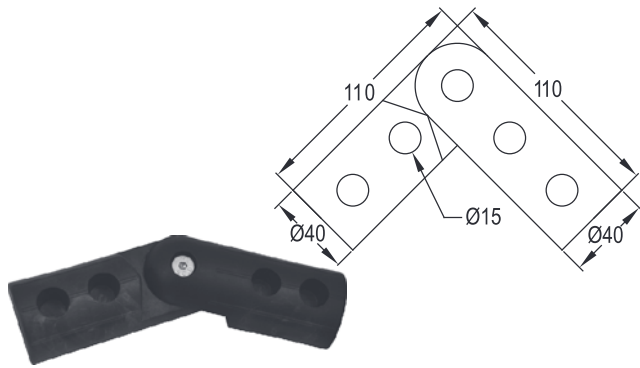
Corner Elbow 90° for Handrail **18-302-025**



GS 801 HE

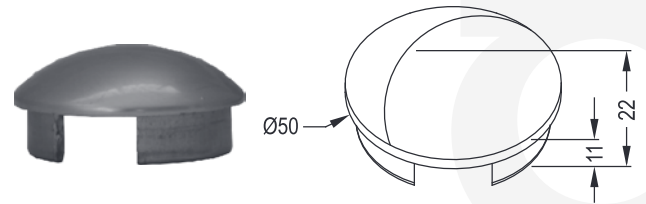
Εξωτερική Σταθερή Γωνία 90° Κουπαστής **18-132-00**

Outside Corner Elbow 90° for Handrail **18-132-00**



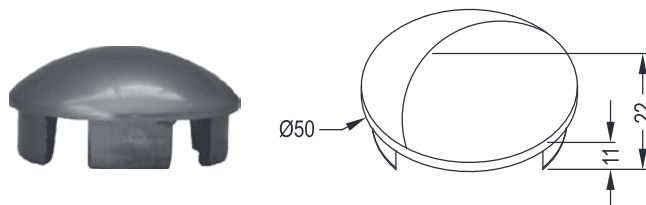
GS 506

Πλαστική Ρυθμιζόμενη Γωνία Κουπαστής $\varnothing 50$ 18-302-025
Plastic Adjustable Joint $\varnothing 50$ for Handrail 18-302-025



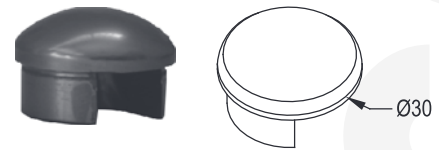
2021 T

Τάπα Κουπαστής $\varnothing 50$ 18-302-025
End Cover $\varnothing 50$ for Handrail 18-302-025



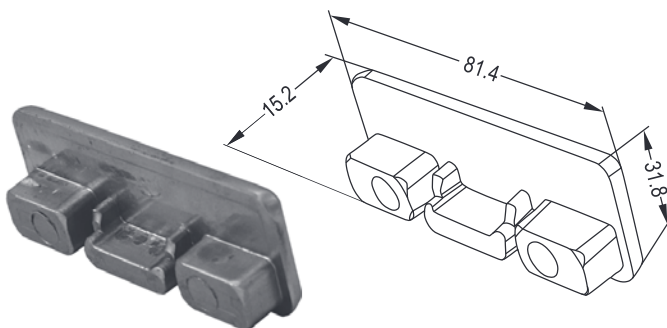
LT 306

Τάπα Κουπαστής $\varnothing 50$ 18-313-017
End Cover $\varnothing 50$ for Handrail 18-313-017



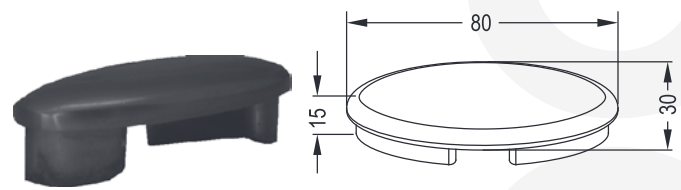
18-123-015

Τάπα Κουπαστής $\varnothing 30$ 18-123-015
End Cover $\varnothing 30$ for Handrail 18-123-015



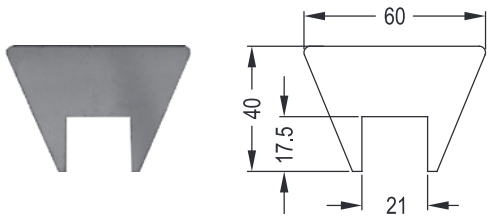
GT 801

Τάπα Κουπαστής 30x80 18-132-00
End Cover 30x80 for Handrail 18-132-00



ETK 11

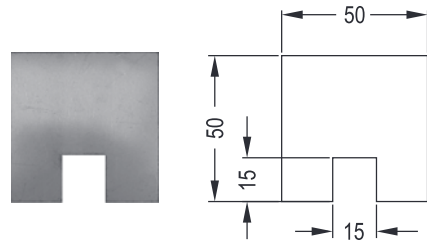
Τάπα Κουπαστής Οβάλ 18-338-00 / 18-338-010
Oval End Cover for Handrail 18-338-00 / 18-338-010



18323 T

Τάπα Κουπαστής **18-323-025**

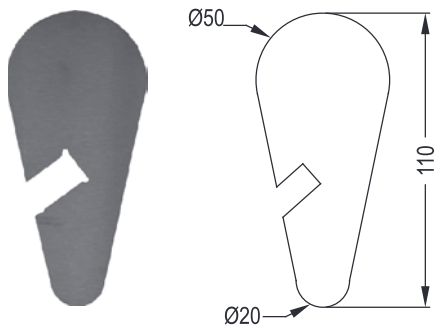
End Cover for Handrail **18-323-025**



18118 T

Τάπα Κουπαστής 50x50 **18-118-020 / 18-118-021**

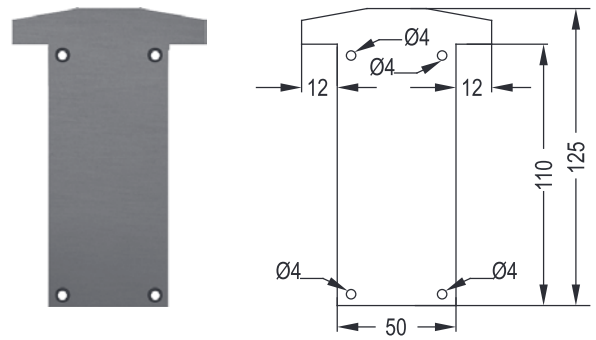
End Cover 50x50 for Handrail **18-118-020 / 18-118-021**



T 3837

Τάπα Κουπαστής **3837**

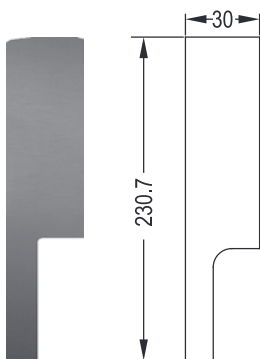
End Cover for Handrail **3837**



14626 T

Τάπα Βάσης Προφίλ **14626**

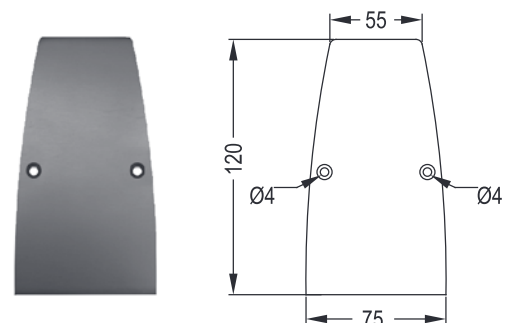
End Cover for Profile **14626**



18-310

Τάπα Βάσης Προφίλ **18-310-00**

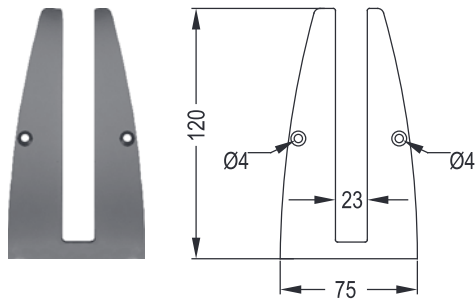
End Cover for Profile **18-310-00**



14-099 T

Τάπα Βάσης Προφίλ **18-308-010**

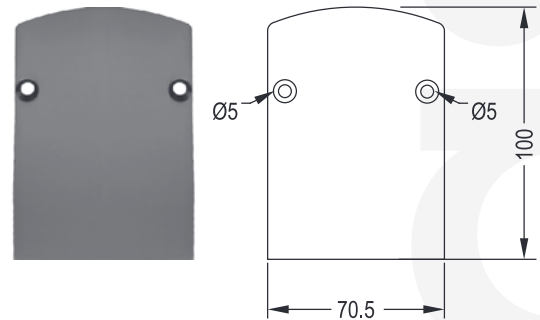
End Cover for Profile **18-308-010**



14-099 TA

Τάπα Βάσης Προφίλ 18-308-010

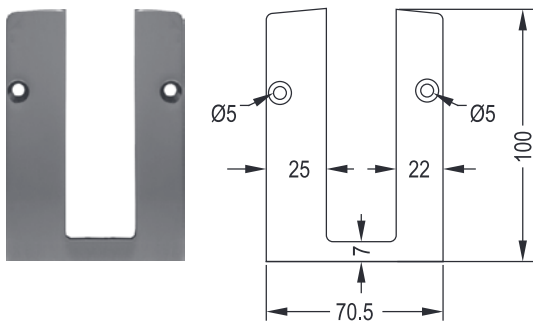
End Cover for Profile 18-308-010



15-336 T

Τάπα Βάσης Προφίλ 15336

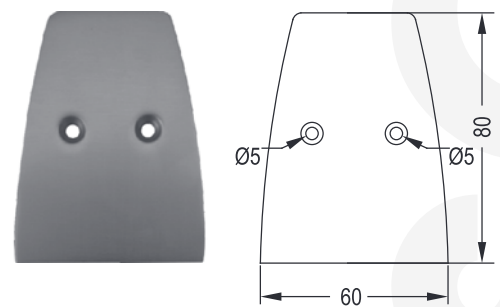
End Cover for Profile 15336



15-336 TA

Τάπα Βάσης Προφίλ 15336

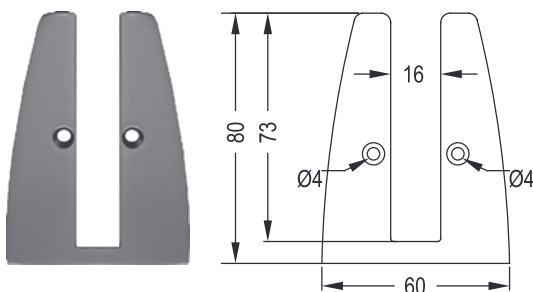
End Cover for Profile 15336



ETR 71

Τάπα Βάσης Προφίλ 18-308-00

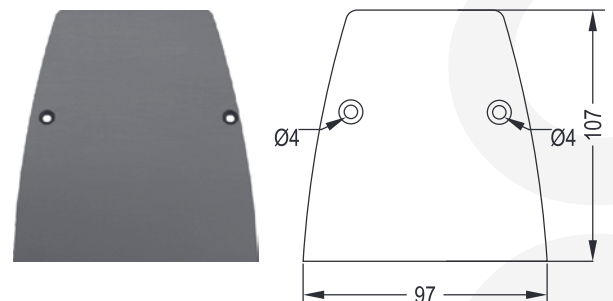
End Cover for Profile 18-308-00



ETR 71 TA

Τάπα Βάσης Προφίλ 18-308-00

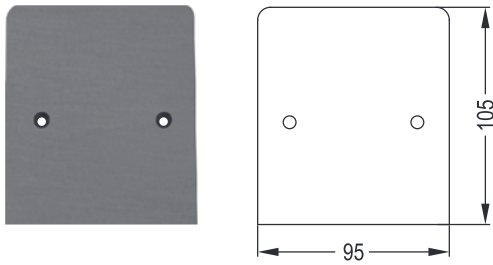
End Cover for Profile 18-308-00



18308/50

Τάπα Βάσης Προφίλ 18-308-050

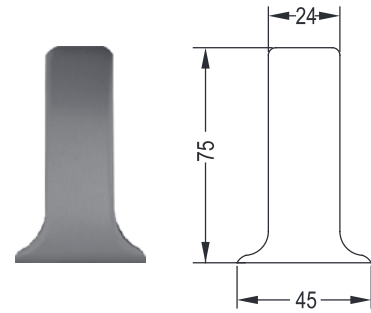
End Cover for Profile 18-308-050



18308/50 B

Τάπα Βάσης Προφίλ **18-308-050**

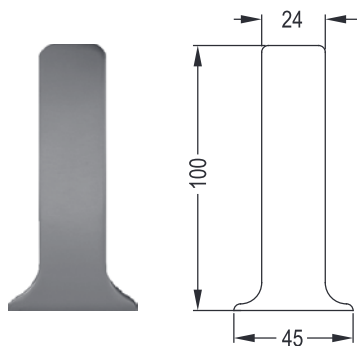
End Cover for Profile **18-308-050**



18304

Τάπα Βάσης Προφίλ **18-304-00**

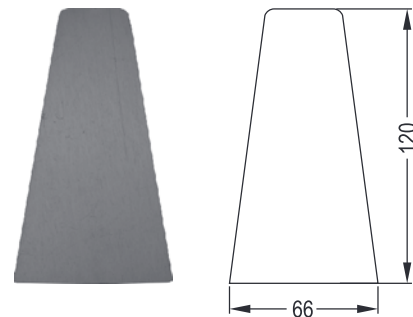
End Cover for Profile **18-304-00**



18305

Τάπα Βάσης Προφίλ **18-305-00**

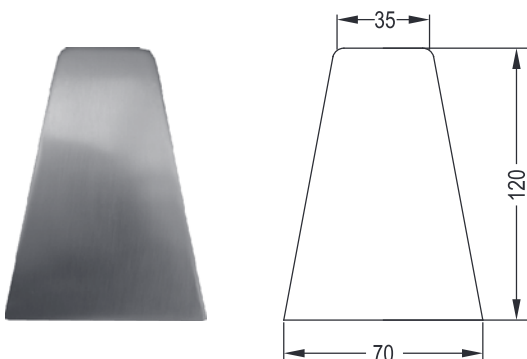
End Cover for Profile **18-305-00**



18334

Τάπα Βάσης Προφίλ **18-334-00**

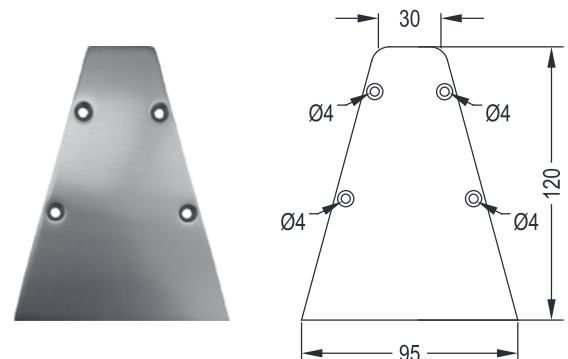
End Cover for Profile **18-334-00**



18306

Τάπα Βάσης Προφίλ **18-306-00**

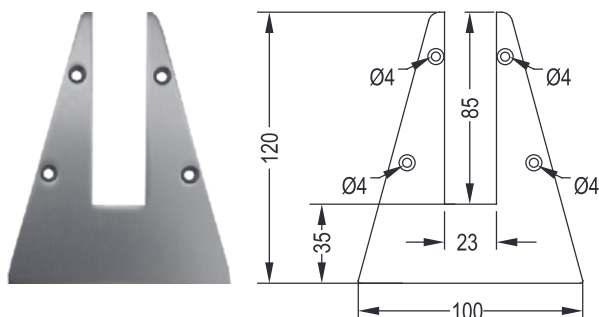
End Cover for Profile **18-306-00**



18307 P

Τάπα Βάσης Προφίλ **18-307-00**

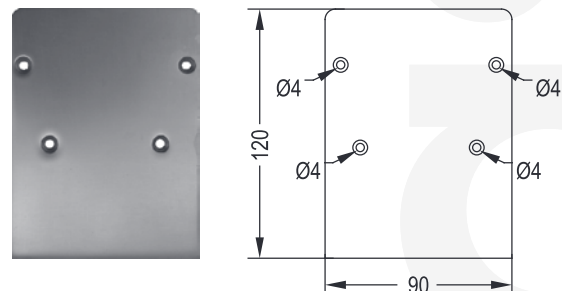
End Cover for Profile **18-307-00**



18307 C

Ανοιχτή Τάπα Βάσης Προφίλ 18-307-00

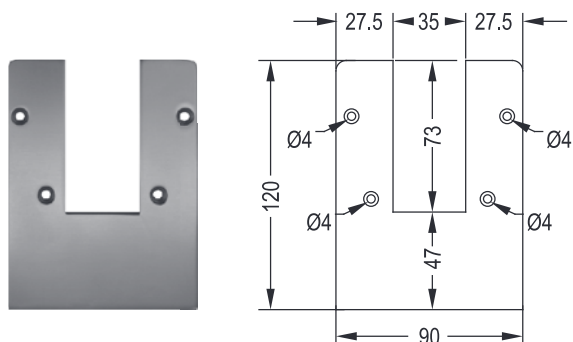
Open End Cover for Profile 18-307-00



18330 P

Τάπα Βάσης Προφίλ 18-330-00

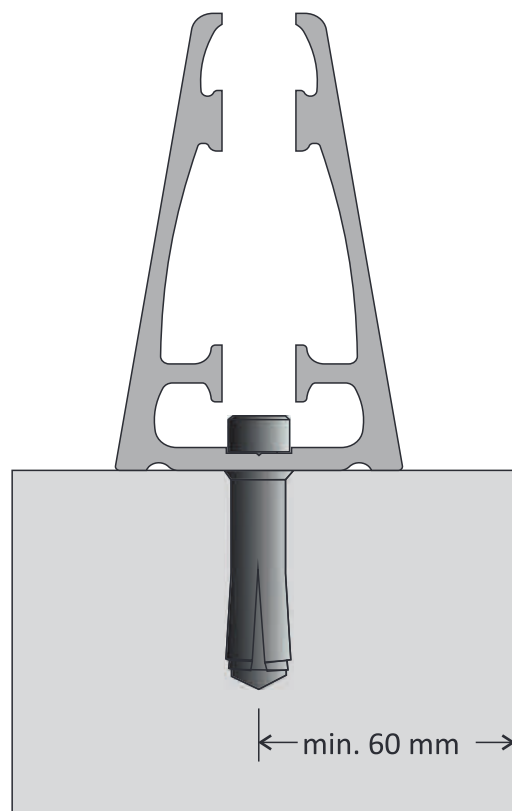
End Cover for Profile 18-330-00



18330 C

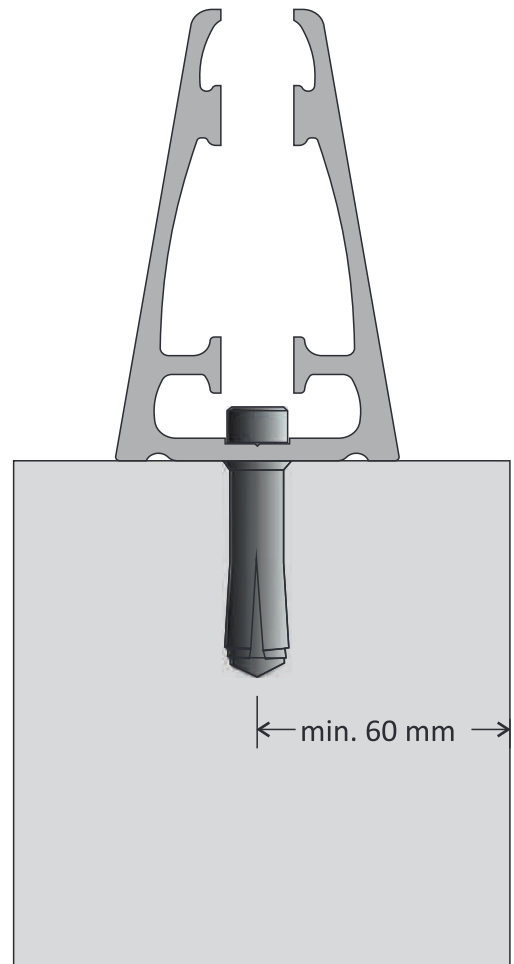
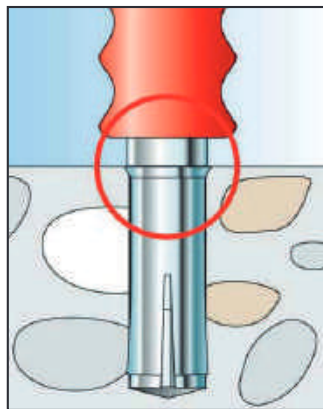
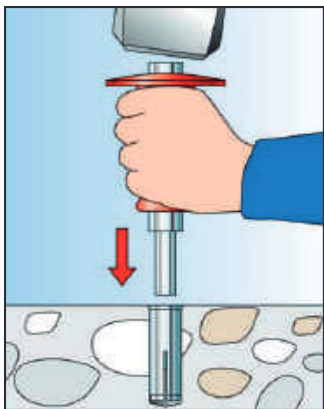
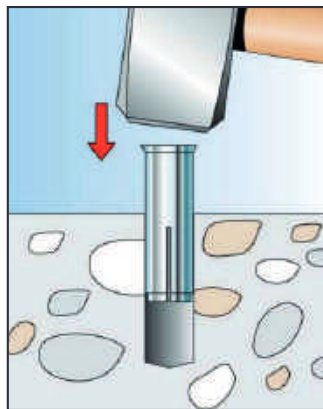
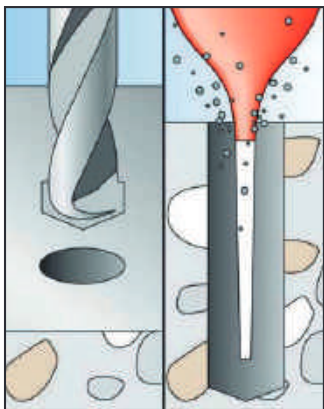
Ανοιχτή Τάπα Βάσης Προφίλ 18-330-00

Open End Cover for Profile 18-330-00



ΣΥΣΤΗΜΑΤΑ ΣΤΗΡΙΞΗΣ ΥΑΛΟΠΙΝΑΚΑ
GLASS SUPPORTING SYSTEMS

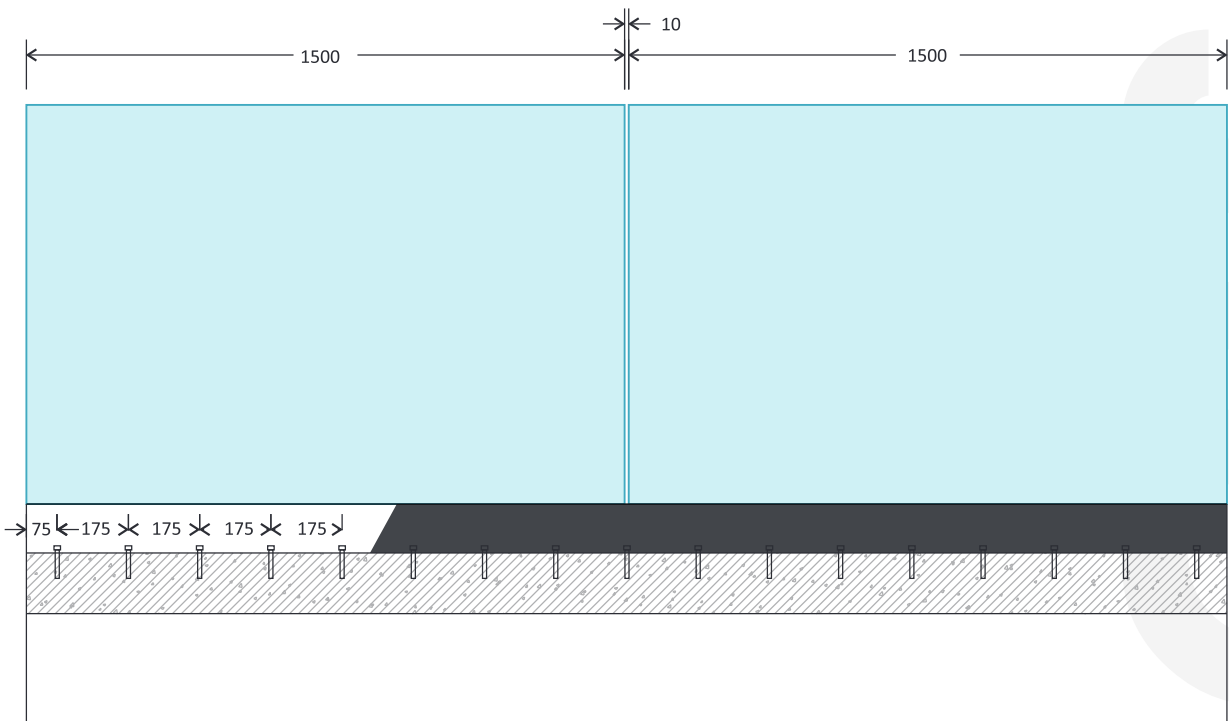
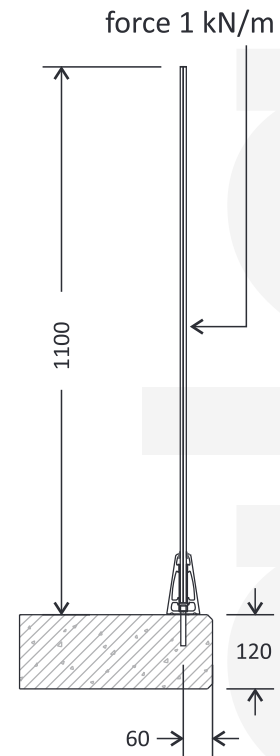
ΤΕΧΝΙΚΕΣ
ΛΕΠΤΟΜΕΡΕΙΕΣ
TECHNICAL DETAILS



ΤΟΠΟΘΕΤΗΣΗ ΑΓΚΥΡΙΩΝ | INSTALLING THE ANCHOR BOLTS

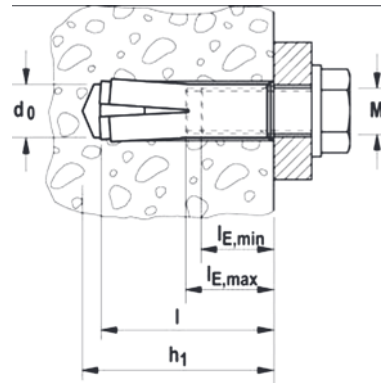
🇬🇷 Στην τοποθέτηση κιγκλιδώματος γυαλιού με απαίτηση φορτίου 1 kN/m για δημόσιους χώρους, θα πρέπει να τηρούνται οι παρακάτω διαστάσεις ως ελάχιστες: Οι κοχλίες αγκύρωσης πρέπει να τοποθετούνται σε απόσταση τουλάχιστον 60mm από την άκρη του σκυροδέματος, ώστε να αποφευχθεί η ρηγμάτωση. Το πάτωμα σκυροδέματος θα πρέπει να έχει ελάχιστο πάχος 120mm

🇬🇧 For surface mounted glass railing with a required force load of 1 kN/m for public spaces the following dimensions should be used as a minimum: The anchor bolts should be placed no less than 60mm from the edge of the concrete in order to avoid cracking. The concrete floor should have a minimum thickness of 120mm.



Ο πρώτος κοχλίας αγκύρωσης τοποθετείται σε απόσταση τουλάχιστον 75mm από την άκρη του προφίλ αλουμινίου και εν συνεχεία τηρείται απόσταση μεταξύ κοχλιών ίση προς 175mm.

The anchor bolts should be placed at a minimum of 75mm from the edge of the aluminium prole and then spaced equally every 175mm apart.



Item	Art.-No.	Approval ETA	stainless steel	Drill hole diameter	Drill hole depth	Anchor length	Internal thread	Min. bolt penetration	Max. bolt penetration	Sales unit
			A4	d_0 [mm]	h_1 [mm]	l [mm]	M	$l_{E,min}$ [mm]	$l_{E,max}$ [mm]	[pcs]
EAIIIM6	048410	■		8	32	30	M6	6	13	100
EAIIIM8x40	048412	■		10	43	40	M8	8	13	50



Machine setting tool **EA II S-SDS**

Item	Art.-No.	Tool holder	Fits	Sales unit [pcs]
EA II S-SDS 6	048065	SDS plus	EA II M6	1
EA II S-SDS 8 x 40	048067	SDS plus	EA II M 8 x 40	1



Setting tool **EAW H Plus** with hand impact protection for your safety and embossing tool.



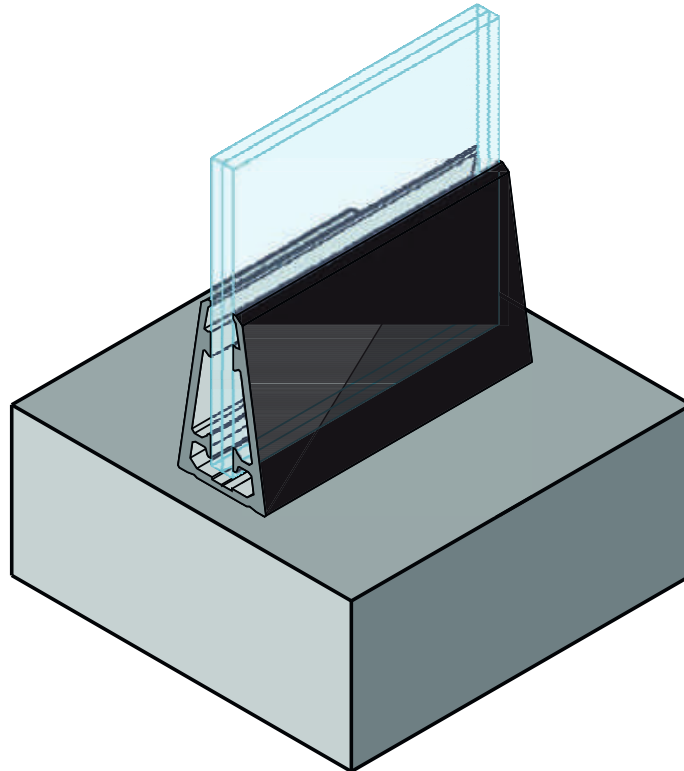
Setting tool **EA-ST**


Item	Art.-No.	Fits	Sales unit [pcs]
EAWH6Plus	044630	EA II M6	1
EAWH8x40Plus	044632	EA II M 8 x 40	1




item	material	description
M6 x 30	stainless steel A2	allen socket head
M8 x 40	stainless steel A2	allen socket head
M8 x 50	stainless steel A2	allen socket head
M8 x 75	stainless steel A2	allen socket head

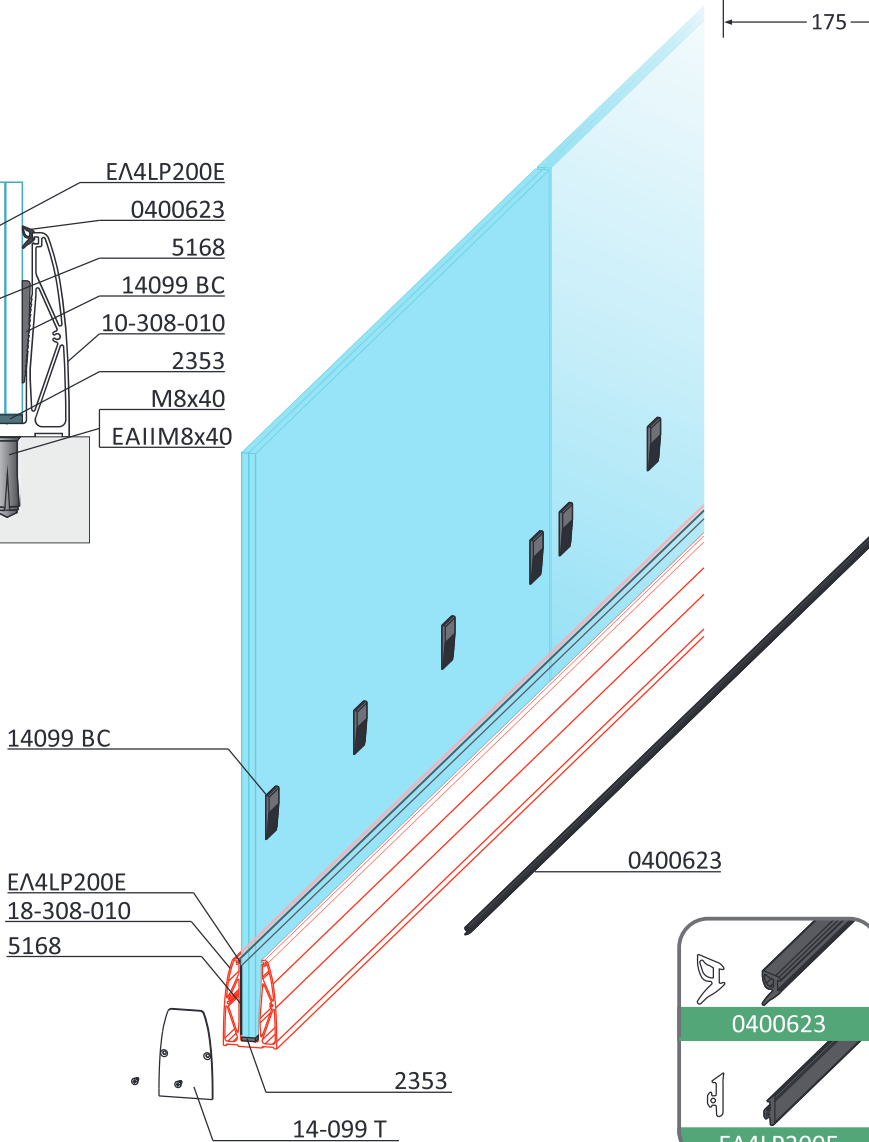
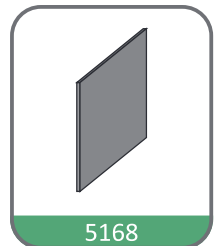
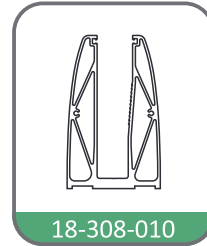
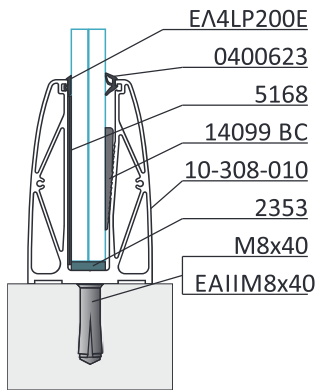
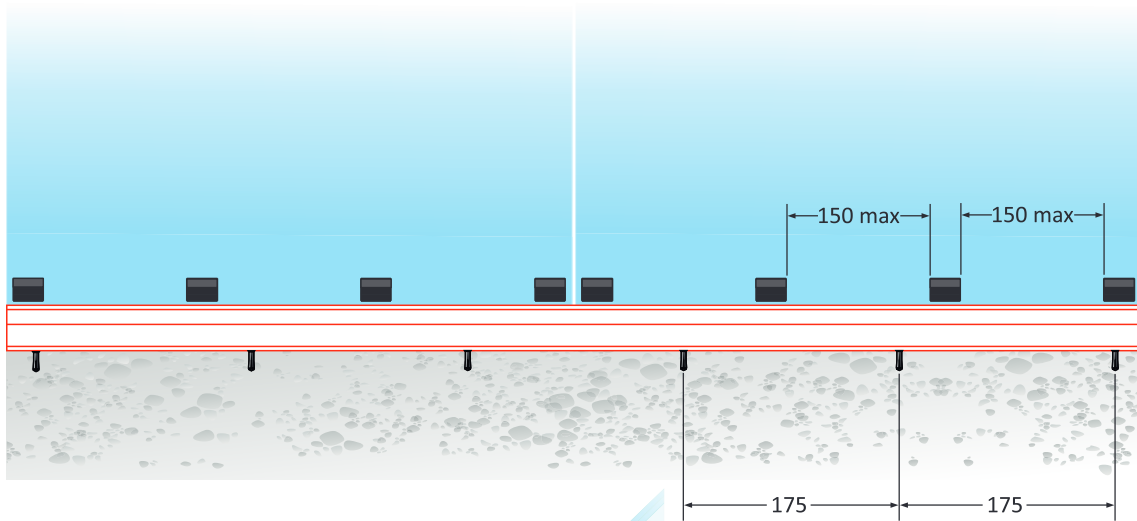
item	material	description
M6 x 30	stainless steel A2	allen counter sunk
M8 x 40	stainless steel A2	allen counter sunk
M8 x 50	stainless steel A2	allen counter sunk
M8 x 75	stainless steel A2	allen counter sunk



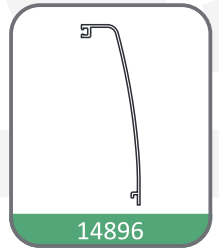
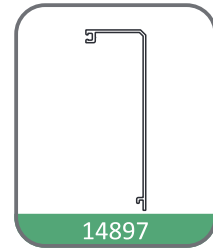
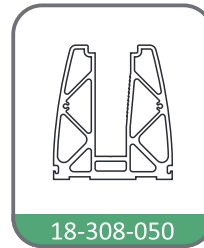
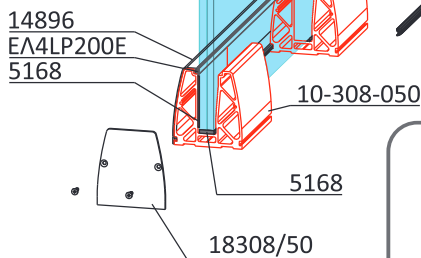
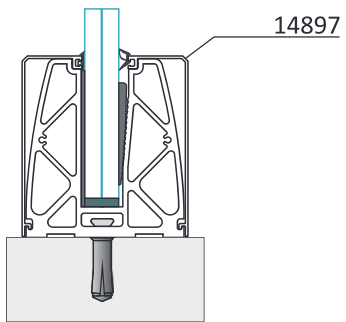
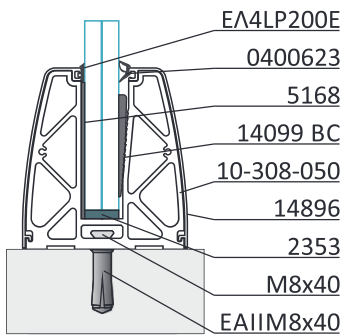
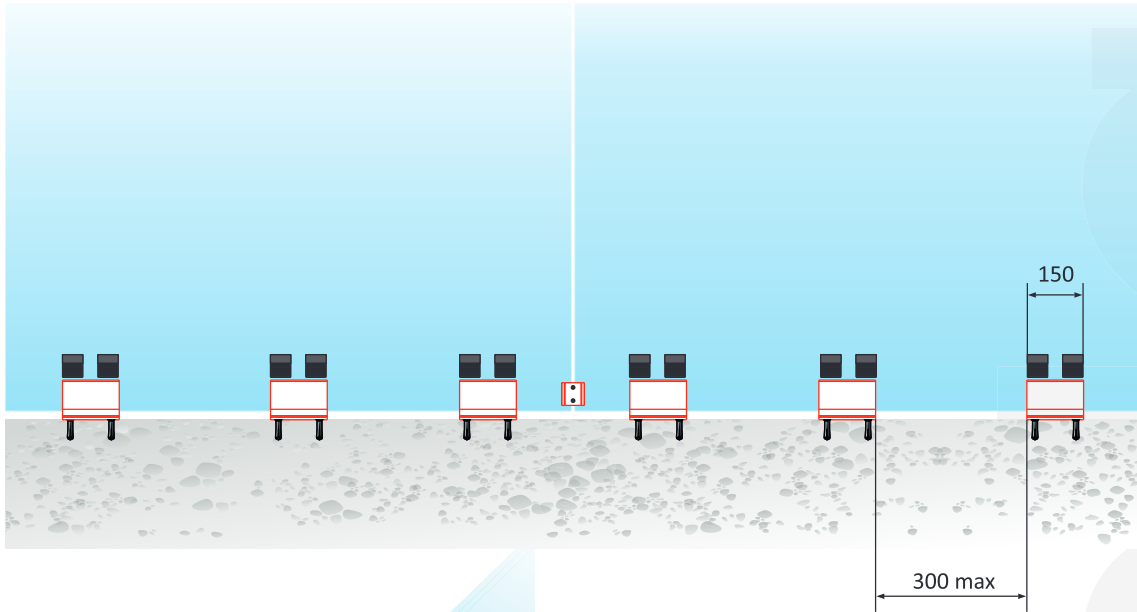
 Σε κάθε υαλοπίνακα που στηρίζεται στο ένα άκρο, όπως το κιγκλίδωμα, πρέπει να χρησιμοποιείται στρωματοποιημένο γυαλί ελάχιστου πάχους 10 mm. Κάθε κιγκλίδωμα γυαλιού που τοποθετείται στην άκρη ενός μπαλκονιού, γέφυρας ή δώματος πρέπει να έχει ελάχιστο ύψος 110 εκατοστά επάνω από το επίπεδο του δαπέδου και δεν πρέπει να έχει οπή διαμέτρου μεγαλύτερης των 100 mm. Αυτό ισχύει επίσης για τα εσωτερικά μπαλκόνια και μεσοπατώματα. Κιγκλίδωμα γύρω από πισίνα κολύμβησης δεν πρέπει να έχει ύψος μικρότερο από 120 cm και οπή διαμέτρου μεγαλύτερης των 100 mm. Κιγκλίδωμα γυαλιού μπορεί να τοποθετηθεί στηριζόμενο είτε μονόπλευρα είτε αμφίπλευρα και το πάχος του υαλοπίνακα πρέπει να καθορίζεται από Μηχανολόγο Μηχανικό.

 Any glass panel supported at one edge such as balustrade, a minimum of 10 mm thick tempered / laminated glass shall be used. A glass balustrade placed on the edge of a balcony, bridge, or flat roof should have a minimum height of 110cm above the floor level and should not have any opening greater than a 100mm diameter. This also applies for interior balconies and mezzanine floors. Balustrading around a public swimming pool or swimming area shall not be less than 120cm height from the floor level and shall not have an opening greater than 100mm in diameter. Glass balustrading can be used with a two edge support or with a single edge support, and the glazing thickness should be determined by a mechanical engineer.

SERIES 500



SERIES 600



18308/50 C

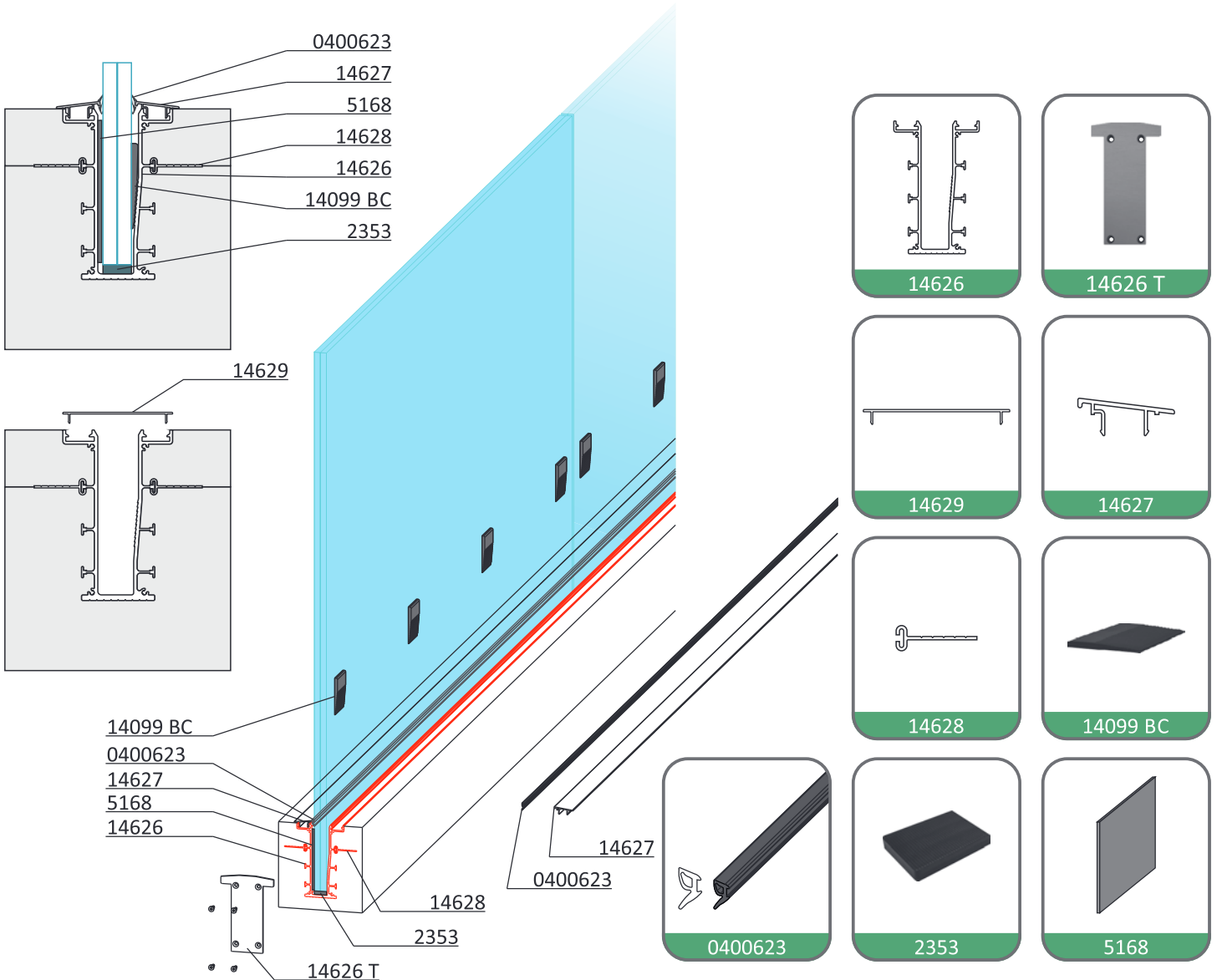
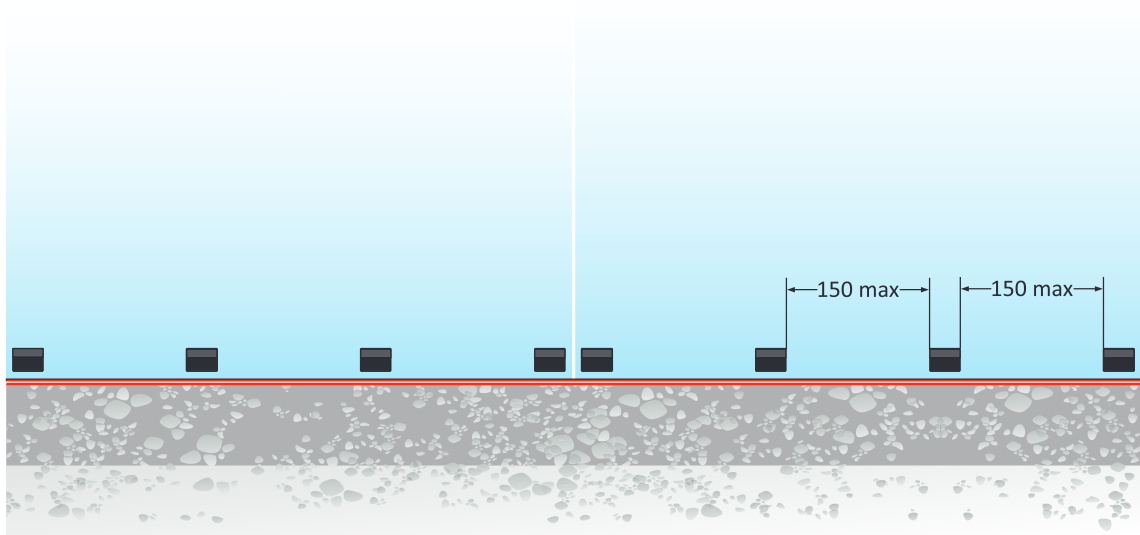
0400623

14896

0400623

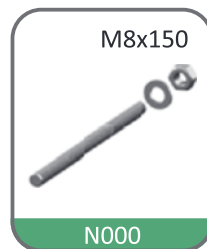
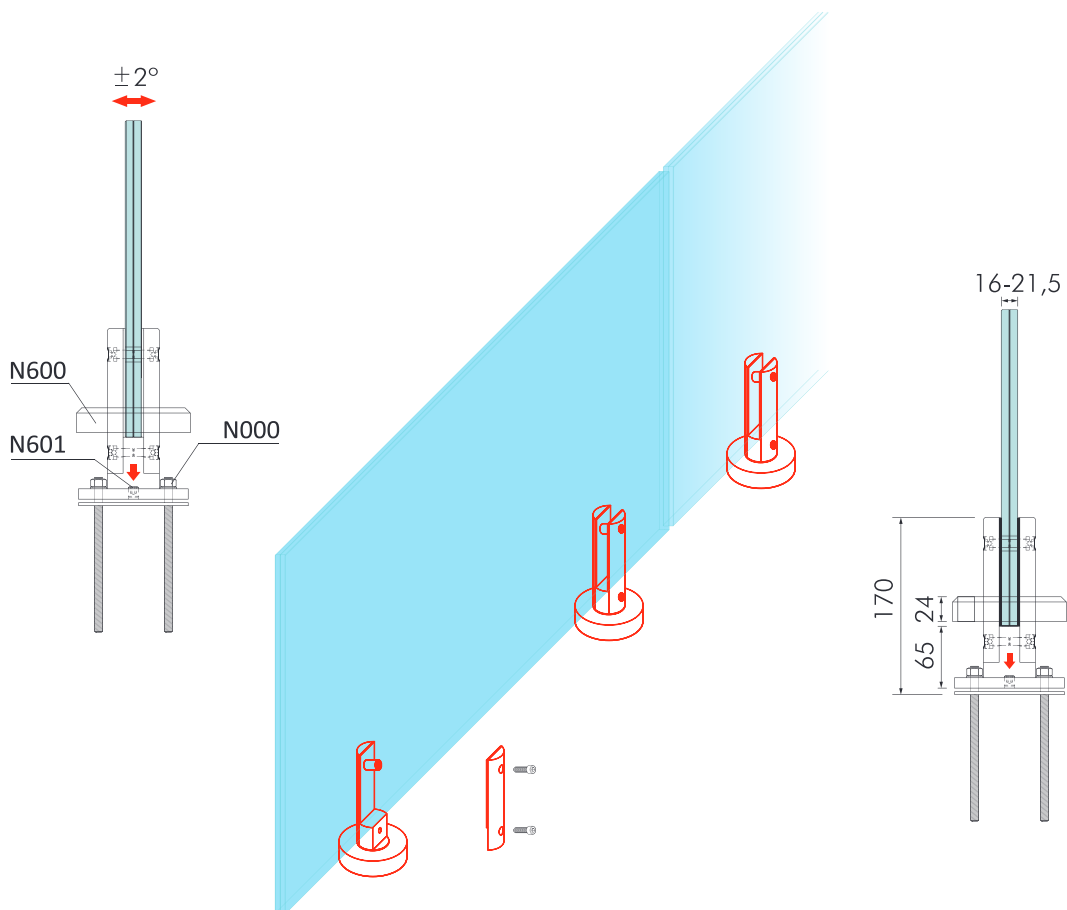
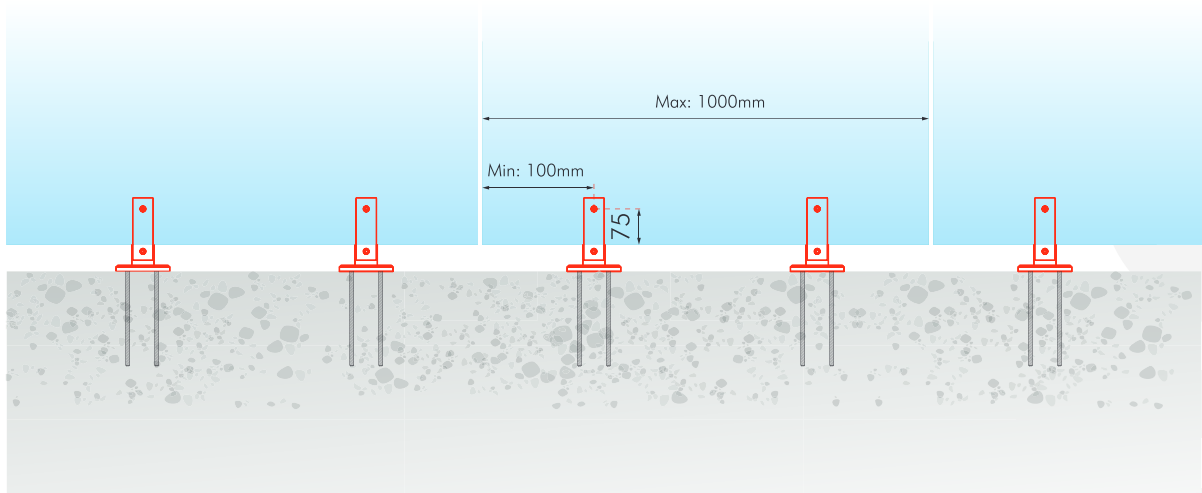
ΕΛ4LP200E

SERIES 700

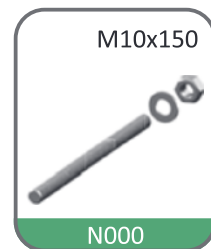
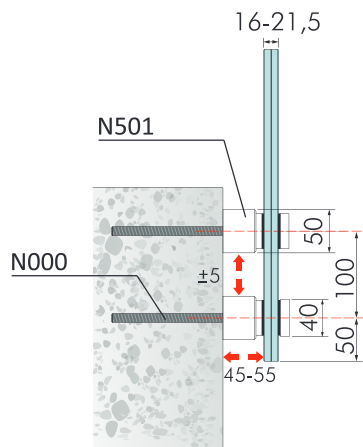
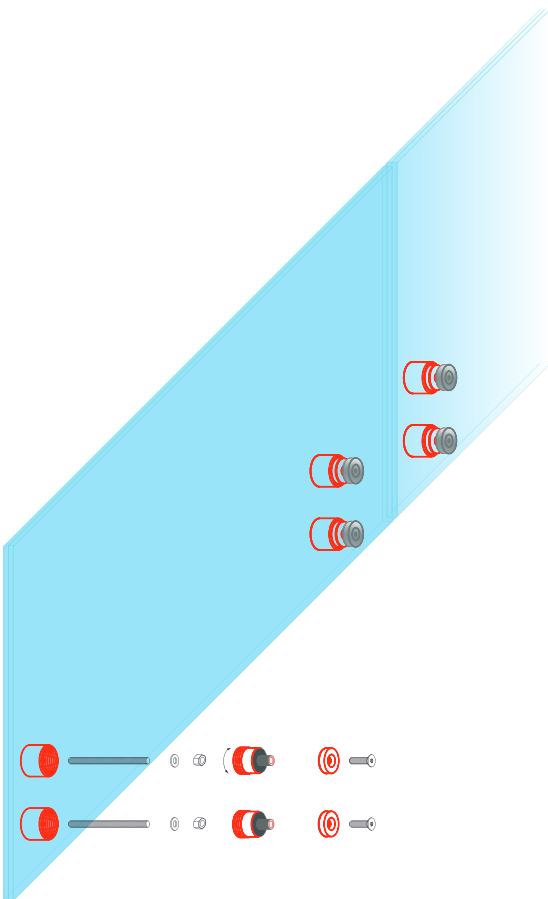
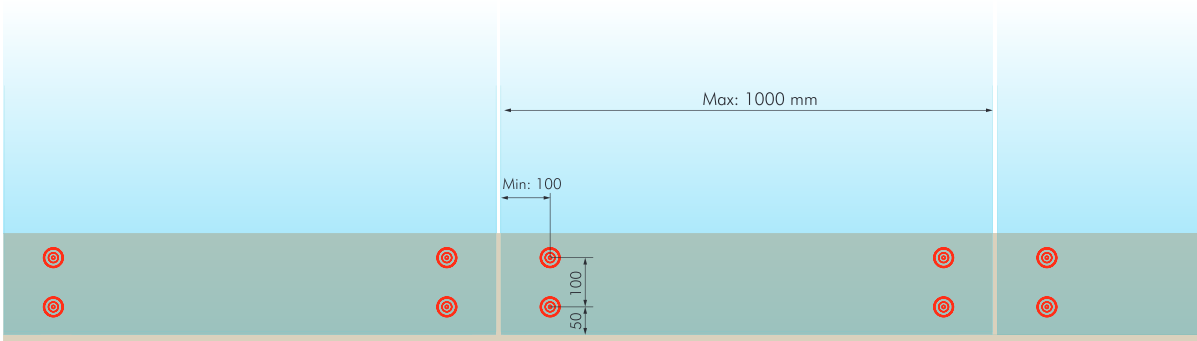


ΤΟΠΟΘΕΤΗΣΗ ΣΥΣΤΗΜΑΤΩΝ ΣΤΗΡΙΞΗΣ ΥΑΛΟΠΙΝΑΚΑ | GLASS SUPPORTING RAILINGS SYSTEM INSTALLATION

SERIES 800

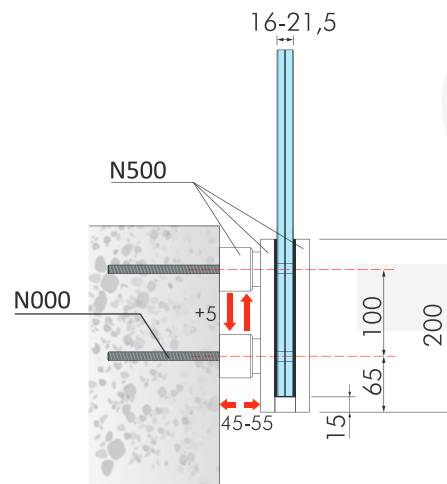
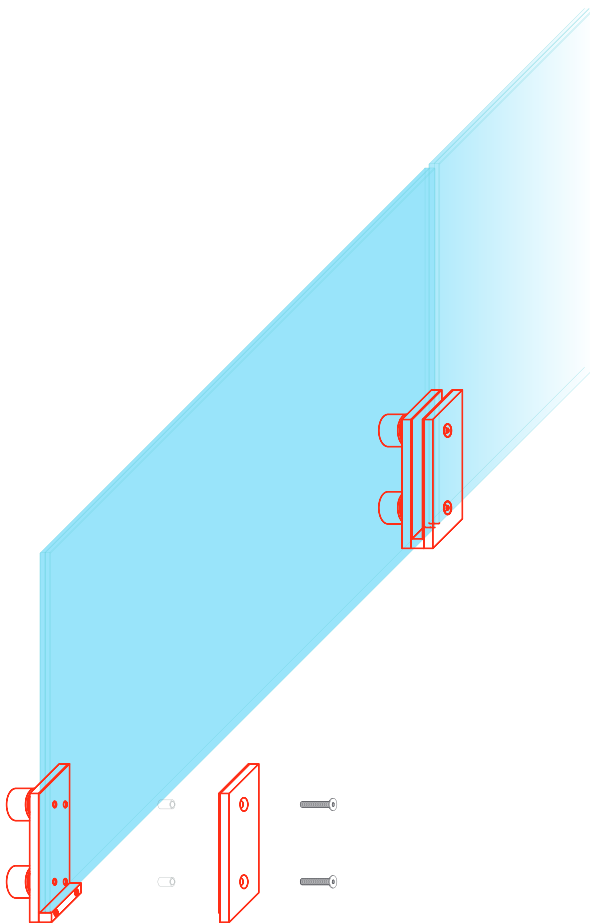
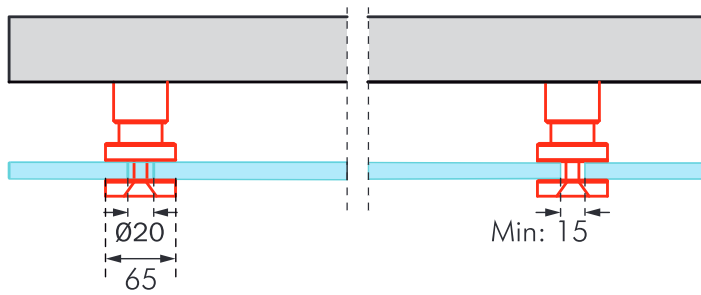
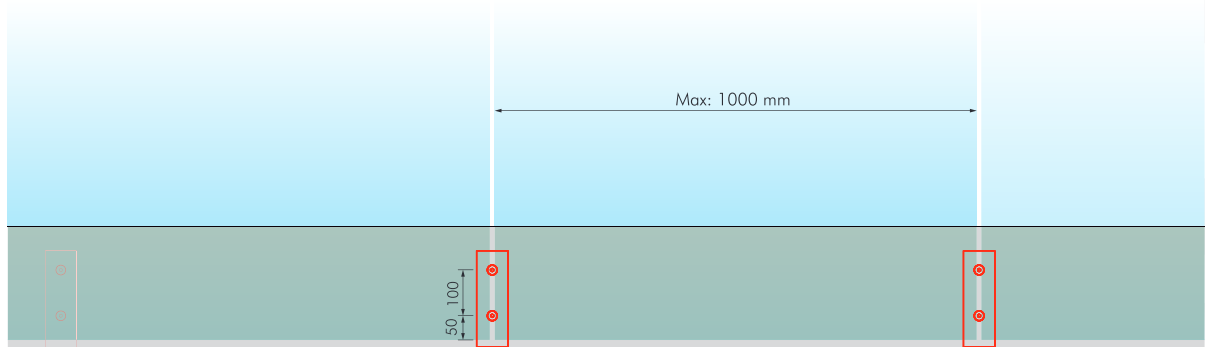


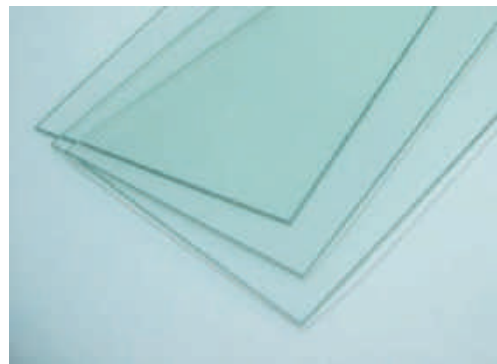
SERIES 800





ΤΟΠΟΘΕΤΗΣΗ ΣΥΣΤΗΜΑΤΩΝ ΣΤΗΡΙΞΗΣ ΥΑΛΟΠΙΝΑΚΑ | GLASS SUPPORTING RAILINGS SYSTEM INSTALLATION

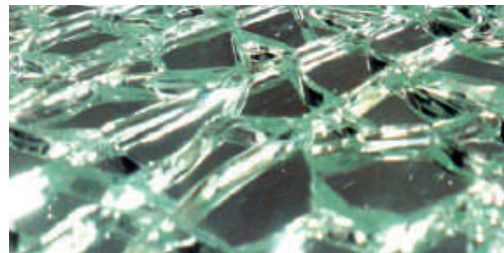
SERIES 800







 Το σύστημα καγκέλου ΝΕΥΜΑ δίνει τη δυνατότητα να χρησιμοποιηθεί υαλοπίνακας με διάφορα πάχη και ειδικά χαρακτηριστικά ανάλογα την κατασκευή και τις περιστάσεις του έργου.

 The nevma rail system give the possibility for the glass to be used in various thickness and specific characteristics depending the construction and the project circumstances.



 Το επισκληρημένο γυαλί είναι ένα από τα είδη τζαμιού ασφαλείας. Συνήθως αναφέρεται ως γυαλί ασφαλείας επειδή είναι περισσότερο ανθεκτικό στο σπάσιμο από το κανονικό γυαλί. Όμως αν σπάσει, συνήθως σπάει σε σχετικά μικρά κομμάτια, τα οποία είναι λιγότερο πιθανό να προκαλέσουν σοβαρό τραυματισμό.

 Tempered glass is one of two kinds of safety glass. Tempered glass is often referred to as safety glass because it is more resistant to breakage than normal float glass. Yet if it is broken, it usually breaks into relatively small pieces, which are less likely to cause serious injury.

ΣΩΣΤΗ ΕΠΙΛΟΓΗ & ΧΡΗΣΗ ΥΑΛΟΠΙΝΑΚΩΝ ΣΤΟ ΣΥΣΤΗΜΑ ΝΕVΜΑ
THE RIGHT SELECTION & USAGE OF GLASSES IN NEVMA SYSTEM



🇬🇷 Το laminated γυαλί είναι σαν ενα σάντουιτς φτιαγμένο από ένα κομμάτι πλαστικού πολυβινυλικού στρώματος μεταξύ δύο η περισσότερων τζαμιών. Το PVB κολλάει με το τζάμι και σχηματίζει χημικούς καθώς και μηχανικούς δεσμούς. Όταν επιστρώνεται με σκληροποιημένο γυαλί, το στρώμα διατηρεί τη γεωμετρική ακεραιότητά του γυαλιού σε περίπτωση σπασίματος. Επίσης δίνει ακουστική ηχομόνωση καθώς και προστασία ενάντια στη ζημιά που προκαλείται από την ακτινοβολία UV διότι κόβει σχεδόν το 99% των ακτίνων UV που περιέχονται στο ηλιακό φως. Το laminated γυαλί θεωρείται ως γυαλί ασφαλείας από τα περισσότερα πρότυπα.

🇬🇧 TRIPLEX-LAMINATED
Laminated glass is a sandwich made of one piece of plastic Poly Vinyl butyral between two or more glasses. The PVB sticks with the glass, forms chemical as well as mechanical bonds. When laminated with annealed glass, the layer maintains the geometric integrity of the pane in case of breakage. Also it gives acoustic insulation as well as gives protection against damage caused due to UV radiation because it cuts almost 99% of UV radiation present in the sunlight. A Laminated glass is regarded as a safety glass by most of the standards.

Σημειώσεις



 ΕΔΡΑ ΘΕΣΣΑΛΟΝΙΚΗ
T. 2310 681 180 - F. 2310 683 686
E. info@patsalas.gr

ΕΚΘΕΣΗ ΘΕΣΣΑΛΟΝΙΚΗ - ΚΑΛΑΜΑΡΙΑ
Μ. Κυδωνίων & Χρυσουπόλεως
T. 2311 290 080
E. mail@patsalas.gr

 HEADQUARTERS THESSALONIKI
T. +30 2310 681 150 - F. +30 2310 683 686
E. info@patsalas.gr

SHOWROOM THESSALONIKI - KALAMARIA
Μ. Kidonion & Chrisoupoleos
T. +30 2311 290 080
E. mail@patsalas.gr

www.patsalas.gr