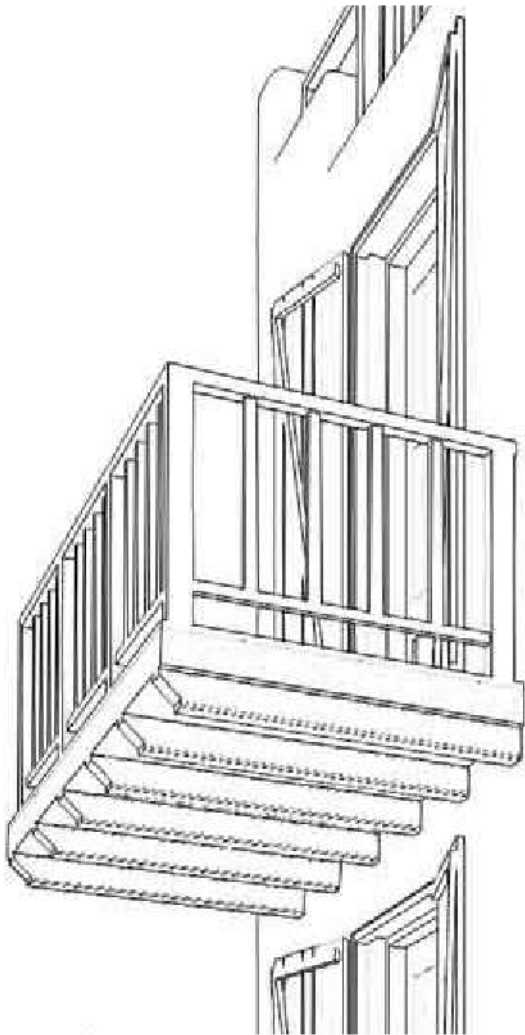




ΤΕΧΝΙΚΟΣ ΚΑΤΑΛΟΓΟΣ

TECHNICAL CATALOG



pergola systems made for life

building materials you can trust

ΣΥΣΤΗΜΑΤΑ ΑΛΟΥΜΙΝΙΟΥ ΣΥΣΤΗΜΑΤΑ ΣΚΙΑΣΗΣ BLOSSOM

ALUMINIUM SYSTEMS BLOSSOM LOUVER SYSTEMS

ΕΙΣΑΓΩΓΗ-INTRODUCTION

Οι Αφοί ΠΑΤΣΑΛΑ με περισσότερα από 35 χρόνια εμπειρία σε αρχιτεκτονικές λύσεις βασισμένες στο αλουμίνιο, παρουσιάζει την εξελιγμένη και πρωτοποριακά σχεδιασμένη σειρά πέργκολας BLOSSOM.

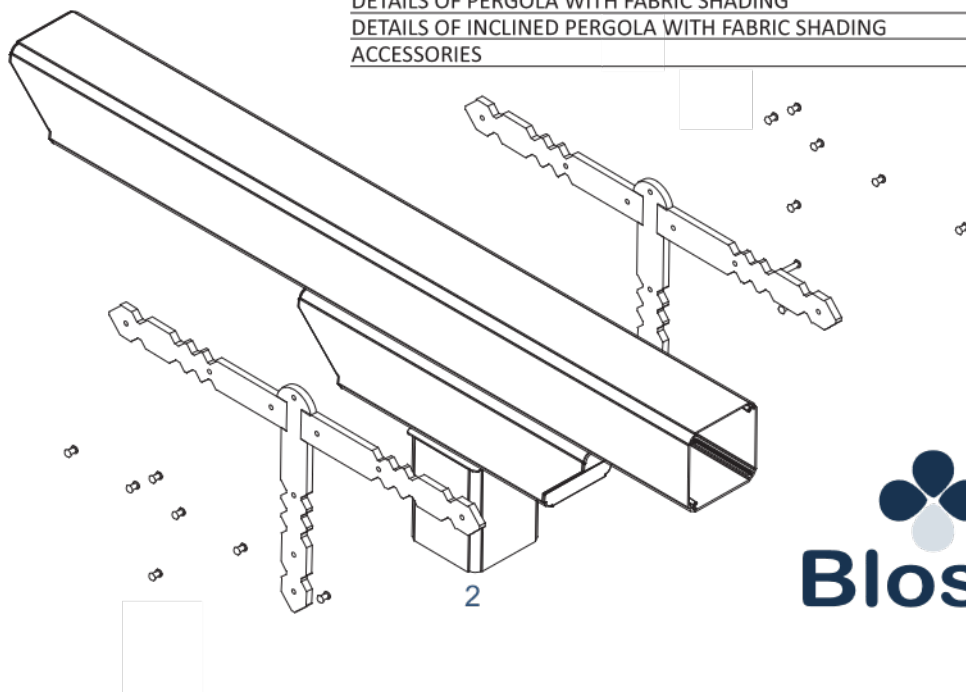
PATSALAS Aluminium Company is having an extended experience for more than 35 years and is proudly presenting the advanced engineered shading systems: BLOSSOM Systems.

Η σειρά BLOSSOM δίνει απεριόριστες δυνατότητες συνδυασμών και εφαρμογής, για σύγχρονο ή παραδοσιακό στυλ, καλύπτοντας κάθε αρχιτεκτονική απαίτηση. Η υψηλή ποιότητα, οι τεχνολογικά καινοτόμες λύσεις, η μεγάλη γκάμα χρωμάτων και οι επιδόσεις στην εξοικονόμηση ενέργειας δίνουν στη σειρά BLOSSOM τον χαρακτήρα του πλέον ολοκληρωμένου συστήματος πέργκολας.

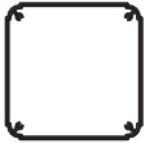
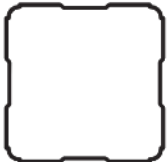



BLOSSOM systems are offering a wide range of possible construction types, with a modern or traditional style, covering every architectural demand. The highest quality of materials, the advanced engineering solutions, the wide color range and the big shading capacity is making the BLOSSOM systems to be one of the most complete market systems.

ΠΕΡΙΧΟΜΕΝΑ-INDEX

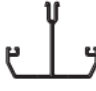




ΣΥΝΟΠΤΙΚΟΣ ΚΑΤΑΛΟΓΟΣ ΠΡΟΦΙΛ	ΣΕΛ 3-5
ΠΡΟΦΙΛ 1:1	ΣΕΛ 6-12
ΑΠΕΙΚΟΝΙΣΕΙΣ ΠΕΡΓΚΟΛΑΣ	ΣΕΛ 13-24
ΜΕΓΙΣΤΕΣ ΔΙΑΣΤΑΣΕΙΣ ΠΕΡΓΚΟΛΑΣ	ΣΕΛ 25
ΛΕΠΤΟΜΕΡΕΙΑ ΣΥΝΔΕΣΗΣ ΜΕ ΤΟ ΕΔΑΦΟΣ	ΣΕΛ 26
ΛΕΠΤΟΜΕΡΕΙΑ ΣΥΝΔΕΣΗΣ ΜΕ ΤΟ ΕΔΑΦΟΣ ΧΩΡΙΣ ΤΗΝ ΧΡΗΣΗ ΔΙΑΚΟΣΜΗΤΙΚΗΣ ΚΟΛΩΝΑΣ	ΣΕΛ 27
ΑΙΣΘΗΤΙΚΕΣ ΕΠΙΛΟΓΕΣ ΚΟΛΩΝΑΣ	ΣΕΛ 28-31
ΤΡΟΠΟΣ ΣΥΝΔΕΣΗΣ ΚΟΛΩΝΑΣ ΜΕ ΟΡΙΖΟΝΤΙΑ ΔΟΚΟ	ΣΕΛ 32-34
ΑΙΣΘΗΤΙΚΕΣ ΕΠΙΛΟΓΕΣ ΔΟΚΑΡΙΟΥ	ΣΕΛ 35
ΑΙΣΘΗΤΙΚΕΣ ΕΠΙΛΟΓΕΣ ΓΙΑ ΔΕΥΤΕΡΕΥΟΝ ΔΟΚΑΡΙ	ΣΕΛ 36
ΠΕΡΓΚΟΛΑ ΥΠΟ ΚΛΙΣΗ	ΣΕΛ 37
ΛΕΠΤΟΜΕΡΕΙΑ ΣΥΝΔΕΣΗΣ ΜΕ ΤΟΝ ΤΟΙΧΟ	ΣΕΛ 38
ΤΡΟΠΟΙ ΣΚΙΑΣΗΣ	ΣΕΛ 39
ΛΕΠΤΟΜΕΡΕΙΕΣ ΠΕΡΓΚΟΛΑΣ ΜΕ ΣΚΙΑΣΗ ΠΟΛΥΚΑΡΒΟΝΙΚΟΥ	ΣΕΛ 40-41
ΛΕΠΤΟΜΕΡΕΙΕΣ ΠΕΡΓΚΟΛΑΣ ΥΠΟ ΚΛΙΣΗ ΜΕ ΣΚΙΑΣΗ ΠΟΛΥΚΑΡΒΟΝΙΚΟΥ	ΣΕΛ 42
ΛΕΠΤΟΜΕΡΕΙΕΣ ΠΕΡΓΚΟΛΑΣ ΜΕ ΣΚΙΑΣΗ ΜΕ ΠΕΡΣΙΔΕΣ	ΣΕΛ 43
ΛΕΠΤΟΜΕΡΕΙΕΣ ΠΕΡΓΚΟΛΑΣ ΥΠΟ ΚΛΙΣΗ ΜΕ ΣΚΙΑΣΗ ΜΕ ΠΕΡΣΙΔΕΣ	ΣΕΛ 44
ΛΕΠΤΟΜΕΡΕΙΕΣ ΠΕΡΓΚΟΛΑΣ ΜΕ ΣΚΙΑΣΗ ΜΕ ΠΑΝΙ	ΣΕΛ 45
ΛΕΠΤΟΜΕΡΕΙΕΣ ΠΕΡΓΚΟΛΑΣ ΥΠΟ ΚΛΙΣΗ ΜΕ ΣΚΙΑΣΗ ΜΕ ΠΑΝΙ	ΣΕΛ 46
ΕΞΑΡΤΗΜΑΤΑ	ΣΕΛ 47-51
LIST OF PROFILES	PAG 3-5
PROFILES 1:1	PAG 6-12
RENDERINGS	PAG 13-24
MAXIMUM DIMENSIONS OF PERGOLA	PAG 25
FIXING TO THE GROUND DETAIL	PAG 26
FIXING TO THE GROUND DETAIL WITHOUT THE USE OF DECORATIVE COLUMN	PAG 27
SUPPORT COLUMN DESIGN OPTIONS	PAG 28-31
CONNECTION OF COLUMN WITH HORIZONTAL BEAM	PAG 32-34
BEAM DESIGN OPTIONS	PAG 35
SECONDARY BEAM DESIGN OPTIONS	PAG 36
INCLINED PERGOLA	PAG 37
DETAIL OF FIXING TO THE WALL	PAG 38
SHADING OPTIONS	PAG 39
DETAILS OF PERGOLA WITH POLYCARBONATE SHADING	PAG 40-41
DETAILS OF INCLINED PERGOLA WITH POLYCARBONATE SHADING	PAG 42
DETAILS OF PERGOLA WITH LOUVRE SHADING	PAG 43
DETAILS OF INCLINED PERGOLA WITH LOUVRE SHADING	PAG 44
DETAILS OF PERGOLA WITH FABRIC SHADING	PAG 45
DETAILS OF INCLINED PERGOLA WITH FABRIC SHADING	PAG 46
ACCESSORIES	PAG 47-51








ΣΥΝΟΠΤΙΚΟΣ ΚΑΤΑΛΟΓΟΣ ΠΡΟΦΙΛ
LIST OF PROFILES

ΚΩΔΙΚΟΣ CODE	ΣΧΗΜΑ SHAPE	ΒΑΡΟΣ WEIGHT (gr/m)	I_x cm ⁴	I_y cm ⁴	ΠΕΡΙΓΡΑΦΗ DESCRIPTION
12001		3,387	282	282	ΚΟΛΩΝΑ ΣΤΗΡΙΞΗΣ 120mm x 120mm SUPPORT COLUMN 120mm x 120mm
12002		2,646	296	296	ΔΙΑΚΟΣΜΗΤΙΚΗ ΚΟΛΩΝΑ 140mm x 140mm DECORATIVE COLUMN 140mm x 140mm
12003		2,555	176	56	ΔΟΚΑΡΙ 60mm x 120mm BEAM 60mm x 120mm
12004		1,127	51	18	ΔΙΑΓΩΝΙΟ ΔΟΚΑΡΙ ΣΤΗΡΙΞΗΣ INCLINED SUPPORT BEAM
12005		694	7	6	ΔΙΑΚΟΣΜΗΤΙΚΟ ΠΡΟΦΙΛ DECORATIVE PROFILE

ΣΥΝΟΠΤΙΚΟΣ ΚΑΤΑΛΟΓΟΣ ΠΡΟΦΙΛ
LIST OF PROFILES

ΚΩΔΙΚΟΣ CODE	ΣΧΗΜΑ SHAPE	ΒΑΡΟΣ WEIGHT (gr/m)	lx cm ⁴	ly cm ⁴	ΠΕΡΙΓΡΑΦΗ DESCRIPTION
12006		762	7	8	ΠΡΟΦΙΛ ΣΤΗΡΙΞΗΣ ΠΟΛΥΚΑΡΒΟΝΙΚΟΥ POLYCARBONATE SUPPORT PROFILE
12007		519	89	6	ΚΑΠΑΚΙ ΣΤΗΡΙΞΗΣ ΠΟΛΥΚΑΡΒΟΝΙΚΟΥ COVER FOR POLYCARBONATE
12008		437	6	6	ΠΕΡΣΙΔΑ LOUVER
12009		578	10	14	ΠΡΟΦΙΛ ΤΛΕΙΩΜΑΤΟΣ ΠΕΡΣΙΔΑΣ PROFILE FOR LOUVER EDGES
12010		1,287	11	4	ΕΠΙΤΟΙΧΙΑ ΒΑΣΗ ΣΤΗΡΙΞΗΣ WALL SUPPORT PROFILE

ΣΥΝΟΠΤΙΚΟΣ ΚΑΤΑΛΟΓΟΣ ΠΡΟΦΙΛ
LIST OF PROFILES

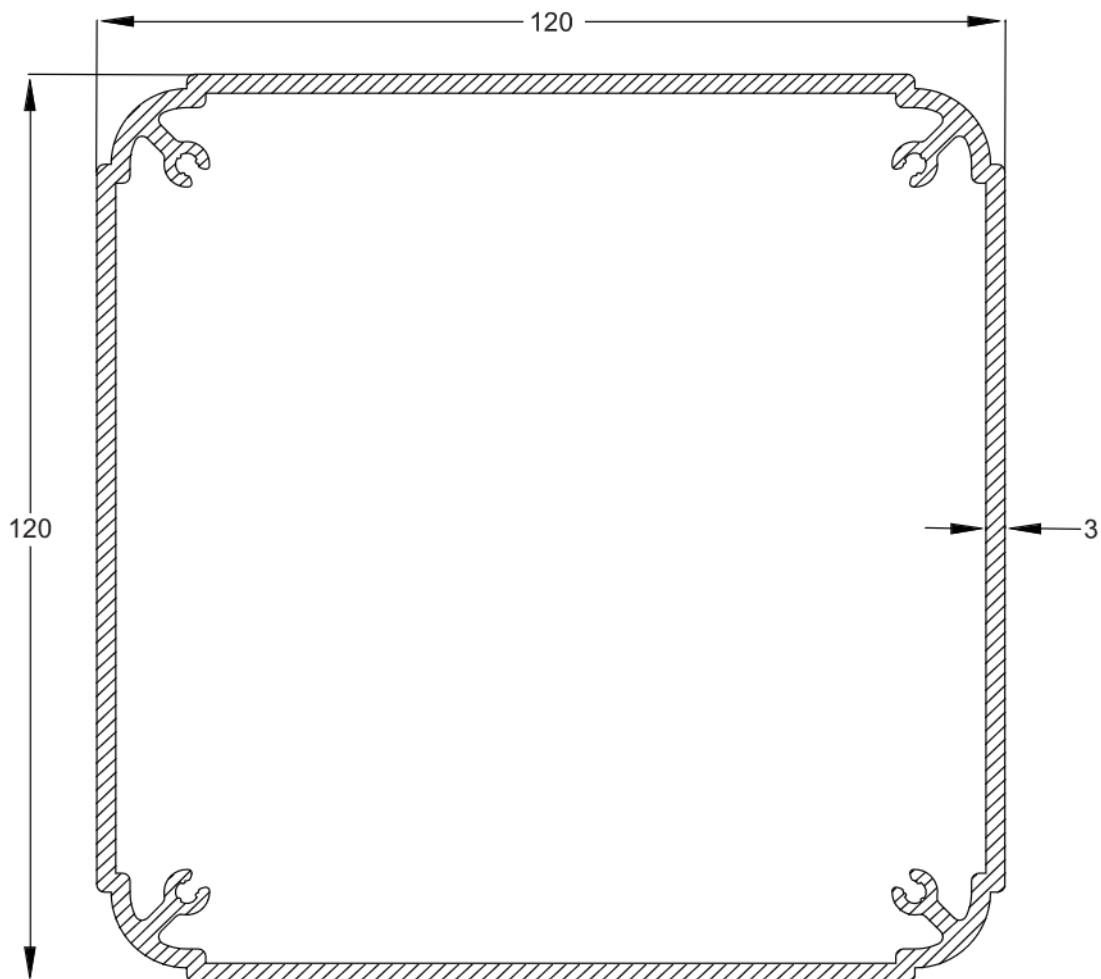
ΚΩΔΙΚΟΣ CODE	ΣΧΗΜΑ SHAPE	ΒΑΡΟΣ WEIGHT (gr/m)	I_x cm ⁴	I_y cm ⁴	ΠΕΡΙΓΡΑΦΗ DESCRIPTION
12011		905	19	17	ΚΑΠΑΚΙ ΕΠΙΤΟΙΧΙΑΣ ΒΑΣΗΣ COVER FOR WALL SUPPORT
12012		373	93	10	ΠΡΟΦΙΛ ΓΙΑ ΜΕΤΑΒΛΗΤΗ ΚΛΙΣΗ VARIABLE ANGLE PROFILE
12013		231	10	1	ΚΑΠΑΚΙ ΓΙΑ ΑΠΟΚΡΥΨΗ ΒΙΔΑΣ SCREW COVER
12014		178	20	10	ΚΑΡΕ 15mm x 10mm x 1,5mm RECTANGULAR PROFILE 15mm x 10mm x 1,5mm
12015		140	2	1	ΠΡΟΦΙΛ ΓΙΑ ΤΕΛΕΙΩΜΑ ΠΟΛΥΚΑΡΒΟΝΙΚΟΥ PROFILE FOR POLYVARBONATE EDGES

ΠΡΟΦΙΛ 1:1
PROFILES 1:1

12001
3,387 gr/m

ΚΟΛΩΝΑ ΣΤΗΡΙΞΗΣ
120mm x 120mm

SUPPORT COLUMN
120mm x 120mm

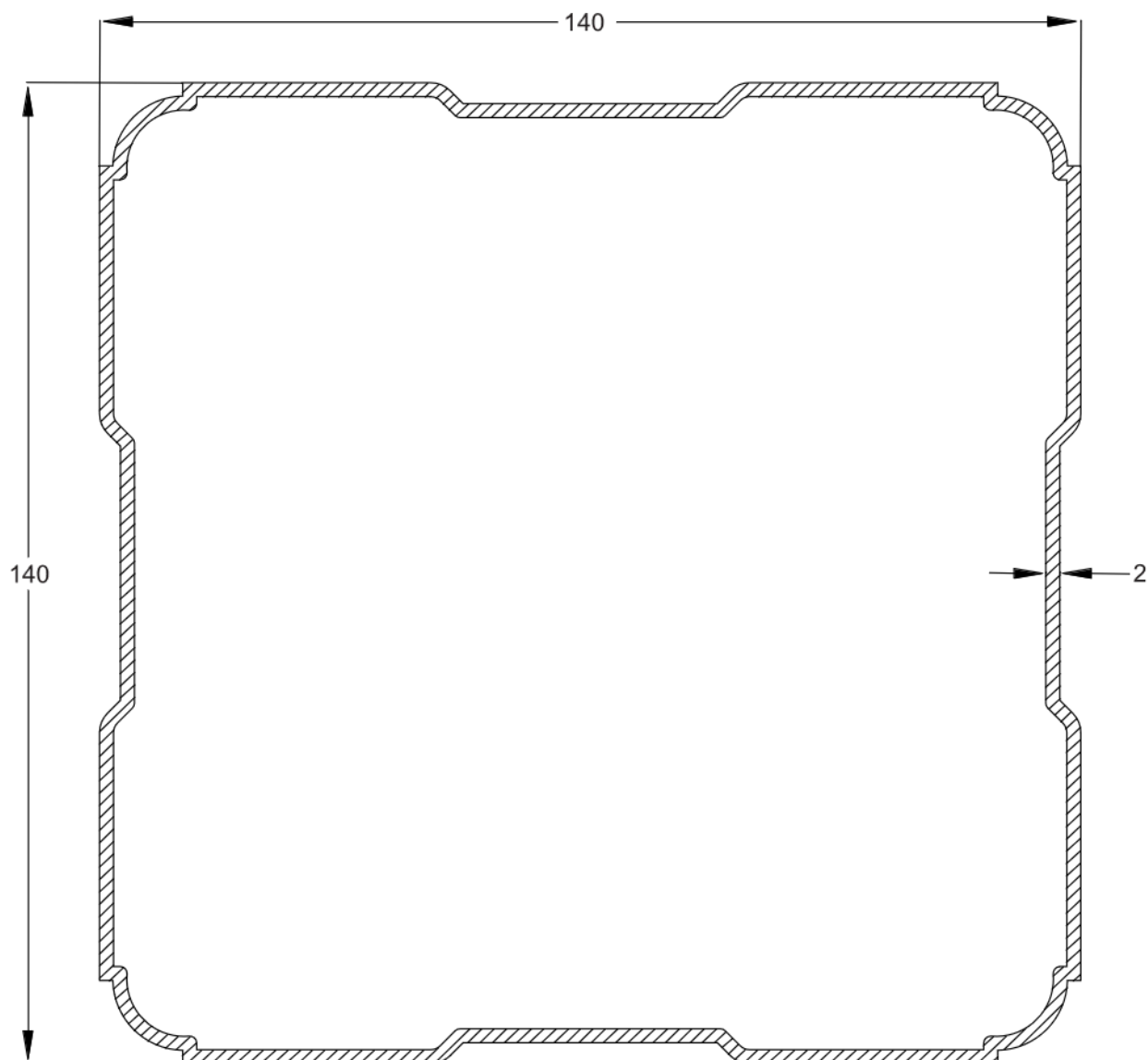


ΠΡΟΦΙΛ 1:1
PROFILES 1:1

12002
2,646 gr/m

ΔΙΑΚΟΣΜΗΤΙΚΗ ΚΟΛΩΝΑ
140mm x 140mm

DECORATIVE COLUMN
140mm x 140mm



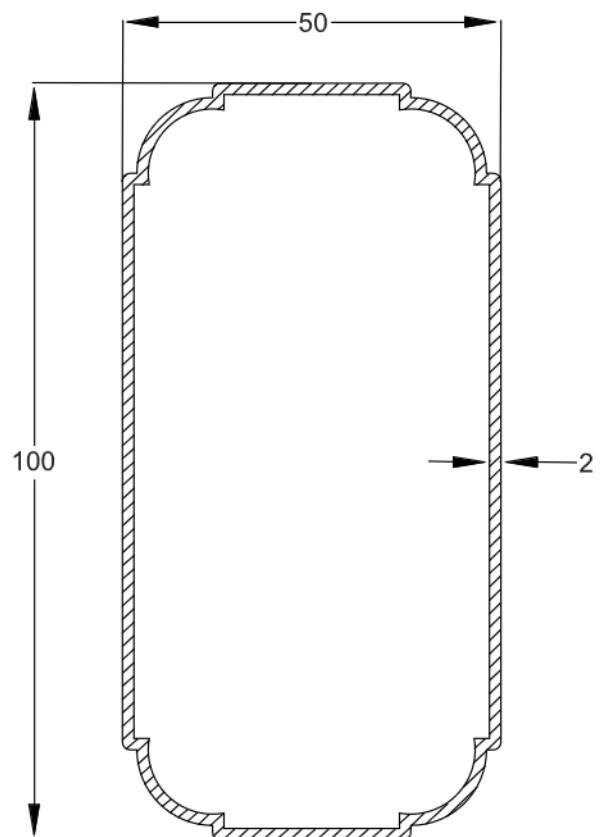
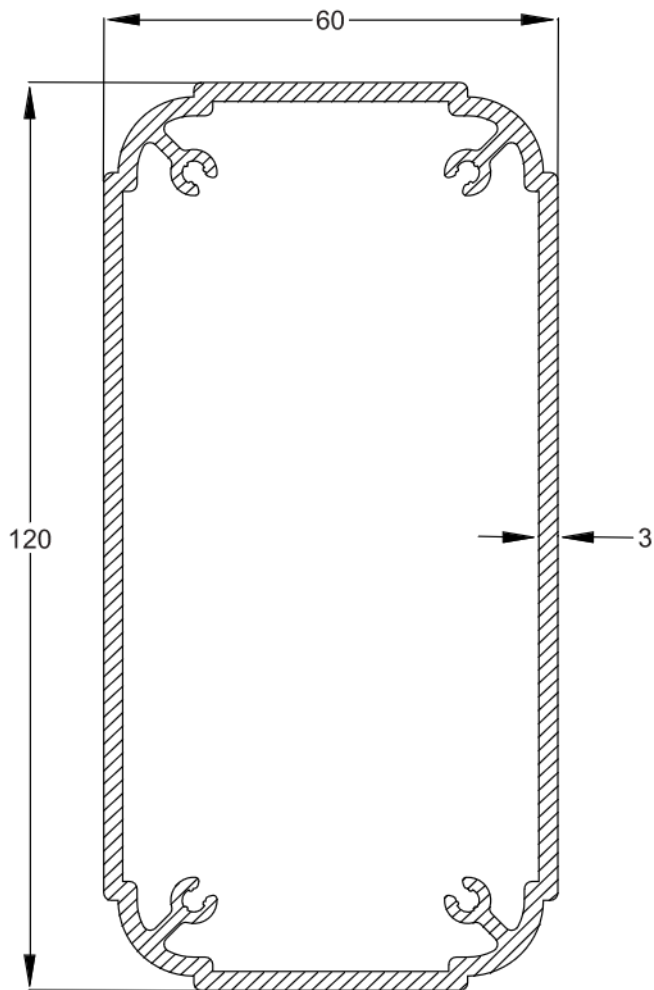
ΠΡΟΦΙΛ 1:1
PROFILES 1:1

12003
2,555 gr/m

ΔΟΚΑΡΙ 60mm x 120mm
BEAM 60mm x 120mm

12004
1,127 gr/m

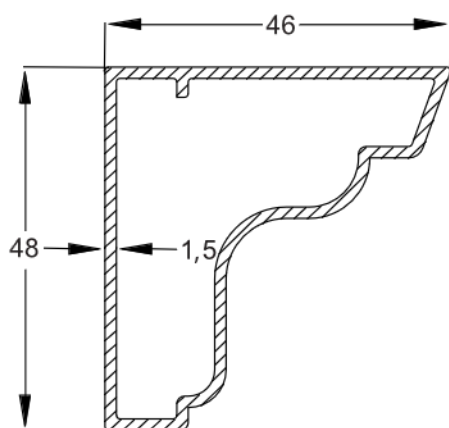
ΔΙΑΓΩΝΙΟ ΔΟΚΑΡΙ ΣΤΗΡΙΞΗΣ
INCLINED SUPPORT BEAM



ΠΡΟΦΙΛ 1:1
PROFILES 1:1

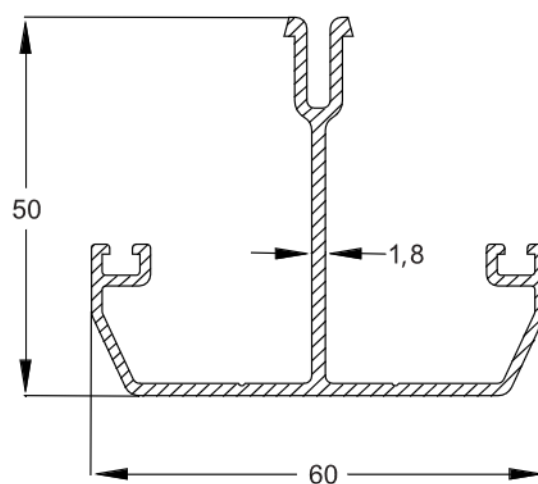
12005
694 gr/m

ΔΙΑΚΟΣΜΗΤΙΚΟ ΠΡΟΦΙΛ
DECORATIVE PROFILE



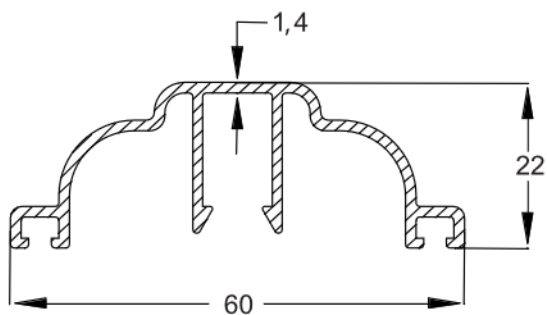
12006
762 gr/m

ΠΡΟΦΙΛ ΣΤΗΡΙΞΗΣ
ΠΟΛΥΚΑΡΒΟΝΙΚΟΥ
POLYCARBONATE SUPPORT
PROFILE



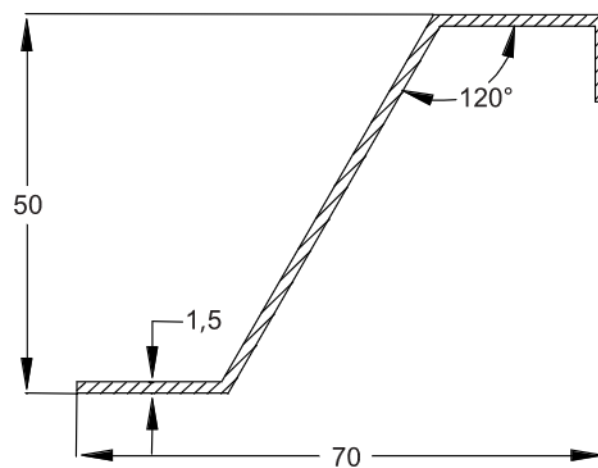
12007
519 gr/m

ΚΑΠΑΚΙ ΣΤΗΡΙΞΗΣ
ΠΟΛΥΚΑΡΒΟΝΙΚΟΥ
COVER FOR
POLYCARBONATE



12008
437 gr/m

ΠΕΡΣΙΔΑ
LOUVER

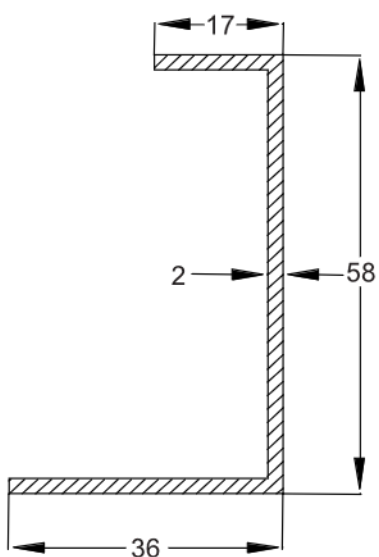


ΠΡΟΦΙΛ 1:1
PROFILES 1:1

12009
578 gr/m

ΠΡΟΦΙΛ ΤΕΛΕΙΩΜΑΤΟΣ
ΠΕΡΣΙΔΑΣ

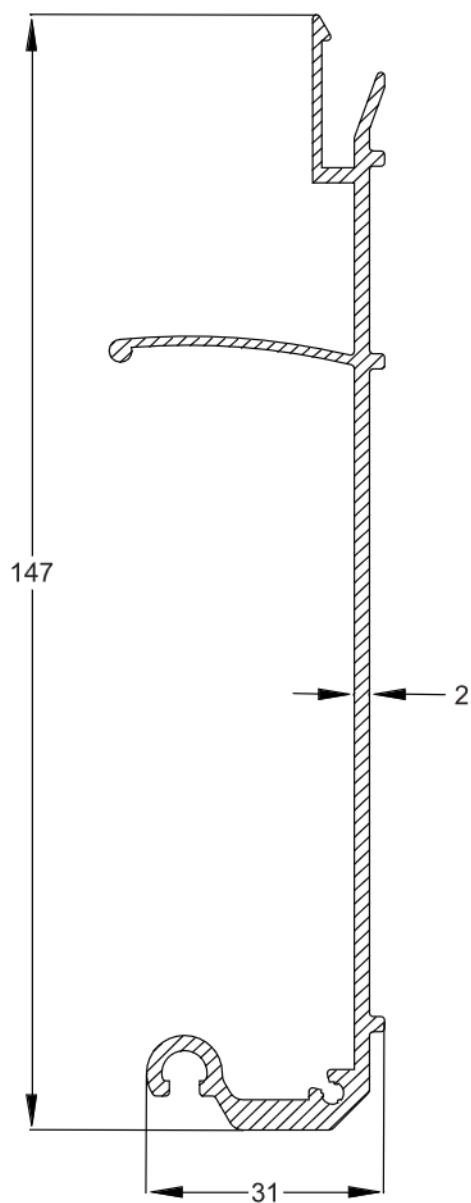
PROFILE FOR
LOUVER EDGES



12010
1.287 gr/m

ΕΠΙΤΟΙΧΙΑ ΒΑΣΗ
ΣΤΗΡΙΞΗΣ

WALL SUPPORT
PROFILE



ΠΡΟΦΙΛ 1:1
PROFILES 1:1

12011
905 gr/m

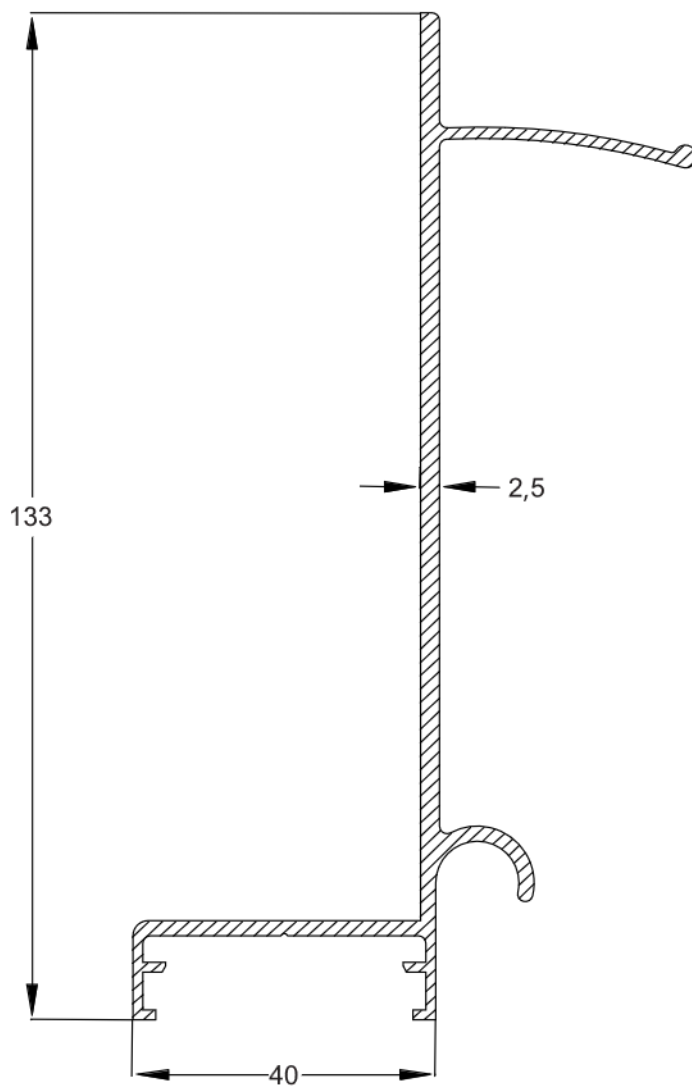
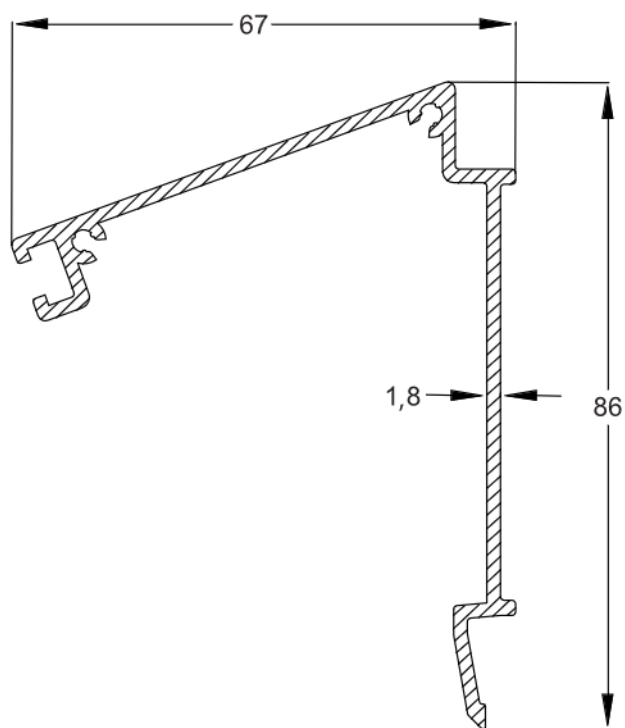
ΚΑΠΑΚΙ ΕΠΙΤΟΙΧΙΑΣ
ΒΑΣΗΣ

COVER FOR WALL
SUPPORT

12012
1.373 gr/m

ΠΡΟΦΙΛ ΓΙΑ ΜΕΤΑΒΛΗΤΗ
ΚΛΙΣΗ

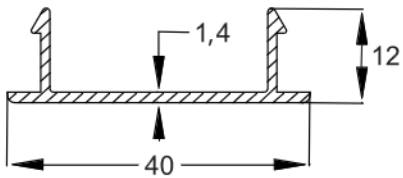
VARIABLE ANGLE
PROFILE



ΠΡΟΦΙΛ 1:1
PROFILES 1:1

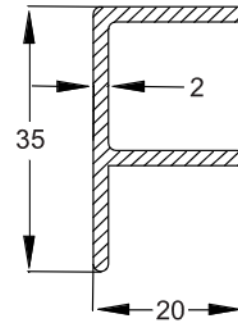
12013
231 gr/m

ΚΑΠΑΚΙ ΓΙΑ ΑΠΟΚΡΥΨΗ ΒΙΔΑΣ
SCREW COVER



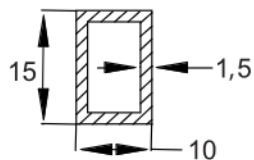
12015
140 gr/m

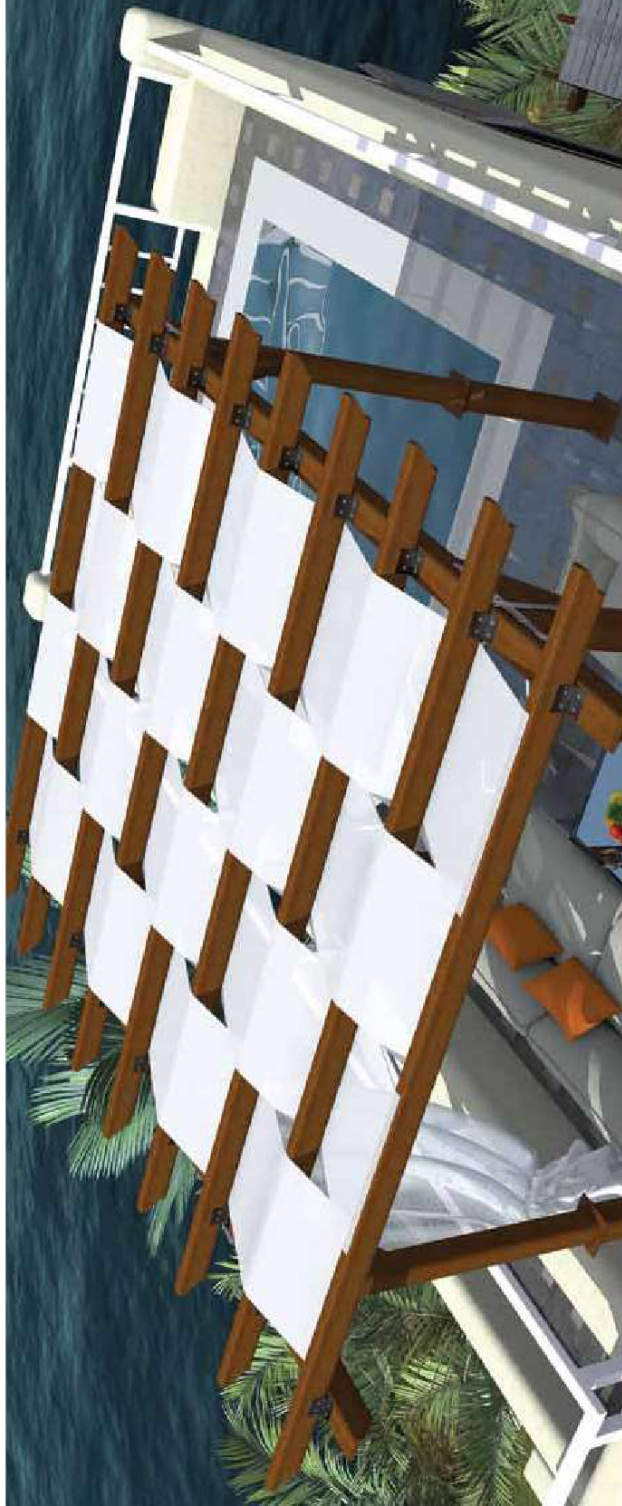
ΠΡΟΦΙΛ ΓΙΑ ΤΕΛΕΙΩΜΑ ΠΟΛΥΚΑΡΒΟΝΙΚΟΥ
PROFILE FOR POLYCARBONATE EDGES



12014
178 gr/m

KAPE 15 mm x 10mm x 1,5mm
RECTANGULAR PROFILE
15mm x 10mm x 1,5mm





ΠΕΡΓΚΟΛΑ ΠΑΝΙ

Η πέργκολα ΠΑΝΙ είναι σχεδιασμένη σε γραμμή πανομοιότητα με την αντίστοιχη ξύλινη πέργκολα, έχοντας αξιοσημείωτη ποιότητα κατασκευής και εγγυάται μεγάλη αντοχή προσδίδοντας ταυτόχρονα την αίσθηση του παραδοσιακού. Η εύκολη αλλαγή ή αντικατάσταση πανιού δίνει απεριόριστους χρωματικούς συνδυασμούς.

PERGOLA FABRIC

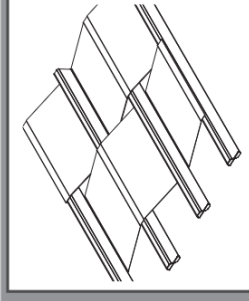
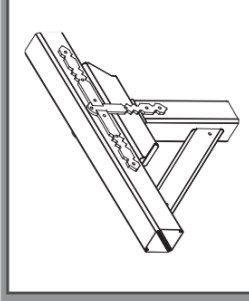
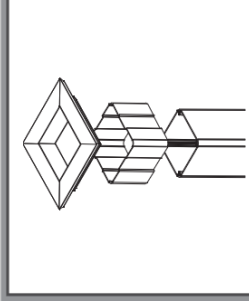
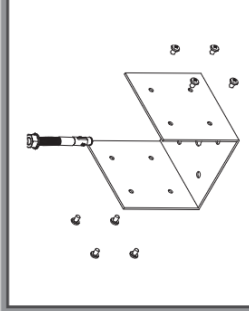
The pergola FABRIC is designed in line with the traditional wooden pergola, having unquestionable quality and guarantees great durability while providing the feeling of a traditional pergola. The simple and easy change or replacement of the fabric is giving unlimited color combinations.

ΧΑΡΑΚΤΗΡΙΣΤΙΚΑ

- Εξαιρετική ποιότητα κατασκευής
- Υψηλή αισθητική
- Μεγάλη επιλογή χρωμάτων
- Αντικαταρκτική πιστοποίηση
- Πιστοποιημένη λύση
- Εγγυημένη ποιότητα
- Αντοχή στα στοιχεία της φύσης

CHARACTERISTICS

- Excellent quality of construction
- High Aesthetics
- Wide selection of colors
- Anti-corrosion certification
- Certified solution
- Guaranteed quality
- Resistance to extreme weather conditions

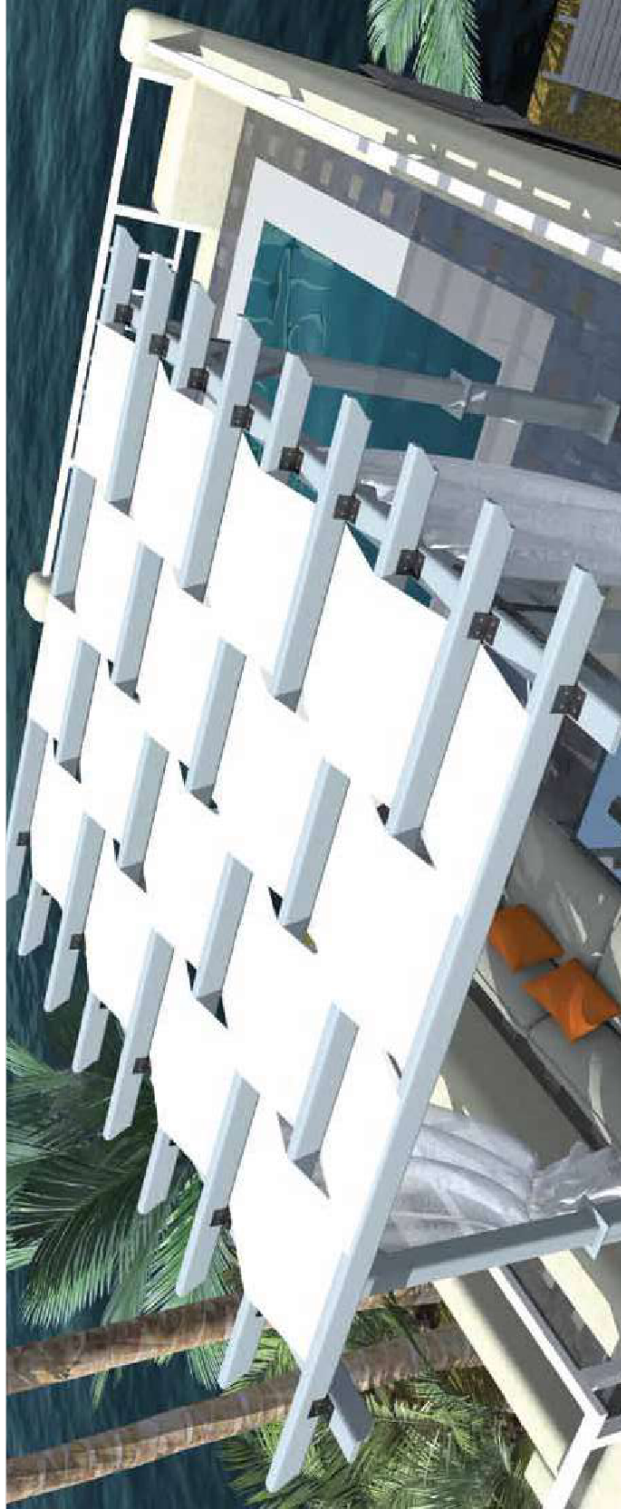


ΠΕΡΓΚΟΛΑ ΠΑΝΙ

Η χρήση πανιού για σκίαση προσδίδει τον μοντέρνο χαρακτήρα στο σύστημα BLOSSOM που εκτός την υψηλή αισθητική προσφέρει και πολύ καλή κάλυψη για τον ήλιο. Συνδυαστικά με σταθερές περσίδες σε μικτή κατασκευή προσφέρει μοναδικό αποτέλεσμα παράδοσης και σύγχρονης αρχιτεκτονικής.

PERGOLA FABRIC

Using a fabric to shade, BLOSSOM systems are offering a modern character, besides nice aesthetics, and also offers very good coverage for the sun. In combination with fixed louvres with fabric in a mixed construction the system provides a unique result of tradition and contemporary architecture.



ΠΕΡΓΟΛΑ ΠΑΝΙ ΛΕΥΚΟ

Ο κλασικός σχεδιασμός της πέργκολας με την λευκή εμφάνιση και ο συνδυασμός της με το λευκό πανί, δίνει μια μοναδικής αισθητικής επιλογή που μπορεί να σταθεί αρμονικά σε οποιοδήποτε φυσικό περιβάλλον. Με πολύ εύκολη αλλαγή ή αντικατάσταση πανιού και την δυνατότητα χρήσης άλλων υλικών, παρέχει απεριόριστους συνδυασμούς.

WHITE PERGOLA FABRIC

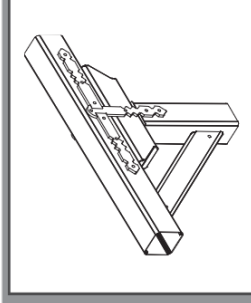
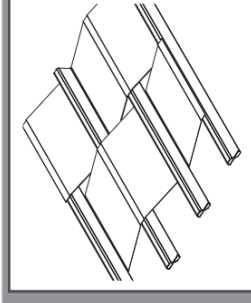
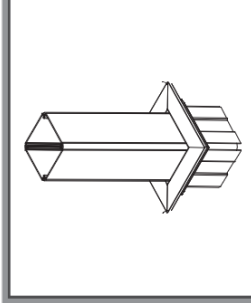
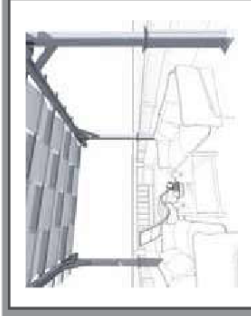
The classic design of White pergola and its combination with the white fabric, is giving a unique style that can stand harmoniously in any natural environment. With a very simple and easy change or replacement of the fabric and the use of other materials, the BLOSSOM Pergola provides unlimited combinations.

ΧΑΡΑΚΤΗΡΙΣΤΙΚΑ

- Εξαιρετική ποιότητα κατασκευής
- Υψηλή αισθητική
- Μεγάλη επιλογή χρωμάτων
- Αντιστατική υποστηρίξη
- Πιστοποιημένη λύση
- Εγγυημένη ποιότητα
- Αντοχή στα στοιχεία της φύσης

CHARACTERISTICS

- Excellent quality of construction
- High Aesthetics
- Wide selection of colors
- Anti-corrosion certification
- Certified solution
- Guaranteed quality
- Resistance to extreme weather conditions



ΠΕΡΓΟΛΑ ΠΑΝΙ ΛΕΥΚΟ

Η απλή σχεδιαστική φιλοσοφία και η μοναδική ποιότητα υλικών της πέργκολας με την χρήση πανιού για σκίαση, είναι η ιδανική επιλογή για μικρούς ή μεγάλους χώρους, κάνοντας την σειρά BLOSSOM να προσφέρει υψηλή αισθητική και πολύ καλή κάλυψη για τον ήλιο.

WHITE PERGOLA FABRIC

Having a simple design philosophy and a unique quality of materials, the fabric shading pergola is the perfect choice for small or large spaces, and thus making the BLOSSOM system to offer a high aesthetics and a great coverage for the sun.



ΠΕΡΓΟΛΑ ΓΥΑΛΙ

Ακολουθώντας τις τάσεις του σύγχρονου αρχιτεκτονικού σχεδιασμού, η χρήση αλουμινίου και γυαλιού στα συστήματα Πέργολας BLOSSOM συμβαδίζει με την ανάγκη για επαρκή σκίαση και προστασία από τα στοιχεία της φύσης. Ο σχεδιασμός της έρχεται σε απόλυτη αρμονία με τον παραδοσιακό οικιστικό σχεδιασμό.

GLASS PERGOLA

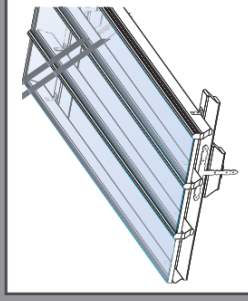
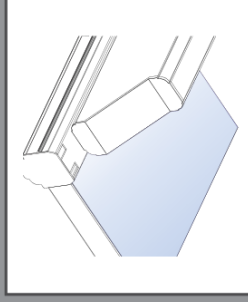
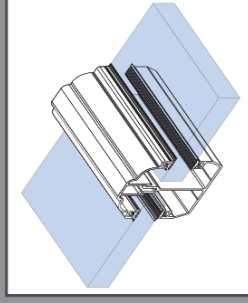
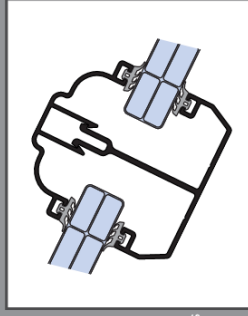
Following the trends of modern architectural design, the use of aluminum and glass pergola systems BLOSSOM are consistent with the need for adequate shade and protection from the elements. The design is in perfect harmony with the traditional residential design.

ΧΑΡΑΚΤΗΡΙΣΤΙΚΑ

- Δυναμικός σχεδιασμός με παραδοσιακή εμφάνιση
- Εξαιρετική ποιότητα κατασκευής
- Πιστοποιημένη λύση
- Έγλυπη αισθητική
- Μεγάλη επιλογή χρωμάτων
- Αντισκωριακή πιστοποίηση
- Αντοχή στα στοιχεία της φύσης

CHARACTERISTICS

- Dynamic design with traditional style
- Excellent quality of construction
- Certified solution
- Guaranteed quality
- High Aesthetics
- Wide selection of colors
- Anti-corrosion certification
- Resistance to extreme weather conditions



ΠΕΡΓΟΛΑ ΓΥΑΛΙ

Η χρήση γυαλιού ή πολυκαρμπονικών φύλλων για σκίαση αναδικνεί τον δυναμικό σχεδιασμό της σειράς BLOSSOM προσφέροντας στιβαρές κατασκευές, εξαιρετική προστασία από το νερό της βροχής και μοναδική αισθητική.

GLASS PERGOLA

Using glass or polycarbonate sheets for shading, BLOSSOM pergola offers dynamic design and robust construction with excellent protection from the rain and unique aesthetics.



ΠΕΡΓΟΛΑ ΓΥΑΛΙ ΛΕΥΚΟ

Ο σχεδιαστικός συνδυασμός πέργκολας με την χρήση αλουμινίου, γυαλιού ή και πολυκαρμπονικών φύλλων επιτρέπει την κατασκευή με μέγιστες διαστάσεις για σκίαση με αποτέλεσμα να υπάρχουν στιβαρές κατασκευές με μοναδική αισθητική και εξαιρετική προστασία από το νερό της βροχής και τα στοιχεία της φύσης.

GLASS WHITE PERGOLA

Designing a combination of a pergola using aluminum, glass or polycarbonate sheets, allows for the maximum amount of shading and a robust construction with unique aesthetics and at the same time, excellent protection from the rain, sun and wind.

ΠΕΡΓΟΛΑ ΓΥΑΛΙ ΛΕΥΚΟ

Όπου απαιτείται η μέγιστη δυνατότητα κάλυψης χώρων, η υψηλή ποιότητα, η στιβαρότητα, η λεπτομεγέθεια και η υψηλή αισθητική και ασφάλεια, η πέργκολα BLOSSOM είναι η απόλυτη επιλογή καλύπτοντας και τις πιο απαιτητικές ανάγκες.

GLASS WHITE PERGOLA

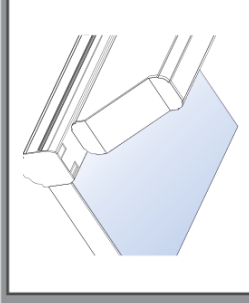
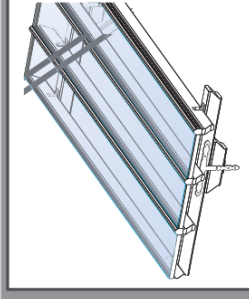
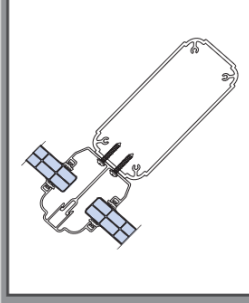
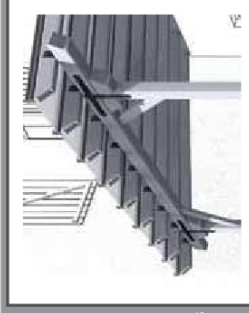
If the maximum coverage area is your primary need together with high quality, robustness, functionality, aesthetics and safety, then BLOSSOM pergola systems are the right choice for your patio or balcony.

ΧΑΡΑΚΤΗΡΙΣΤΙΚΑ

- Δυναμικός σχεδιασμός με παραδοσιακή εμφάνιση
- Εξαιρετική ποιότητα κατασκευής
- Πιστοποιημένη λύση
- Εγγυημένη ποιότητα
- Υψηλή αισθητική
- Μεγάλη επιλογή χρωμάτων
- Ανταγωνιστική πιστοποίηση
- Αντοχή στα στοιχεία της φύσης

CHARACTERISTICS

- Dynamic design with traditional style
- Excellent quality of construction
- Certified solution
- Guaranteed quality
- High Aesthetics
- Wide selection of colors
- Anti-corrosion certification
- Resistance to extreme weather conditions





ΠΕΡΙΓΚΟΛΑ ΣΚΙΑΣΗΣ

Η σειρά πέργκολας BLOSSOM αναδεικνύει τα δυναμικά της στοιχεία με την χρήση σταθερών περιυγίων σκίασης επιτρέποντας εφαρμογές σύγχρονου αρχιτεκτονικού σχεδιασμού, προσφέροντας απόλυτη κάλυψη από την ηλιακή ακτινοβολία αλλά και επιτρέπει τον φυσικό εξαερισμό.

LOUVER PERGOLA

BLOSSOM pergola system highlights its dynamic design by using fixed shading louvers allowing modern architectural design & constructions and offering complete coverage from the sun while allowing for natural ventilation.

ΠΕΡΙΓΚΟΛΑ ΣΚΙΑΣΗΣ

Η ελεγχόμενη χρήση των περιυγίων προσφέρει συνεχή σκίαση όλο σχετα με την θέση του ήλιου αφιόνοντας παράλληλα τον αέρα να περνάει στον στεγασμένο χώρο. Η χρήση των περιυγίων μπορεί να προσφέρει μια σύγχρονη αρχιτεκτονική αισθητική.

LOUVER PERGOLA

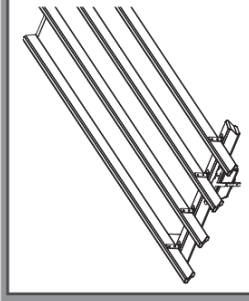
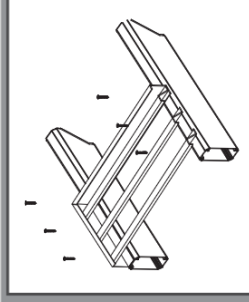
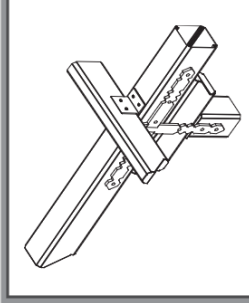
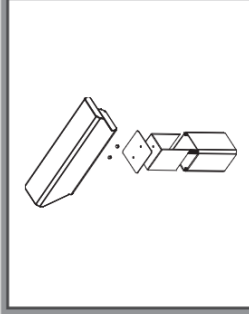
The use of louvers provides continuous shading regardless of the position of the sun while allowing air to pass in under the pergola roof. The use of louvers can be used to create an interesting architectural design.

ΧΑΡΑΚΤΗΡΙΣΤΙΚΑ

- Πτυσσόμενες, περιστρέψιμες, μεταβλητής κλίσης
- Δυναμικός σχεδιασμός
- Εξαιρετική ποιότητα κατασκευής
- Πιστοποιημένη λύση
- Εγγυημένη ποιότητα
- Υψηλή αισθητική
- Μεγάλη επιλογή χρωμάτων
- Αντιπυρκαϊκή πιστοποίηση
- Αντοχή στα στοιχεία της φύσης

CHARACTERISTICS

- fixed louvers & blinds
- Dynamic design
- Excellent quality of construction
- Certified solution
- Guaranteed quality
- High Aesthetics
- Wide selection of colors
- Anti-corrosion certification
- Resistance to extreme weather conditions





ΠΕΡΓΚΟΛΑ ΣΚΙΑΣΗΣ ΛΕΥΚΟ

Η υψηλή αισθητική, τα κορυφαία χαρακτηριστικά και η συνεχής σκίαση και ο αερισμός των χώρου μπορεί να επιτευχθεί με την χρήση περσιλών σκίασης, κινητών ή σταθερών, του στιβαρού συστήματος πέργκολας BLOSSOM.

LOUVER PERGOLA WHITE

Elegant design, high aesthetics, top quality features and continuous shading and ventilation of the space can be achieved with the use of fixed aluminium louvers, through the robust BLOSSOM pergola system.

ΠΕΡΓΚΟΛΑ ΣΚΙΑΣΗΣ ΛΕΥΚΟ

Η πέργκολα BLOSSOM είναι η απόλυτη επιλογή όπου απαιτείται η μέγιστη δυνατότητα κάλυψης χώρων, η υψηλή ποιότητα, η στιβαρότητα, η λειτουργικότητα και η υψηλή αισθητική και ασφάλεια, αναδύκνειοντας τα πλεονεκτήματα των συστημάτων σταθερών περσιλών σκίασης.

LOUVER PERGOLA WHITE

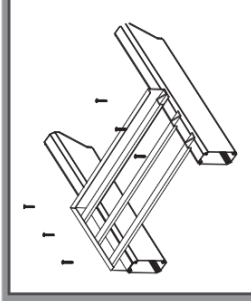
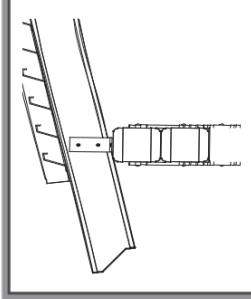
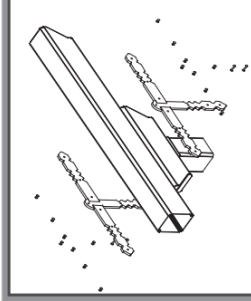
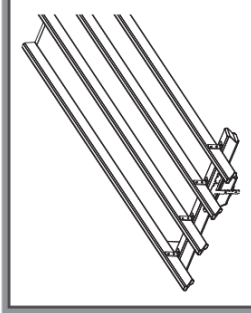
The BLOSSOM pergola is the ultimate choice for people requiring the maximum coverage of area, with a high quality, robust and elegant design while providing safety and highlighting the advantages of fixed shading louvers.

ΧΑΡΑΚΤΗΡΙΣΤΙΚΑ

- Πτυσσόμενες περσίδες, μεταβλητής κλίσης
- Δυνατότητα τηλεχειρισμούς & τηλεχειρισμού
- Δυναμικός σχεδιασμός
- Εξαιρετική ποιότητα κατασκευής
- Πιστοποιημένη λύση
- Εγγυημένη ποιότητα
- Υψηλή αισθητική
- Μεγάλη επιλογή χρωμάτων
- Αντιδιαβρωτική πιστοποίηση
- Αντοχή στα στοιχεία της φύσης

CHARACTERISTICS

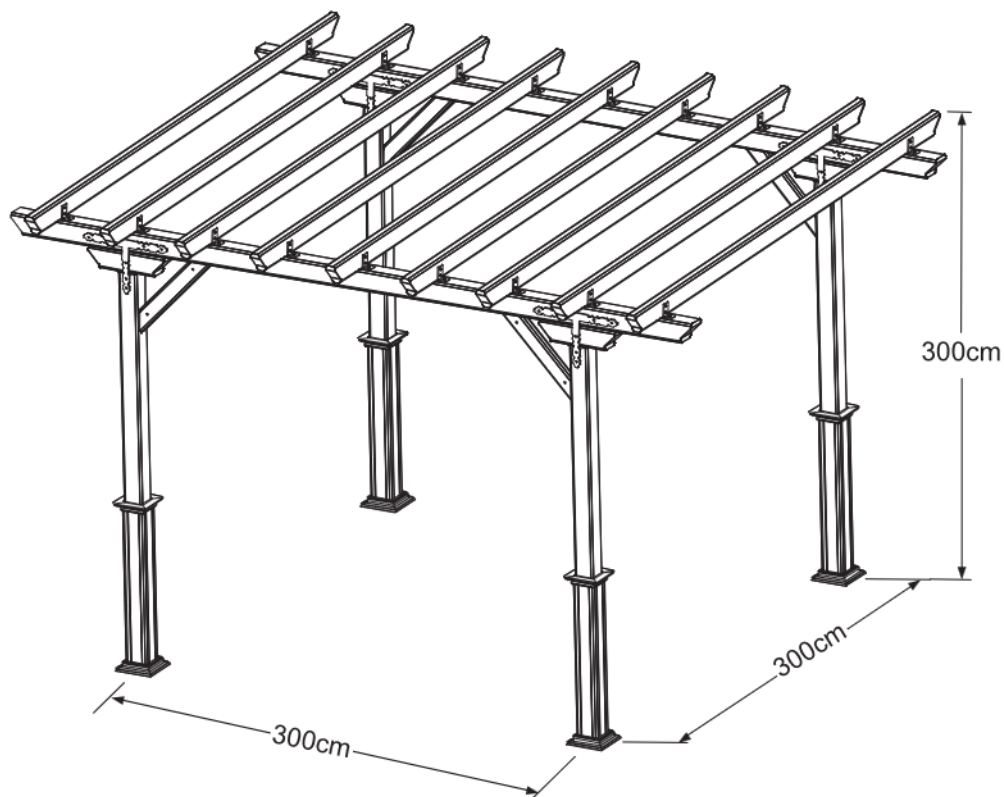
- Adjustable louvers & blinds
- Manual and electric remote control
- Dynamic design
- Excellent quality of construction
- Certified solution
- Guaranteed quality
- High Aesthetics
- Wide selection of colors
- Anti-corrosion certification
- Resistance to extreme weather conditions



ΜΕΓΙΣΤΕΣ ΔΙΑΣΤΑΣΕΙΣ ΠΕΡΓΚΟΛΑΣ
MAXIMUM DIMENSIONS OF PERGOLA

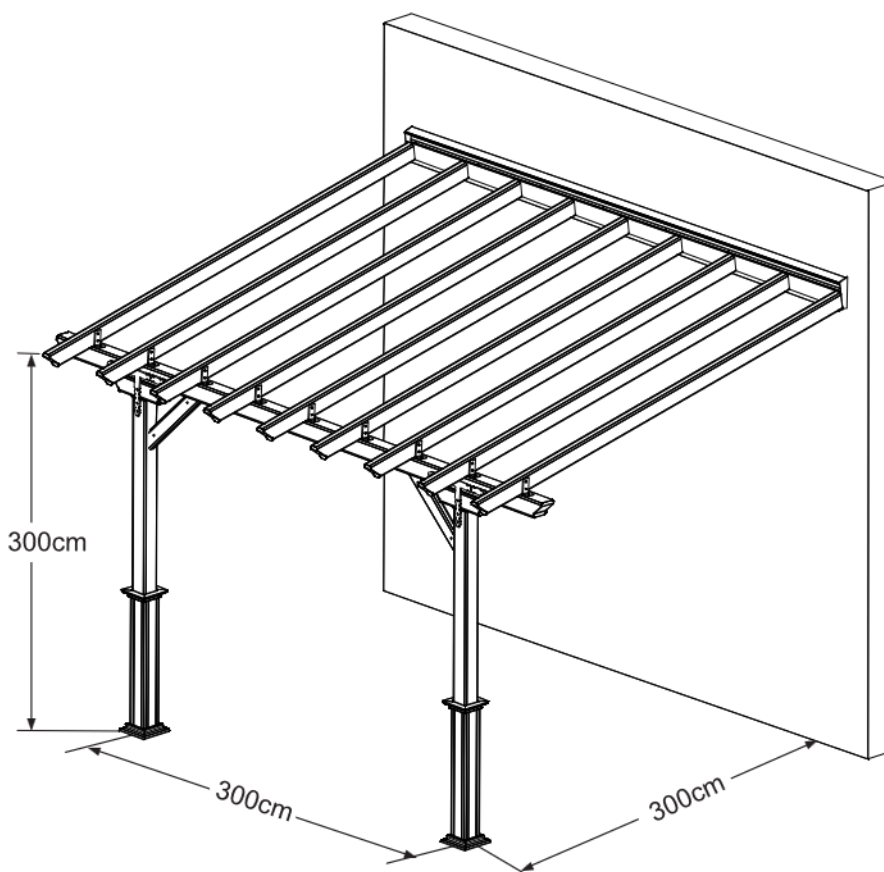
Οι μέγιστες διαστάσεις κατασκευής της πέργκολας είναι:
 Ύψος 3 μέτρα (απόσταση από το έδαφος έως την δευτερεύον δοκό)
 Μήκος και πλάτος 3 μέτρα (αποστάσεις μεταξύ κολωνών)

The maximum construction dimensions of the pergola are:
 Height 3 meters (distance) from the ground to the secondary beam)
 Length and width 3 meters (distances between the columns)

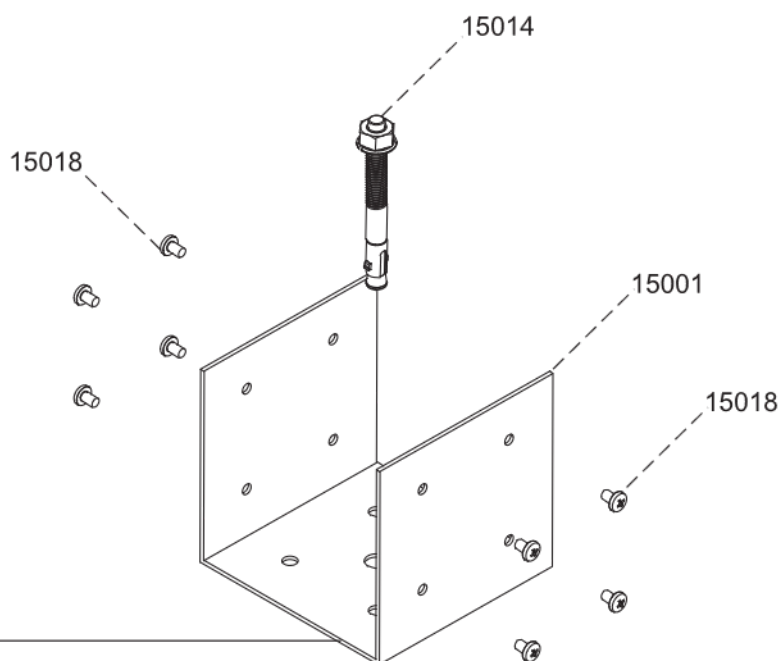
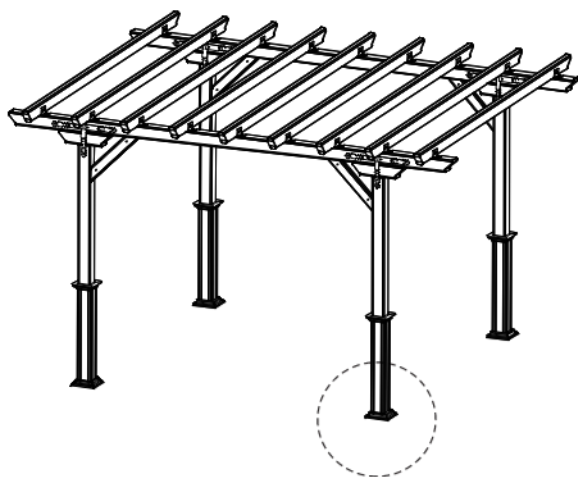


Οι μέγιστες διαστάσεις κατασκευής της πέργκολας υπό κλίση είναι:
 Ύψος 3 μέτρα (απόσταση από το έδαφος έως την δευτερεύον δοκό)
 Μήκος 3 μέτρα (απόσταση κολώνας από τον τοίχο)
 Πλάτος 3 μέτρα (αποστάσεις μεταξύ κολωνών)

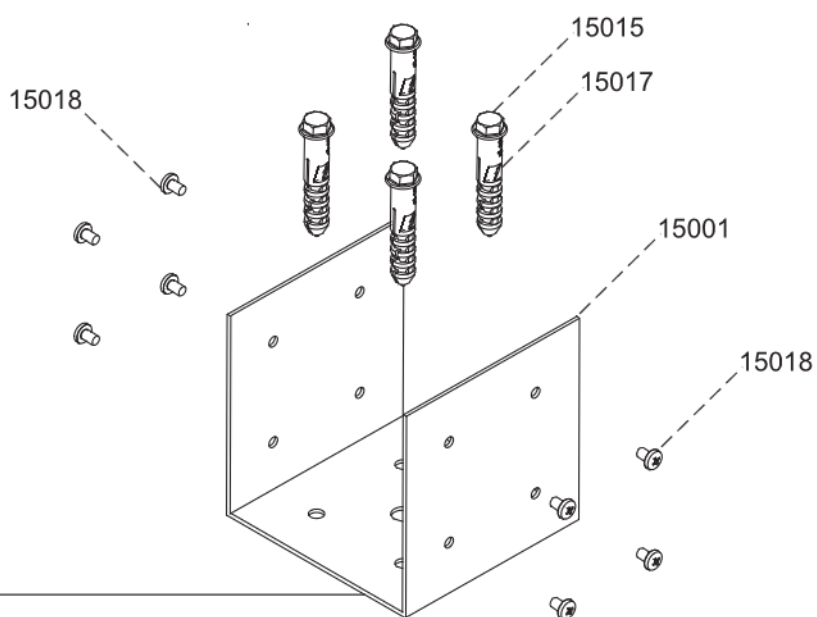
The maximum construction dimensions of the inclined pergola are:
 Height 3 meters (distance) from the ground to the secondary beam)
 Length 3 meters (distances between the columns)
 Width 3 meters (distances between the columns)



ΛΕΠΤΟΜΕΡΕΙΑ ΣΥΝΔΕΣΗΣ ΜΕ ΤΟ ΕΔΑΦΟΣ
FIXING TO THE GROUND DETAIL

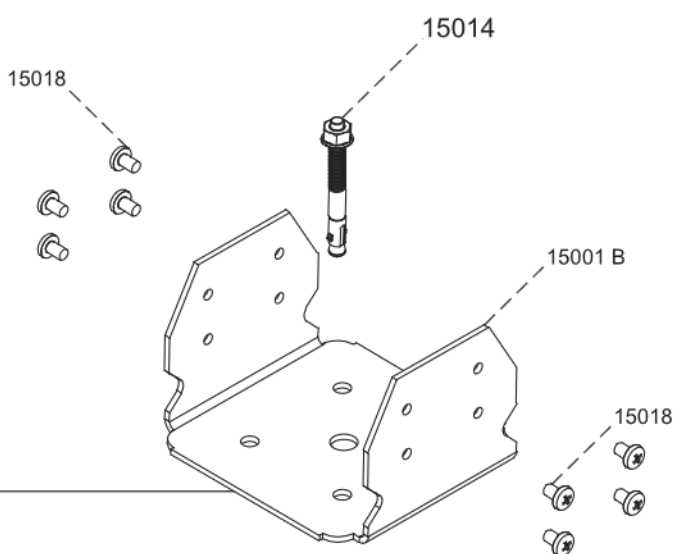
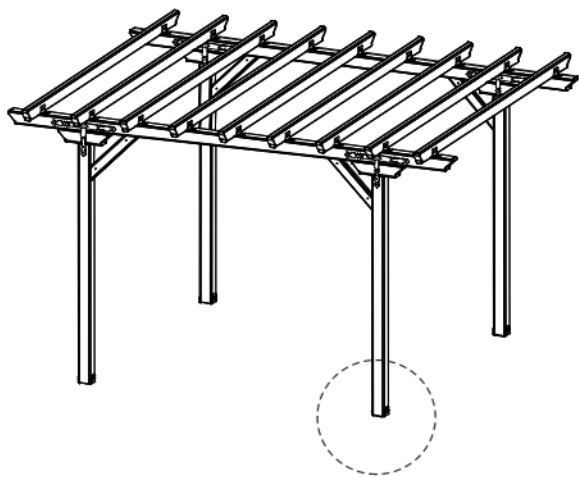


Σύνδεση στο έδαφος με μεταλλικό αγκύριο
 Fixing to the ground with metal anchoring bolt

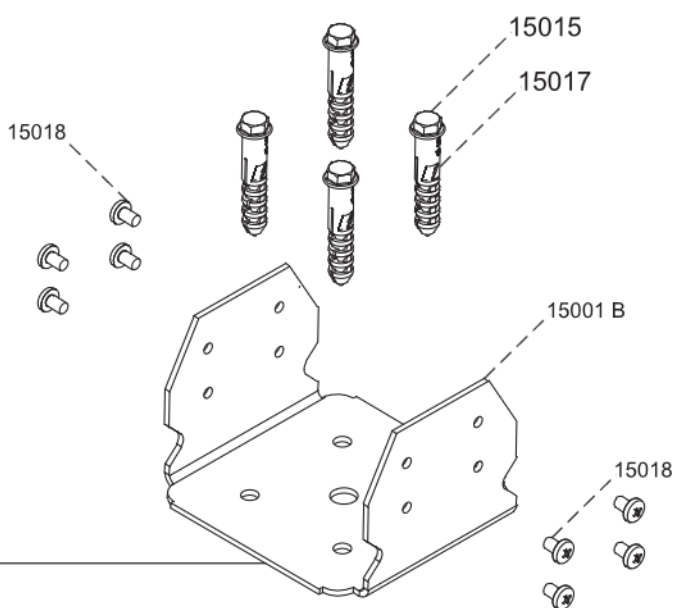


Σύνδεση στο έδαφος με ούπα
 Fixing to the ground with plastic plug

ΛΕΠΤΟΜΕΡΕΙΑ ΣΥΝΔΕΣΗΣ ΜΕ ΤΟ ΕΔΑΦΟΣ ΧΩΡΙΣ ΤΗΝ ΧΡΗΣΗ ΔΙΑΚΟΣΜΗΤΙΚΗΣ ΚΟΛΩΝΑΣ
FIXING TO THE GROUND DETAIL WITHOUT THE USE OF DECORATIVE COLUMN

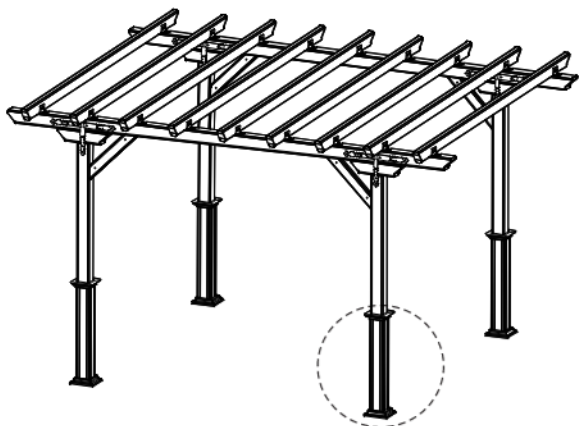


Σύνδεση στο έδαφος με μεταλλικό αγκύριο
 Fixing to the ground with metal anchoring bolt

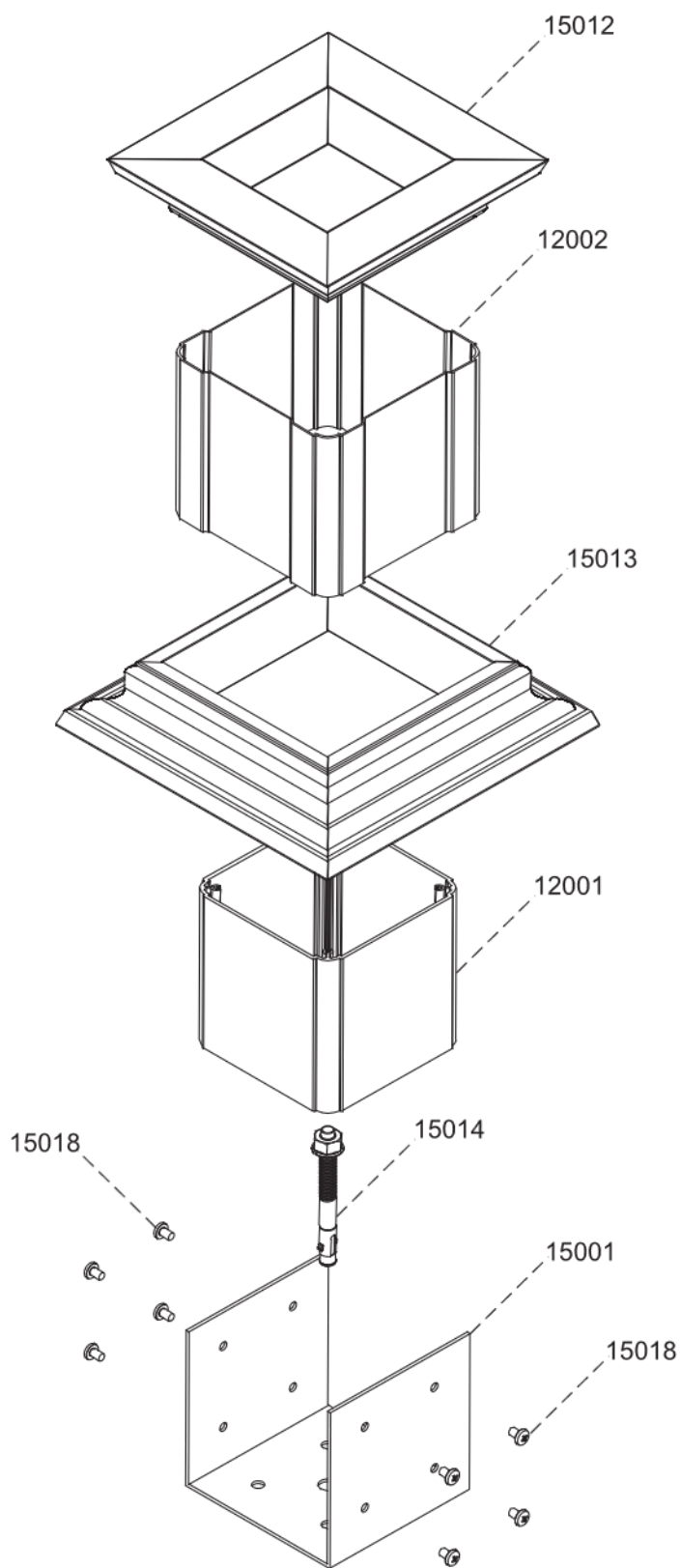
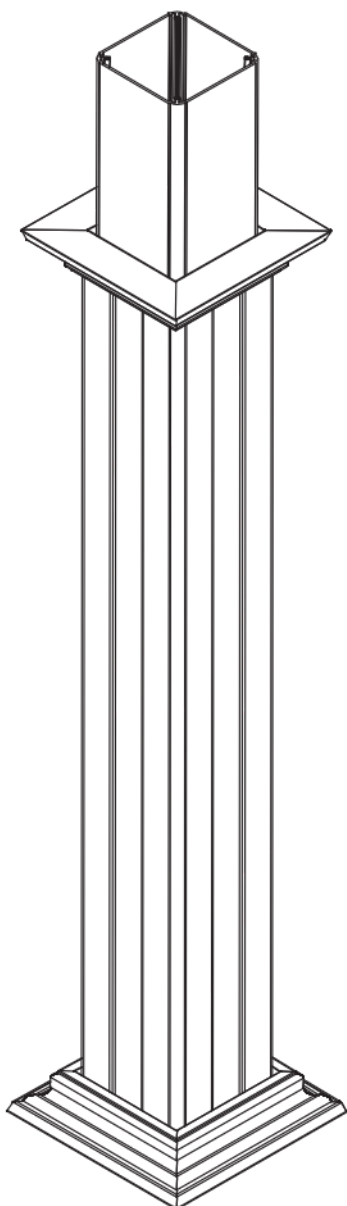


Σύνδεση στο έδαφος με ούπα
 Fixing to the ground with plastic plug

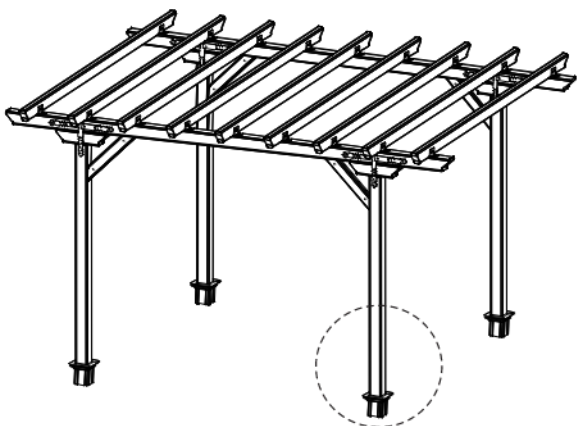
ΑΙΣΘΗΤΙΚΕΣ ΕΠΙΛΟΓΕΣ ΚΟΛΩΝΑΣ
 SUPPORT COLUMN DESIGN OPTIONS



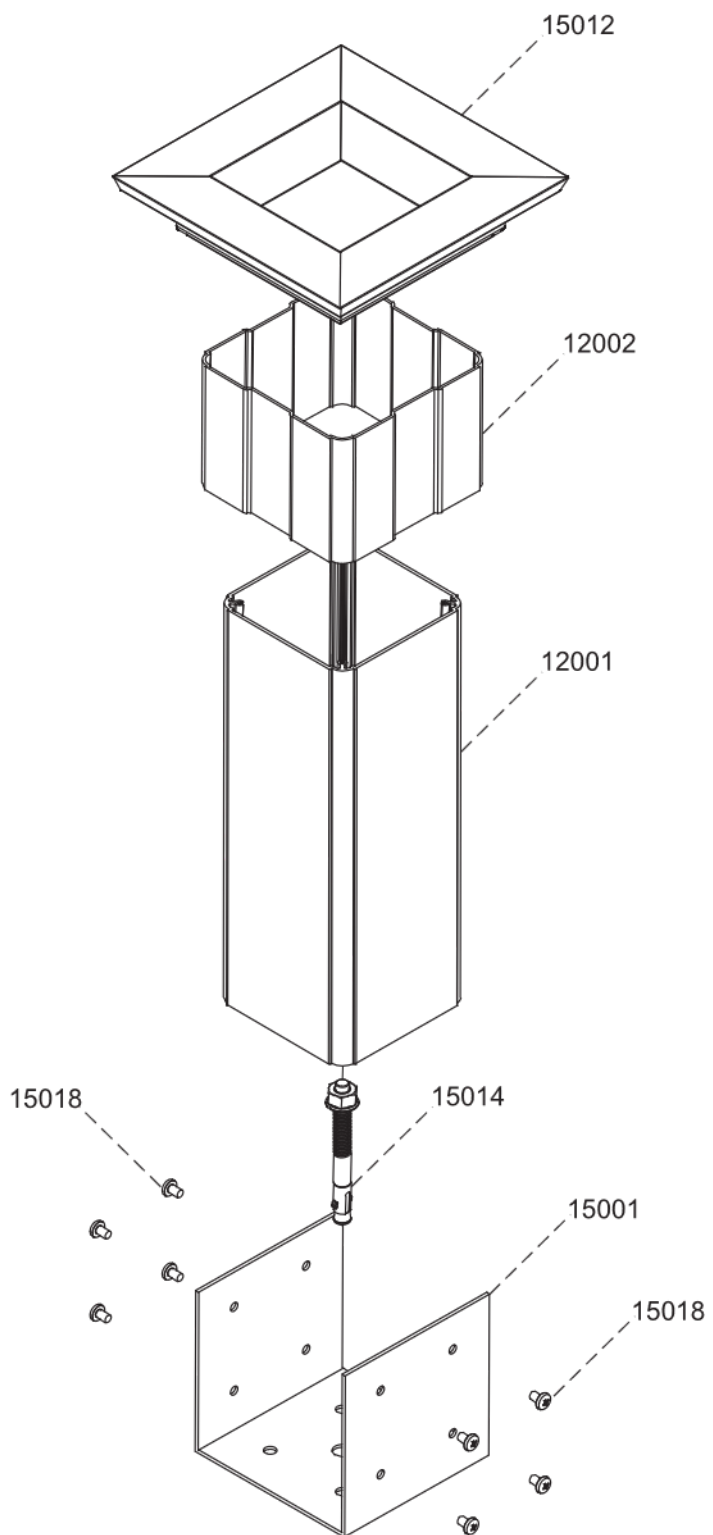
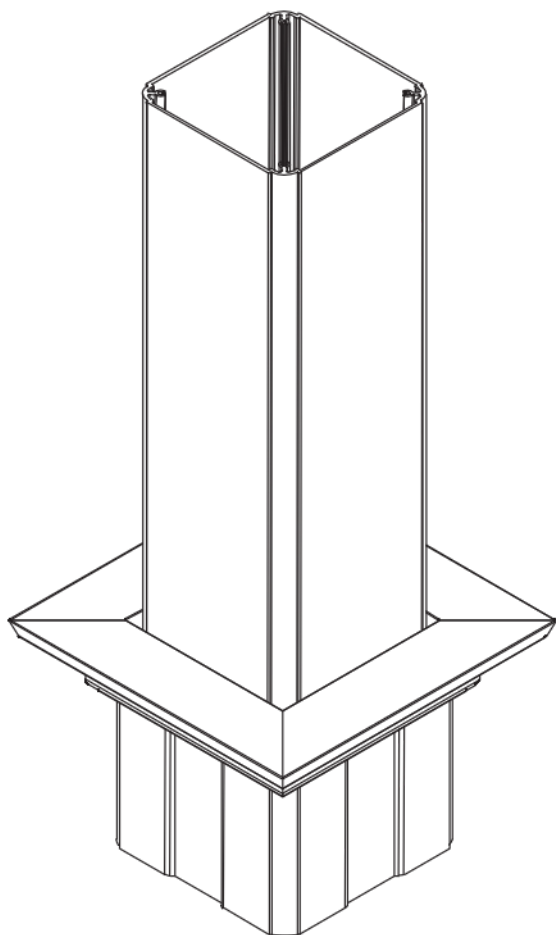
Πρώτη επιλογή
 First option



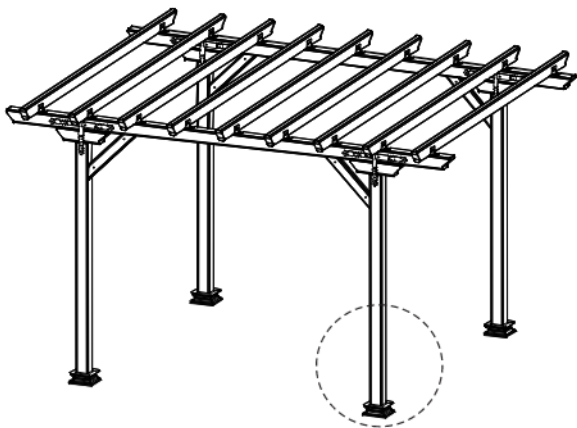
ΑΙΣΘΗΤΙΚΕΣ ΕΠΙΛΟΓΕΣ ΚΟΛΩΝΑΣ
SUPPORT COLUMN DESIGN OPTIONS



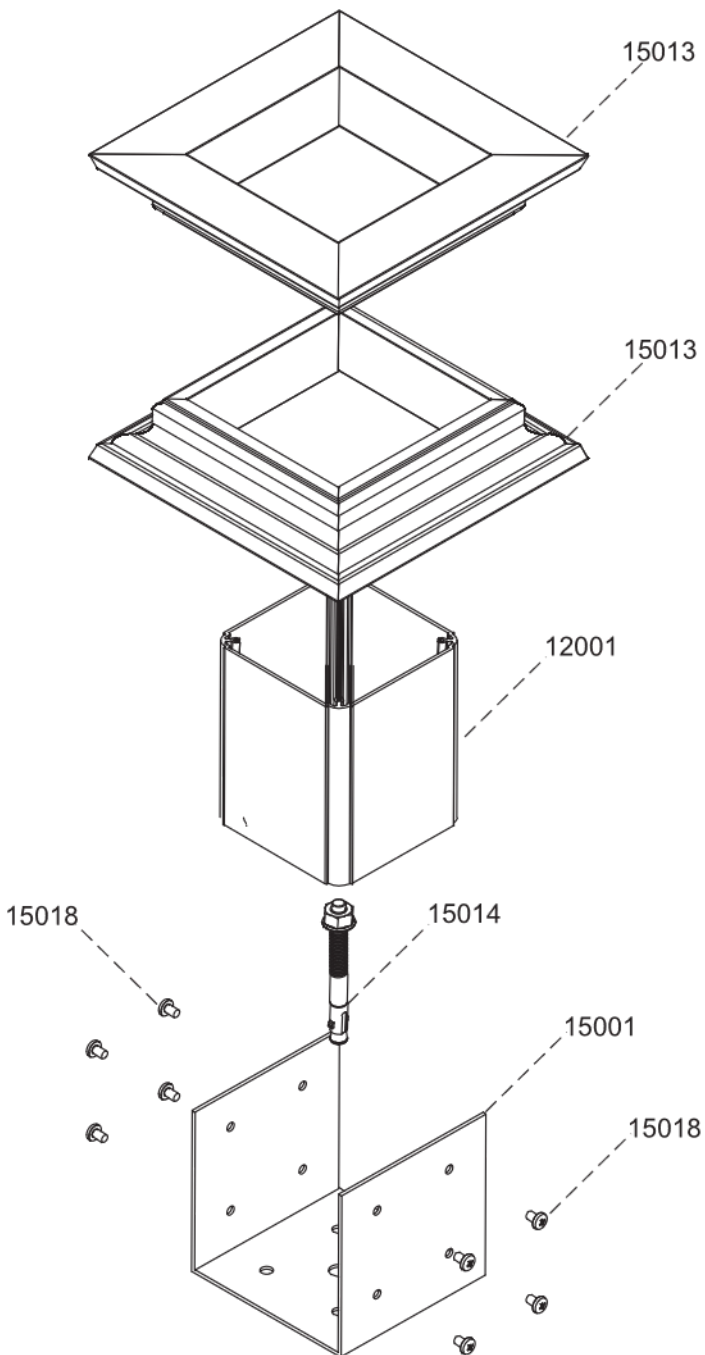
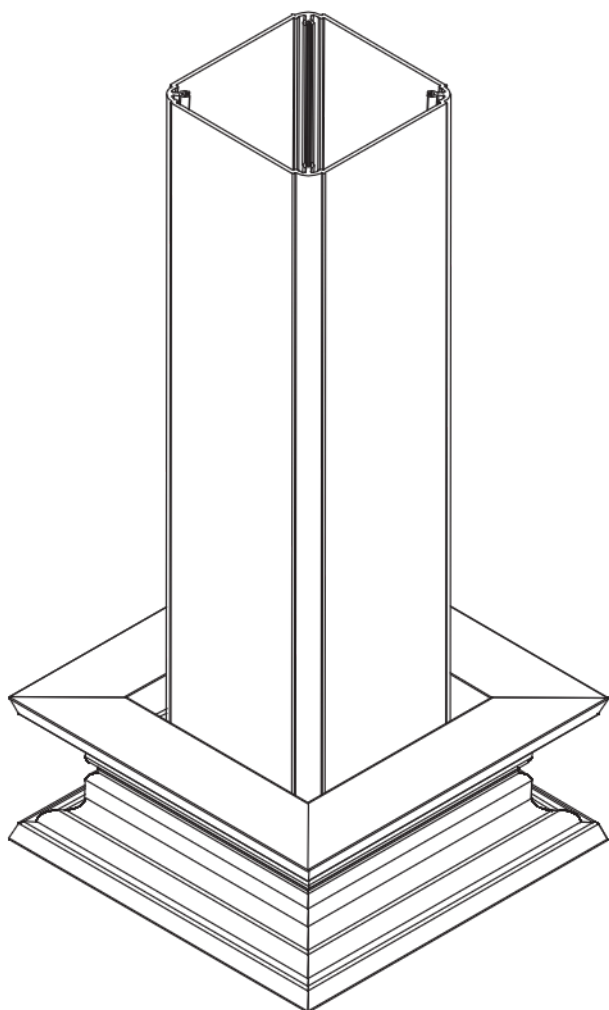
Δεύτερη επιλογή
Second option



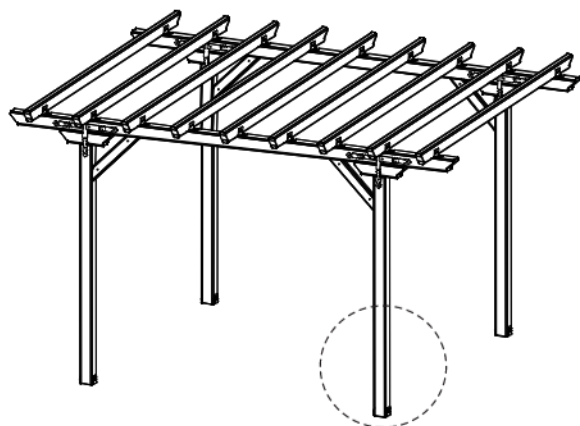
ΑΙΣΘΗΤΙΚΕΣ ΕΠΙΛΟΓΕΣ ΚΟΛΩΝΑΣ
SUPPORT COLUMN DESIGN OPTIONS



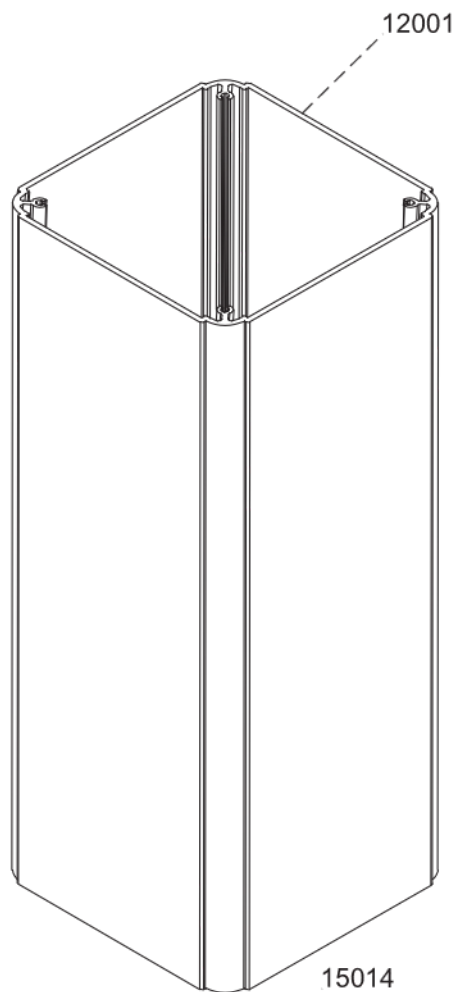
Τρίτη επιλογή
Third option



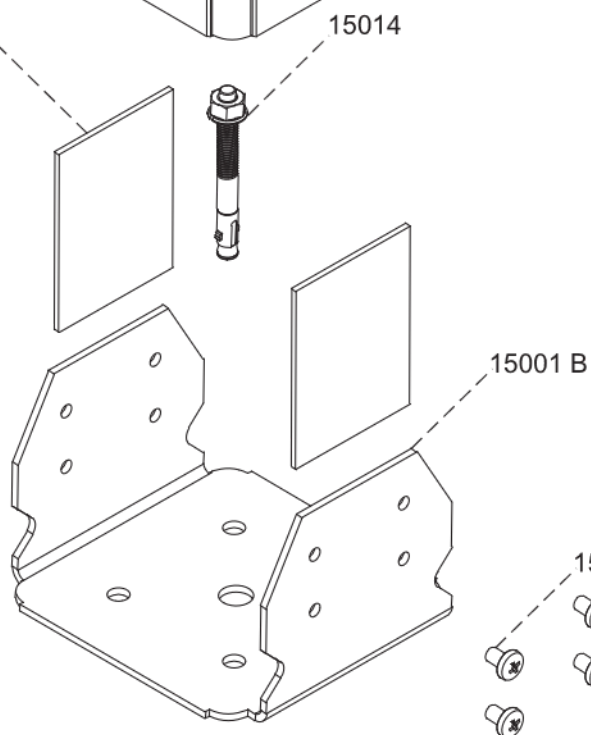
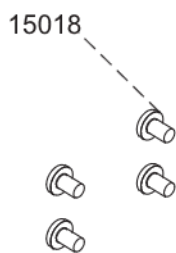
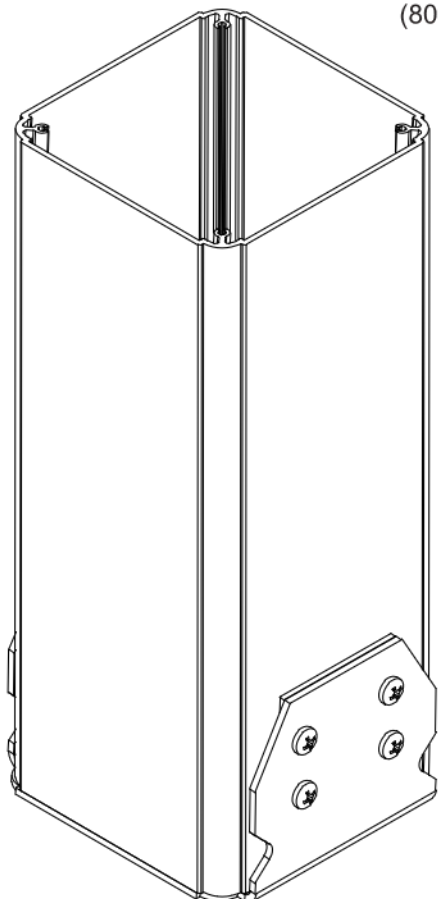
ΑΙΣΘΗΤΙΚΕΣ ΕΠΙΛΟΓΕΣ ΚΟΛΩΝΑΣ
SUPPORT COLUMN DESIGN OPTIONS



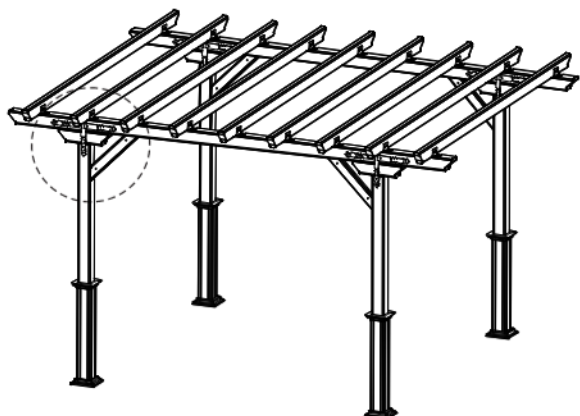
Τέταρτη επιλογή
Fourth option



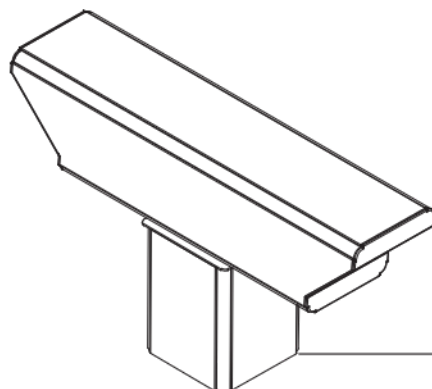
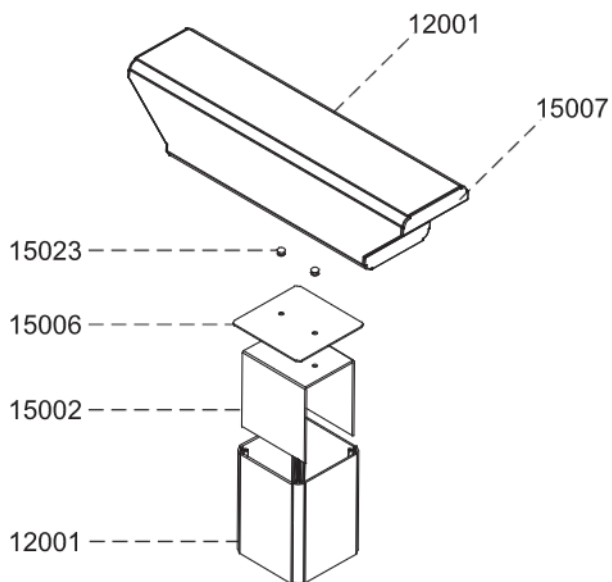
Φλάντζα από πολυαιθυλένιο
(80mm x 59mm x 2,5mm)
PE flange
(80mm x 59mm x 2,5mm)



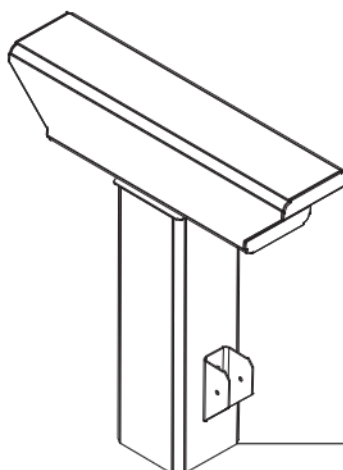
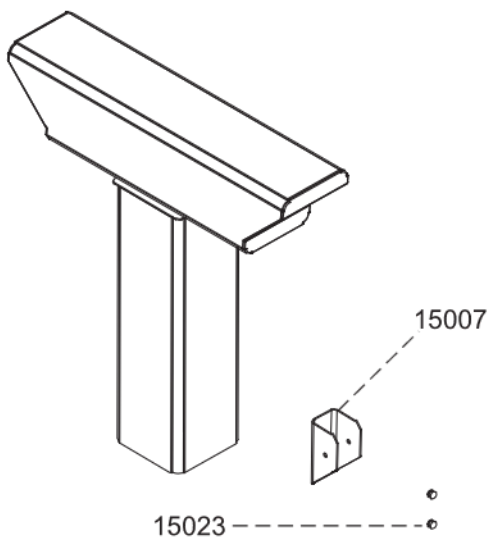
ΤΡΟΠΟΣ ΣΥΝΔΕΣΗΣ ΚΟΛΩΝΑΣ ΜΕ ΟΡΙΖΟΝΤΙΑ ΔΟΚΟ
CONNECTION OF COLUMN WITH HORIZONTAL BEAM



Βήματα
Steps



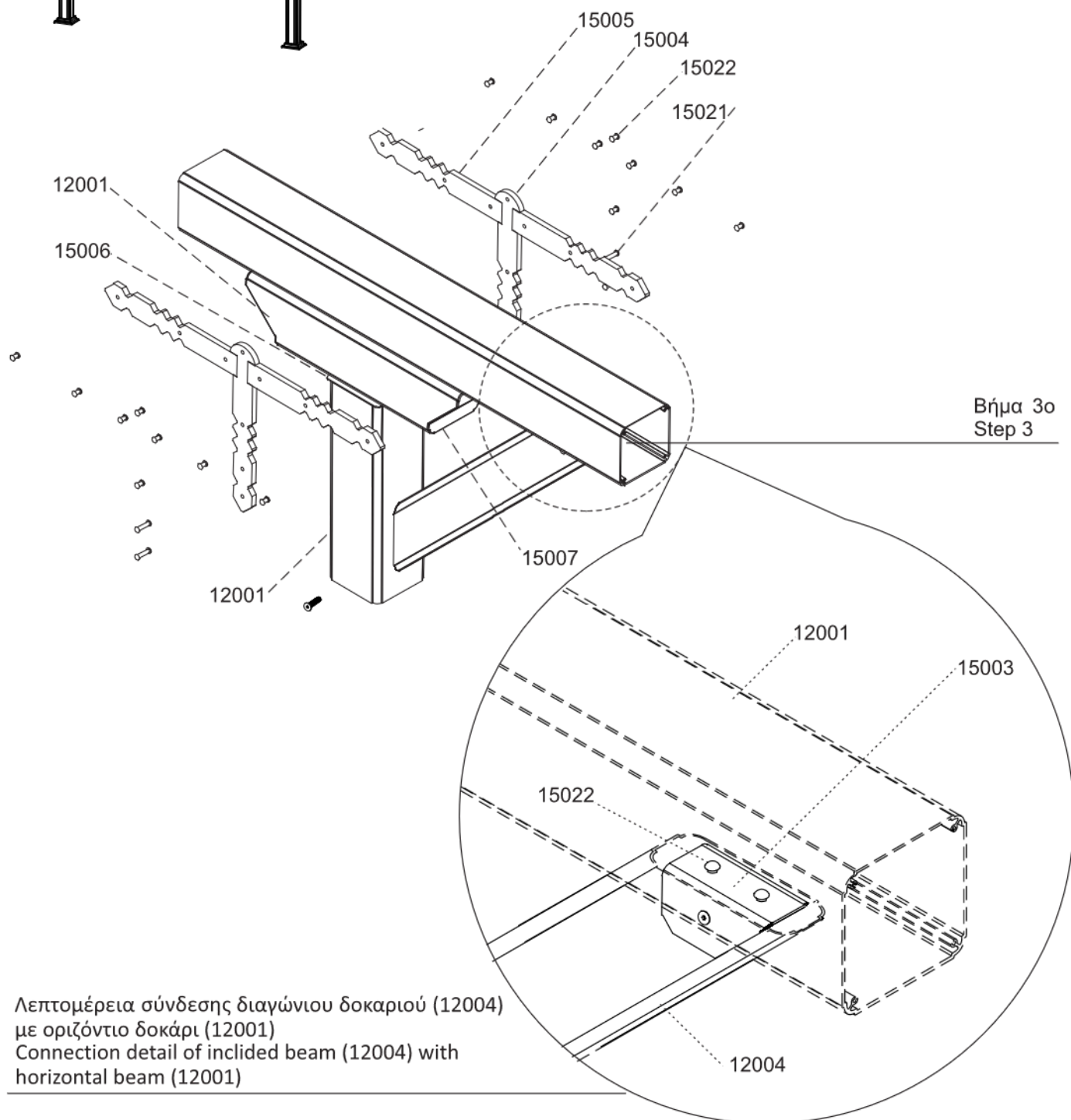
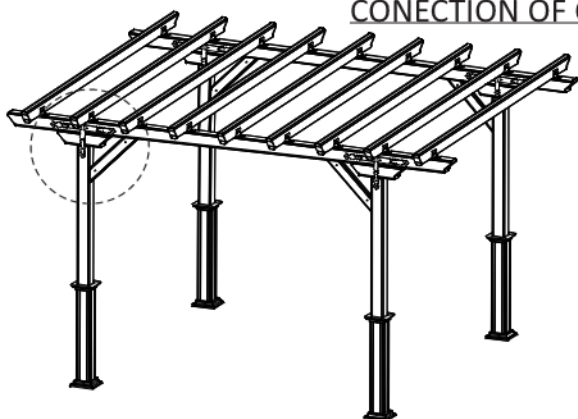
Βήμα 1ο
Step 1



Βήμα 2ο
Step 2

ΤΡΟΠΟΣ ΣΥΝΔΕΣΗΣ ΚΟΛΩΝΑΣ ΜΕ ΟΡΙΖΟΝΤΙΑ ΔΟΚΟ
CONNECTION OF COLUMN WITH HORIZONTAL BEAM

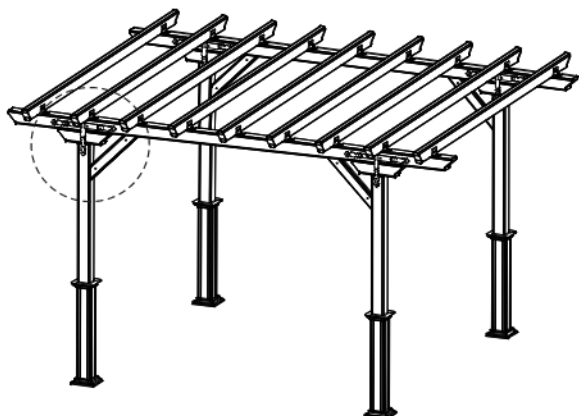
Βήματα
Steps



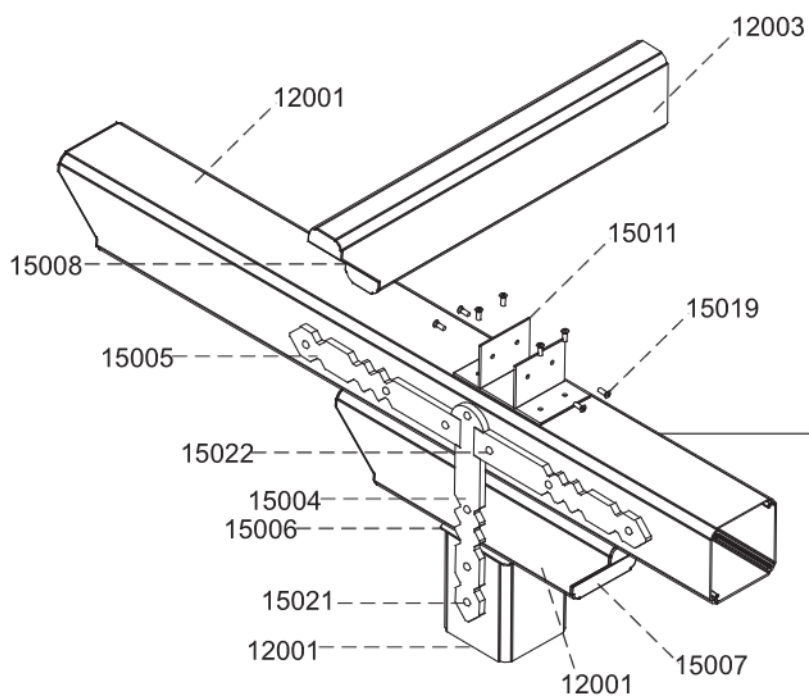
Βήμα 3ο
 Step 3

Λεπτομέρεια σύνδεσης διαγώνιου δοκαριού (12004)
 με οριζόντιο δοκάρη (12001)
 Connection detail of included beam (12004) with
 horizontal beam (12001)

ΤΡΟΠΟΣ ΣΥΝΔΕΣΗΣ ΚΟΛΩΝΑΣ ΜΕ ΟΡΙΖΟΝΤΙΑ ΔΟΚΟ
CONNECTION OF COLUMN WITH HORIZONTAL BEAM

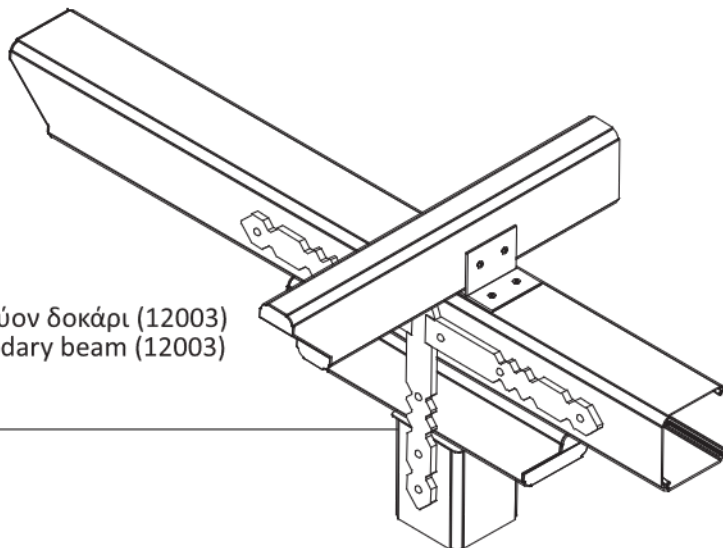


Βήματα
Steps



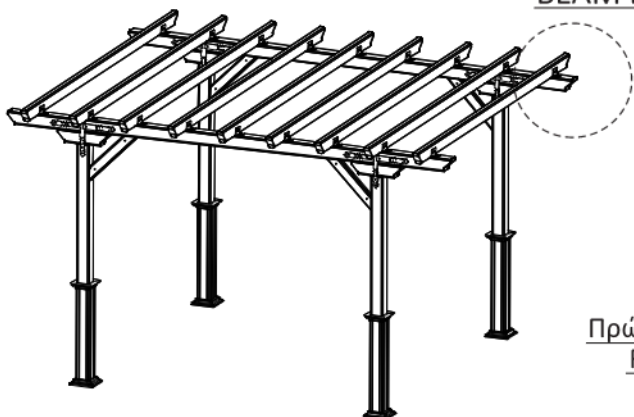
Βήμα 4ο
 Step 4

Σύνδεση οριζόντιου δοκαριού (12001) με δευτερεύον δοκάρι (12003)
 Connection of horizontal beam (12001) with secondary beam (12003)

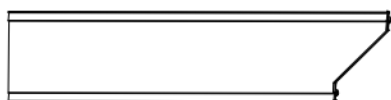


ΑΙΣΘΗΤΙΚΕΣ ΕΠΙΛΟΓΕΣ ΔΟΚΑΡΙΟΥ
BEAM DESIGN OPTIONS

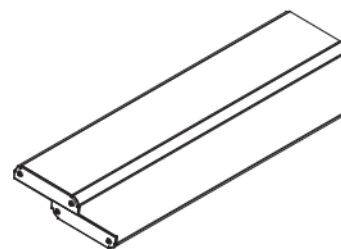
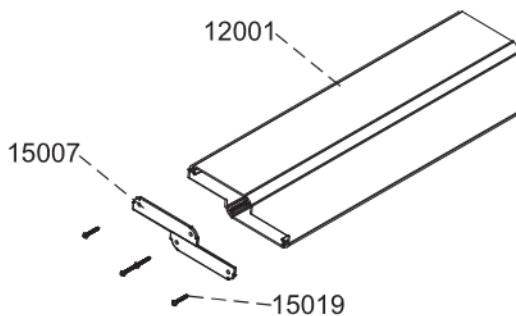
Τρεις διαφορετικές αισθητικές επιλογές δοκαριού
Three different design options for deam



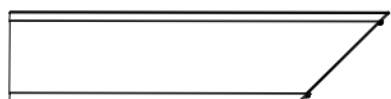
Πρώτη περίπτωση
First option



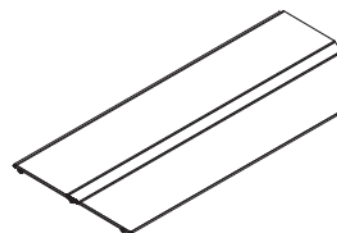
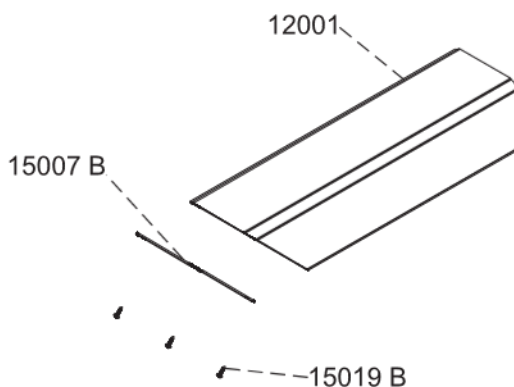
Πλάγια όψη
Side view



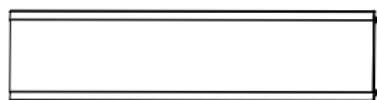
Δεύτερη περίπτωση
Second option



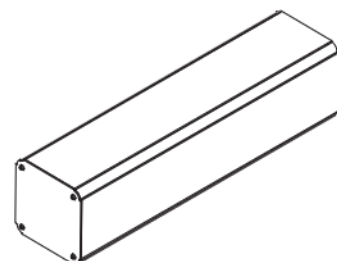
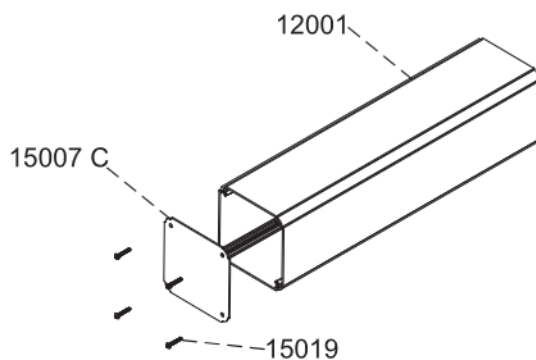
Πλάγια όψη
Side view



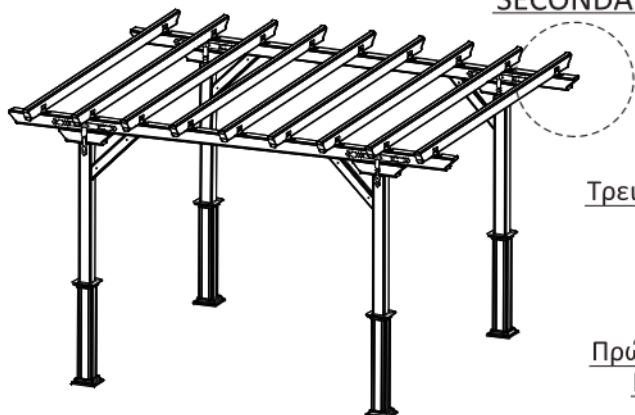
Τρίτη περίπτωση
Third option



Πλάγια όψη
Side view

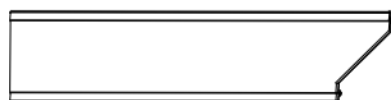


ΑΙΣΘΗΤΙΚΕΣ ΕΠΙΛΟΓΕΣ ΓΙΑ ΔΕΥΤΕΡΕΥΟΝ ΔΟΚΑΡΙ
SECONDARY BEAM DESIGN OPTIONS

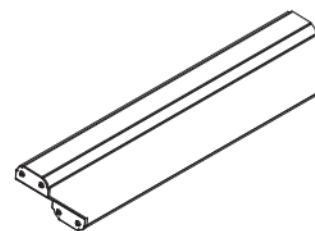
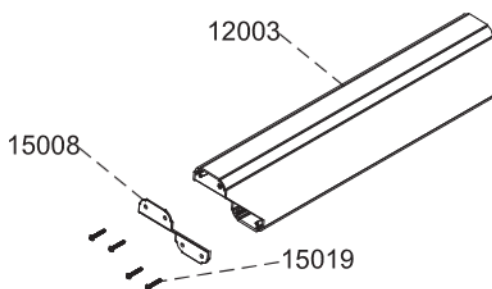


Τρεις διαφορετικές αισθητικές επιλογές για δευτερεύον δοκάρι
Three different design options for secondary beam

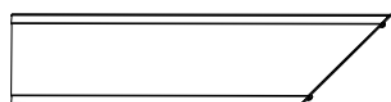
Πρώτη περίπτωση
First option



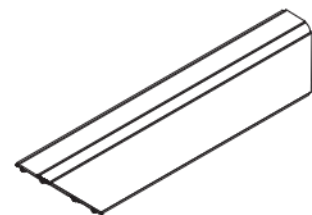
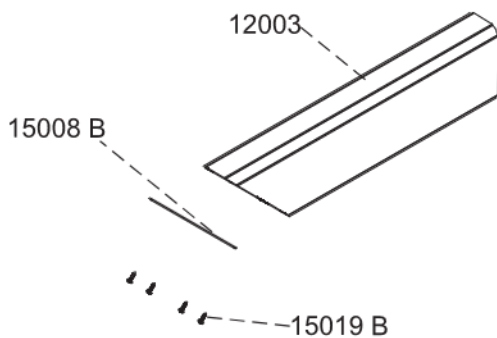
Πλάγια όψη
 Side view



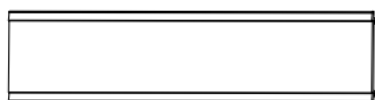
Δεύτερη περίπτωση
Second option



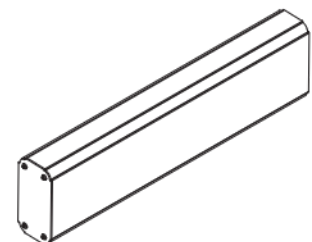
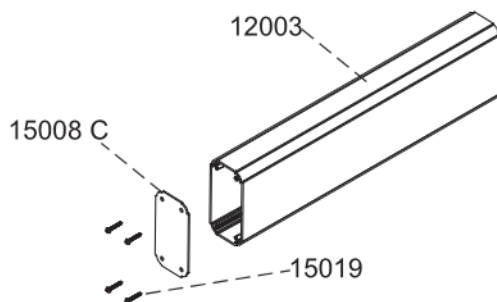
Πλάγια όψη
 Side view



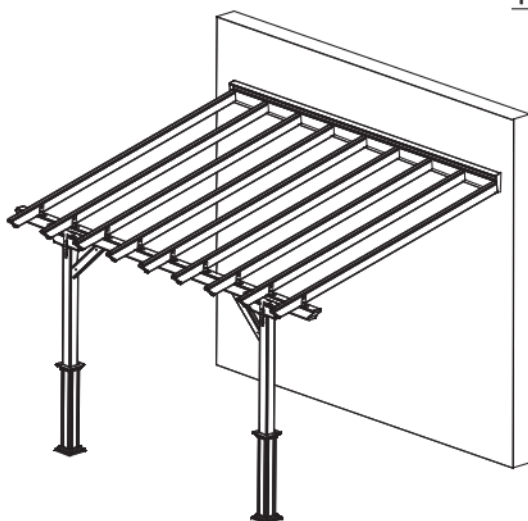
Τρίτη περίπτωση
Third option



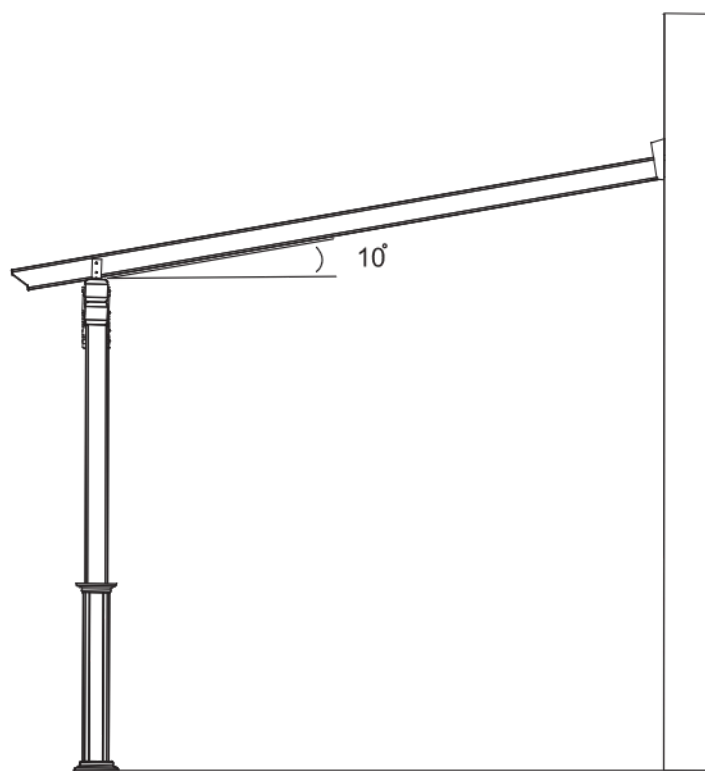
Πλάγια όψη
 Side view



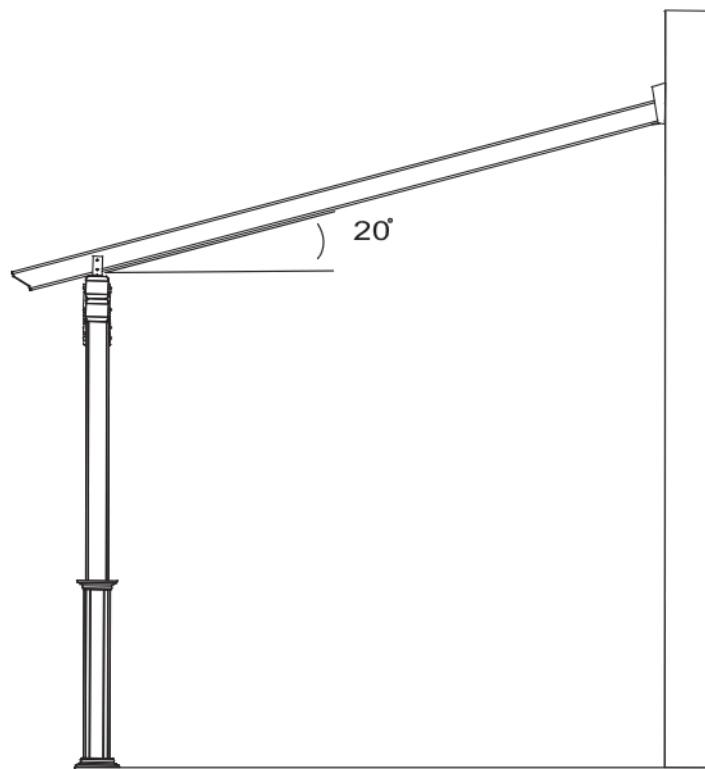
ΠΕΡΓΚΟΛΑ ΥΠΟ ΚΛΙΣΗ
INCLINED PERGOLA



Πέργκολα υπό κλίση 10°
Inclined pergola 10°

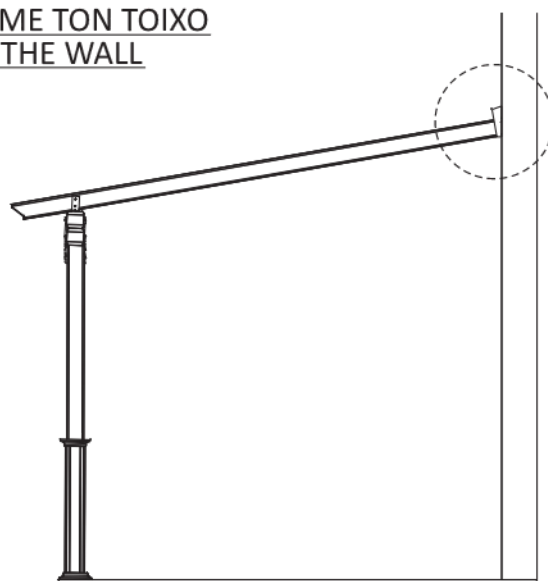
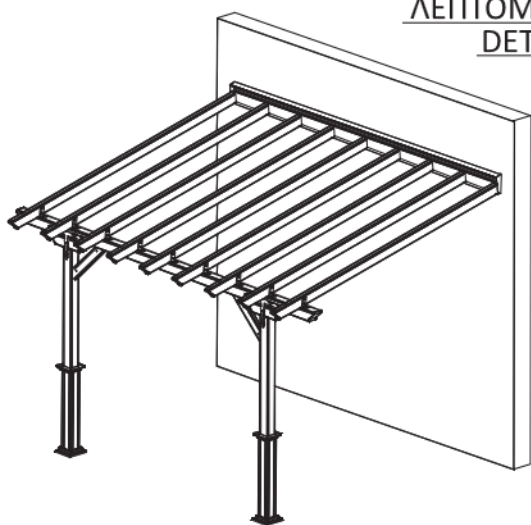


Πέργκολα υπό κλίση 20°
Inclined pergola 20°



Οι κλίσεις τις οποίες μπορεί να δεχθεί η οροφή της πέργκολας είναι από 10° έως 20° το μέγιστο
The slope of the pergola roof can be from 10° to 20° degrees

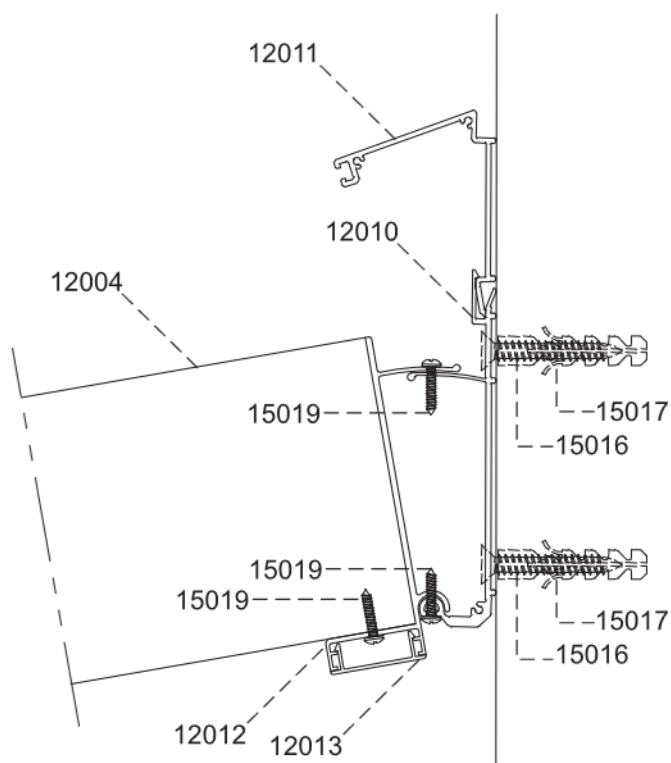
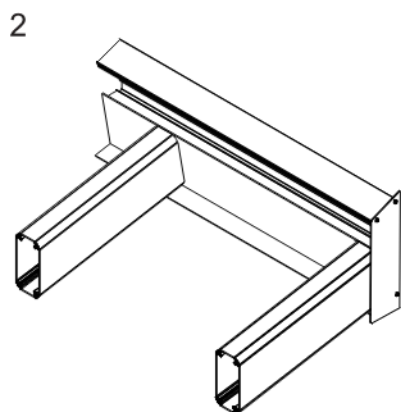
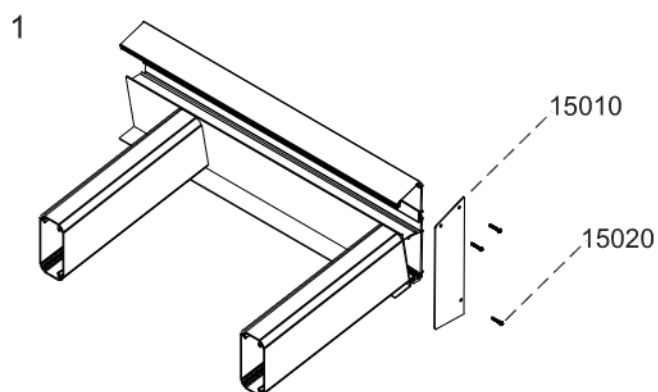
ΛΕΠΤΟΜΕΡΕΙΑ ΣΥΝΔΕΣΗΣ ΜΕ ΤΟΝ ΤΟΙΧΟ
DETAIL OF FIXING TO THE WALL



Πλάγια όψη
Side view

Τοποθέτηση εξωτερικής τάπας (15010)
Placement of external cover (15010)

Όψη λεπτομέρειας χωρίς την εξωτερική τάπα (15010)
View of detail with the external cover removed (15010)



Το καπάκι της επιτοίχιας βάσης (12011) κουμπώνει πάνω στην επιτοίχια βάση (12010), και δεν χρειάζεται να βιδωθεί

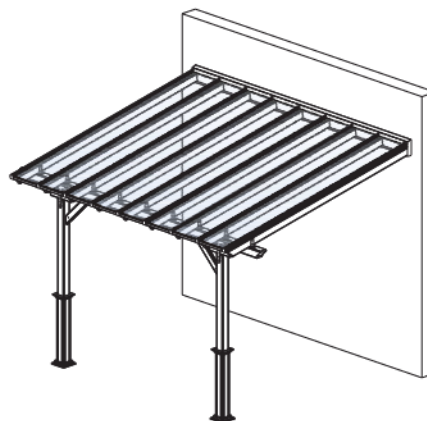
The cover of the wall support profile (12001) is clipped on the wall support profile (12010), and screwing it in place is not required

ΤΡΟΠΟΙ ΣΚΙΑΣΗΣ
SHADING OPTIONS

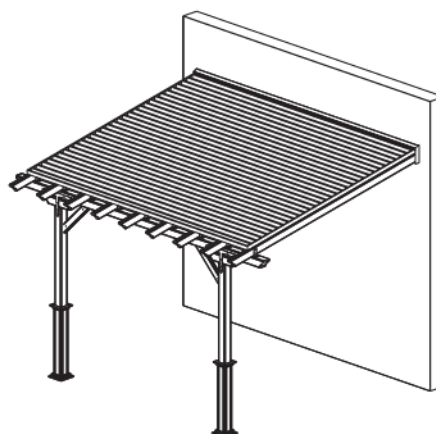
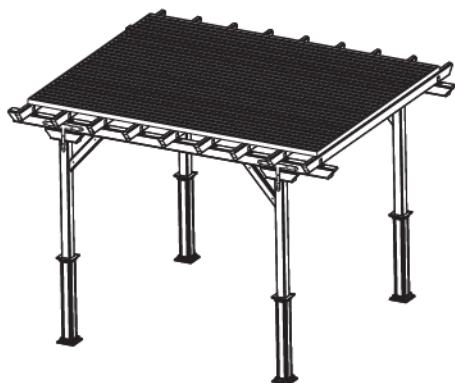
Πέργκολα
Pergola



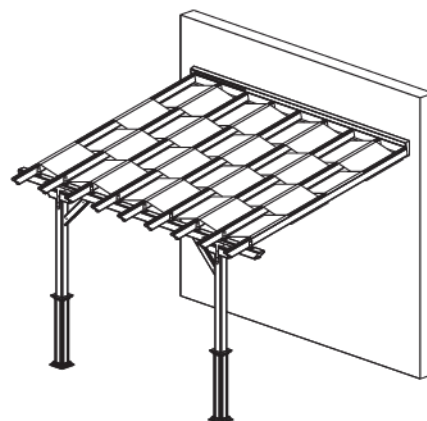
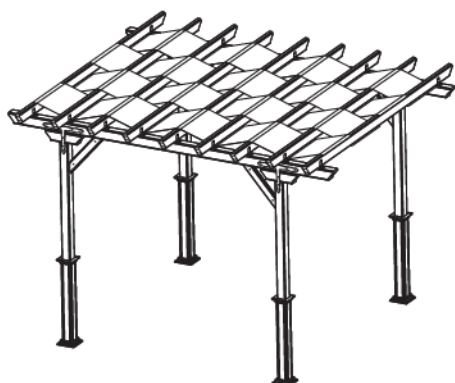
Πέργκολα υπό κλίση
Inclined pergola



Σκίαση με πολυκαρβονικό
Shading with polycarbonate

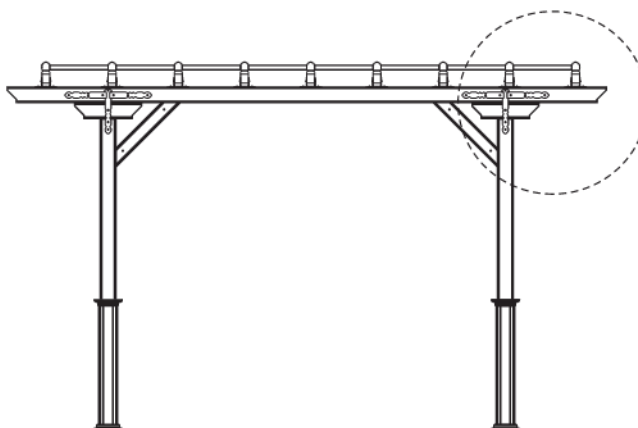


Σκίαση με περσίδες
Shading with louver








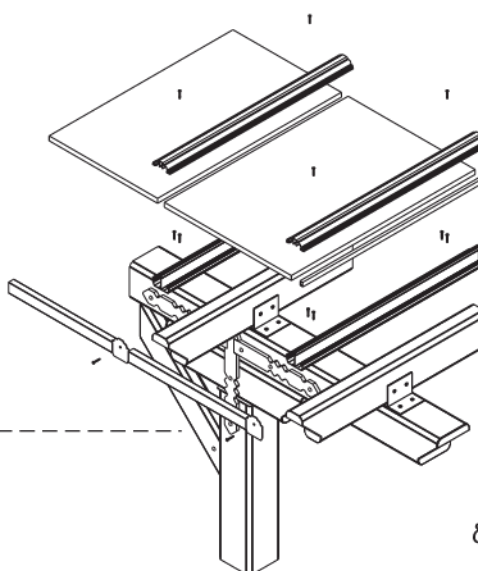
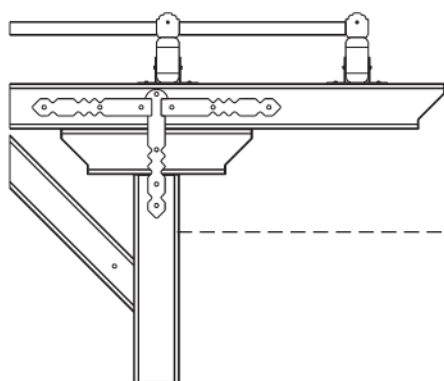
Σκίαση με πανί
Shading with fabric

ΛΕΠΤΟΜΕΡΕΙΕΣ ΠΕΡΓΚΟΛΑΣ ΜΕ ΣΚΙΑΣΗ ΠΟΛΥΚΑΡΒΟΝΙΚΟΥ
 DETAILS OF PERGOLA WITH POLYCARBONATE SHADING



Πρόσοψη
 Front view

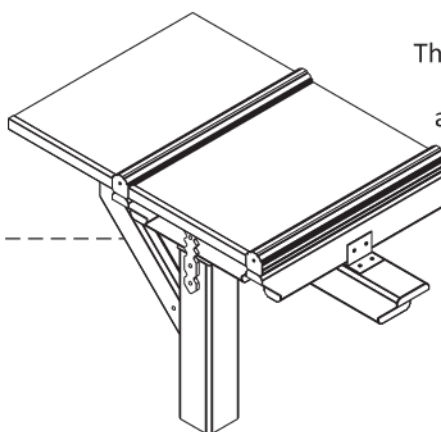
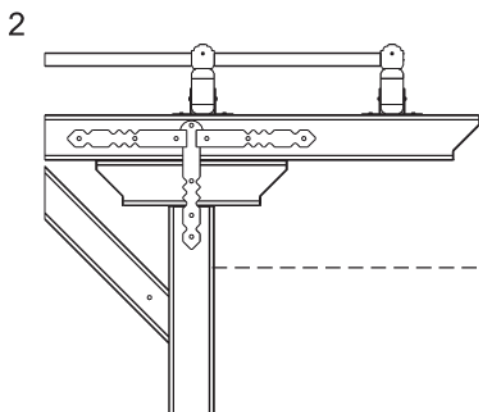
- 1
- | | | |
|--|-----|-------|
|  | --- | 15019 |
|  | --- | 12007 |
|  | --- | 12014 |
|  | --- | 15019 |
|  | --- | 12006 |



Πρόσοψη και ισομετρική προβολή λεπτομέρειας σε μορφή έκρηξης
 Exploded frond and isometric detail view

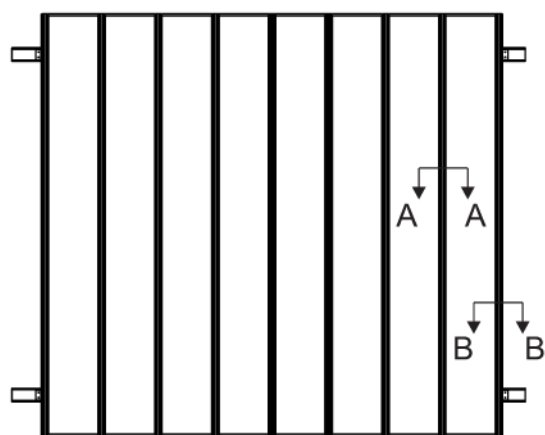
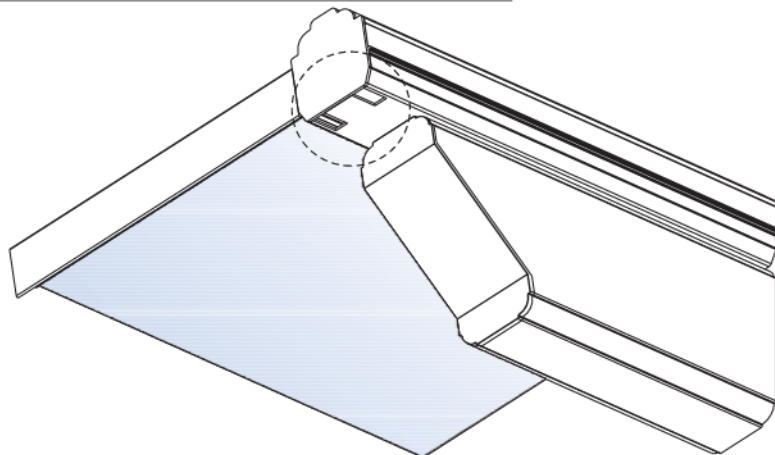
Το προφίλ στήριξης πολυκαρβονικού (12006) βιδώνεται πάνω στο δευτερεύον δοκάρι (12003). Έπειτα τοποθετούνται τα φύλλα πολυκαρβονικού και τέλος βιδώνεται το καπάκι.

The polycarbonate support profile (12006) is screwed onto the secondary beam (12003). Then the polycarbonate sheets are put into place, and finally the cover profile is being screwed.



Πρόσοψη και ισομετρική προβολή λεπτομέρειας
 Frond and isometric detail view

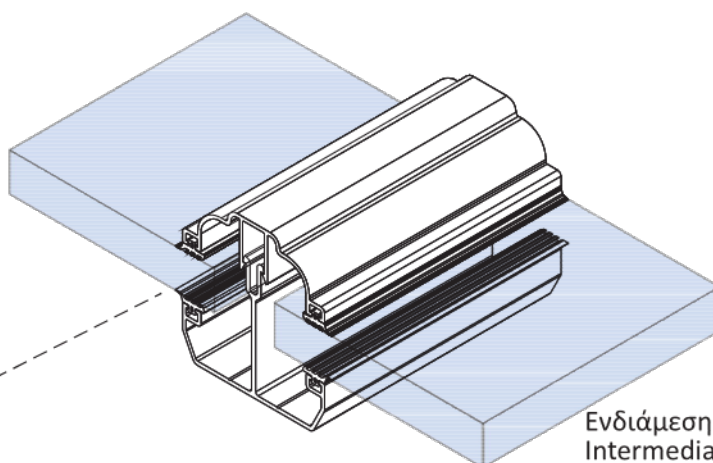
ΛΕΠΤΟΜΕΡΕΙΕΣ ΠΕΡΓΟΛΑΣ ΜΕ ΣΚΙΑΣΗ ΠΟΛΥΚΑΡΒΟΝΙΚΟΥ
DETAILS OF PERGOLA WITH POLYCARBONATE SHADING



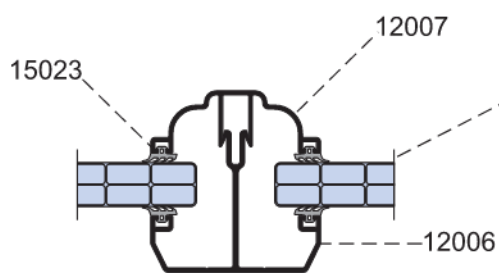
Κάτοψη
Top view

Στο κάτω μέρος του προφίλ βάσης στήριξης του πολυκαρβονικού (12006) ανοίγουμε τρύπες για την απορροή του νερού που τυχόν θα εισχωρήσει από την βροχή στο εσωτερικό του προφίλ.

At the lower part of the polycarbonate support profile (12006) you must open holes to allow draining of the rain water that may find its way inside the profile.

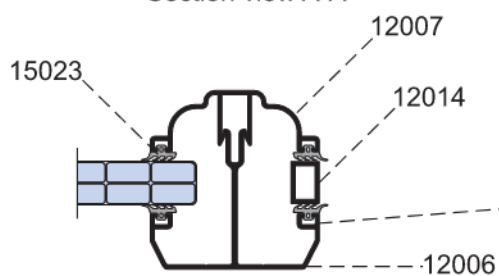


Ενδιάμεση τεγίδα
Intermediate purlin

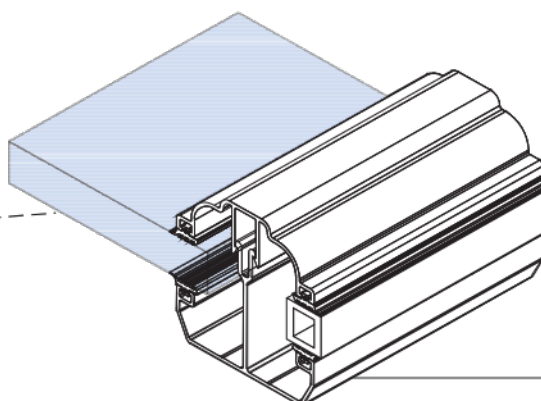


Τομή A-A
Section view A-A

Στήριξη πολυκαρβονικού φύλλου
Support of polycarbonate sheet

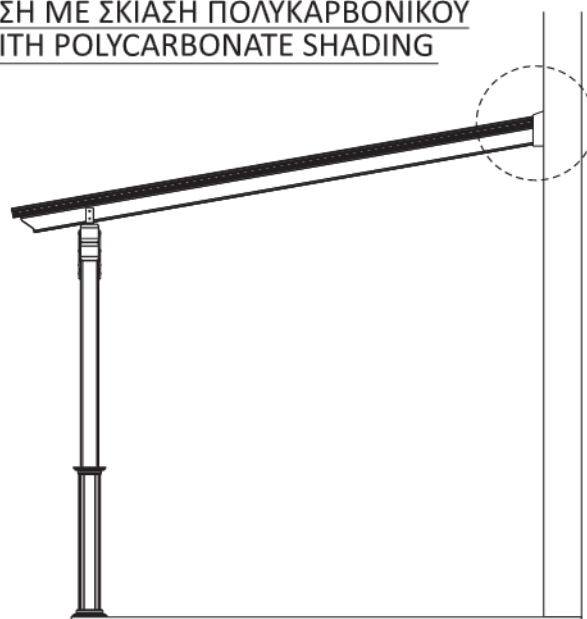
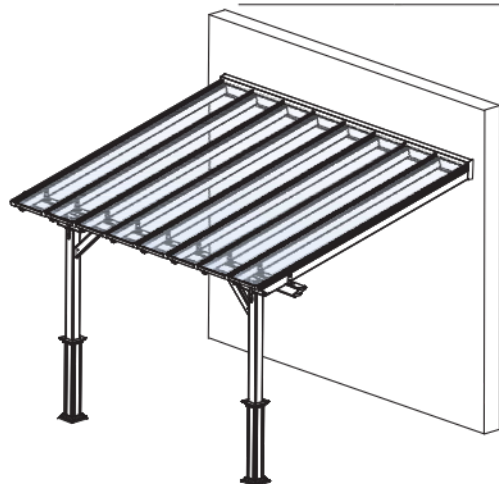


Τομή B-B
Section view B-B



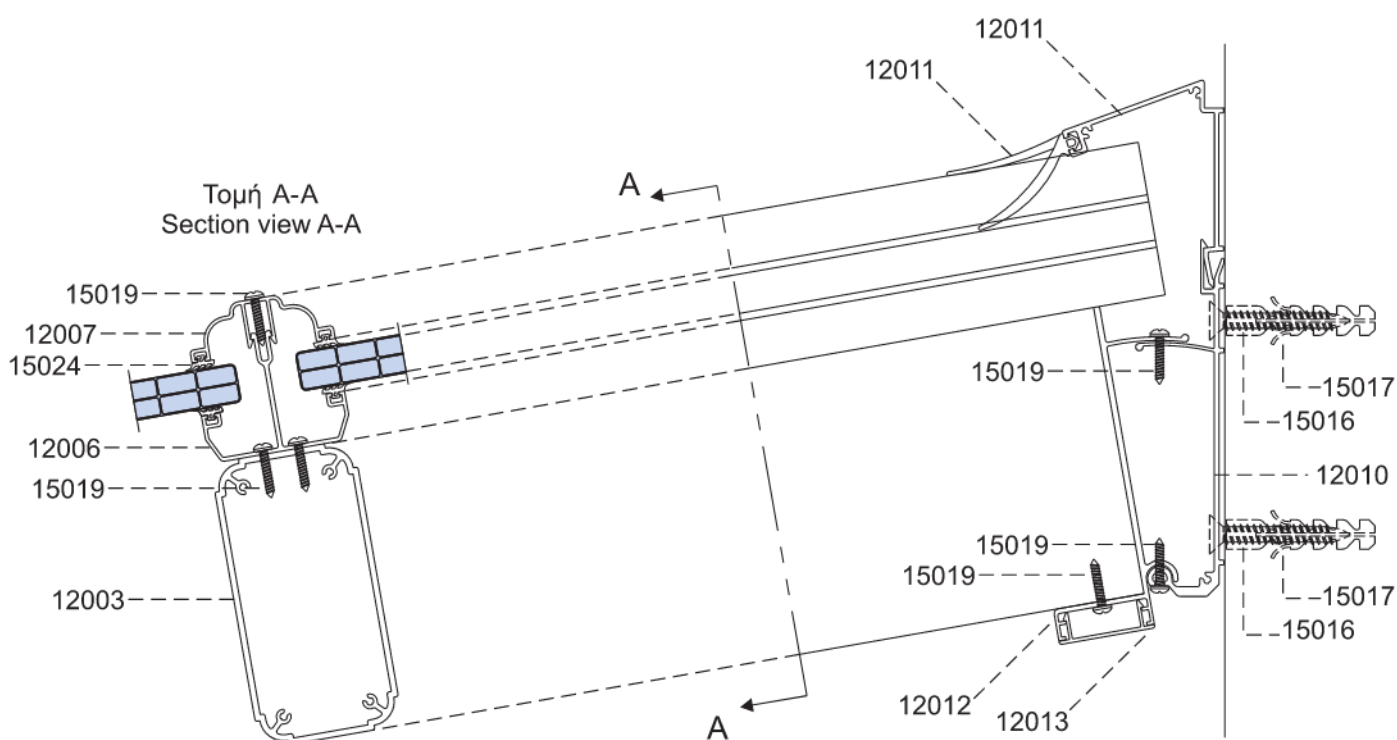
Ακραία τεγίδα
End purlin

ΛΕΠΤΟΜΕΡΕΙΕΣ ΠΕΡΓΚΟΛΑΣ ΥΠΟ ΚΛΙΣΗ ΜΕ ΣΚΙΑΣΗ ΠΟΛΥΚΑΡΒΟΝΙΚΟΥ
 DETAILS OF INCLINED PERGOLA WITH POLYCARBONATE SHADING



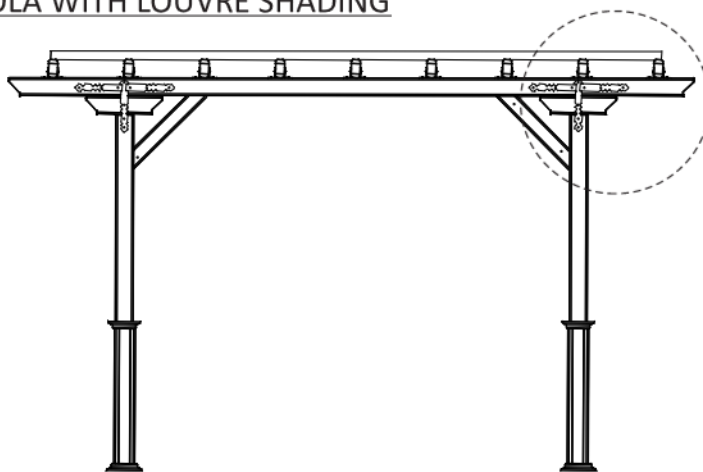
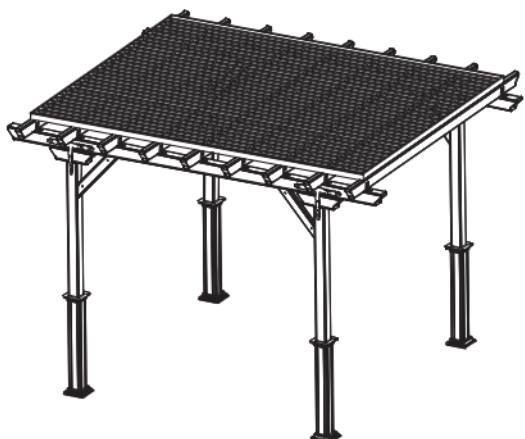
Πλάγια όψη
 Side view

Όψη λεπτομέρειας χωρίς την εξωτερική τάπα (15010)
 View of detail with the external cover removed (15010)

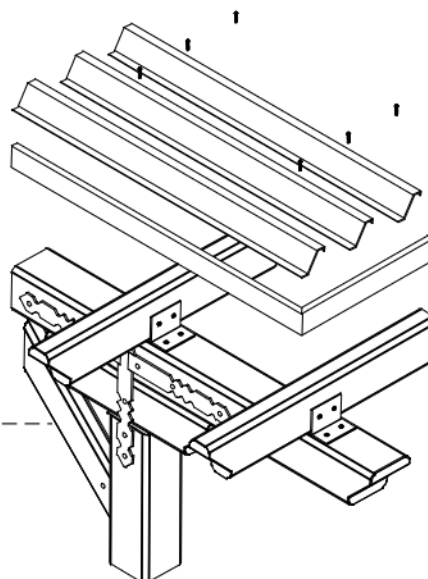
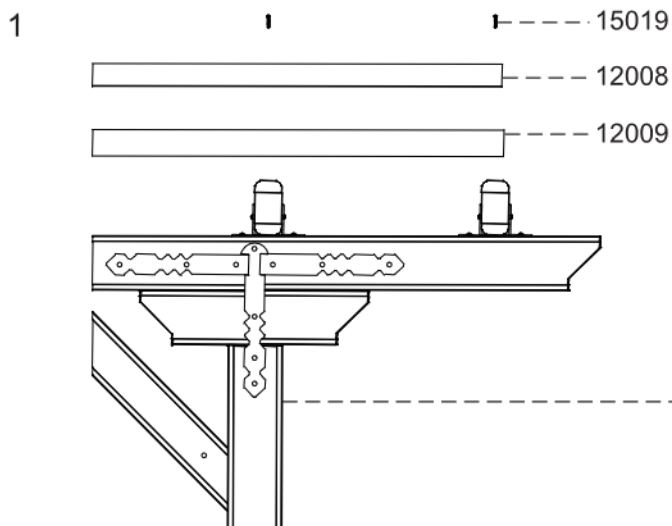


Το καπάκι της επιτοίχιας βάσης (12011) κουμπώνει πάνω στην επιτοίχια βάση (12010), και δεν χρειάζεται να βιδωθεί.
 The cover of the wall support profile (12011) is clipped on the wall support profile, (12010), and screwing it in place is not required.

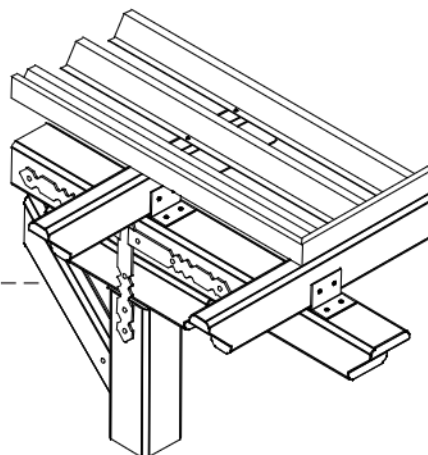
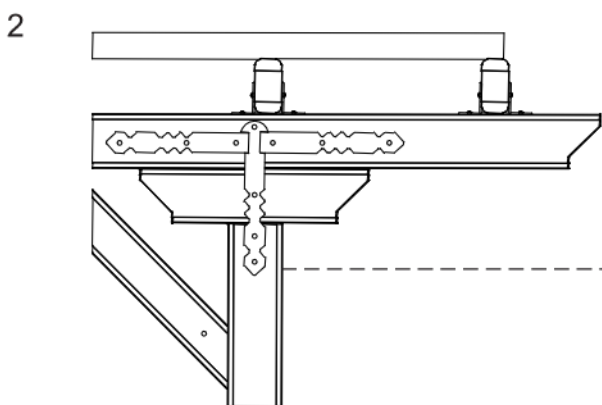
ΛΕΠΤΟΜΕΡΕΙΕΣ ΠΕΡΓΚΟΛΑΣ ΜΕ ΣΚΙΑΣΗ ΜΕ ΠΕΡΣΙΔΕΣ
 DETAILS OF PERGOLA WITH LOUVRE SHADING



Πρόσοψη
 Front view

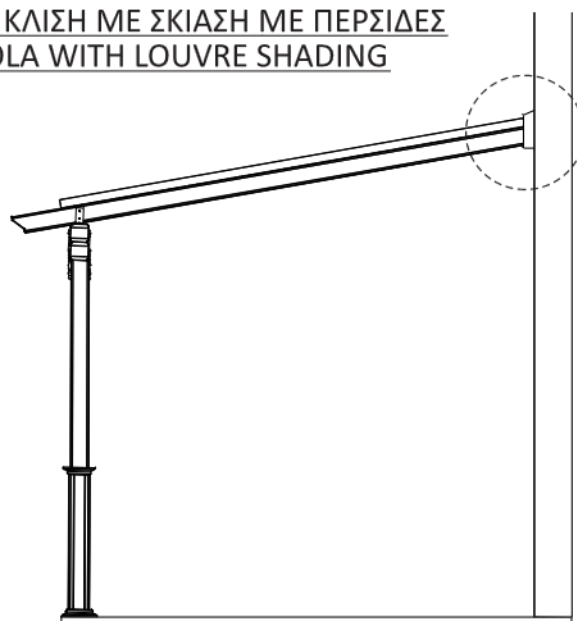
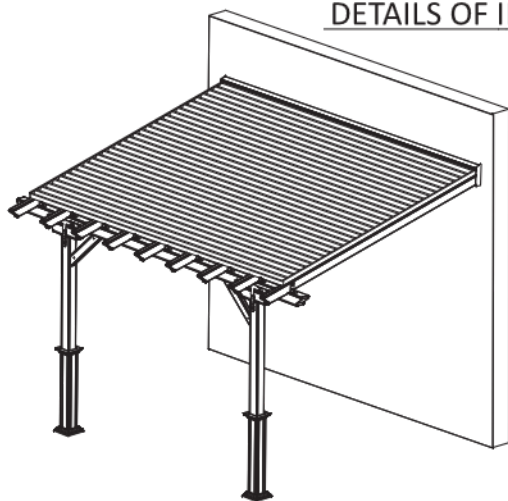


Πρόσοψη και ισομετρική προβολή λεπτομέρειας σε μορφή έκρηξης
 Exploded front and isometric detail view



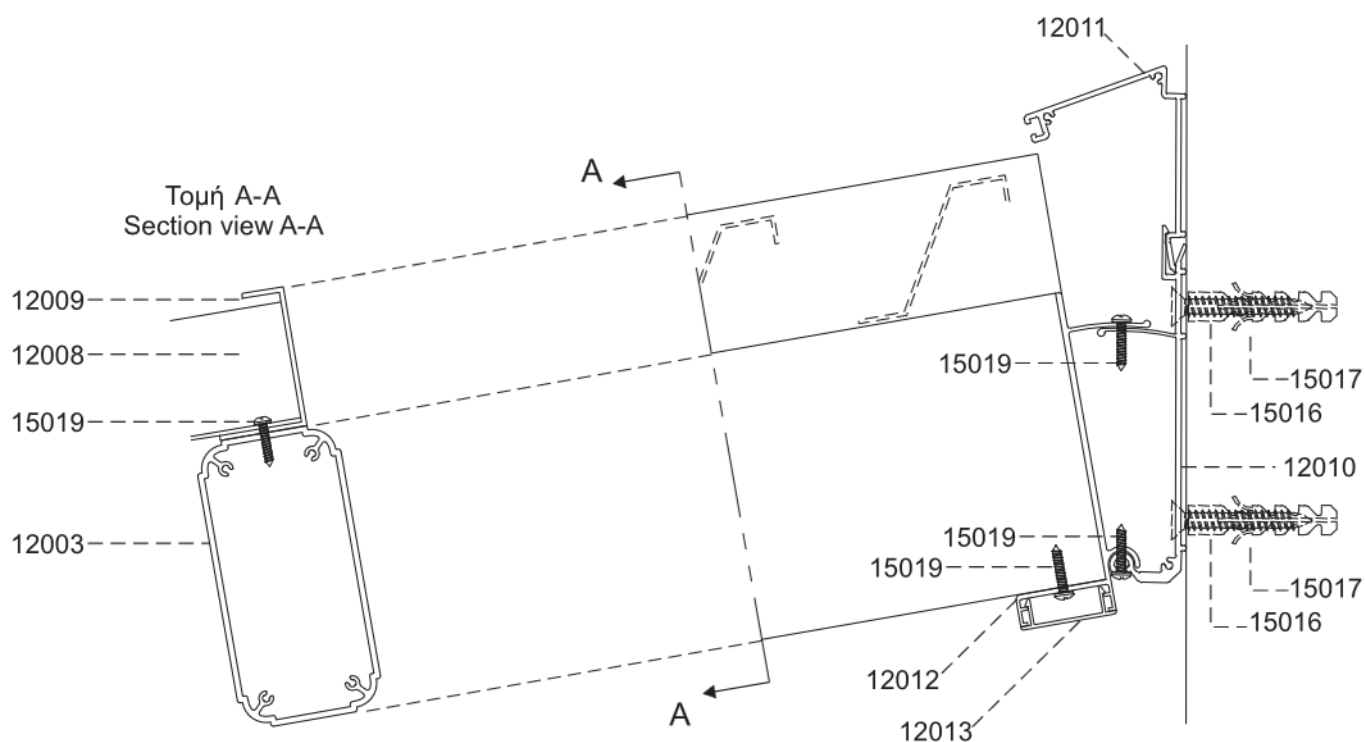
Λεπτομέρεια πρόσοψης και ισομετρικής προβολής
 Front and isometric detail view

ΛΕΠΤΟΜΕΡΕΙΕΣ ΠΕΡΓΚΟΛΑΣ ΥΠΟ ΚΛΙΣΗ ΜΕ ΣΚΙΑΣΗ ΜΕ ΠΕΡΣΙΔΕΣ
DETAILS OF INCLINED PERGOLA WITH LOUVRE SHADING



Πλάγια όψη
Side view

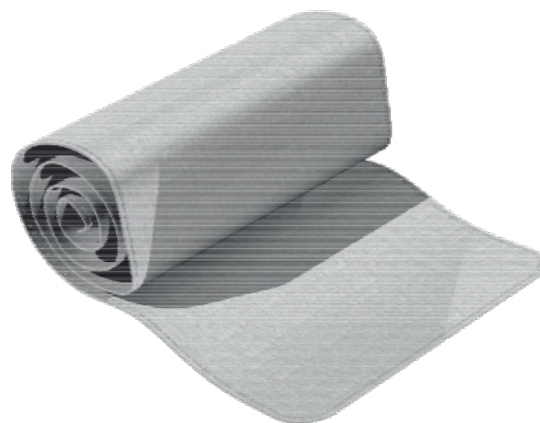
Όψη λεπτομέρειας χωρίς την εξωτερική τάπα (15010)
View of detail with the external cover removed (15010)



Το καπάκι της επιτοίχιας βάσης (12011) κουμπώνει πάνω στην επιτοίχια βάση (12010), και δεν χρειάζεται να βιδωθεί.

The cover of the wall support profile (12011) is clipped on the wall support profile, (12010), and screwing it in place is not required.

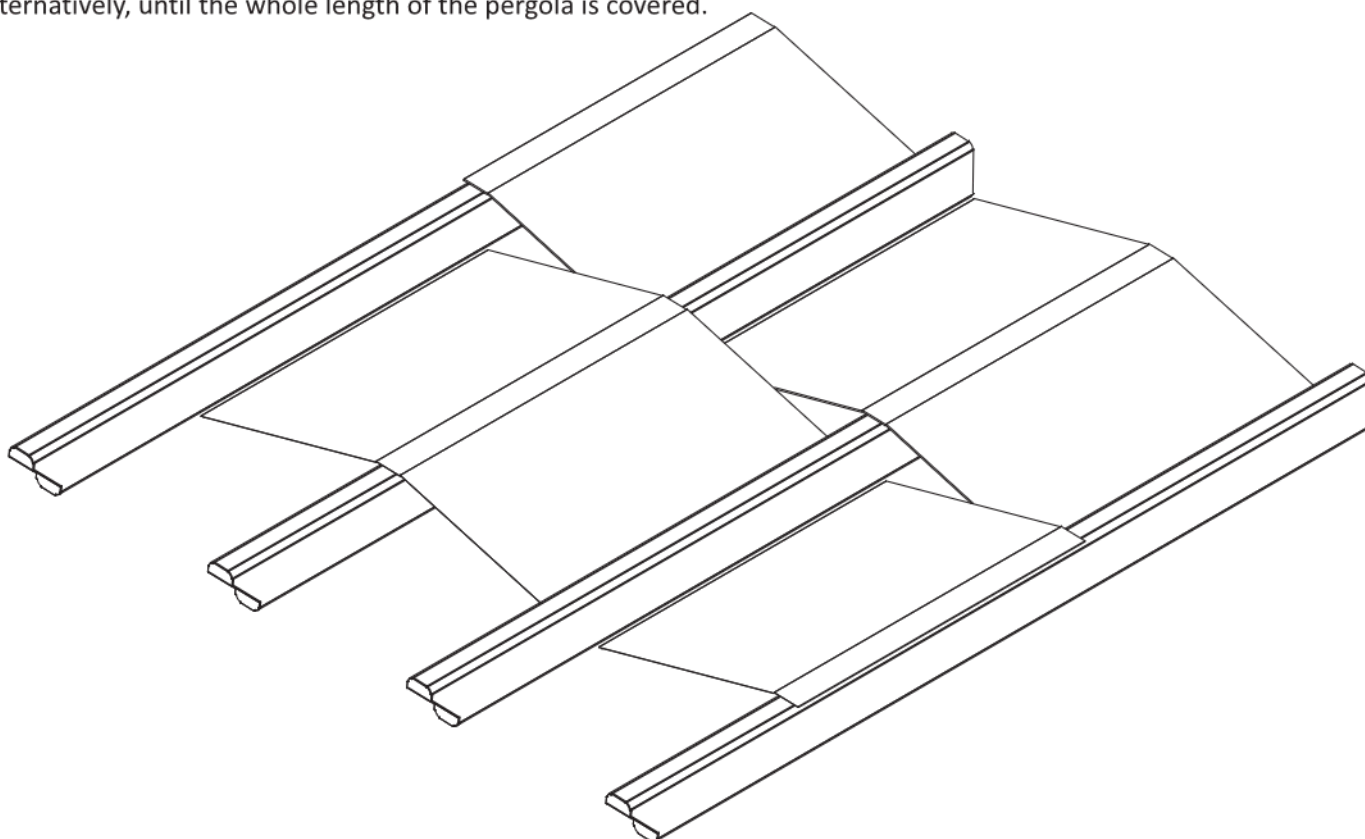
ΛΕΠΤΟΜΕΡΕΙΕΣ ΠΕΡΓΚΟΛΑΣ ΜΕ ΣΚΙΑΣΗ ΜΕ ΠΑΝΙ
DETAILS OF PERGOLA WITH FABRIC SHADING



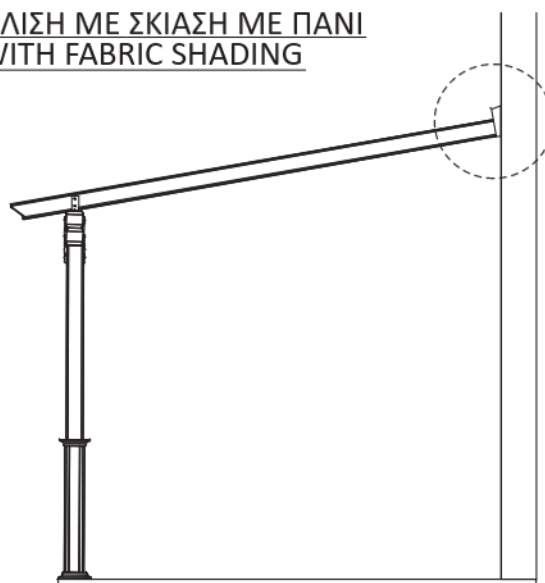
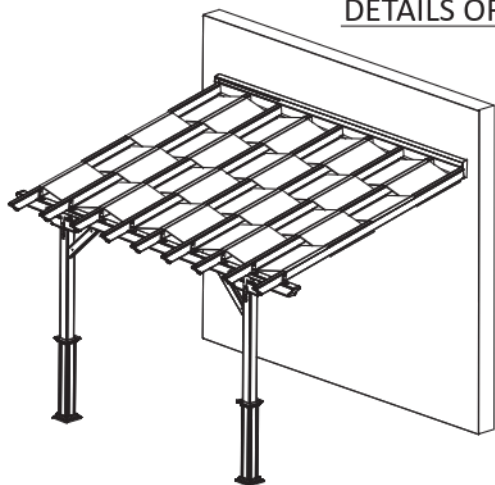
Τυλιγμένο ύφασμα πριν χρησιμοποιηθεί
Rolled fabric before being used

Το πανί βιδώνεται πάνω στο δευτερεύον δοκάρι (12003) και εναλλάσσεται πάνω-κάτω, μέχρι να καλύψει όλο το μήκος σκίασης της πέργκολας.

The fabric is screwed onto the secondary beam (12003) and is passed through at the top or the lower side alternatively, until the whole length of the pergola is covered.



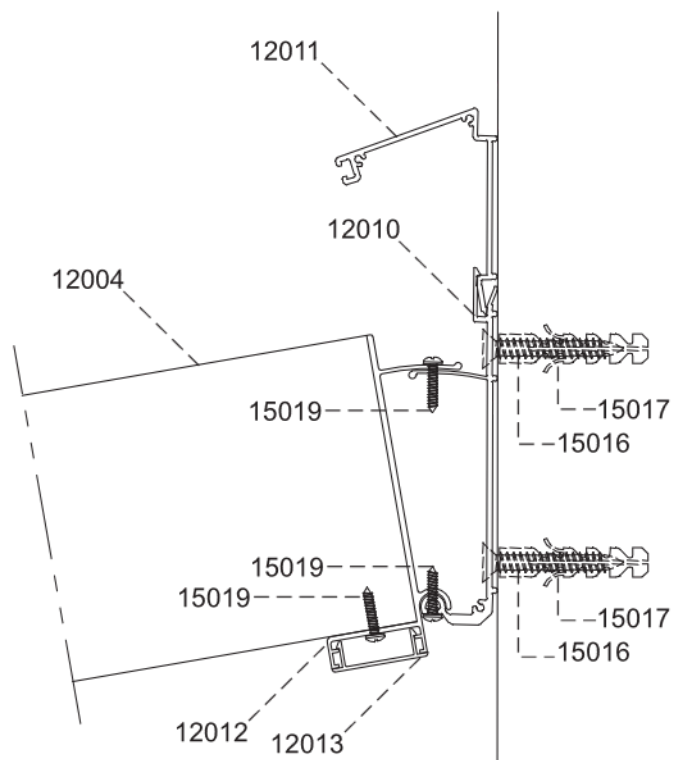
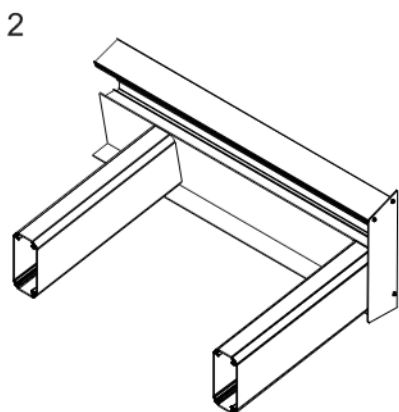
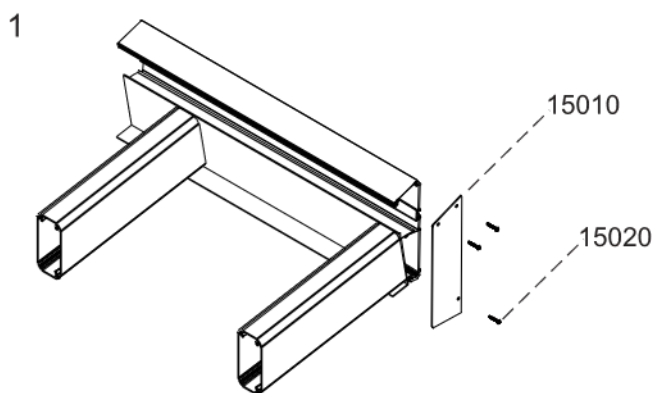
ΛΕΠΤΟΜΕΡΕΙΕΣ ΠΕΡΓΚΟΛΑΣ ΥΠΟ ΚΛΙΣΗ ΜΕ ΣΚΙΑΣΗ ΜΕ ΠΑΝΙ
DETAILS OF INCLINED PERGOLA WITH FABRIC SHADING



Πλάγια όψη
Side view

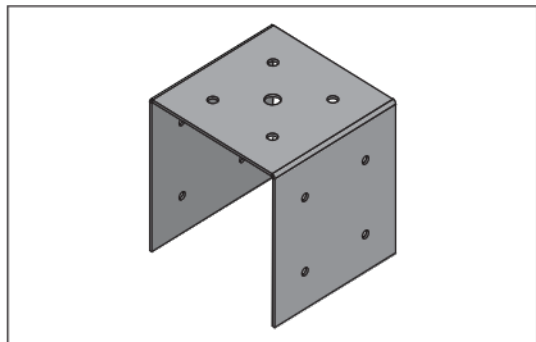
Τοποθέτηση εξωτερικής τάπας (15010)
Placement of external cover (15010)

Όψη λεπτομέρειας χωρίς την εξωτερική τάπα (15010)
View of detail with the external cover removed (15010)



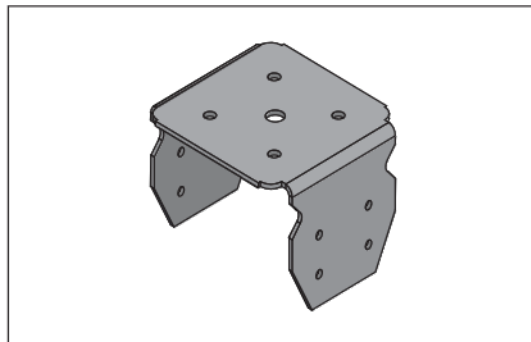
Το καπάκι της επιτοίχιας βάσης (12011) κουμπώνει πάνω στην επιτοίχια βάση (12010), και δεν χρειάζεται να βιδωθεί.
 The cover of the wall support profile (12011) is clipped on the wall support profile (12010), and screwing it in place is not required.

ΕΞΑΡΤΗΜΑΤΑ
ACCESSORIES



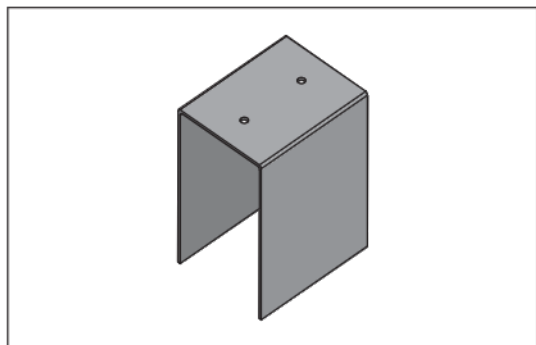
15001

Βάση στήριξης κολώνας
Column support base



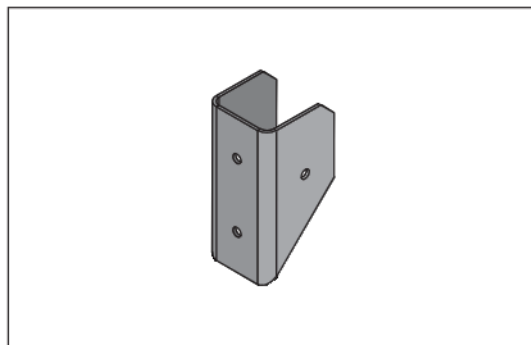
15001 B

Βάση στήριξης κολώνας
Column support base



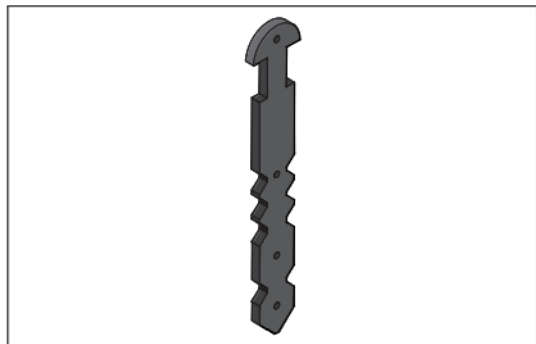
15002

Βάση σύνδεσης κολώνας με δοκάρι
Column to beam connection base



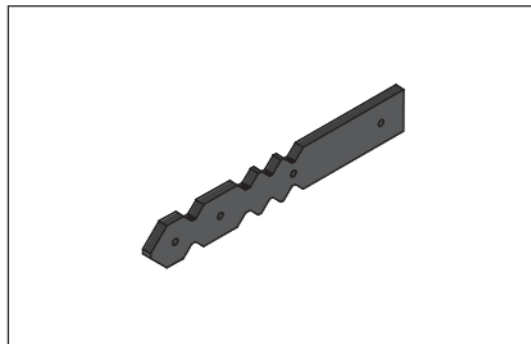
15003

Βάση σύνδεσης κολώνας με διαγώνιο δοκάρι
Column to inclined beam connection base



15004

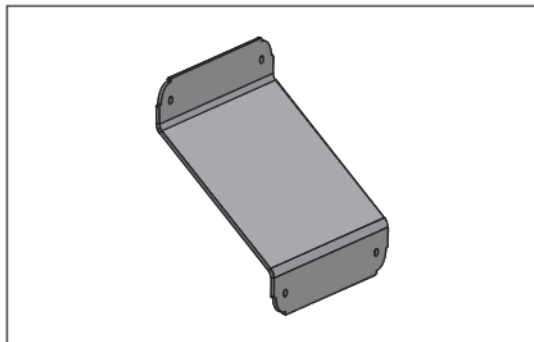
Εξωτερικός σύνδεσμος κομμάτι A
External connector part A



15005

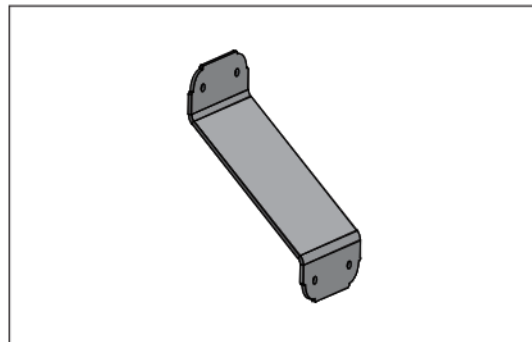
Εξωτερικός σύνδεσμος κομμάτι B
External connector part B

ΕΞΑΡΤΗΜΑΤΑ
ACCESSORIES



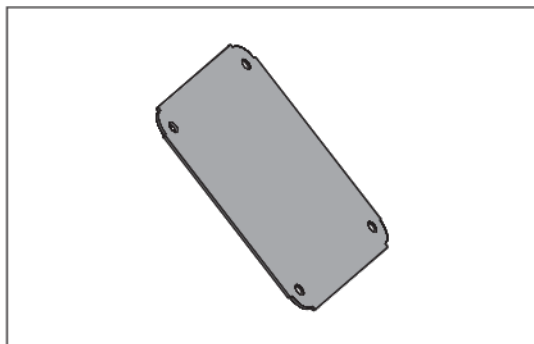
15007

Τάπα δοκαριού
Beam cover



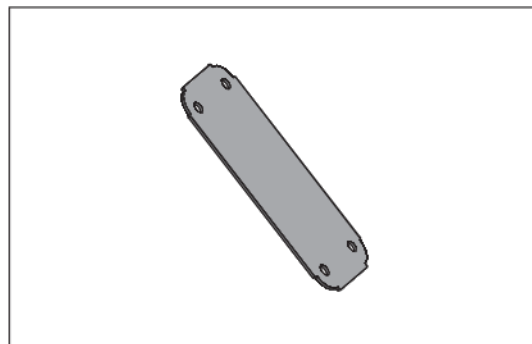
15008

Τάπα για δευτερεύον δοκάρι
Secondary beam cover



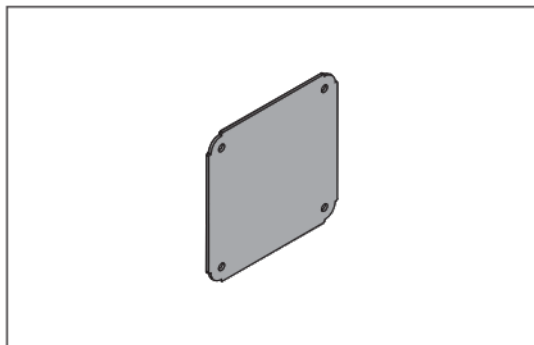
15007 B

Τάπα δοκαριού 45°
Beam cover 45°



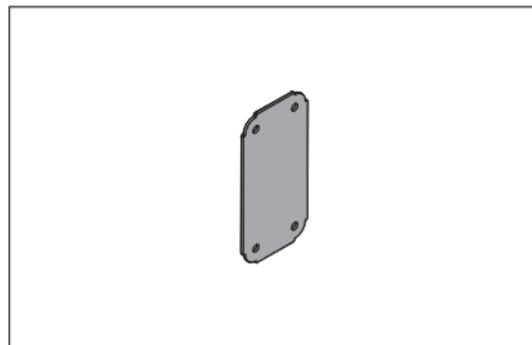
15008 B

Τάπα για δευτερεύον δοκάρι 45°
Secondary beam cover 45°



15007 C

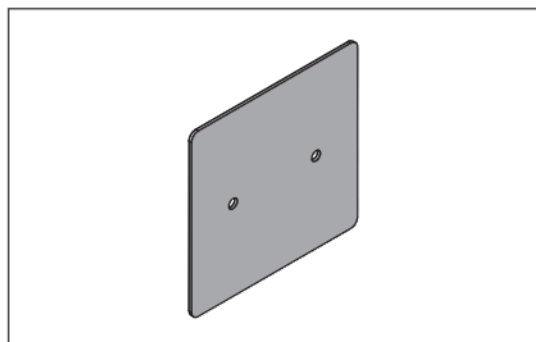
Τάπα δοκαριού κάθετη
Beam vertical cover



15008 C

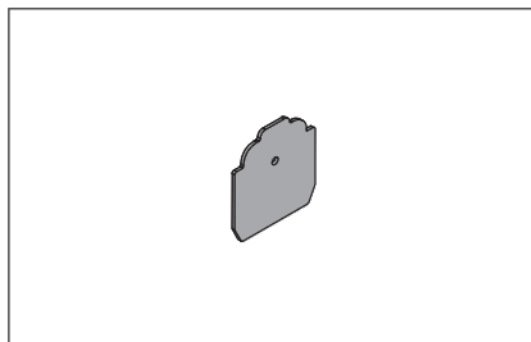
Τάπα για δευτερεύον δοκάρι κάθετη
Secondary beam vertical cover

ΕΞΑΡΤΗΜΑΤΑ
ACCESSORIES



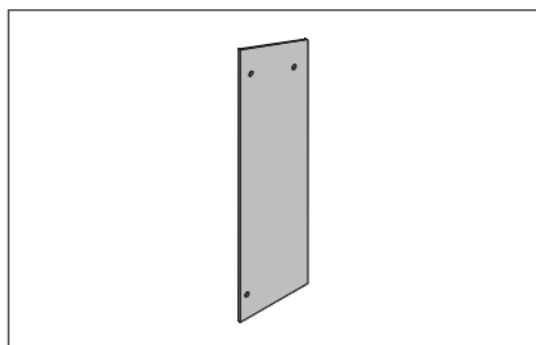
15006

Τάπα συνδέσμου
Connector cover



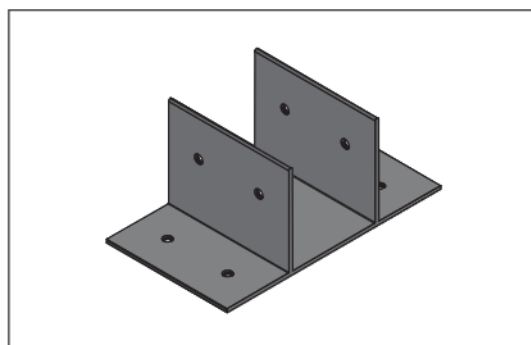
15009

Τάπα βάσης πολυκαρβονικού
Polycarbonate base cover



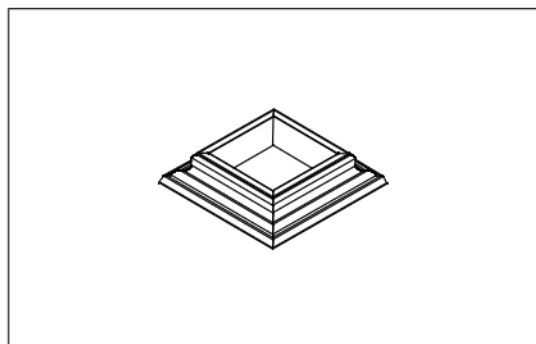
15010

Τάπα επιτοίχιας βάσης
Wall support base cover



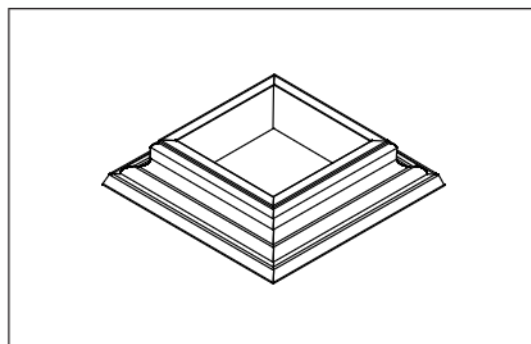
15011

Βάση συγκράτησης δοκαριού
Beam support base



15012

Διακοσμητική βάση κολώνας A
Decorative column base A



15013

Διακοσμητική βάση κολώνας B
Decorative column base B

ΕΞΑΡΤΗΜΑΤΑ
ACCESSORIES



15014

Μεταλλικό αγκύριο πάκτωσης στο έδαφος
Metallic anchor for ground fixing



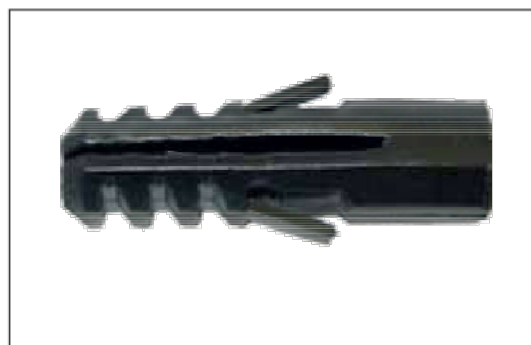
15015

Μπουλόνι 8mm x 100mm
Bolt 8mm x 100mm



15016

Βίδα 8mm x 100mm
Screw 8mm x 100mm



15017

Ούπα 8mm
Upat 8mm



15018

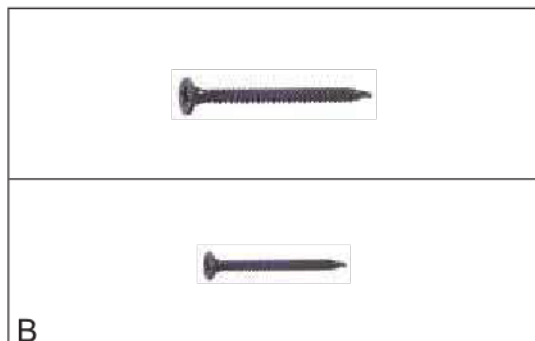
Αυτοδιάτρητη βίδα 5mm x 25mm
Self-tapping screw 5mm x 25mm



15019

Αυτοδιάτρητη βίδα 4mm x 25mm
Self-tapping screw 4mm x 25mm

ΕΞΑΡΤΗΜΑΤΑ
ACCESSORIES



B

15020

Αυτοδιάτρητη βίδα 3,5mm x 25mm
Self-tapping screw 3,5mm x 25mm

15020 B

Αυτοδιάτρητη βίδα 3,5mm x 25mm
Self-tapping screw 3,5mm x 25mm



15021

Περτσίνι 5mm x 20mm
Rivet 5mm x 20mm



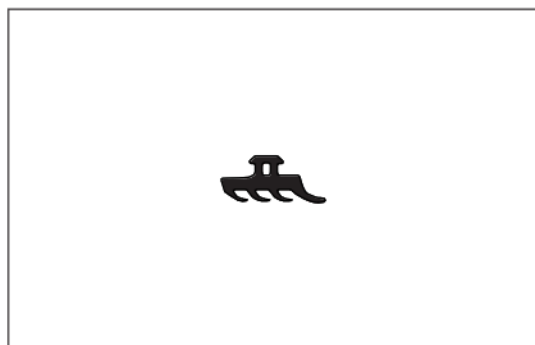
15022

Περτσίνι 5mm x 10mm
Rivet 5mm x 10mm



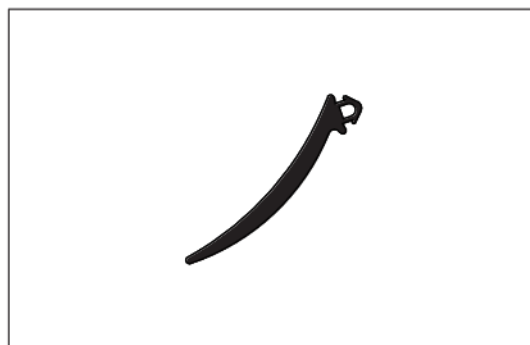
15023

Περτσίνι 5mm x 8mm
Rivet 5mm x 8mm



15024

Λάστιχο για στήριξη πολυκαρβονικού
Gasket for polycarbonate support



15025

Λάστιχο στεγάνωσης επιτοίχιας βάσης
Gasket for wall support sealing





ΑΦΟΙ ΠΑΤΣΑΛΑ ΑΕΒΕ

5.5 χλμ. Θεσσαλονίκης-Λαγκαδά
Θεσσαλονίκη
Τηλ.: 2310 681.150
Fax: 2310 683.686
E-mail: mail@patsalas.gr

ΑΦΟΙ PATSALA ΑΕΒΕ

5.5 km. Thessalonikis-Lagada
Thessaloniki
Tel.: +302310 681.150
Fax: +302310 683.686
E-mail: mail@patsalas.gr

